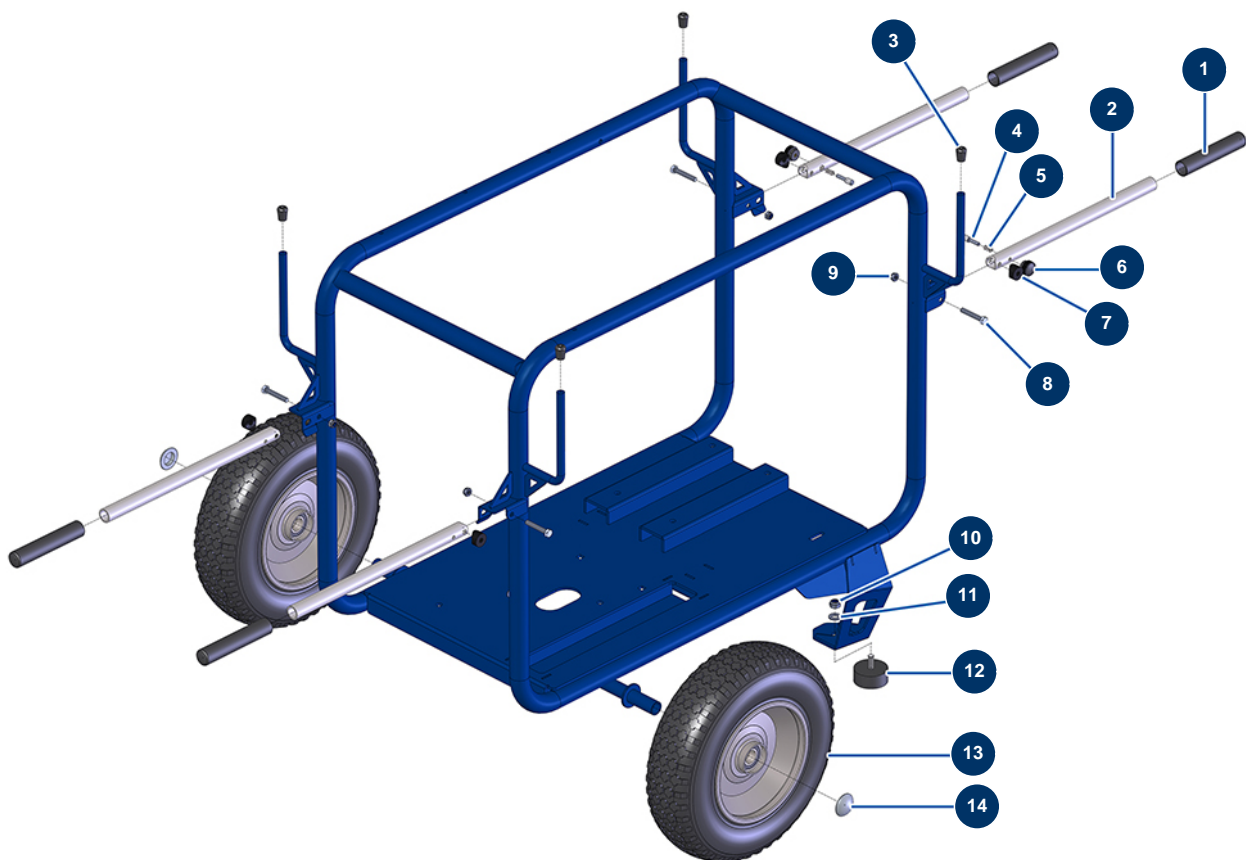


## Nettoyeur EUROROLAV 22-500 TH 35 cv VANGUARD - Châssis

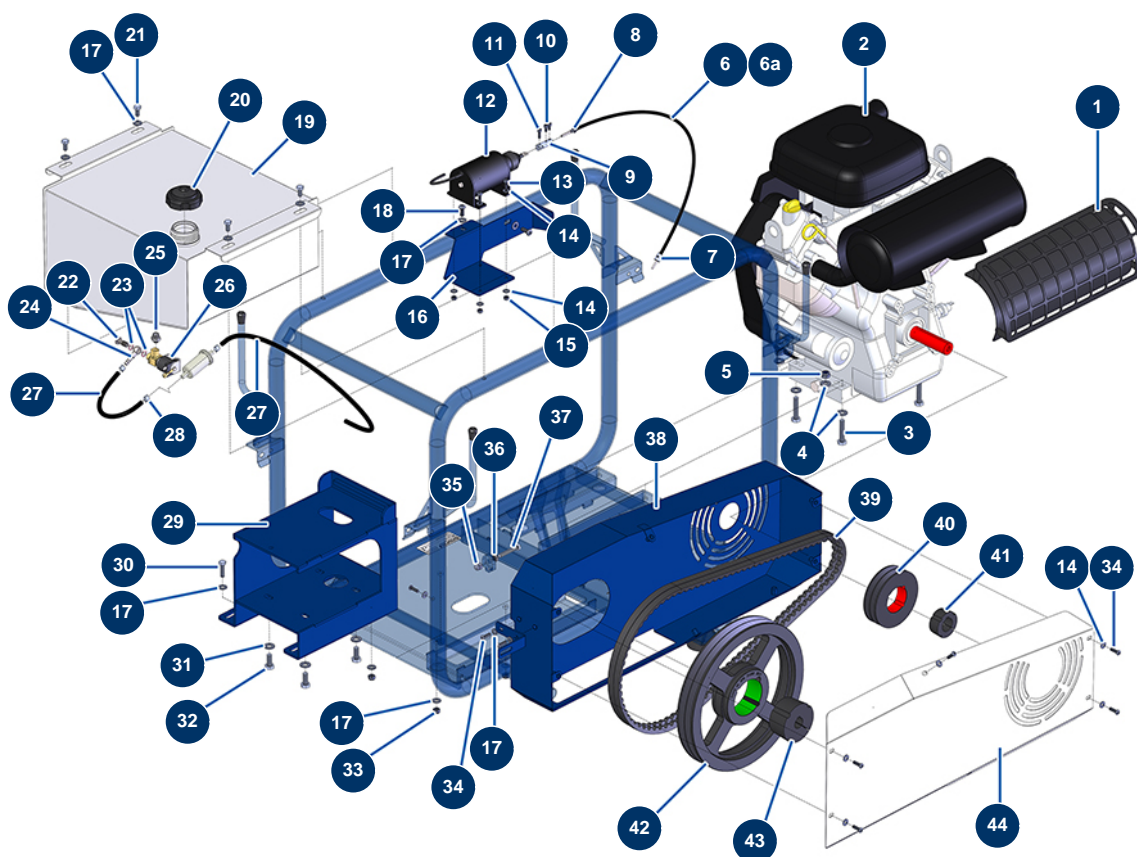


### Détails des pièces

Pos.	Référence	Désignation
1	90255	Poignée de bras EUROPRO 24P et compress 50 et 100
2	11449	Bras compresseur EUROPRO 50 et 100
3	30327	Embout plastique tube rond ø 14 noir
4	90179	Gâche bras compresseur EUROPRO 30+,36 et 40
5	60040	Ressort gâche compresseur
6	20001	Bouton bras compresseur EUROPRO 30+,36 et 40
7	11466	Entretoise plastique de bras
8	90998	Vis THEF 8 x 50 INOX
9	13980	Ecrou M 8 nylstop inox
10	13981	Ecrou M 10 nylstop inox
11	80261	Rondelle moyenne ø 10 inox
12	90196	Butée ø 60 x 25 M10
13	80351	Roue complète 400 arbre de 25 à roulement

Pos.	Référence	Désignation
14	90282	Clip chromé ø 25

## Nettoyeur EUROPOLAV 22-500 TH 35 cv VANGUARD - Motorisation

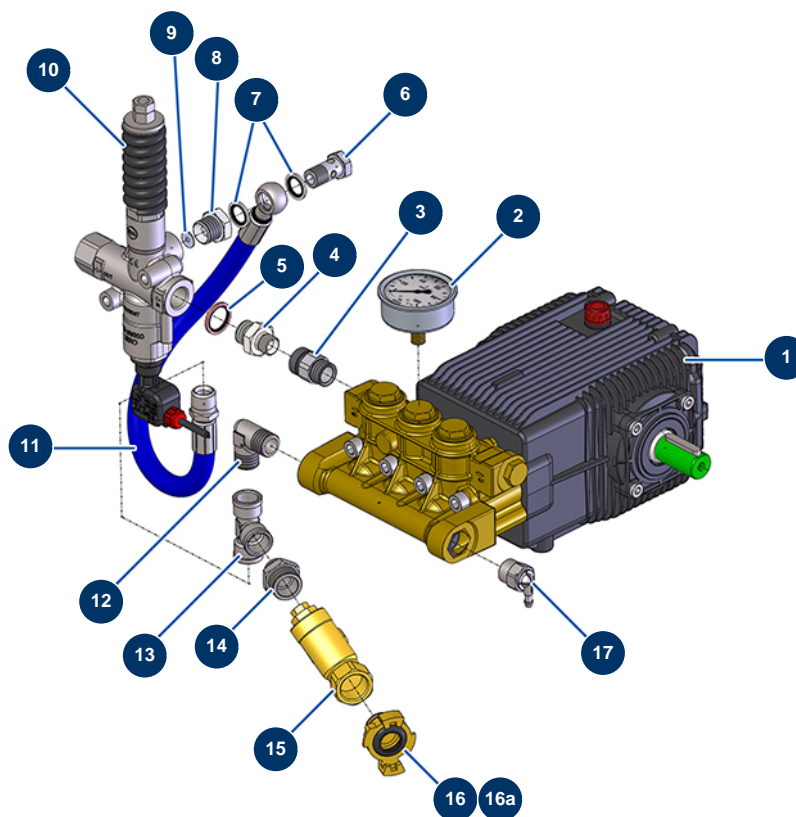


### Détails des pièces

Pos.	Référence	Désignation
1	C21701	Grille de protection échappement nettoyeur 500 bars
2	12668	Moteur thermique VANGUARD 35 CV
3	30260	Vis THEF 10 x 50
4	80261	Rondelle moyenne ø 10 inox
5	13981	Ecrou M 10 nylstop inox
6	12388	Gaine câble acier manette gaz ø 8 au mètre - CP 60
6a	12387	Câble acier manette gaz ø 2,5 au mètre - CP 60
7	M10648	Serre câble accélérateur moteur nettoyeur 22-500
8	12392	Arrêteur gaine moteur - CP 60
9	M10647	Serre câble accélérateur électrique nettoyeur 22-500
10	90145	Vis tête cylindrique 5 x 10
11	90160	Vis tête cylindrique 5 x 16
12	80250	Accélérateur automatique électrique

Pos.	Référence	Désignation
13	90157	Vis tête cylindrique 6 x 16 - CP 60
14	80259	Rondelle moyenne ø 6 inox
15	14217	Ecrou M 6 nylstop inox
16	C21695	16
17	80260	Rondelle moyenne ø 8 inox
18	12111	Vis tête cylindrique bombée 8 x 20 inox
19	C20653	Reservoir inox NET 500 bars
20	30634	Bouchon réservoir essence nettoyeur 22-500
21	30295	Vis THEF 8 x 16
22	30757	Vis tête percée électrovanne carburant 12V nettoyeur 22-500
23	30759	Joint cuivre électrovanne carburant 12V nettoyeur 22-500
24	30758	Banjo cannelé de 7 électrovanne carburant 12V nettoyeur 22-500
25	11110	Mamelon BP 1/8" MâleC x 1/4" MâleC
26	30756	Electrovanne carburant 12V nettoyeur 22-500
27	12391	Durite alimentation gasoil ø 7,5 mm (vendu au mètre)
28	60031	Collier oreille 11 x 13
29	C20651	29
30	11544	Vis THEF 8 x 25
31	80262	Rondelle très large ø 6 inox
32	30257	Vis THEF 10 x 25
33	13980	Ecrou M 8 nylstop inox
34	11145	Vis tête cylindrique bombée 6 x 16 inox
35	30253	Ecrou borgne M 8 Inox
36	14075	Ecrou M 8 inox
37	90998	Vis THEF 8 x 50 INOX
38	C20650	38
39	12726	Courroie trapézoïdale 17 SPB 1600 E 22-500
40	80207	Poulie de 17 sans moyeu double ø 125
41	12724	Moyeu amovible ø 1. 7/16 (36.5 mm) pour 2012
42	12697	Poulie de 17 sans moyeu double ø 315
43	80206	Moyeu amovible ø 24 pour 2517
44	C20643	44

## Nettoyeur EUROROLAV 22-500 TH 35 cv VANGUARD - Pompe

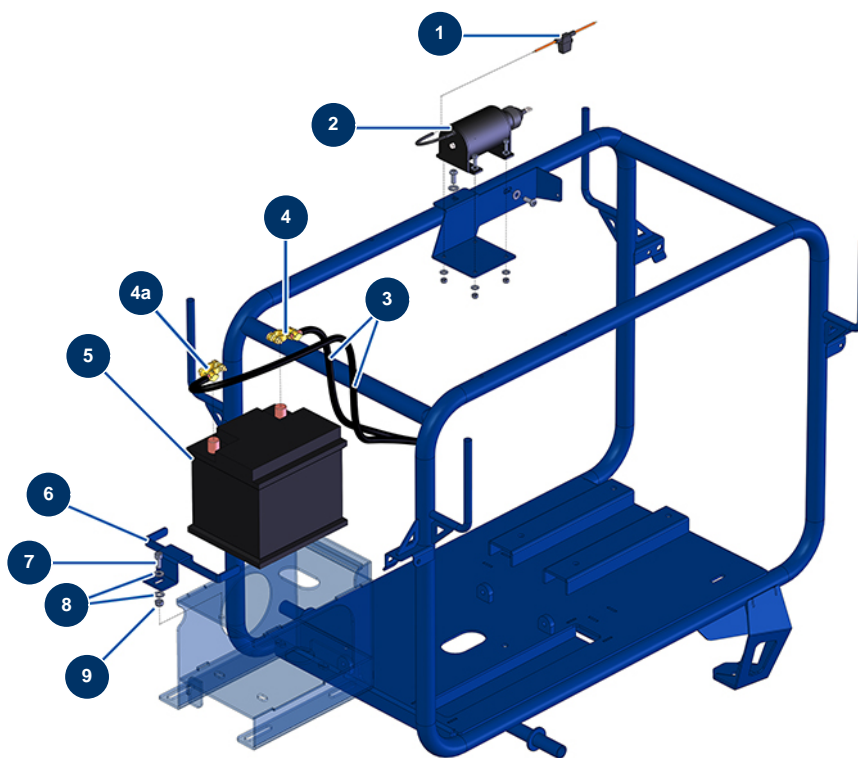


### Détails des pièces

Pos.	Référence	Désignation
1	12673	Pompe 22 litres 500 bars - SHP 22.50 N - 1450 trs
2	12688	Manomètre axial 1/4" cylindrique huile 63 mm 0 à 1000 bar
3	12680	Attache rapide mâle M24-150 M x 1/2 M - 500 bar
4	90872	Mamelon HP 1/2" MâleD x 3/8" MâleD
5	91030	Joint cuivre pour vis creuse 1/2
6	91033	Vis tête percée 3/8"
7	91031	Joint acier pour vis creuse à lèvres 3/8"
8	12895	Réduction HP 1/2" MâleD x 3/8" FemelleD
9	14416	Insert ø 4,5 mm By-pass 500 bars avec contact démarrage
10	12674	By-pass 500 bars
11	10966	Tuyau retour by-pass pompe 22-500, VOLUCLEAN 200-250 & 300
12	11646	Coude BP 90° 1/2" MâleC x 1/2" MâleC
13	12105	Té BP F1/2" x F1/2" x F1/2"

<b>Pos.</b>	<b>Référence</b>	<b>Désignation</b>
14	11891	Mamelon BP 1/2" MâleD x 3/4" MâleD
15	12734	Filtre à tamis 3/4 F x 3/4 F
16	13573	Raccord Geka fileté 3/4"
16a	70030	Joint raccord express standard
17	90295	Soupape thermostatique 1/2"

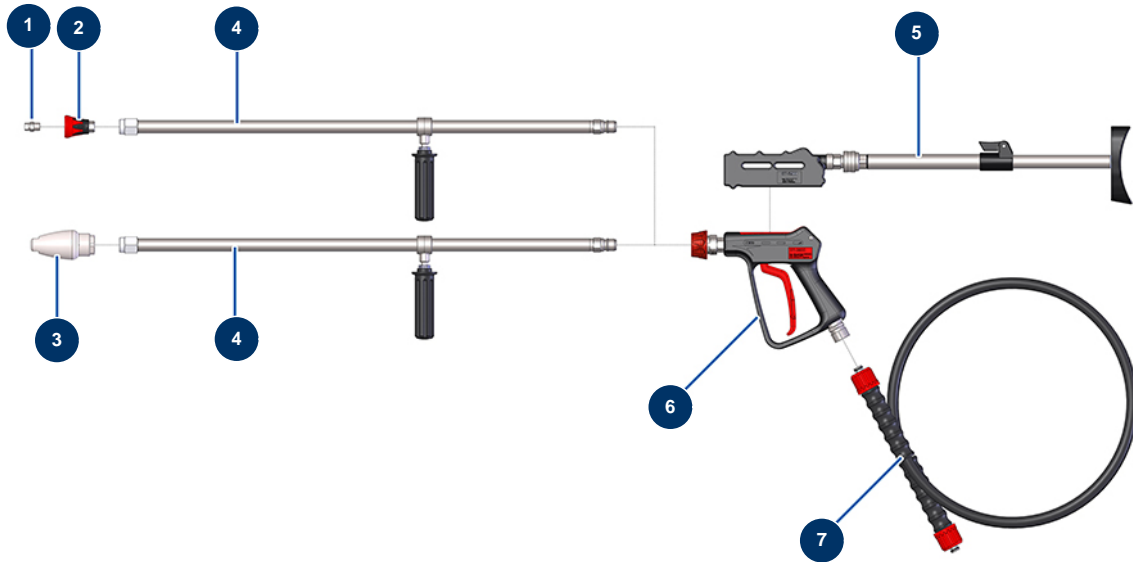
## Nettoyeur EUROROLAV 22-500 TH 35 cv VANGUARD - Electricité



### Détails des pièces

Pos.	Référence	Désignation
1	80685	Porte fusible cavalier avec fils
2	80250	Accélérateur automatique électrique
3	80234	Câble batterie 25 mm <sup>2</sup> au mètre
4	80230	Cosse batterie laiton +
4a	80231	Cosse batterie laiton -
5	80188	Batterie CP 60
6	C21960	6
7	80470	Vis tête cylindrique 8 x 20
8	80260	Rondelle moyenne ø 8 inox
9	13980	Ecrou M 8 nylstop inox

## Nettoyeur EUROROLAV 22-500 TH 35 cv VANGUARD - Lance et tuyau



### Détails des pièces

Pos.	Référence	Désignation
1	12676	Buse haute pression 15°-40 - 500 bars
2	12682	Porte buse lance 800 mm coupleur ST 45 M 22-500
3	12683	Buse rotative 500 bars 0,40
4	12681	Tube lance 800 mm avec poignée et coupleur ST 45 M 22-500
5	12684	Crosse pistolet nettoyeur 500 bars coupleur ST 45 F
6	12678	Pistolet nettoyeur 500 bar coupleur ST-45 F
7	12677	Tuyau nettoyeur ø 10-500 bar 60 mètres - raccords 24-150F