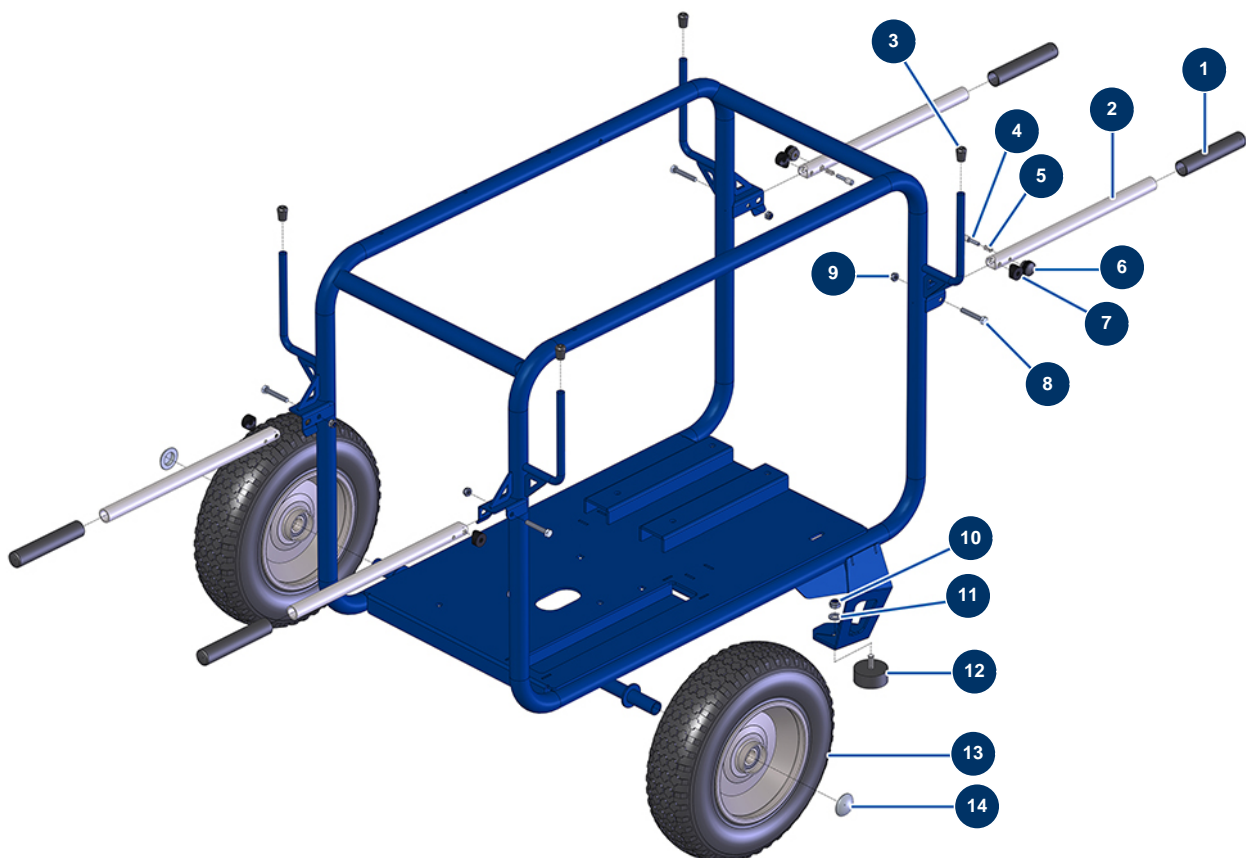


Idropulitrice EUROPOLAV 22-500 TH VANGUARD - Telaio

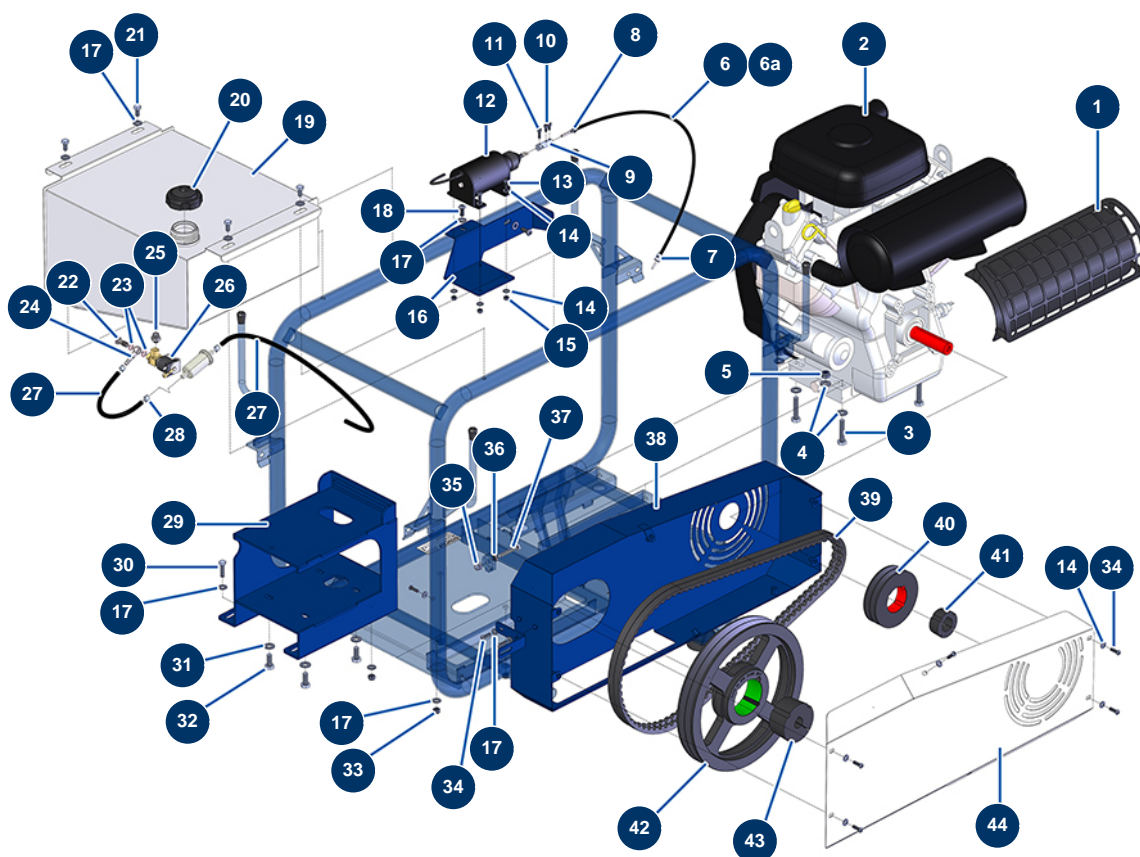


Détails des pièces

Pos.	Référence	Désignation
1	90255	Impugnatura braccio EUROPRO 24P e compress. 50 e 100
2	11449	Braccio compressore EUROPRO 50 e 100
3	30327	Estremità in plastica per tubo tondo ø 14 nero
4	90179	Riscontro per fissaggio braccio compressore EUROPRO 30+,36 e 40
5	60040	Molla riscontro per fissaggio compressore
6	20001	Pulsante braccio compressore EUROPRO 30+,36 e 40
7	11466	Distanziatore braccio in plastica
8	90998	Vite THEF 8 x 50
9	13980	Dado M 8 nylstop inox
10	13981	Dado M 10 nylstop inox
11	80261	Rondella media ø 10 inox
12	90196	Battuta ø 60 x 25 M10
13	80351	Ruota completa 400 albero da 25 con cuscinetto a sfere

Pos.	Référence	Désignation
14	90282	Clip cromate ø 25

Idropulitrice EUROROLAV 22-500 TH VANGUARD - Motorizzazione

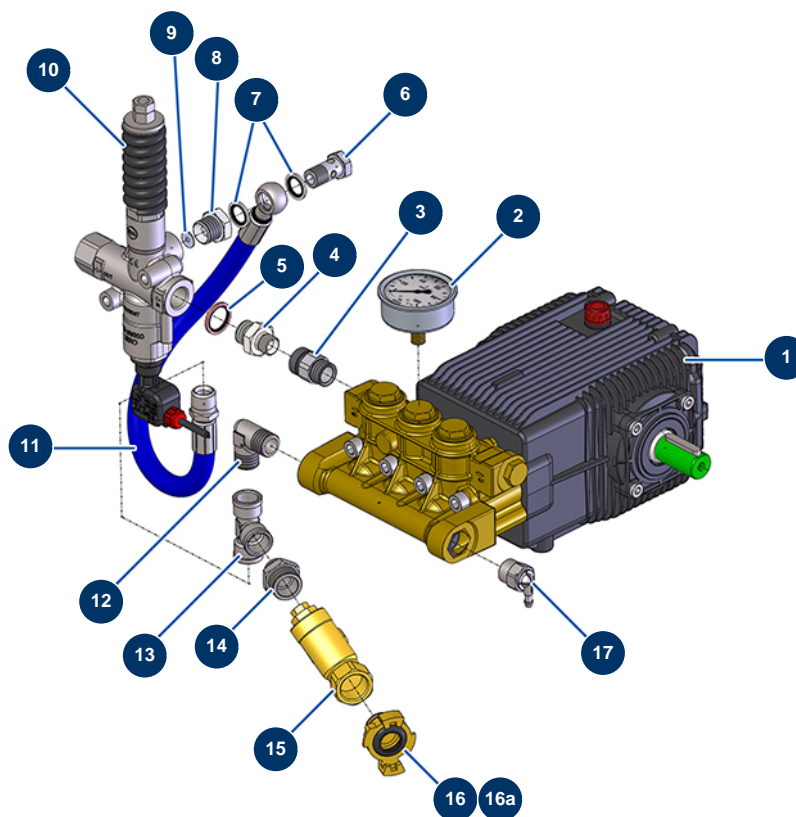


Détails des pièces

Pos.	Référence	Désignation
1	C21701	Griglia di protezione scarico pulitrice 500 bar
2	12668	Motore termico VANGUARD 14 CV
3	30260	Vite THEF 10 x 50
4	80261	Rondella media ø 10 inox
5	13981	Dado M 10 nylstop inox
6	12388	Guaina cavo acciaio comando gas ø 8 al metro - C.P 60
6a	12387	Cavo acciaio comando gas ø 2,5 a metro - C.P 60
7	M10648	Morsetto per cavo acceleratore motore pulitrice 22-500
8	12392	Fermo involucro motore - C.P 60
9	M10647	Morsetto per cavo acceleratore elettrico pulitrice 22-500
10	90145	Vite testa cilindrica 5 x 10
11	90160	Vite testa cilindrica 5 x 16
12	80250	Acceleratore elettrico automatico

Pos.	Référence	Désignation
13	90157	Vite testa cilindrica M6 x 16 - CP 60
14	80259	Rondella media ø 6
15	14217	Dado M 6 nylstop inox
16	C21695	16
17	80260	Rondella media ø 8 inox
18	12111	Vite testa cilindrica bombata 8 x 20 inox
19	C20653	Serbatoio benzina idropulitrice 22-500
20	30634	Tappo serbatoio benzina idropulitrice 22-500
21	30295	Vite THEF 8 x 16
22	30757	Vite testa forata elettrovalvola carburante 12V idropulitrice 22-500
23	30759	Guarnizione rame elettrovalvola carburante 12V idropulitrice 22-500
24	30758	Raccordo scanalato da 7 elettrovalvola carburante 12V idropulitrice 22-500
25	11110	Nipplo bassa pressione 1/8" MaschioC x 1/4" MaschioC
26	30756	Elettrovalvola carburante 12V idropulitrice 22-500
27	12391	Tubazione flessibile alimentazione gasolio ø 7,5 mm (venduta a metro)
28	60031	Fascetta due orecchie 11 x 13
29	C20651	29
30	11544	Vite THEF 8 x 25
31	80262	Rondella larghissima ø 6 inox
32	30257	Vite THEF 10 x 25
33	13980	Dado M 8 nylstop inox
34	11145	Vite testa cilindrica bombata 6 x 16 inox
35	30253	Dado a calotta M 8 Inox
36	14075	Dado M 8 inox
37	90998	Vite THEF 8 x 50
38	C20650	38
39	12726	
40	80207	Puleggia da 17 senza mozzo doppia ø 125
41	12724	Mozzo rimovibile ø 1. 7/16 (36,5 mm) per il 2012
42	12697	Puleggia 17 senza doppio mozzo ø 315
43	80206	Mozzo estraibile ø 24 per 2517
44	C20643	44

Idropulitrice EUROPOLAV 22-500 TH VANGUARD - Pompa

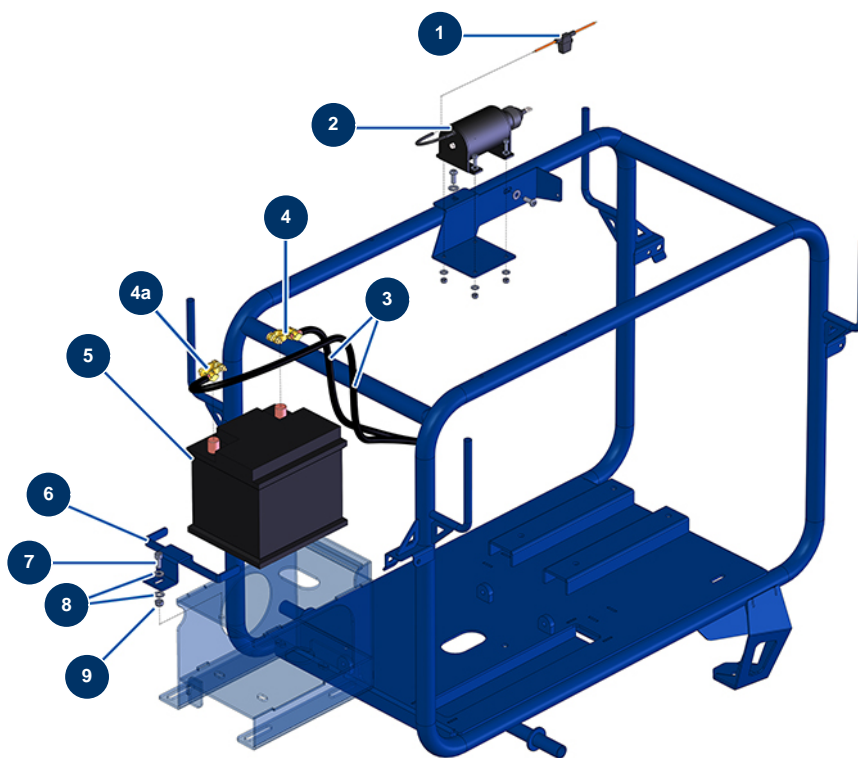


Détails des pièces

Pos.	Référence	Désignation
1	12673	Pompa 22 litri 500 bar - SHP 22.50 N - 1450 rpm
2	12688	Manometro assiale 1/4 cilindrico olio 63 mm da 0 a 1000 bar
3	12680	Attacco rapido maschio M24-150 M x 1/2 M - 500 bar
4	90872	Nipplo alta pressione 1/2" MaschioD x 3/8" MaschioD
5	91030	Guarnizione rame per vite cava 1/2
6	91033	Vite testa forata 3/8
7	91031	Guarnizione a labbro in acciaio per vite cava 3/8
8	12895	Nipplo alta pressione 3/8" FemminaD x 1/2" MaschioD
9	14416	Inserto ø 4,5 mm By-pass 500 bar con contatto di avvio
10	12674	By-pass 500 bar
11	10966	Tubo ritorno bypass pompa 22-500, Voluclean 200, 250 e 300
12	11646	Gomito BP 90° 1/2"MaschioC x 1/2"MaschioC
13	12105	Attacco a T bassa pressione F1/2" x F1/2" x F1/2"

Pos.	Référence	Désignation
14	11891	Niplo bassa pressione 1/2" MaschioD x 3/4" MaschioD
15	12734	Filtro 3/4 F x 3/4 F
16	13573	Attacco Geka con filetto esterno 3/4"
16a	70030	Guarnizione attacco Ludec standard
17	90295	Valvola termostatica 1/2.

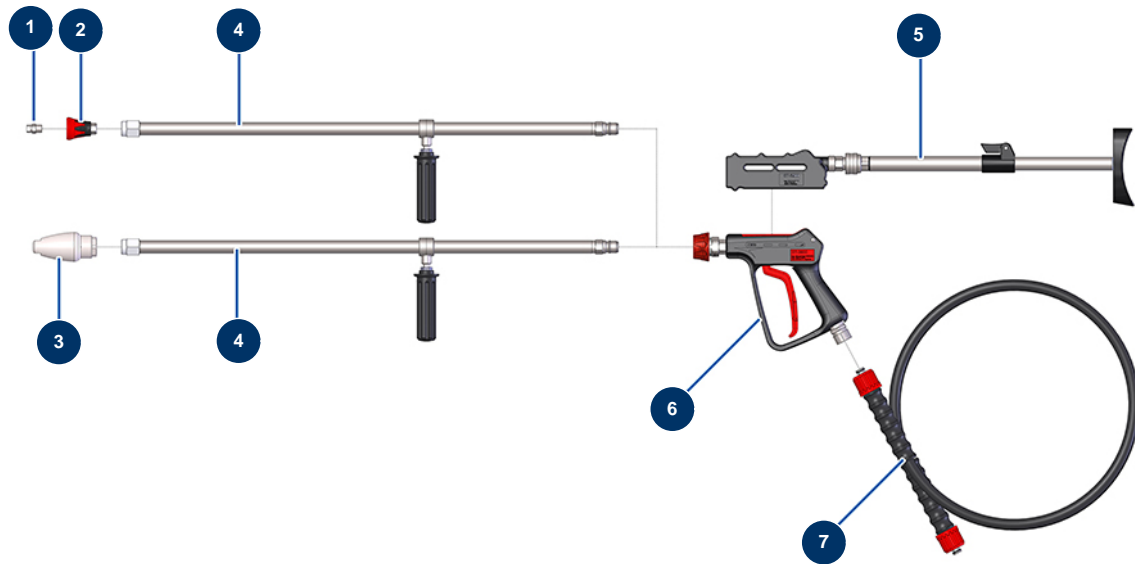
Idropulitrice EUROROLAV 22-500 TH VANGUARD - Elettricità



Détails des pièces

Pos.	Référence	Désignation
1	80685	Portafusibili jumper con fili
2	80250	Acceleratore elettrico automatico
3	80234	Cavo batteria 25 mm ² al metro
4	80230	Capocorda batteria ottone +
4a	80231	Capocorda batteria ottone -
5	80188	Batteria C.P 60
6	C21960	6
7	80470	Vite testa cilindrica 8 x 20
8	80260	Rondella media ø 8 inox
9	13980	Dado M 8 nylstop inox

Idropulitrice EUROPOLAV 22-500 TH VANGUARD - Lancia e tubo



Détails des pièces

Pos.	Référence	Désignation
1	12676	Ugello alta pressione 15°-40 - 500 bar
2	12682	Portaugello lancia 800 mm attacco ST 45 M 22-500
3	12683	Ugello rotante 500 bar 0,40
4	12681	Tubo lancia 800 mm con impugnatura e attacco ST 45 M 22-500
5	12684	Calcio Pistola idropulitrice 500 bar attacco ST 45 F
6	12678	Pistola pulitrice 500 bar accoppiamento ST-45 F
7	12677	Tubo idropultrice ø 10-500 bar 60 metri - raccordi 24x150F