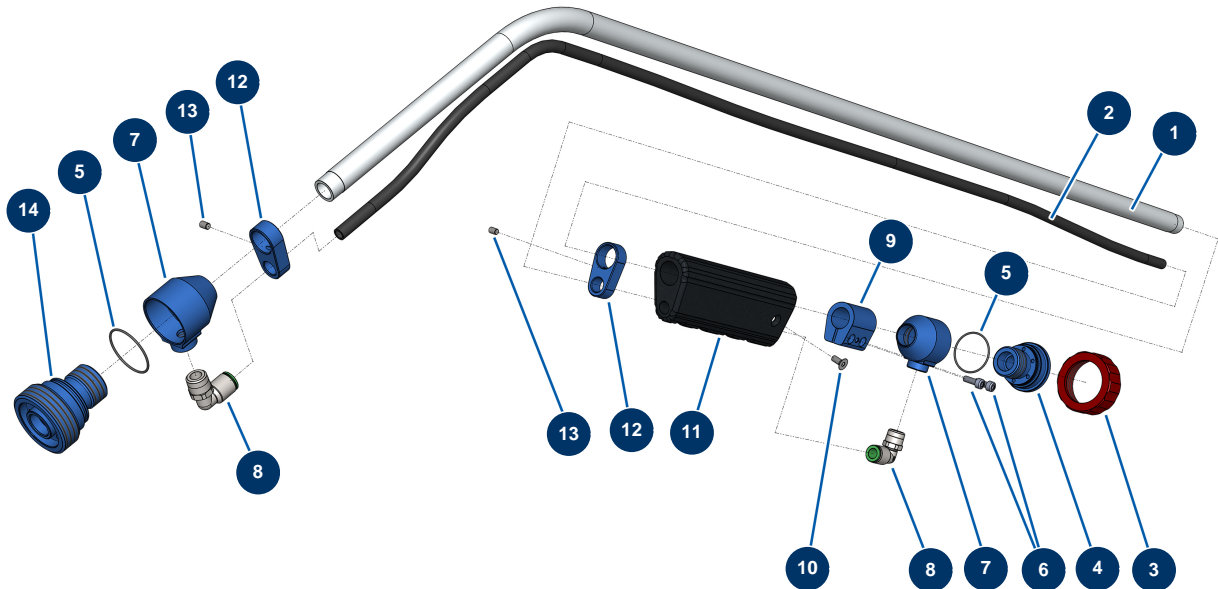


Prolunga di spruzzatura a gomito per lancia prodotti in pasta - Vista generale



Détails des pièces

Pos.	Référence	Désignation
1	M10327	1
2	30404	Tubo in poliuretano calibrato \varnothing 6 x 8 nero al metro
3	10031	Ghiera lancia alluminio rossa
4	M10317	4
5	14610	Guarnizione O-Ring 30 x 1
6	12444	Vite testa cilindrica 4 x 12
7	M10318	7
8	11152	Raccordo ad innesto rapido a gomito M1/4 \varnothing 8
9	M10320	9
10	310001	Vite a testa svasata 4 x 10
11	M10321	11
12	M10319	12
13	310020	Vite a testa cava con punta piatta 4 x 6 acciaio inox

Pos.	Référence	Désignation
14	M10316	14