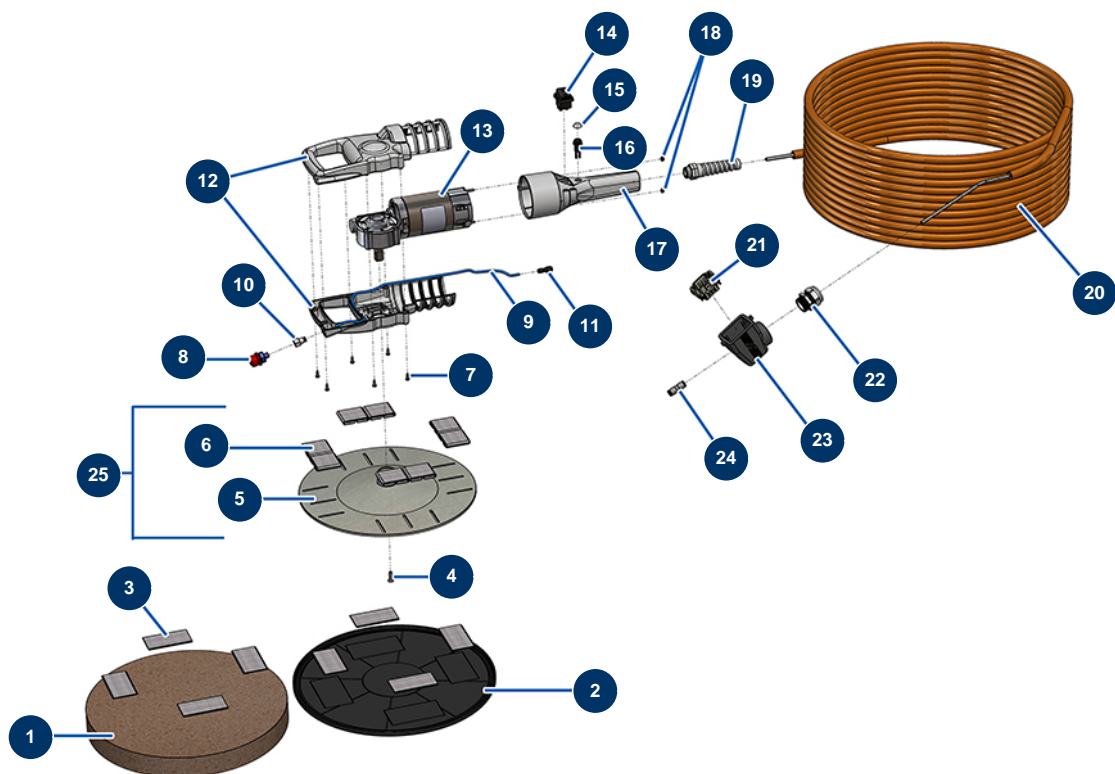


Fratasadora eléctrica TALOCH'PRO 400 230 V - Grupo motor

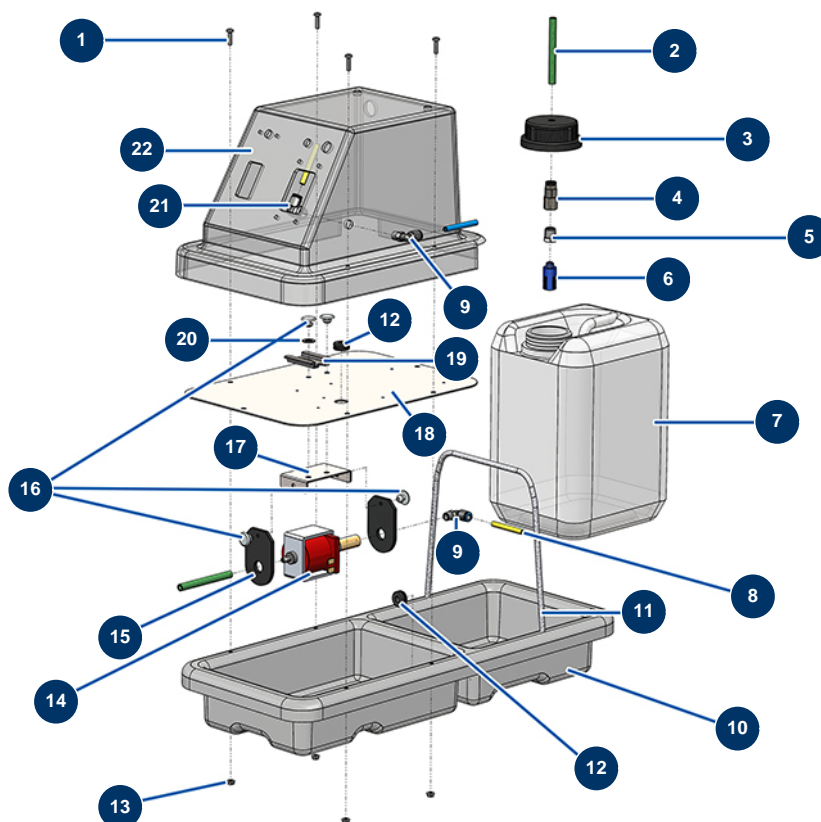


Détails des pièces

Pos.	Référence	Désignation
1	MI3M00300201	Espanja marrón especial MORTERO
2	MI3M00302701	Disco fratasadora ABS - sin velcro
3	MI3M00300160	Velcro hembra esponja TALOCH' PRO
4	MI3T02601601	4
5	MI3M00500407	Disco fratasadora VERTIGO
6	MI3M00300150	Velcro macho placa giratoria TALOCH' PRO
7	MI3T02601403	7
8	MI3M00500102	
9	MI3G50500203	Tubo poliuretano calibrado \varnothing 2 x 4 por metro
10	MI3G50200110	Acople 4x1/8 H para empuñadura fratasadora VERTIGO
11	MI3G50200501	Conexión legris reducido
12	MI3M00500402	Manejar SX-DX fratasadora VERTIGO
13	MI3M00500110	Motorreductor TALOCH PRO 400

Pos.	Référence	Désignation
14	MI3M00500104	Interruptor TALOCH'PRO 400
15	MI3M00500122	Protección pulsador fratasadora VERTIGO
16	MI3M00500121	
17	MI3M00500400	Empuñadura fratasadora VERTIGO
18	MI3T01401104	18
19	MI3M00302101	
20	MI8007015000	Flexible TALOCHPRO 400 y VERTIGO 15 ml
21	MI3C03100500	
22	MI3C04200203	Prensaestopa M25X1.5E51201100
23	MI3C02800601	Funda un cierre TMAO 06 L25
24	MI3G50200502	Racor instantáneo recto ø 06 x 06
25	MI3M00500411	Plato giratorio con velcro

Fratasadora eléctrica TALOCH'PRO 400 230 V - Grupo agua

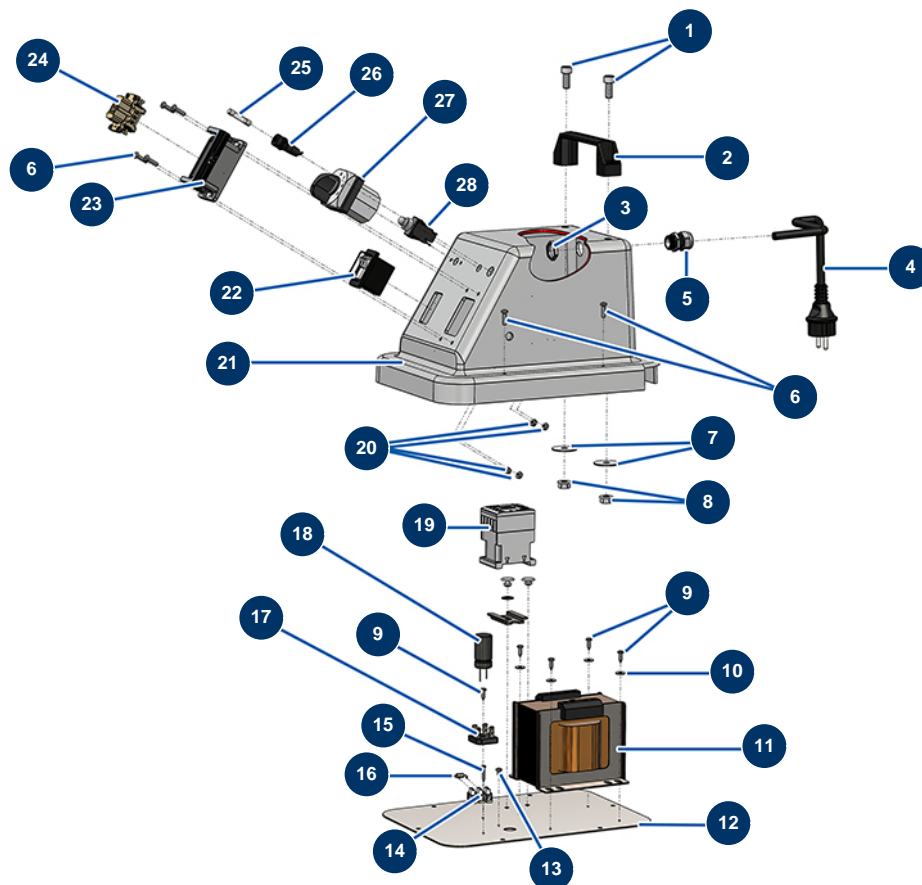


Détails des pièces

Pos.	Référence	Désignation
1	MI3T02601109	1
2	MI3G50500103	Manguera ELASTOLLAN 10 x 8
3	MI3M00500125	Tapa para depósito fratasadora VERTIGO
4	MI3G50200108	Acople Legris recta 8 X 1/4 hembra
5	MI3G50300101	Reducción galvanizada 1/4" MachoC x 1/8" HembraC
6	MI3M00500115	Filtro de agua fratasadora VERTIGO
7	MI3M00500124	Tanque 5 LT GR.250 neutral fratasadora VERTIGO
8	MI3G50500100	Tubo poliuretano calibrado ø 4 x 6 negro por metro
9	MI3G50400201	9
10	MI3M00500404	Semicasco fratasadora VERTIGO
11	MI3M00500201	11
12	MI3M00321201	12
13	MI3T01401104	13

Pos.	Référence	Désignation
14	MI3M00301501	
15	MI3M00301502	15
16	MI3T02100107	16
17	MI5902020200	17
18	MI4902020000	Placa inferior galvanizada
19	MI3C00130110	19
20	MI3T02200306	20
21	MI3G50200202	21
22	MI3M00500405	Cubierta semicasco fratasadora VERTIGO

Fratasadora eléctrica TALOCH'PRO 400 230 V - Grupo eléctrico

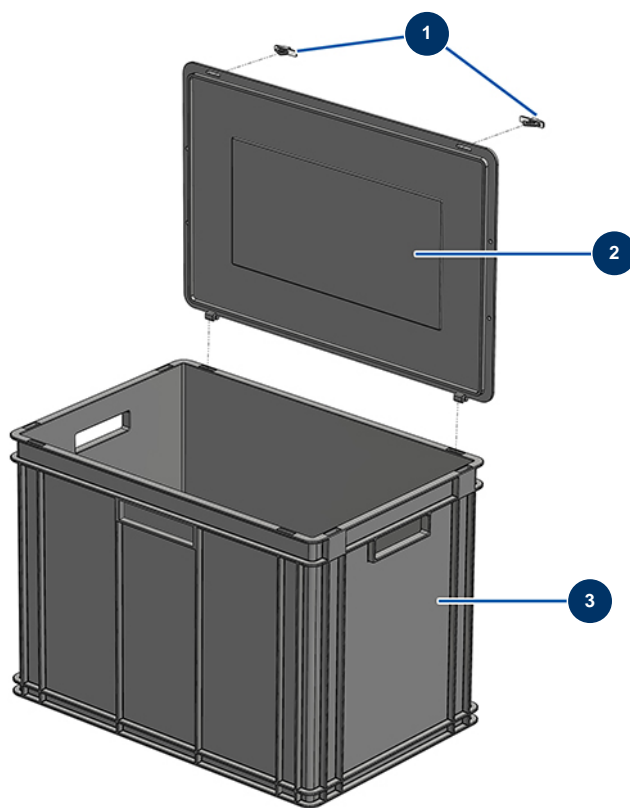


Détails des pièces

Pos.	Référence	Désignation
1	MI3T02601010	1
2	MI3M00500114	Empuñadura de levantamiento
3	MI3C04205103	3
4	MI3M00501200	Conector SCHUKO con cable de alimentación fratasadora VERTIGO
5	MI3C04200211	Prensaestopa PG11
6	MI3T02601109	6
7	MI3T02200201	7
8	MI3T01401103	8
9	MI3T2601403	9
10	MI3T02200205	10
11	MI3C00502025	Transformador fratasadora VERTIGO 3 velocidades
12	MI4902020000	Placa inferior galvanizada
13	MI3T02601402	13

Pos.	Référence	Désignation
14	MI3C00130110	14
15	MI3T02601405	15
16	MI3M00302901	Diodo para bomba fratasadora VERTIGO 1N54
17	MI3M00500108	Puente diodos 25A fratasadora VERTIGO
18	MI3C04302001	Condensador 50V 4700MF VERTIGO 3 velocidades
19	MI3C00700117	Contactador de bobina 4 KW 24V AC
20	MI3T01401104	20
21	MI3M00500405	Cubierta semicasco fratasadora VERTIGO
22	MI3M00500111	Interruptor ON/OFF de TALOCH' PRO
23	MI3C02800503	Base 6 polos TCHI 06 L
24	MI3C02700300	Inserto hembra 6P 16A
25	MI3C05001200	Fusible 3,15A fratasadora VERTIGO
26	MI3C05050900	Portafusible P4000 fratasadora VERTIGO
27	MI3M00300403	Conmutador gradual fratasadora VERTIGO
28	MI3C00800800	Termoprotector fratasadora VERTIGO

Fratasadora eléctrica TALOCH'PRO 400 230 V - Caja de almacenamiento



Détails des pièces

Pos.	Référence	Désignation
1	MI3U00500704	
2	MI3U00500703	
3	MI3U00500700	Caja sin tapa TALOCH'PRO 400