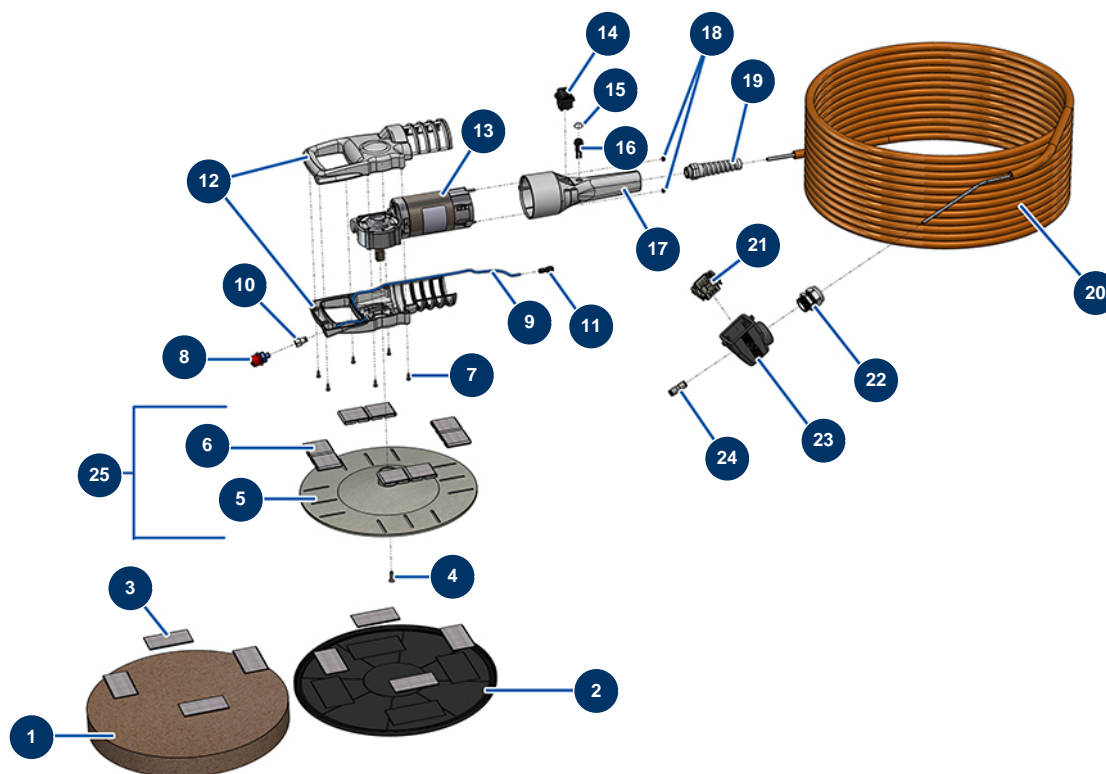


Talocheuse électrique TALOCH'PRO 400 230V - Groupe moteur

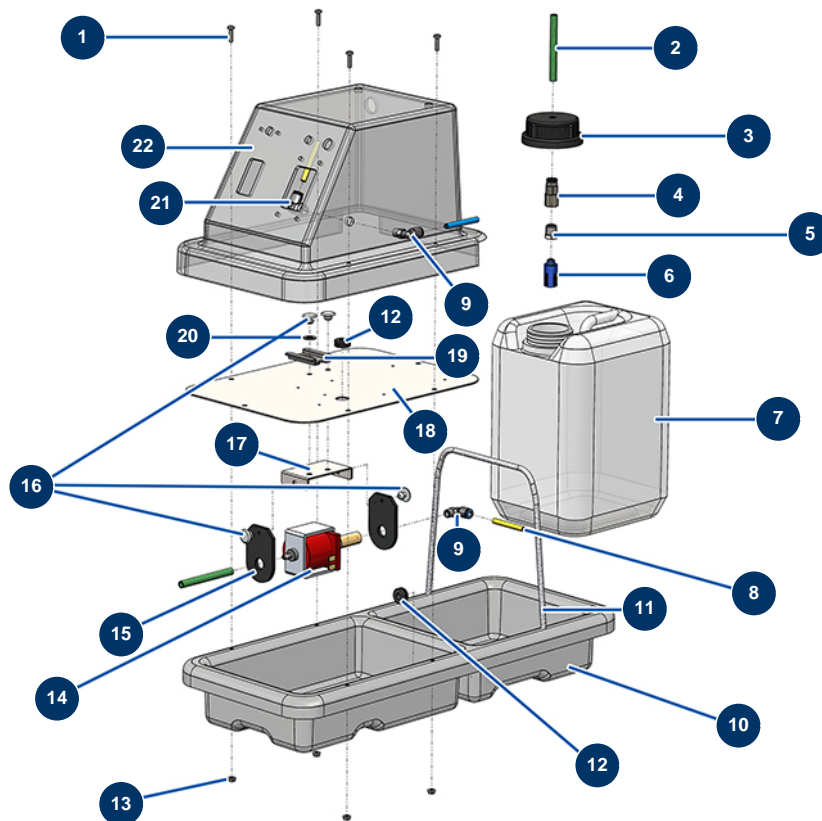


Détails des pièces

Pos.	Référence	Désignation
1	MI3M00300201	Eponge marron 400 x 50 Demi-dure spéciale MORTIER
2	MI3M00302701	Plateau à talocher ABS - sans velcro
3	MI3M00300160	Velcro femelle éponge TALOCH' PRO
4	MI3T02601601	4
5	MI3M00500407	Disque de la talocheuse VERTIGO
6	MI3M00300150	Velcro mâle plateau tournant TALOCH' PRO
7	MI3T02601403	7
8	MI3M00500102	Gicleur complet TALOCH'PRO 400
9	MI3G50500203	Tube PU calibré ø 2 x 4 au mètre
10	MI3G50200110	Raccord 4X1/8 F pour poignée talocheuse VERTIGO
11	MI3G50200501	Raccord legris réduit
12	MI3M00500402	Poignée D-G talocheuse VERTIGO
13	MI3M00500110	Motoréducteur TALOCH PRO 400

Pos.	Référence	Désignation
14	MI3M00500104	Interrupteur TALOCH'PRO 400
15	MI3M00500122	Protection de bouton talocheuse VERTIGO
16	MI3M00500121	Bouton pulvérisation eau TALOCH'PRO 400
17	MI3M00500400	Poignée talocheuse VERTIGO
18	MI3T01401104	18
19	MI3M00302101	Presse étoupe TALOCH'PRO 400
20	MI8007015000	Flexible TALOCHPRO 400 et VERTIGO 15 ml
21	MI3C03100500	Insert mâle TALOCH'PRO 400
22	MI3C04200203	Presse-étoupe anti-arrachement M25X1.5E51201100
23	MI3C02800601	Capot mobile TMAO 06 L25
24	MI3G50200502	Raccord instantané droit ø 06/06
25	MI3M00500411	Plateau tournant avec velcro TALOCHPRO 400

Talocheuse électrique TALOCH'PRO 400 230V - Groupe eau

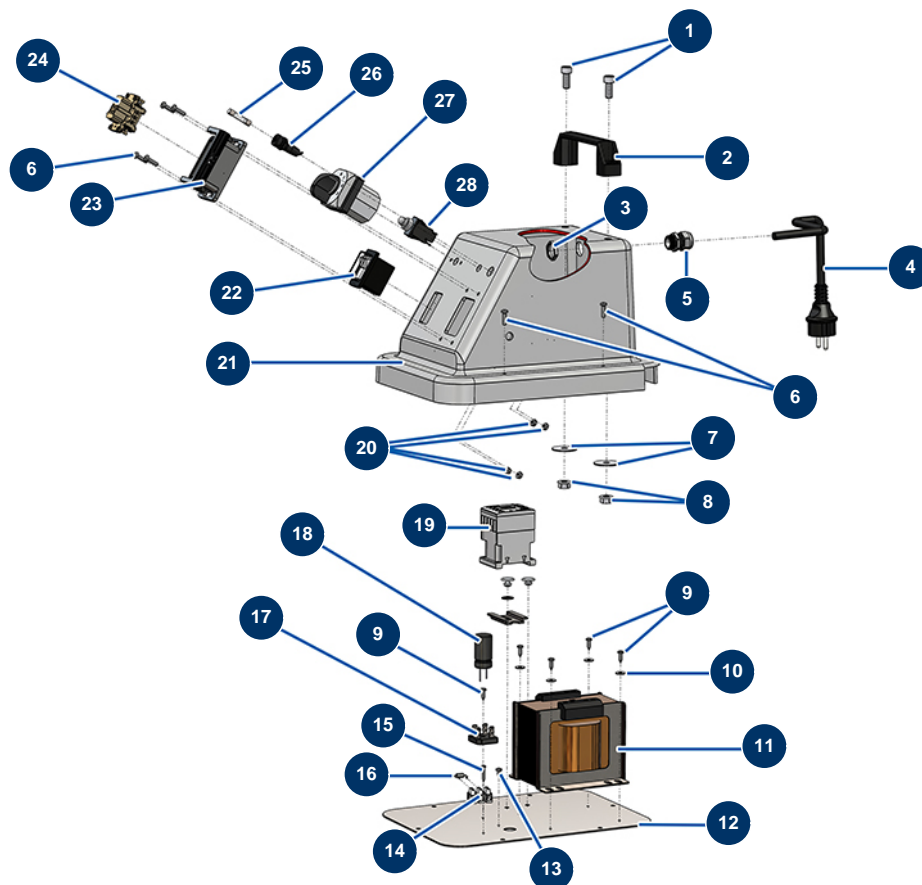


Détails des pièces

Pos.	Référence	Désignation
1	MI3T02601109	1
2	MI3G50500103	Tuyau ELASTOLLAN 10 x 8
3	MI3M00500125	Bouchon du réservoir pour talocheuse VERTIGO
4	MI3G50200108	Raccord Legris droit 8 X 1/4 fem.
5	MI3G50300101	Réduction galva 1/4" MâleC x 1/8" FemelleC
6	MI3M00500115	Filtre à eau pour talocheuse VERTIGO
7	MI3M00500124	Réservoir 5 LT GR.250 neutre talocheuse VERTIGO
8	MI3G50500100	Tube PU calibré ø 4 x 6 noir au mètre
9	MI3G50400201	9
10	MI3M00500404	Demi-coquille talocheuse VERTIGO
11	MI3M00500201	11
12	MI3M00321201	12
13	MI3T01401104	13

Pos.	Référence	Désignation
14	MI3M00301501	Pompe eau TALOCH'PRO 400
15	MI3M00301502	15
16	MI3T02100107	16
17	MI5902020200	17
18	MI4902020000	Plaque inférieure galvanisée
19	MI3C00130110	19
20	MI3T02200306	20
21	MI3G50200202	21
22	MI3M00500405	Couverture demi-coquille talocheuse VERTIGO

Talocheuse électrique TALOCH'PRO 400 230V - Groupe électrique

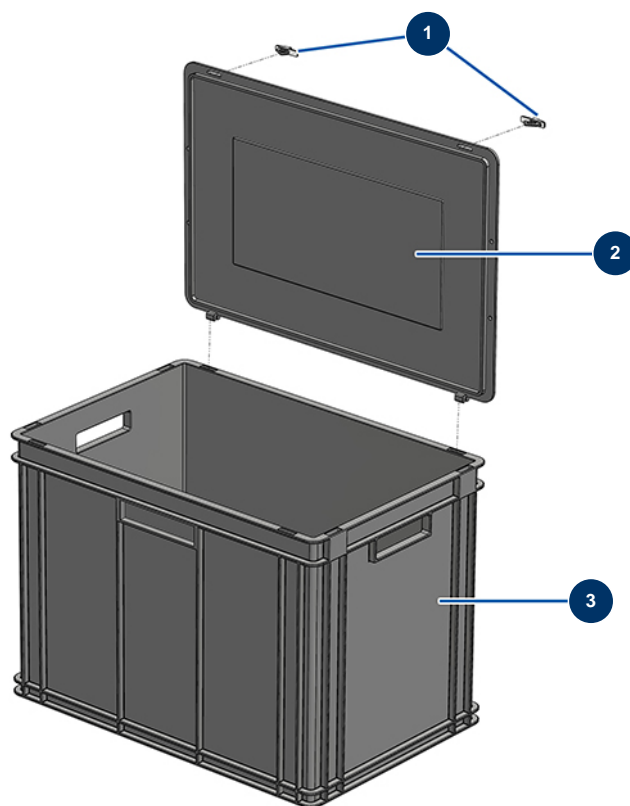


Détails des pièces

Pos.	Référence	Désignation
1	MI3T02601010	1
2	MI3M00500114	Poignée de levage
3	MI3C04205103	3
4	MI3M00501200	SCHUKO fiche avec câble d'alimentation talocheuse VERTIGO
5	MI3C04200211	Presse étoupe étanche PG 11
6	MI3T02601109	6
7	MI3T02200201	7
8	MI3T01401103	8
9	MI3T2601403	9
10	MI3T02200205	10
11	MI3C00502025	Transformateur de talocheuse VERTIGO 3 vitesses
12	MI4902020000	Plaque inférieure galvanisée
13	MI3T02601402	13

Pos.	Référence	Désignation
14	MI3C00130110	14
15	MI3T02601405	15
16	MI3M00302901	Diode pour talocheuse VERTIGO 1N54
17	MI3M00500108	Pont de diodes 25A talocheuse VERTIGO
18	MI3C04302001	Condensateur 50V 4700MF TALOCH 3 vitesses
19	MI3C00700117	Contacteur à bobine 4 KW 24V AC
20	MI3T01401104	20
21	MI3M00500405	Couverture demi-coquille talocheuse VERTIGO
22	MI3M00500111	Interrupteur ON/OFF TALOCH' PRO
23	MI3C02800503	Embase 6 pôles TCHI 06 L
24	MI3C02700300	Insert femelle 6P 16A
25	MI3C05001200	Fusible 3,15A talocheuse VERTIGO
26	MI3C05050900	Porte-fusible P4000 talocheuse VERTIGO
27	MI3M00300403	Commutateur graduel talocheuse VERTIGO
28	MI3C00800800	Thermoprotecteur taloch VERTIGO

Talocheuse électrique TALOCH'PRO 400 230V - Coffret de rangement



Détails des pièces

Pos.	Référence	Désignation
1	MI3U00500704	Charnière seule coffret TALOCH'PRO 400
2	MI3U00500703	Couvercle coffret TALOCH'PRO 400
3	MI3U00500700	Coffret sans couvercle TALOCH'PRO 400