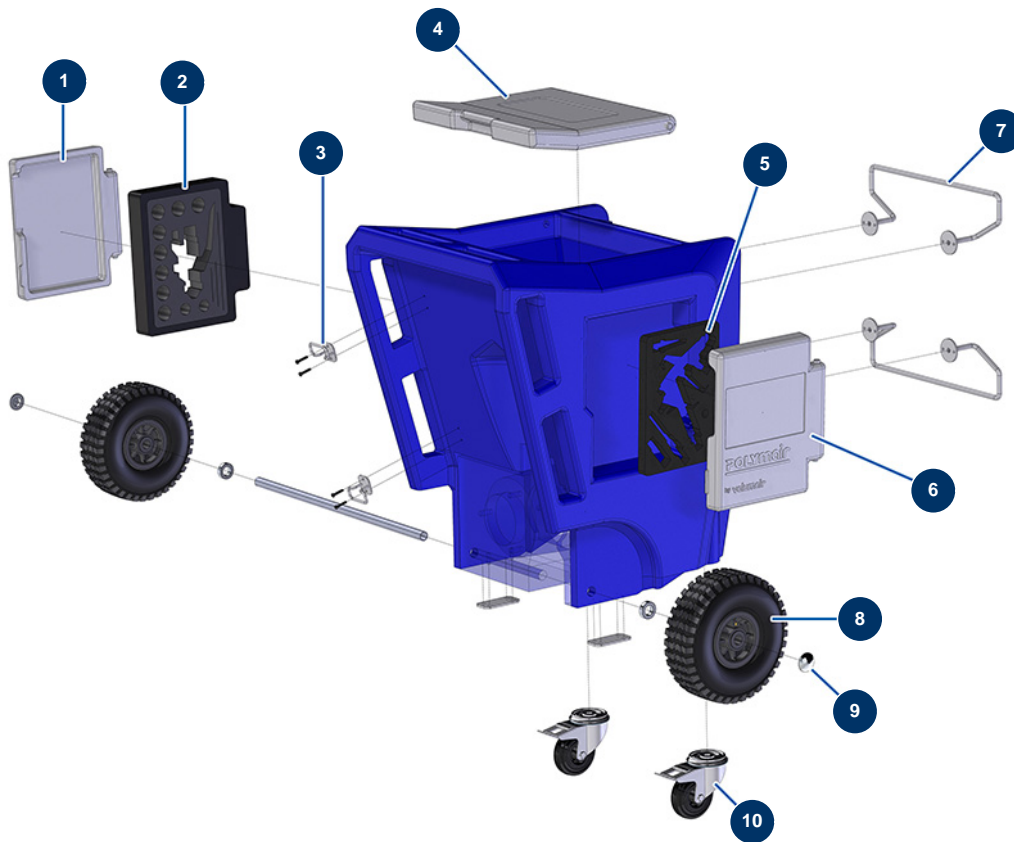


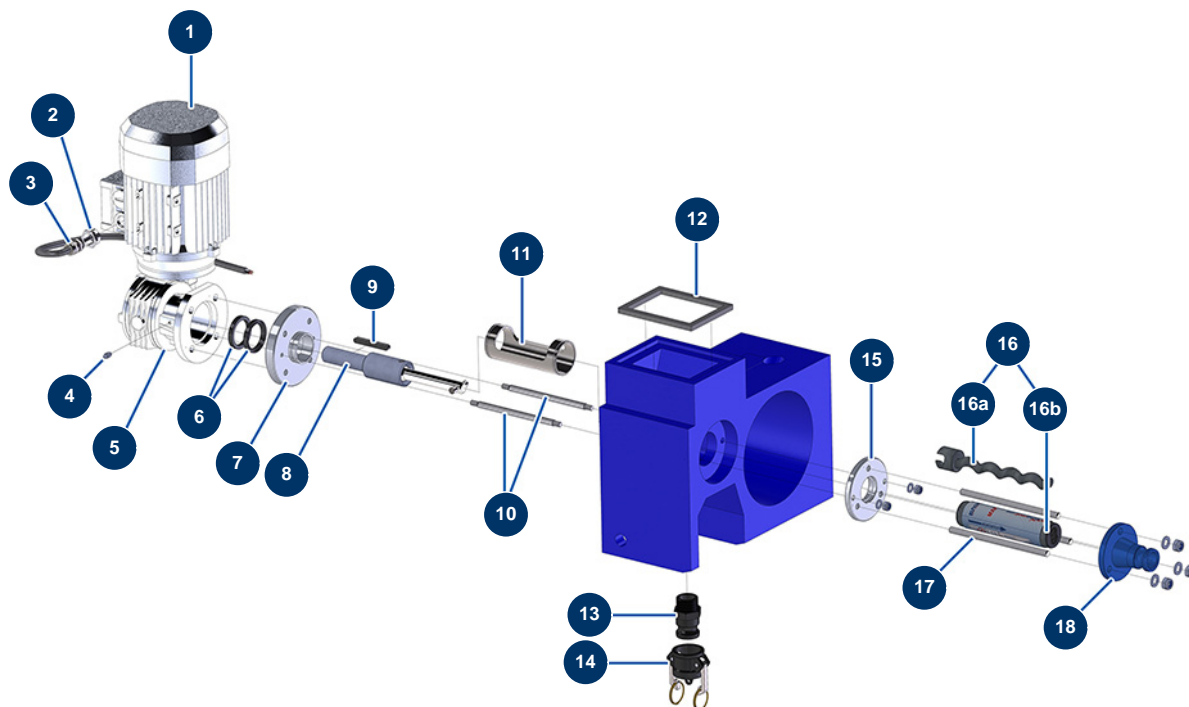
Spritzsystem HVLP POLYMAIR 6 - Fahrgestell



Détails des pièces

Pos.	Référence	Désignation
1	11765	Rotationsgegossene rechte Tür POLYMAIR
2	11769	POLYMAIR Speerkeilschaum
3	11745	Halter Haken Aufwickler Polymair Kabel
4	11767	Rotationsgeformte Behälterhaube POLYMAIR
5	12316	POLYMAIR Lanzenkoffer-Dämpfungsschaum Pistole
6	11766	Rotationsgegossene linke Tür POLYMAIR
7	11744	POLYMAIR Schlauchaufroller
8	80001	Komplettrad 260 20er Welle für 6,8,14P, MPE 80 und 200, 7000z, 9000z
9	90281	Verchromte Klammern ø 20
10	11681	POLYMAIR Schwenkrad

Spritzsystem HVLP POLYMAIR 6 - Getriebe

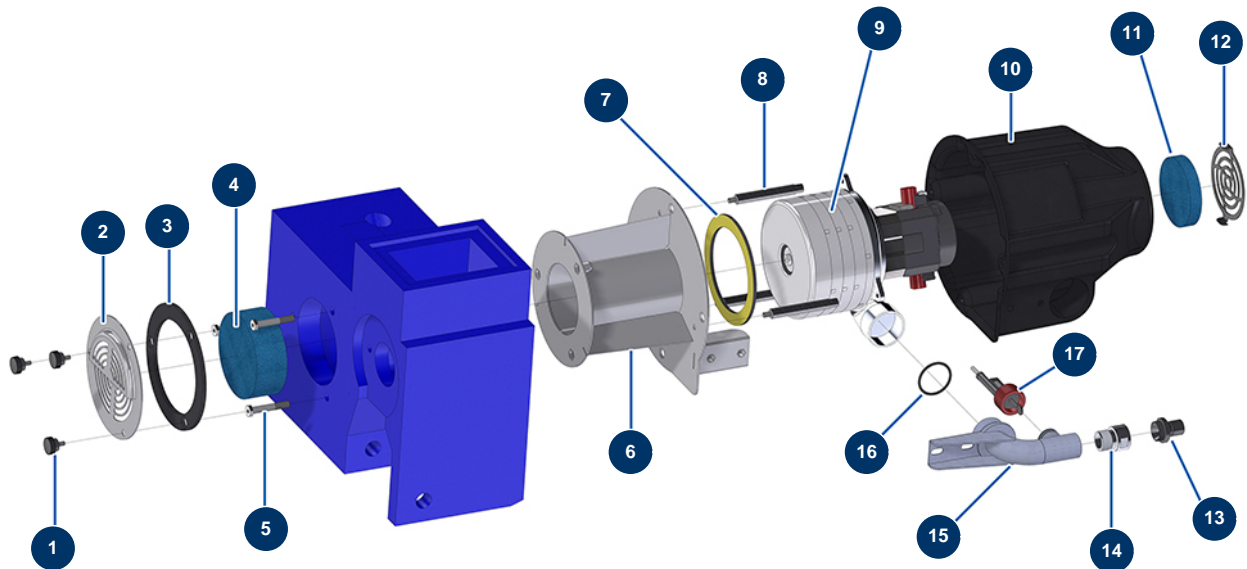


Détails des pièces

Pos.	Référence	Désignation
1	90549	Elektromotor 0,75 kW - T80 - B14 -1400 upm - 400V
2	80599	Reduktion Stopfbüchse M 25-13
3	30040	Wasserdicht vernickelte Stopfbüchse 11 CEM
4	60012	Schmiernippel gerade M6
5	90355	Koaxiales Untersetzungsgetriebe 90° - T50 - R20 - B14/T80
6	70062	Spi-Dichtung 40 x 52 x 7 für 4,6,8P, AG, MPE, 7000z, 9000z
7	11749	Motorflansch POLYMAIR
8	11751	Getriebewelle POLYMAIR komplett
9	90749	Passfeder 8 x 7 x 65 mit rundem Ende 6P, 8P, 14P, 7000z, 9000z
10	11787	Abstandshalter Getriebe POLYMAIR
11	M10282	Abstandsrohr POLYMAIR
12	11779	Sockeldichtungsschaum POLYMAIR
13	11674	Gewindedapter 1" POLYPRO für POLYMAIR 4

Pos.	Référence	Désignation
14	11675	Nockenverschluss weiblich 1" POLYPRO für POLYMAIR 4
15	11750	Statorflansch POLYMAIR
16	30479	Rotor/Statorpumpe-Kit EUROPRO MAP 3
16a	MI7009107800	Pumpenrotor EUROPRO MAP 3 Bajonettkopf
16b	MI3F00529201	Statorpumpe EUROPRO MAP 3 - 60SH
17	10034	Fixierbügel EUROPRO MAP 2/3
18	11789	Statorflansch POLYMAIR 4

Spritzsystem HVLP POLYMAIR 6 - Turbine

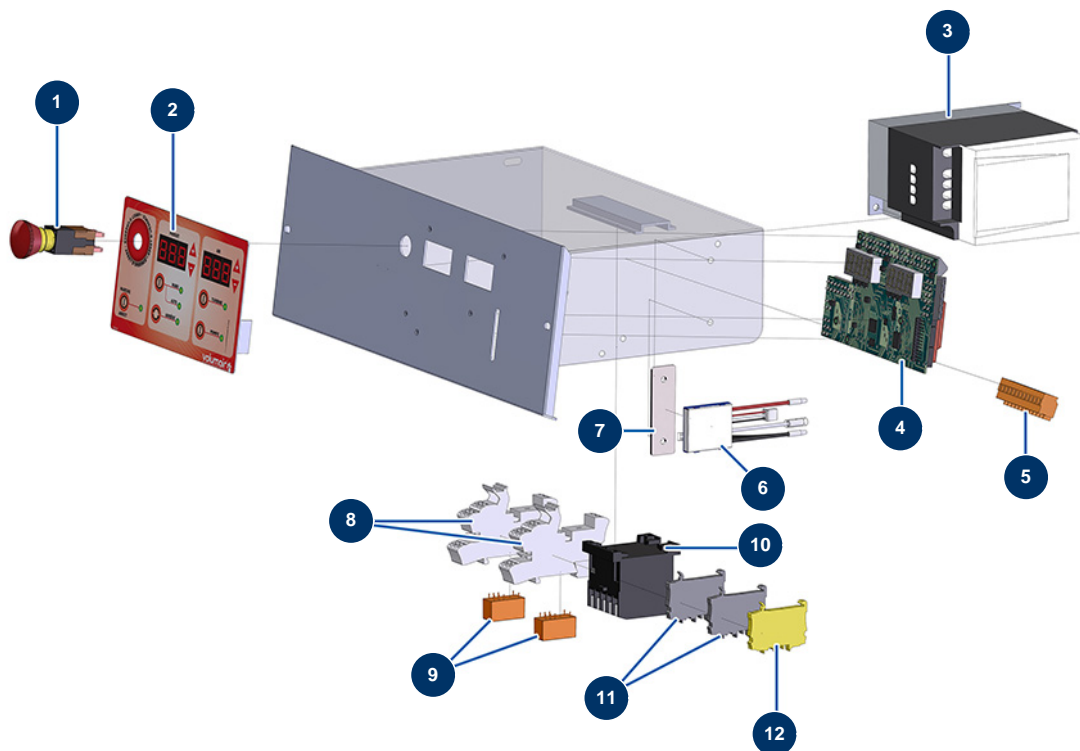


Détails des pièces

Pos.	Référence	Désignation
1	12261	Kunststofflenkrad ø 22 gewunden M5 x 10
2	11791	Lüftungsgitter POLYMAIR
3	13996	Lüftungsgitterdichtung POLYMAIR 2017
4	13982	Schaumstofffilter POLYMAIR - 2017
5	M10577	Montageschraube POLYMAIR 2017
6	C21979	POLYMAIR Turbinenständer 2017
7	13990	Turbinenlagerdichtung EOLE T5 2017
8	M10552	Abstandshalter Turbinenbefestigung EOLE T5 2017
9	13835	5-stufige Turbine - 230 V
10	13992	Turbinengehäuse POLYMAIR - 2017
11	11931	Blasmaschinenluftfilter ø 90
12	C21941	Lüftungsgitter T2 2017
13	M10557	Schnellanschluss Stecker EOLE T2/T5 2017

Pos.	Référence	Désignation
14	1022230	Luftauslassklappe Turbinenausgang
15	C21985	Luftauslassbogen POLYMAIR 2017
16	1001269	O-Ring 38 x 3
17	13999	Luftstromregler POLYMAIR 2017

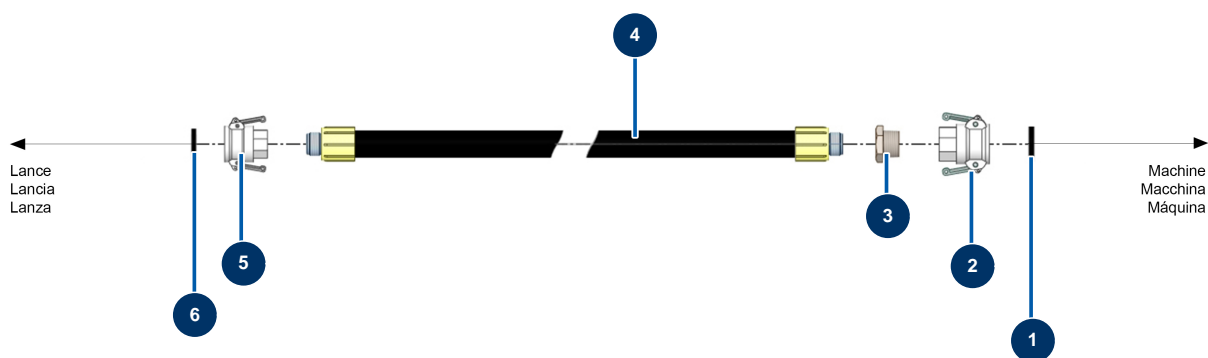
Spritzsystem HVLP POLYMAIR 6 - Elektrischer Schaltkasten



Détails des pièces

Pos.	Référence	Désignation
1	13015	NOTAUS-Taste zum Einhängen komplett ø 16
2	13010	Frontseite mit Membran POLYMAIR
3	11781	Geschwindigkeitsregler 230 V - 0,75 KW
4	30674	Elektronische Karte POLYMAIR 4 & 6
5	11772	Anschluss 12-polig weiblich
6	BE15644	Elektronische Karte 230V Mischer MAXPRO 1600 (zu verkabeln)
7	C20513	Elektrische Bauteilhaltetasche TURBISOL 112
8	12751	Minianpassstück Relaissockel
9	12752	Miniaturrelais Einsteck 24V AC - 1RT
10	11918	Spulenschütz 24 Volt AC
11	80467	Grauer Leiterblock 4 mm ²
12	30038	Gelber und grüner Leiterblock 6 mm ²

Spritzsystem HVLP POLYMAIR 6 - Schlauch



Détails des pièces

Pos.	Référence	Désignation
1	70013	Nockenkupplungdichtung 3/4"
2	70001	Nockenkupplung Alu 3/4" Innengewinde 3/4" für 4 & 6P
3	90789	Niederdruckreduktion 1" MännlichC x 3/4 WeiblichD
4	10267	4
5	70007	Nockenkupplung Alu 1" Innengewinde 1" für 6, 8, 14 & 24P
6	70014	Nockenkupplungdichtung 1"