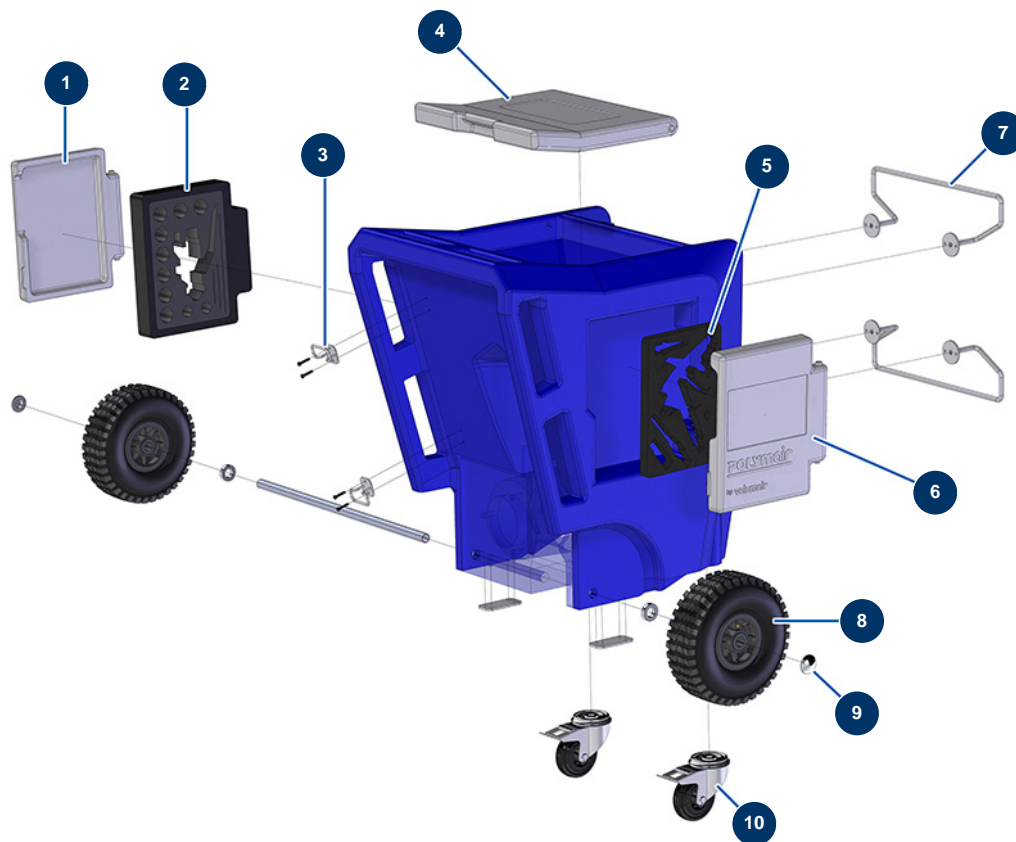


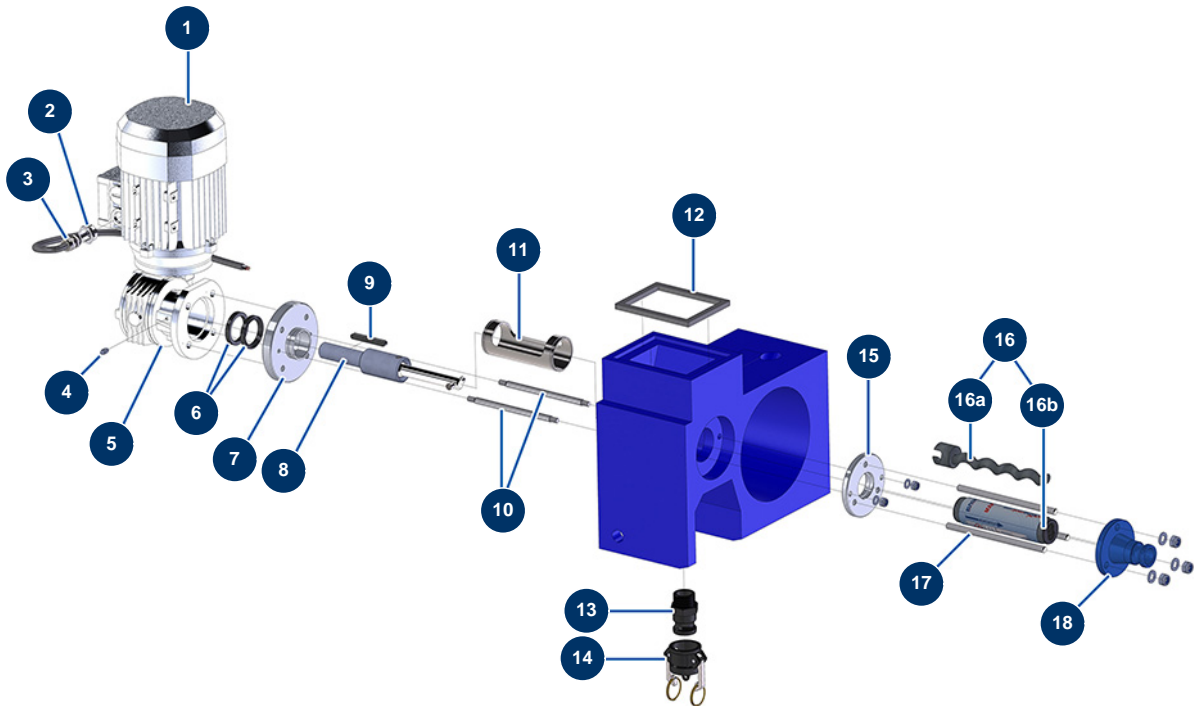
Sistema para proyectar HVLP POLYMAIR 6 - Chasis



Détails des pièces

Pos.	Référence	Désignation
1	11765	Soporte derecho rotomoldeado POLYMAIR
2	11769	Espuma de maletín p. lanza POLYMAIR
3	11745	Soporte de gancho para enrollador de cable POLYMAIR
4	11767	Tapa rotomoldeada depósito POLYMAIR
5	12316	Espuma de maletín p. pistola POLYMAIR
6	11766	Soporte izquierdo rotomoldeado POLYMAIR
7	11744	Enrollador manguera POLYMAIR
8	80001	Rueda completa 260 eje de 20 para 6,8,14P, MPE 80 y 200, 7000z, 9000z
9	90281	Clip cromado ø 20
10	11681	Rueda pivotante POLYMAIR

Sistema para proyectar HVLP POLYMAIR 6 - Transmision

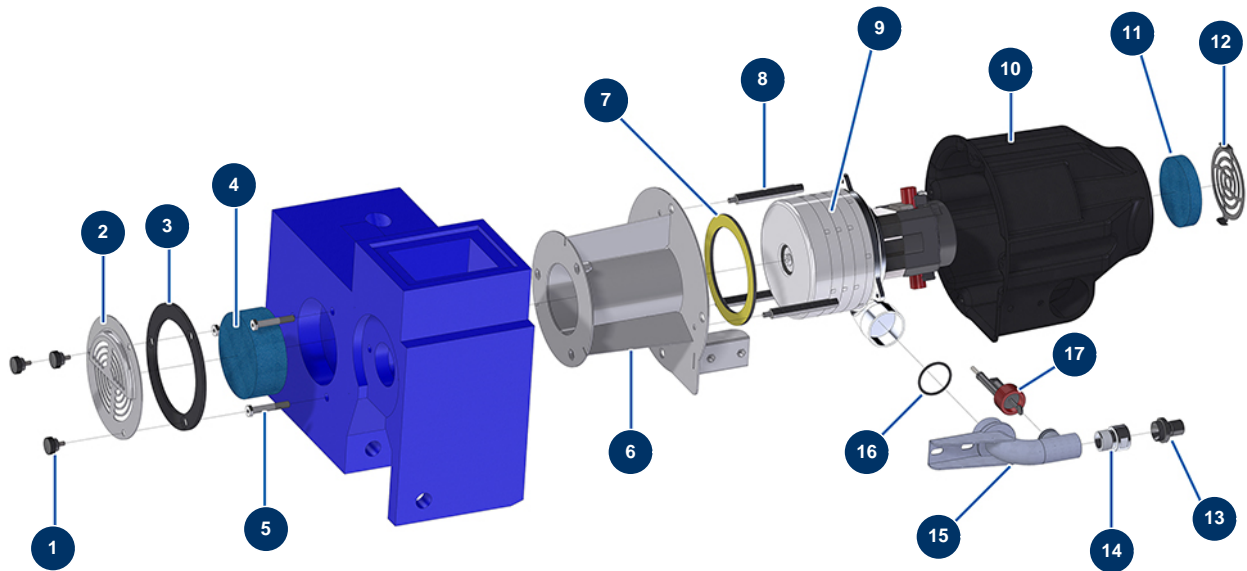


Détails des pièces

Pos.	Référence	Désignation
1	90549	Motor eléctrico 0,75 kW - T80 - B14 -1400 rpm - 400V
2	80599	Reductor prensaestopa M 25-13
3	30040	Prensaestopa estanco niquelado de 11 CEM
4	60012	Engrasador recto M6
5	90355	Reductor de velocidad 90° - T50 - R20 - B14/T80
6	70062	Sello de vacío 40 x 52 x 7 para 4,6,8P, AG, MPE, 7000z, 9000z
7	11749	Brida motor POLYMAIR
8	11751	Eje de transmisión POLYMAIR completo
9	90749	Chaveta 8 x 7 x 65 con extremo redondo 6P,8P,14P,7000z,9000z
10	11787	Distanciador transmision POLYMAIR
11	M10282	Distanciador tubo POLYMAIR
12	11779	Junta espuma base POLYMAIR
13	11674	Adaptador rosca exterior 1" POLYPRO para POLYMAIR 4

Pos.	Référence	Désignation
14	11675	Tapón hembra camlock 1" POLYPRO para POLYMAIR 4
15	11750	Brida stator POLYMAIR
16	30479	Kit rotor/stator bomba EUROPRO MAP 3
16a	MI7009107800	Rotor bomba EUROPRO MAP 3 cabeza ranurada larga
16b	MI3F00529201	Stator bomba EUROPRO MAP 3 - 60SH
17	10034	Tirante fijación EUROPRO MAP 2/3
18	11789	Brida stator POLYMAIR 4

Sistema para proyectar HVLP POLYMAIR 6 - Turbina

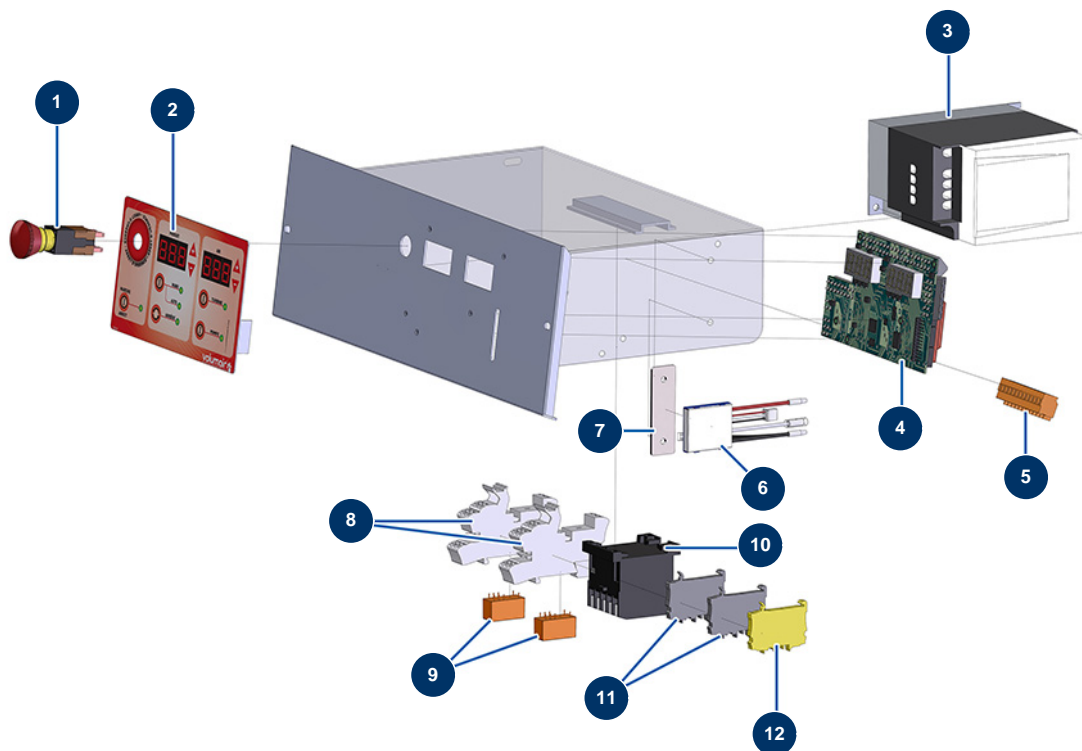


Détails des pièces

Pos.	Référence	Désignation
1	12261	Volante de plástico ø 22 rosca exterior M5 x 10
2	11791	Rejilla de ventilación POLYMAIR
3	13996	Junta rejilla de ventilación POLYMAIR 2017
4	13982	Filtro espuma POLYMAIR 2017
5	M10577	Tornillo montaje POLYMAIR 2017
6	C21979	Soporte de turbina POLYMAIR 2017
7	13990	Junta de apoyo turbina EOLE T5 2017
8	M10552	Distanciador fijación turbina EOLE T5 2017
9	13835	Turbina de 5 etapas - 230V
10	13992	Cárter turbina POLYMAIR 2017
11	11931	Filtro aire máquina de soplado/insuflado ø 90
12	C21941	Rejilla de ventilación T2 2017
13	M10557	Conexión rápida macho EOLE T2/T5 2017

Pos.	Référence	Désignation
14	1022230	Válvula de escape de aire salida turbina
15	C21985	Codo de salida de aire POLYMAIR 2017
16	1001269	Junta tórica 38 x 3
17	13999	Controlador de caudal de aire POLYMAIR 2017

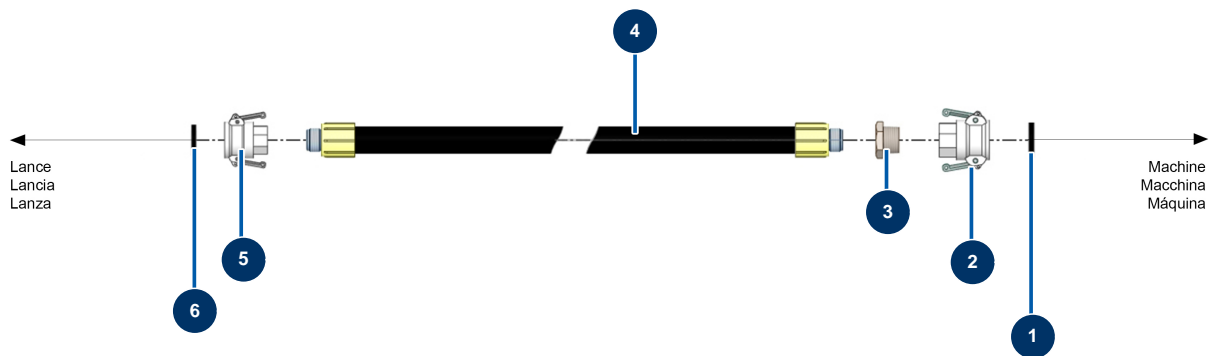
Sistema para proyectar HVLP POLYMAIR 6 - Cuadro eléctrico



Détails des pièces

Pos.	Référence	Désignation
1	13015	Botón PARADA DE EMERGENCIA con bloqueo completo ø 16
2	13010	Frontal de membrana POLYMAIR
3	11781	Variador velocidad 230 V - 0,75 KW
4	30674	Tarjeta electrónica POLYMAIR 4 y 6
5	11772	Conector hembra 12 pin
6	BE15644	Tarjeta electrónica 230V mezclador MAXPRO 1600
7	C20513	Soporte para componente eléctrico TURBISOL 112
8	12751	Cubierta relé de miniatura enchufable
9	12752	Relé de miniatura enchufable 24V AC - 1RT
10	11918	Contactador bobina 24 Voltios AC
11	80467	Bloque conductor gris 4 mm ²
12	30038	Bloque conductor amarillo y verde 6 mm ²

Sistema para proyectar HVLP POLYMAIR 6 - Manguera



Détails des pièces

Pos.	Référence	Désignation
1	70013	Junta para conexión tipo levas 3/4
2	70001	Conexión tipo levas aluminio 3/4" rosca interior 3/4" para 4 & 6P
3	90789	Reducción baja presión 1" MachoC x 3/4 HembraD
4	10267	4
5	70007	Conexión tipo levas aluminio 1" rosca interior 1" para 6, 8, 14 & 24P
6	70014	Junta para conexión tipo levas 1"