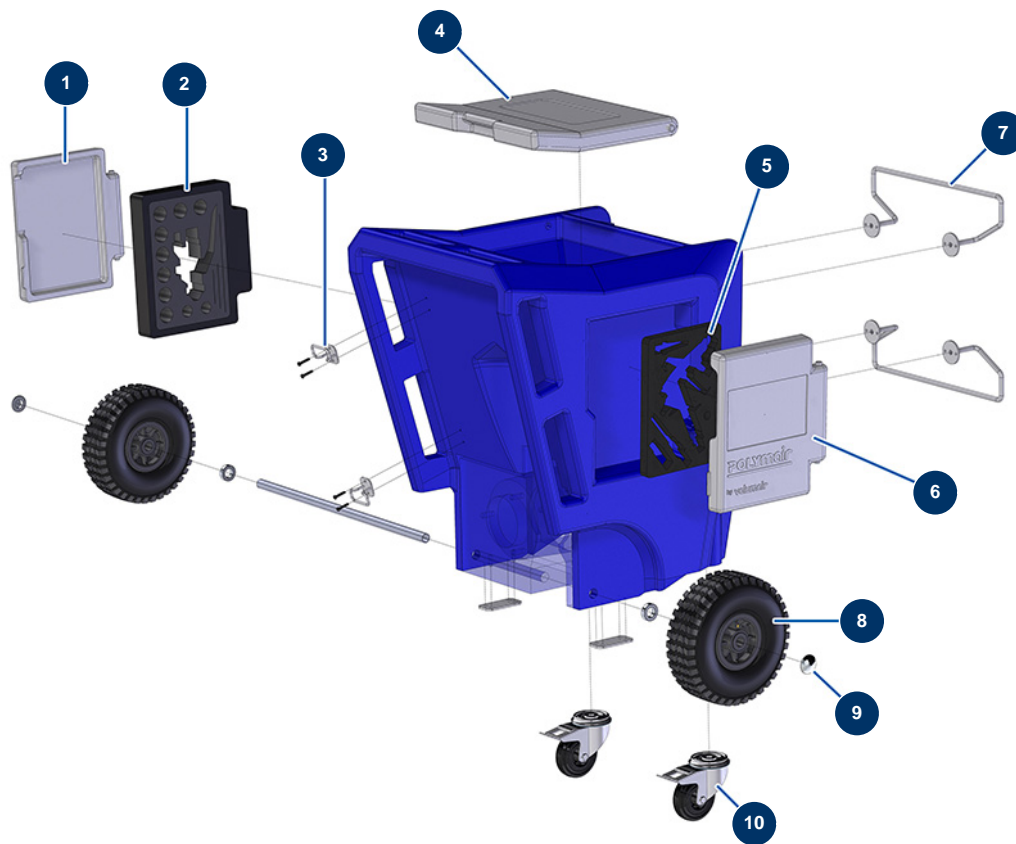


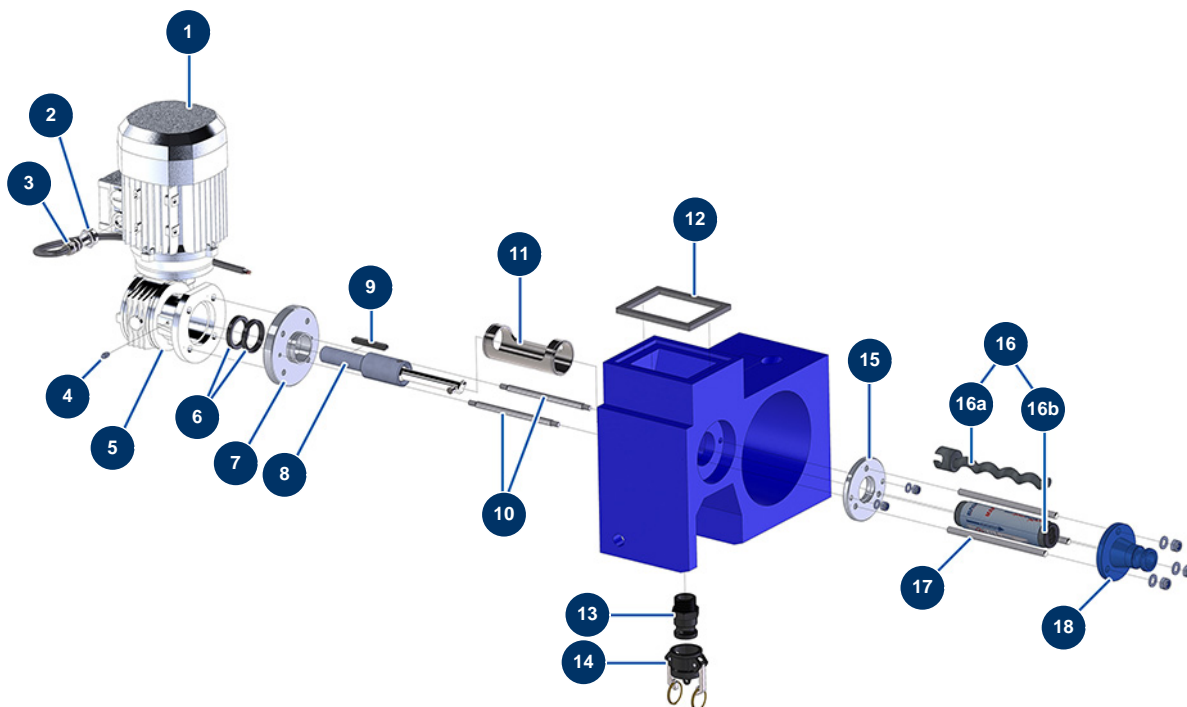
Système de projection HVLP POLYMAIR 6 - Châssis



Détails des pièces

Pos.	Référence	Désignation
1	11765	Porte droite rotomoulée POLYMAIR
2	11769	Mousse calage lance POLYMAIR
3	11745	Support crochet enrouleur câble POLYMAIR
4	11767	Capot rotomoulé cuve POLYMAIR
5	12316	Mousse calage pistolet POLYMAIR
6	11766	Porte gauche rotomoulée POLYMAIR
7	11744	Enrouleur de tuyaux POLYMAIR
8	80001	Roue complète 260 arbre de 20 pour 6,8,14P, MPE 80 et 200, 7000z, 9000z
9	90281	Clip chromé ø 20
10	11681	Roue pivotante POLYMAIR

Système de projection HVLP POLYMAIR 6 - Transmission

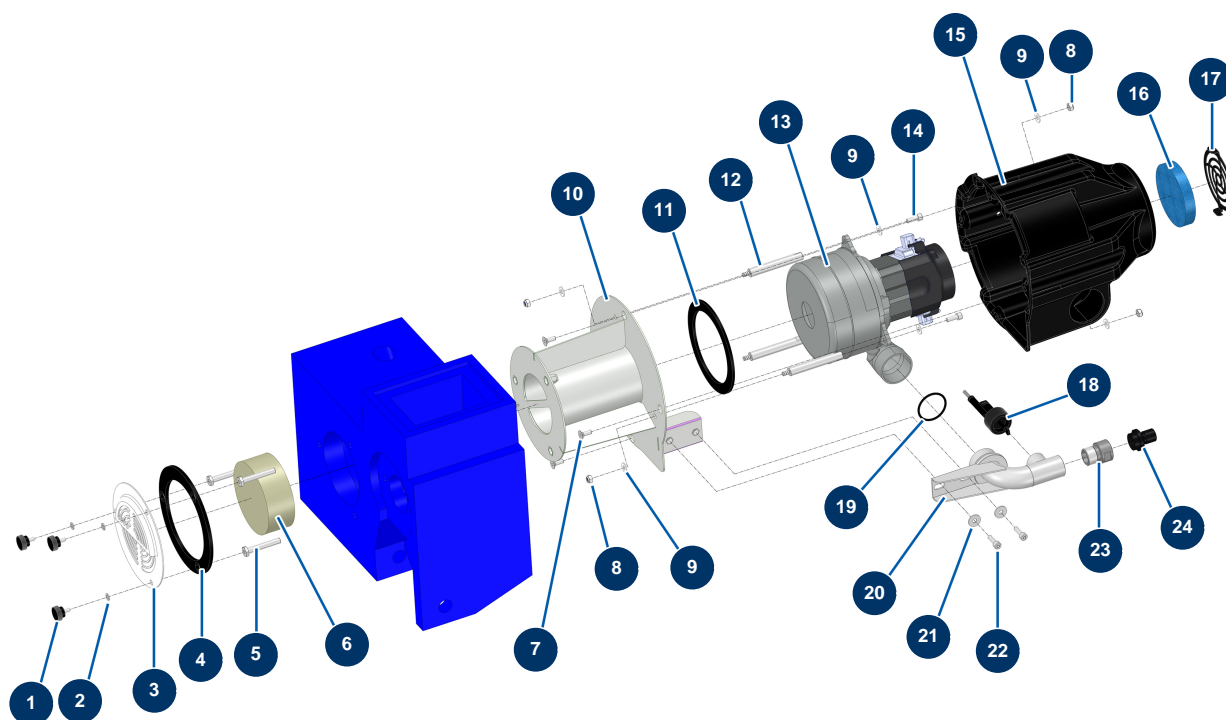


Détails des pièces

Pos.	Référence	Désignation
1	90549	Moteur électrique 0,75 kW - T80 - B14 -1400 trs - 400V
2	80599	Réduction presse étoupe M 25 - PG 13
3	30040	Presse étoupe étanche nickelé PG 11 CEM
4	60012	Graisseur droit M6
5	90355	Réducteur vitesse 90° - T50 - R20 - B14/T80
6	70062	Joint spi 40 x 52 x 7 pour 4,6,8P, AG, MPE, 7000z, 9000z
7	11749	Bride moteur POLYMAIR
8	11751	Arbre transmission POLYMAIR complet
9	90749	Clavette 8 x 7 x 65 à bout rond 6P,8P,14P,7000z,9000z
10	11787	Entretoise transmission POLYMAIR
11	M10282	Tube entretoise POLYMAIR
12	11779	Joint mousse socle POLYMAIR
13	11674	Adaptateur fileté 1" POLYPRO pour POLYMAIR 4

Pos.	Référence	Désignation
14	11675	Bouchon femelle à cames 1" POLYPRO pour POLYMAIR 4
15	11750	Bride stator POLYMAIR
16	30479	Kit rotor/stator pompe EUROPRO MAP 3
16a	MI7009107800	Rotor pompe EUROPRO MAP 3 tête baïonnette
16b	MI3F00529201	Stator pompe EUROPRO MAP 3 - 60SH
17	10034	Tirant fixation EUROPRO MAP 2/3
18	11789	Bride stator POLYMAIR 4

Système de projection HVLP POLYMAIR 6 - Turbine (à partir de 2026)

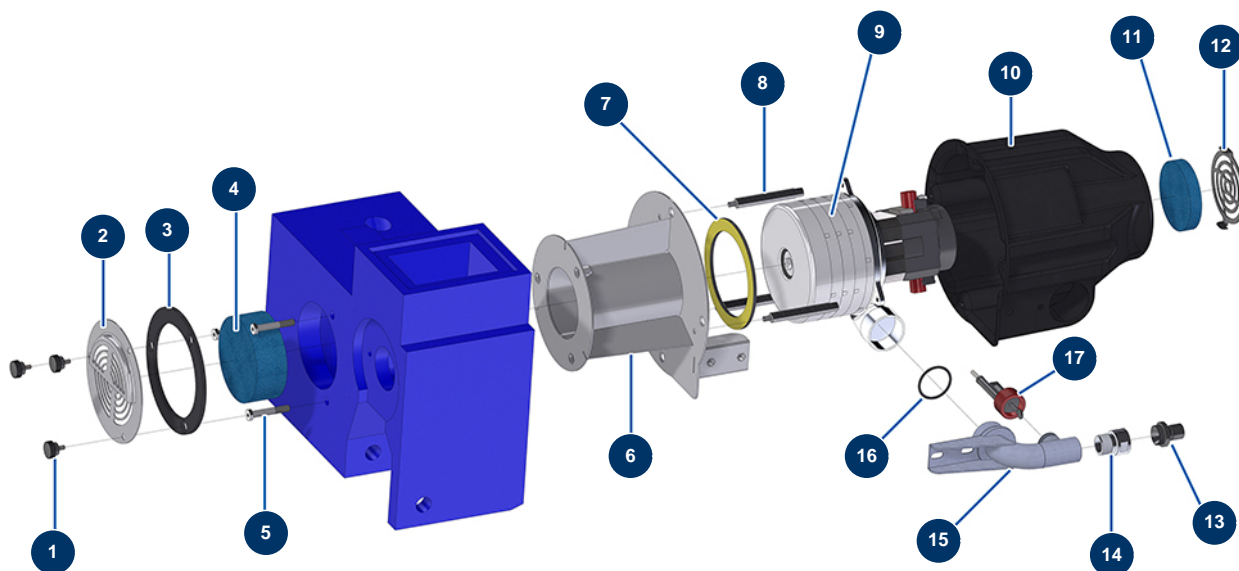


Détails des pièces

Pos.	Référence	Désignation
1	12261	Volant plastique ø 22 fileté M5 x 10
2	70085	Rondelle étroite ø 5
3	11791	Grille ventilation POLYMAIR
4	13996	Joint grille ventilation POLYMAIR 2017
5	M10577	Vis montage POLYMAIR 2017
6	13982	Filtre mousse POLYMAIR - 2017
7	80612	Vis tête fraisée M6 x 16
8	20004	Ecrou M 6 nylstop
9	80259	Rondelle moyenne ø 6 inox
10	C21979	Support de turbine POLYMAIR 2017
11	13990	Joint appui turbine EOLE T5 2017
12	M10552	Entretoise fixation turbine EOLE T5 2017
13	15494	Turbine 3 étages radiale ø 144 - 230V

Pos.	Référence	Désignation
14	90157	Vis tête cylindrique 6 x 16 - CP 60
15	15540	Carter turbine T3
16	11931	Filtre air cardeuse ø 90
17	C21941	Grille de ventilation T2 2017
18	13999	Contrôleur débit air POLYMAIR 2017
19	1001269	Joint torique 38 x 3
20	C21985	Coude de sortie d'air POLYMAIR 2017
21	30291	Rondelle large ø 6
22	90996	Vis tête cylindrique 6 x 20 inox
23	11795LP	Clapet d'échappement d'air POLYMAIR PLAN 22165 IND A
24	M10557	Raccord rapide mâle EOLE T2/T5 2017

Système de projection HVLP POLYMAIR 6 - Turbine (jusqu'à 12/2025)

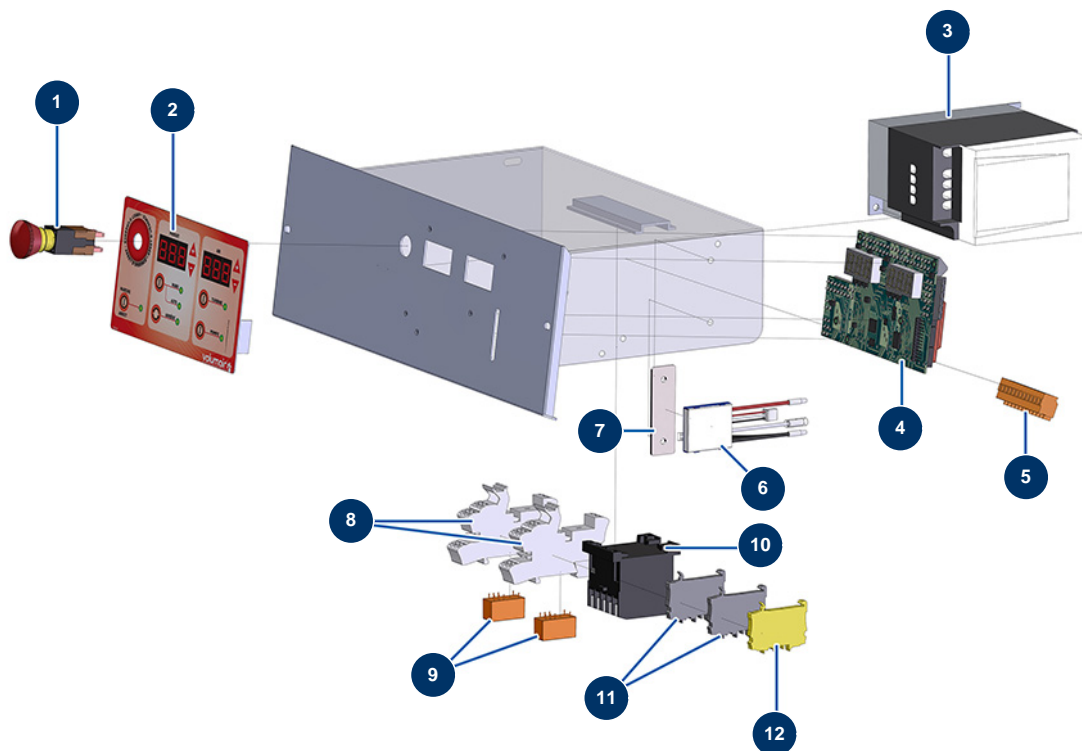


Détails des pièces

Pos.	Référence	Désignation
1	12261	Volant plastique ø 22 fileté M5 x 10
2	11791	Grille ventilation POLYMAIR
3	13996	Joint grille ventilation POLYMAIR 2017
4	13982	Filtre mousse POLYMAIR - 2017
5	M10577	Vis montage POLYMAIR 2017
6	C21979	Support de turbine POLYMAIR 2017
7	13990	Joint appui turbine EOLE T5 2017
8	M10552	Entretoise fixation turbine EOLE T5 2017
9	13835	Turbine 5 étages radiale - 230V
10	13992	Carter turbine POLYMAIR - 2017
11	11931	Filtre air cardeuse ø 90
12	C21941	Grille de ventilation T2 2017
13	M10557	Raccord rapide mâle EOLE T2/T5 2017

Pos.	Référence	Désignation
14	1022230	Clapet échappement d'air sortie turbine
15	C21985	Coude de sortie d'air POLYMAIR 2017
16	1001269	Joint torique 38 x 3
17	13999	Contrôleur débit air POLYMAIR 2017

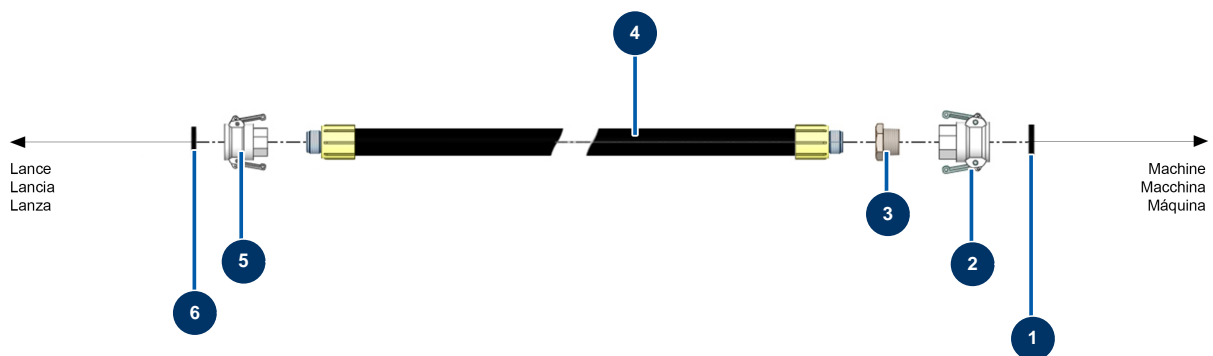
Systeme de projection HVLP POLYMAIR 6 - Coffret électrique



Détails des pièces

Pos.	Référence	Désignation
1	13015	Bouton ARRET URGENCE accrochage complet ø 16
2	13010	Face avant à membrane POLYMAIR
3	11781	Variateur vitesse 230 V - 0,75 KW
4	30674	Carte électronique POLYMAIR 4 & 6
5	11772	Connecteur femelle 12 broches
6	BE15644	Carte électronique 230V malaxeur MAXPRO 1600 (à câbler)
7	C20513	Patte de maintien composant électrique TURBISOL 112
8	12751	Embase relais miniature embrochable
9	12752	Relais miniature embrochable 24VAC - 1RT
10	11918	Contacteur bobine 24 Volt AC
11	80467	Bloc conducteur gris 4 mm ²
12	30038	Bloc conducteur jaune et vert 4 mm ²

Systeme de projection HVLP POLYMAIR 6 - Tuyau



Détails des pièces

Pos.	Référence	Désignation
1	70013	Joint coupleur à cames 3/4"
2	70001	Coupleur à cames alu 3/4" taraudé 3/4" pour 4 et 6P
3	90789	Réduction BP 1" MâleC x 3/4 FemelleD
4	10267	4
5	70007	Coupleur à cames alu 1" taraudé 1" pour 6, 8, 14 et 24P
6	70014	Joint coupleur à cames 1"