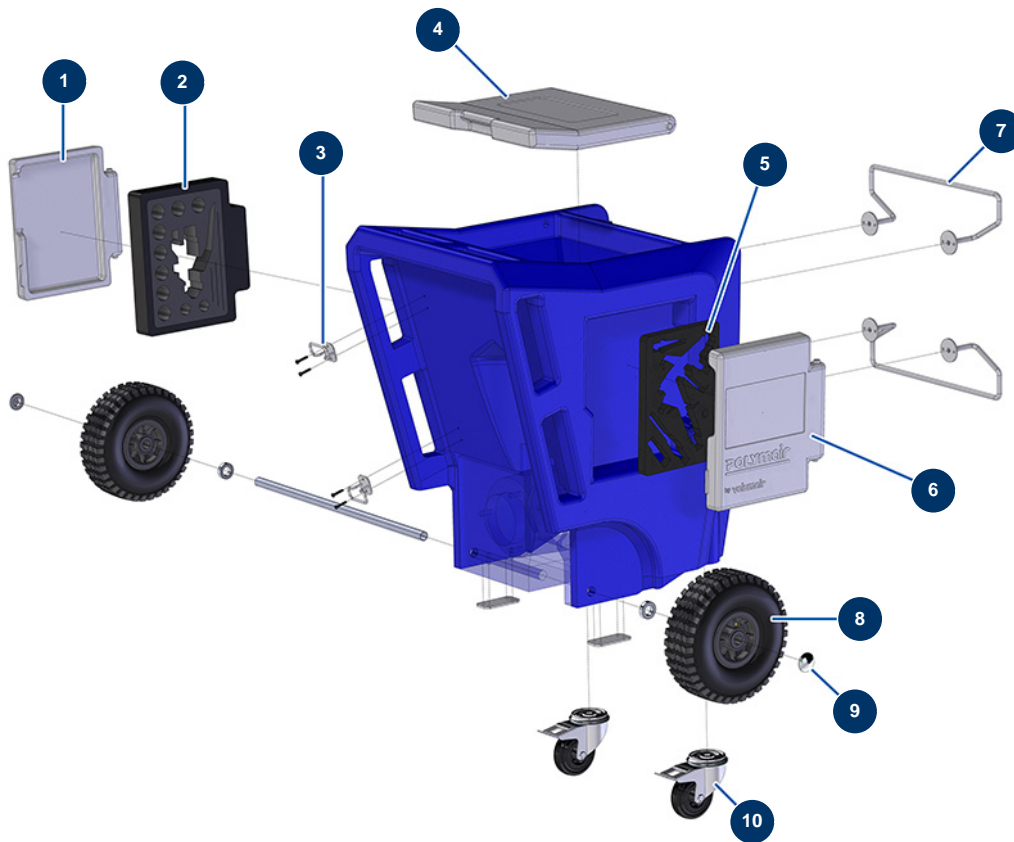


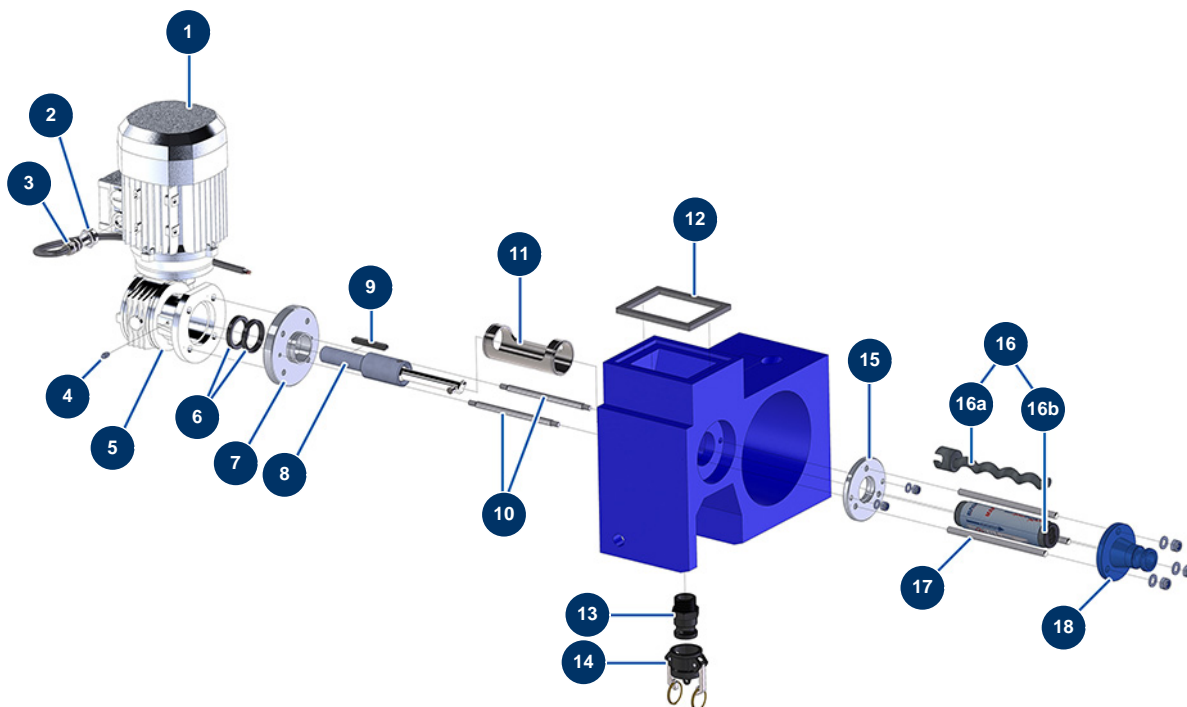
Sistema di spruzzatura HVLP POLYMAIR 6 - Telaio



Détails des pièces

Pos.	Référence	Désignation
1	11765	Supporto destro rotostampato POLYMAIR
2	11769	Schiuma bloccaggio lancia POLYMAIR
3	11745	Supporto per avvolgicavo POLYMAIR
4	11767	Coperchio rotostampato serbatoio POLYMAIR
5	12316	Schiuma bloccaggio pistola POLYMAIR
6	11766	Supporto sinistro rotostampato POLYMAIR
7	11744	Avvolgitore tubo POLYMAIR
8	80001	Ruota completa 260 albero da 20 per 6,8,14P, MPE 80 e 200, 7000z, 9000z
9	90281	Clip cromate ø 20
10	11681	Ruota pivotante POLYMAIR

Sistema di spruzzatura HVLP POLYMAIR 6 - Trasmissione

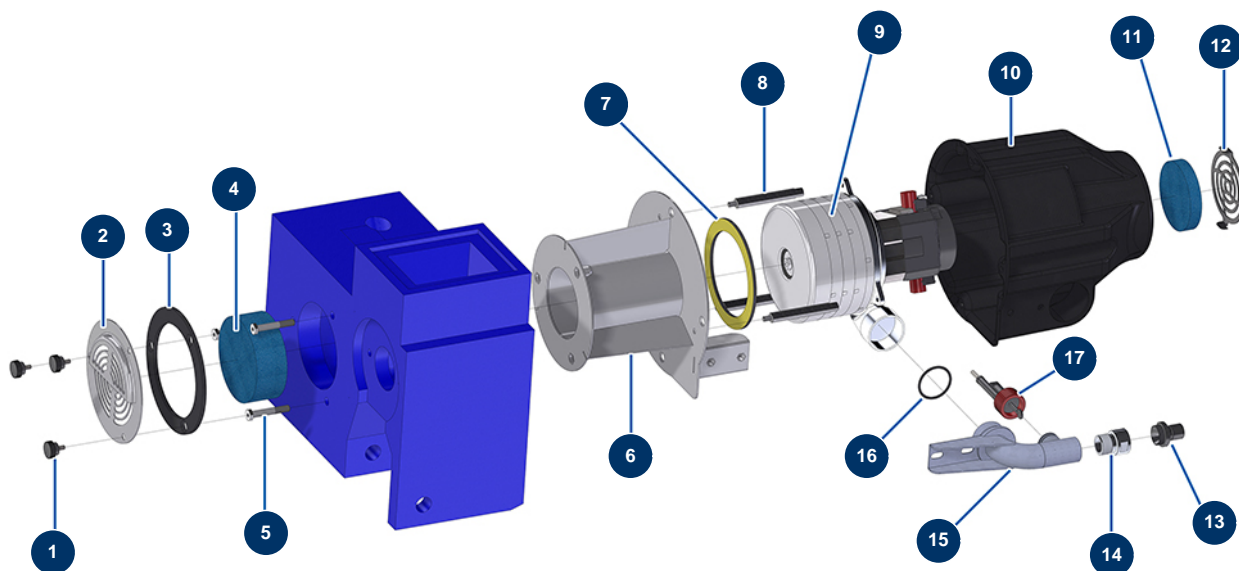


Détails des pièces

Pos.	Référence	Désignation
1	90549	Motore elettrico 0,75 kW - T80 - B14 -1400 rpm - 400V
2	80599	Riduzione premistoppa M 25-13
3	30040	Premistoppa a tenuta ermetica nichelato da 11 CEM
4	60012	Ingrassatore diritto M6
5	90355	Riduttore di velocità 90° - T50 - R20 - B14/T80
6	70062	Guarnizione spi 40 x 52 x 7 per 4,6,8P, AG, MPE, 7000z, 9000z
7	11749	Flangia motore POLYMAIR
8	11751	Albero di trasmissione POLYMAIR completo
9	90749	Chiavetta 8 x 7 x 65 con estremità rotonda per 6P,8P,14P,7000z,9000z
10	11787	Distanziale trasmissione POLYMAIR
11	M10282	Distanziale tubo POLYMAIR
12	11779	Guarnizione schiuma basamento POLYMAIR
13	11674	Adattatore filetto esterno 1" POLYPRO per POLYMAIR 4

Pos.	Référence	Désignation
14	11675	Tappo femmina camlock 1" POLYPRO per POLYMAIR 4
15	11750	Flangia statore POLYMAIR
16	30479	Kit rotore/statore pompa EUROPRO MAP 3
16a	MI7009107800	Rotore pompa EUROPRO MAP 3 testa a baionetta
16b	MI3F00529201	Statore pompa EUROPRO MAP 3-60SH
17	10034	Tirante fissaggio EUROPRO MAP 2/3
18	11789	Flangia statore POLYMAIR 4

Sistema di spruzzatura HVLP POLYMAIR 6 - Turbina

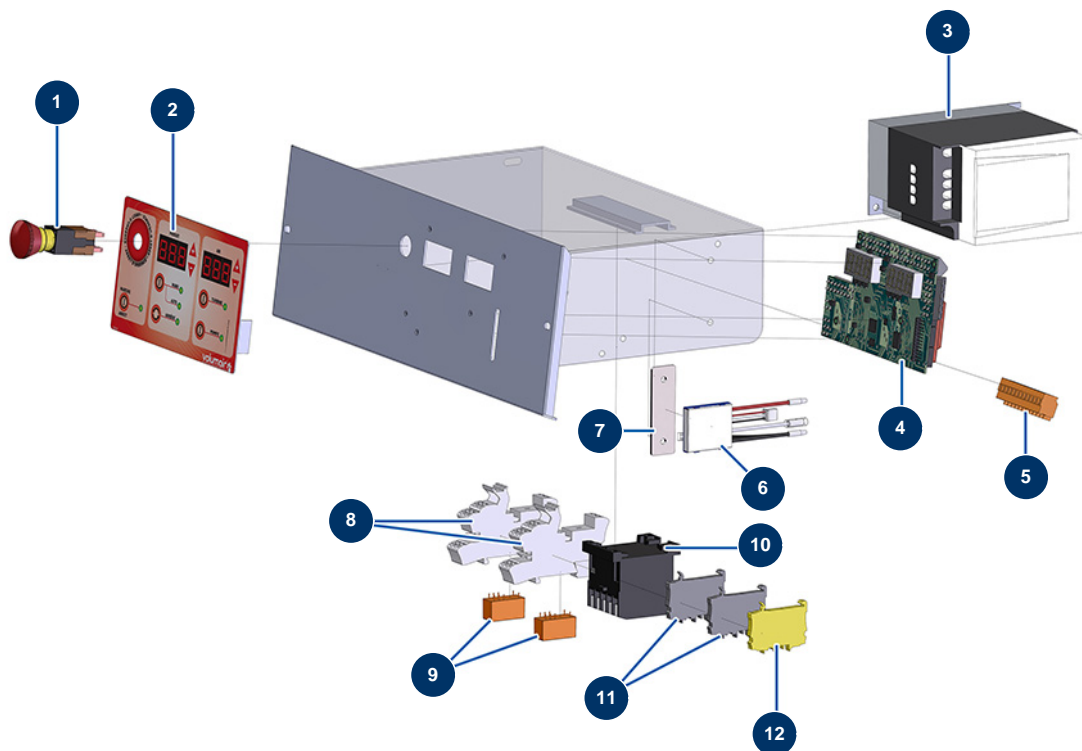


Détails des pièces

Pos.	Référence	Désignation
1	12261	Volantino plastica ø 22 filetto esterno M5 x 10
2	11791	Griglia di ventilazione POLYMAIR
3	13996	Guarnizione griglia di ventilazione POLYMAIR 2017
4	13982	Filtro schiuma POLYMAIR 2017
5	M10577	Vite montaggio POLYMAIR 2017
6	C21979	Supporto di turbina POLYMAIR 2017
7	13990	Guarnizione appoggio turbina EOLE T5 2017
8	M10552	Distanziale fissaggio turbina EOLE T5 2017
9	13835	Turbina 5 stadi - 230V
10	13992	Carter turbina POLYMAIR 2017
11	11931	Filtro aria cardatrice ø 90
12	C21941	Griglia di ventilazione T2 2017
13	M10557	Attacco rapido maschio EOLE T2/T5 2017

Pos.	Référence	Désignation
14	1022230	Valvola scarico aria uscita turbina
15	C21985	Gomito uscita aria POLYMAIR 2017
16	1001269	Guarnizione O-Ring 38 x 3
17	13999	Controllo portata aria POLYMAIR 2017

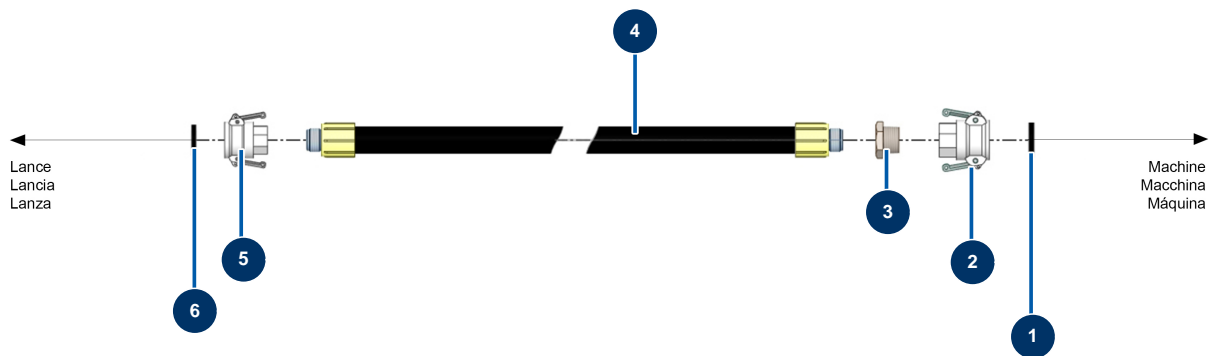
Sistema di spruzzatura HVLP POLYMAIR 6 - Quadro elettrico



Détails des pièces

Pos.	Référence	Désignation
1	13015	Pulsante ARRESTO D'EMERGENZA con blocco completo ø 16
2	13010	Frontale a membrana POLYMAIR
3	11781	Variatore velocità 230 V - 0,75 KW
4	30674	Scheda elettronica POLYMAIR 4 e 6
5	11772	Connettore femmina 12 pin
6	BE15644	Scheda elettronica 230V impastatore MAXPRO 1600
7	C20513	Staffa di supporto per componente elettrico TURBISOL 112
8	12751	Custodia relais miniature a innesto
9	12752	Relais miniatura a innesto 24V AC - 1RT
10	11918	Contattore bobina 24 Volt AC
11	80467	Blocco conduttore grigio 4 mm ²
12	30038	Blocco conduttore giallo e verde 6 mm ²

Sistema di spruzzatura HVLP POLYMAIR 6 - Tubo



Détails des pièces

Pos.	Référence	Désignation
1	70013	Guarnizione per attacco a leva 3/4
2	70001	Attacco a leva alluminio 3/4" filetto interno 3/4" per 4 & 6P
3	90789	Reducción bassa pressione 1" MaschioC x 3/4 FemminaD
4	10267	4
5	70007	Attacco a leva alluminio 1" filetto interno 1" per 6, 8, 14 & 24P
6	70014	Guarnizione per attacco a leva 1"