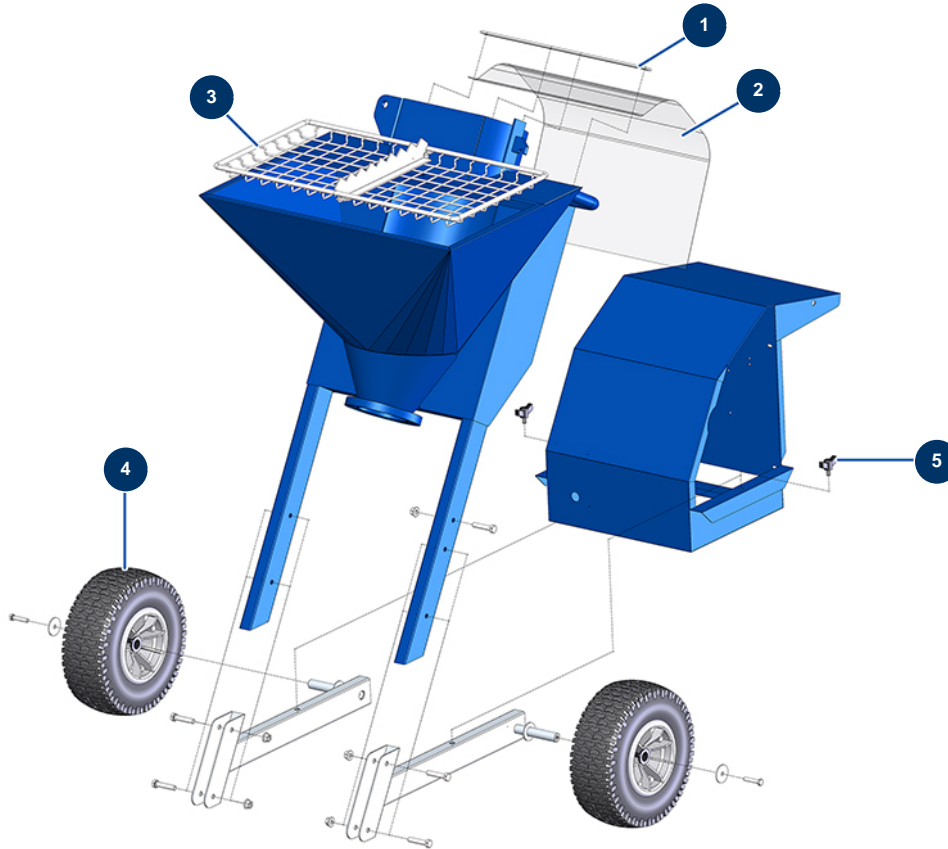


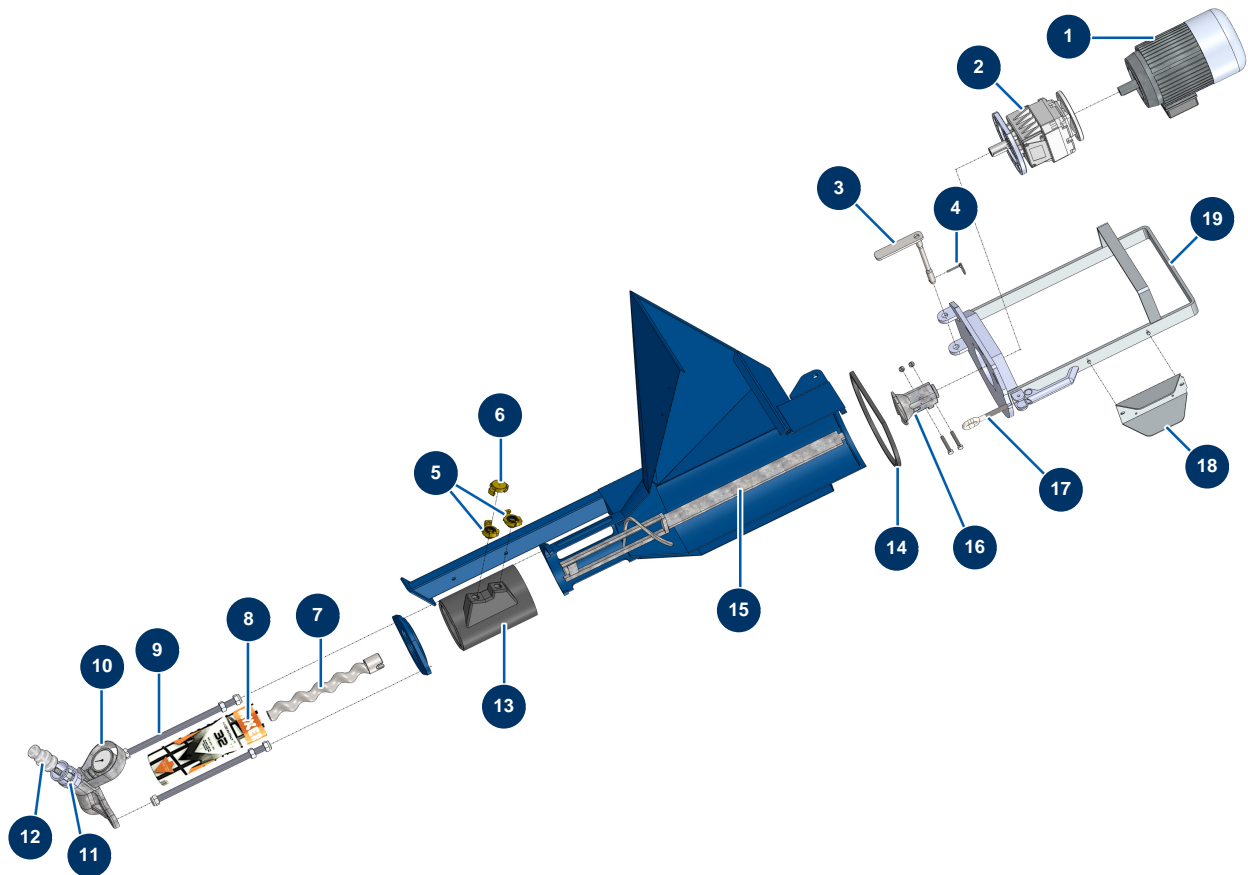
## Kontinuierliche Mischmaschine MIXPRO 28 - 3 kW Estrich komplett - Fahrgestell



### Détails des pièces

Pos.	Référence	Désignation
1	MI4023001800	Befestigungsteil Kompressorschutz MIXPRO 28
2	MI4920001010	Schutzplastik Kompressor MIXPRO 28
3	MI7017506100	Sicherheitsgitter MIXPRO 28, SPRINTER & MOSQUITO
4	12319	Komplettrad 320 20er Welle
5	MI3T01505001	Klemmschraube schwarz Mixer Durchmesser 8

## Kontinuierliche Mischmaschine MIXPRO 28 - 3 kW Estrich komplett - Mischergruppe

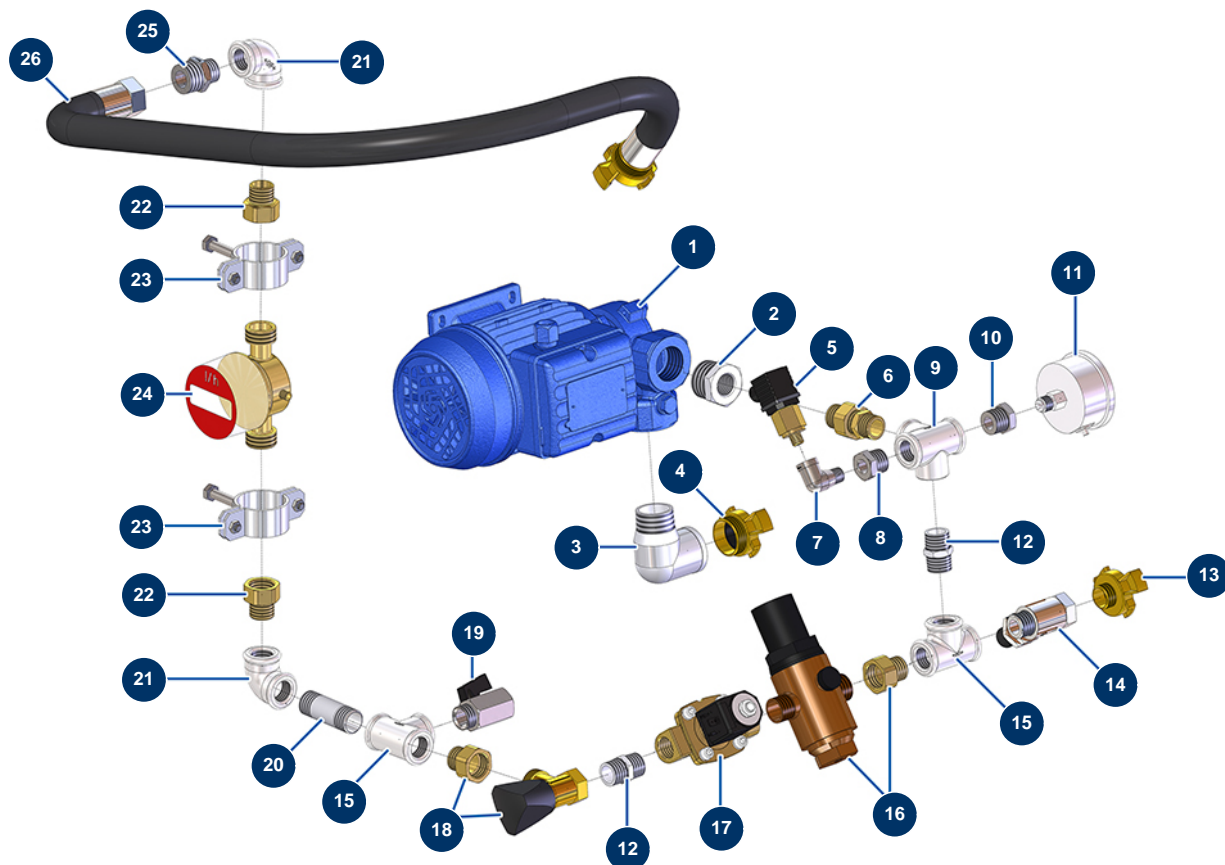


### Détails des pièces

Pos.	Référence	Désignation
1	MI3D00200401	Elektromotor 3 kW - T90 - B14 - 2800 upm - 400V
2	MI3D00310101	Koaxiales Untersetzungsgetriebe - T412A - R8,96 - B14/T90
3	MI7018006000	Achse Verriegelung Motor
4	MI3T01200101	Stift-Clips
5	MI3A00100302	Geka-Anschluss mit Außengewinde 1/2"
6	MI3A00100401	Verschlusskappe GäC
7	MI7009009000	Rotorpumpe MIXER 32
8	MI3F00510500	Statorpumpe MIXER 32
9	MI8023003000	Fixierbügel M16 L = 350 mm + Verschraubung
10	MI8012006000	Pumpenspitze komplett LIGHT/MOSQUITO/SPRINTER/MIXPRO28
11	11951	Nockenkupplung Stahl 1"1/4 Innengewinde 1"1/4
12	MI3A00300401	Doppelstahladapter ø 25 ø 35

<b>Pos.</b>	<b>Référence</b>	<b>Désignation</b>
13	MI7021004000	Mischkammer PU MIXPRO 28
14	MI3G01000301	O-Ring
15	MI7003020000	Mischerwelle MIXPRO 28 & SPRINTER/MOSQUITO
16	MI700600650S	Antriebseckstück MOSQUITO/PLUS MONO/LIGHT/MIPRO28/MIXPRO30
17	MI3T01000400	Abschlussring Motorhalterung
18	MI4906511000	Motorsteckdosenschutz Mixpro 28
19	MI701100300G	Motorhalterung Mischkammer MIXER PLUS und SPRINTER

## Kontinuierliche Mischmaschine MIXPRO 28 - 3 kW Estrich komplett - Wassergruppe

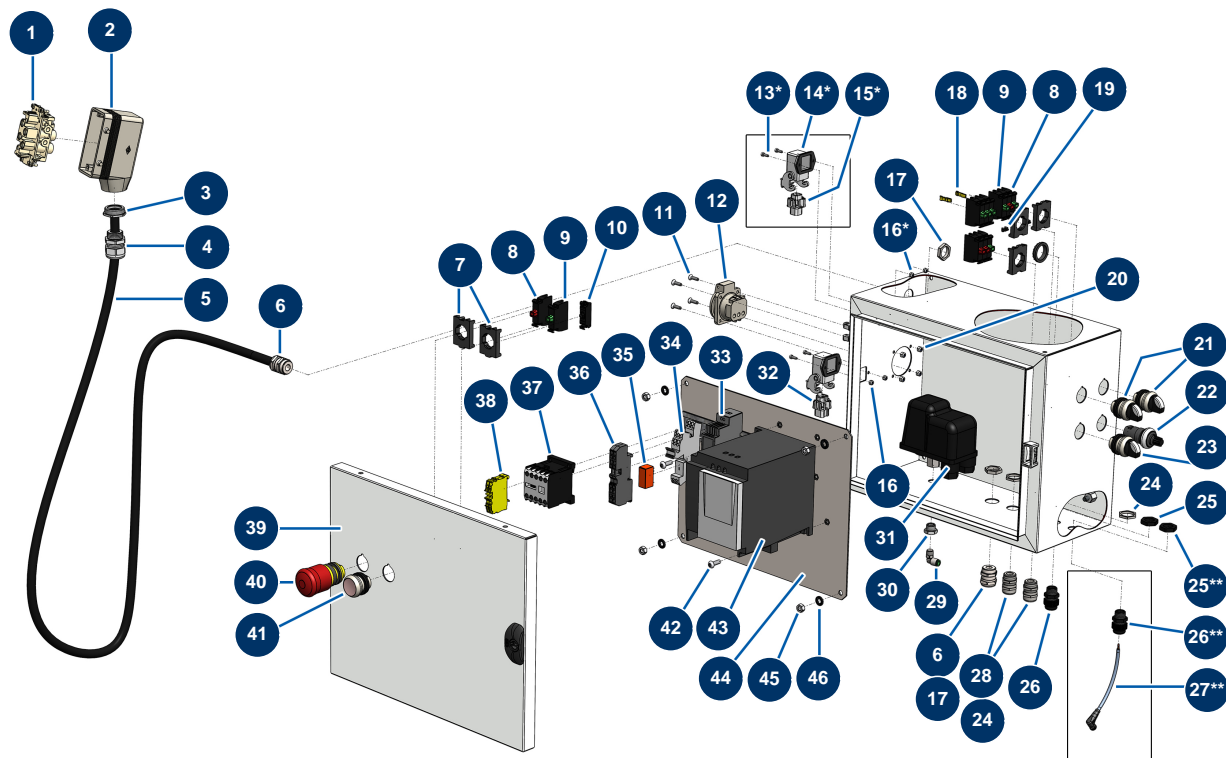


### Détails des pièces

Pos.	Référence	Désignation
1	MI3D00703001	Elektropumpe 230V MONO
2	MI3G00524105	Reduktion galvan. 1" Stecker C x 1/2" Buchse C
3	MI3G00509204	Bogen galvan. 90° 1" Männlich C x 1" Weiblich C
4	13574	GEKA-Anschluss mit Gewinde 1
5	MI3G00402103	Druckminderventil Wasser
6	30132	Kupplung Union 1/2
7	30121	Niederdruckbogen 90° 1/4" MännlichC x 1/4" WeiblichD
8	MI3G50300100	Reduktion galvan. 1/2" Stecker C x 1/4" Buchse C
9	MI3G00522302	Niederdruck X Galva 4 x 1/2" weiblich
10	MI3G50300101	Reduktion galvan. 1/4" Stecker C x 1/8" Buchse C
11	MI3G00100141	Manometer 0-10 bar
12	MI3G00528002	Nippel galvan. 1/2" Männlich C x 1/2" Männlich C

Pos.	Référence	Désignation
13	13572	Geka-Anschluss mit Außengewinde 1/2"
14	90023	Ventil Griff rot M1/2" x F1/2"
15	MI3G00513002	T-Stück galva F1/2" x F1/2" x F1/2"
16	MI3G00904100	Wasserdruckregulator 0,5 bis 3 bar
17	MI3G00301300	Elektroventil 1/2 Parker
18	MI3G01300201	Wasserhahn Durchflussregelung
19	30137	Miniventil lux 1/2"
20	MI3G00553006	Nippel galvan. 1/2" M-M Länge 60 mm
21	MI3G00509002	Bogen galvan. 90° 1/2" Weiblich C x 1/2" Weiblich C
22	MI3G01700300	3-teilige Kupplung MF 1/2
23	MI3G01600101	Befestigungsschelle Durchflussmesser
24	MI3G01100102	Digitaler Durchflussmesser
25	90868	Hochdrucknippel 3/4" Männlich C x 1/2" Männlich C
26	MI8002008004	Versorgungsschlauch Wasser Mischer MIXPRO 18 Lg. 700 mm

## Kontinuierliche Mischmaschine MIXPRO 28 - 3 kW Estrich komplett - Elektrischer Schaltkasten (seit 09/2023)



\* Pièces pour option VIBRATEUR / Parts for VIBRATOR option  
\*\* Pièces pour option DÉBITMÈTRE NUMÉRIQUE / Parts for DIGITAL FLOWMETER option

### Détails des pièces

Pos.	Référence	Désignation
1	MI3C02700600	Buchse für Motorsicherheit
2	MI3C02800100	Mobiler Sockel
3	90719	Reduktion Stopfbüchse 21-16
4	MI3C04200200	Stopfbüchse PG16
5	12131	Stromkabel OLFLEX CLASSIC 110 - 8G1,5 am Meter
6	80448	Wasserdicht Stopfbüchse M 20
7	30036	3-Kontakt-Bügel
8	30356	Kontakt offen nur rot
9	30028	Kontakt geschlossen nur grün
10	14665	Led-Glühbirne 24 VDC mehrfarbig
11	13912	Senkkopfschraube 4 x 16
12	90489	Einbausteckdose 2P + T mit grauer Klappe

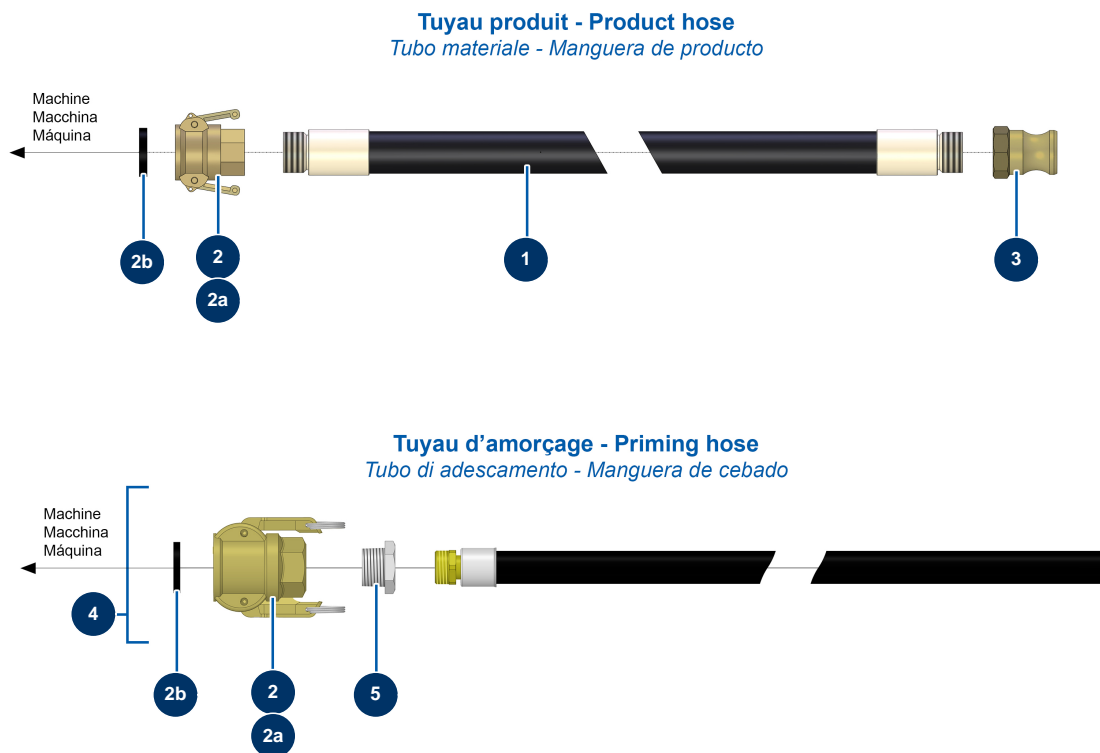
Pos.	Référence	Désignation
13*	310011	Zylinderkopfschraube 3 x 10
14*	12543	Isolierender Bogensockel 3 p + G - 1 Hebel
15*	11912	Weiblicher Einsatz 3 P + T Blasmaschine
16	12737	Mutter M 3 Nylstop
16*	12737	Mutter M 3 Nylstop
17	11197	M20-Stopfbuchsenmutter
18	80644	Codierungsteil MOELLER-Taste
19	13518	
20	30266	Mutter M 4 Nylstop
21	90731	3-Positionen-Knopf
22	80645	Vollständiges Potentiometer der Projektionsmaschine ab März 2003
23	30025	2-Positionen-Knopf
24	30060	11er Stopfbuchsenmutter
25	1002838	PG 9-Stopfbuchsenmutter
25**	1002838	PG 9-Stopfbuchsenmutter
26	1002837	Wasserdicht Stopfbüchse PG 09
26**	1002837	Wasserdicht Stopfbüchse PG 09
27**	MI3G01100103	Kabel für digitalen Durchflussmesser
28	30082	11er wasserdicht vernickelte Stopfbüchse
29	30124	Verbinder grau abgewinkelt M1/8" ø 6
30	90240	Niederdruckreduktion 1/4" MännlichC x 1/8" WeiblichD
31	MI3G00403106	Druckschalter PT/5 - 0,6-2 bar
32	11914	Weiblicher Einsatz 4 P + T Blasmaschine
33	12711	Versorgung 230V-24VDC-15W
34	13139	Minianpassstück Relaissockel 24V VDC - 2RT
35	13140	Miniaturrelais steckbar 24V VDC - 2RT
36	80482	Grauer Leiterblock 6 mm <sup>2</sup>
37	30011	Spulenschütz 230 Volt für Spritzmaschine
38	30038	Gelber und grüner Leiterblock 6 mm <sup>2</sup>
39	MI3C00107300	
40	90727	Notaus-Taste zum Einhängen - CP 60
41	30035	Transparenter Impulsanzeigeknopf
42	11735	Flachrundschraube M 5 x 16 Edelstahl
43	80459	Geschwindigkeitsregler 230 V - 2.2 KW

<b>Pos.</b>	<b>Référence</b>	<b>Désignation</b>
44	C23463	44
45	10038	Mutter M 6
46	80265	46



Pos.	Référence	Désignation
13	MI3C01300207	ABB Haupttaste Start/Stopp
14	MI3C00700117	Spulenschütz 4 KW 24V AC
15	MI3C00700110	Spulenschütz 3RT10251A 7,5KW 24V AC
16	MI3C00500101	Transformator 220 V
17	MI3C03202500	Blackbox MOSQUITO, SPRINTER
18	30124	Verbinder grau abgewinkelt M1/8" ø 6
19	MI3C04200201	Wasserdicht Stopfbüchse PG 09
20	MI3C01800402	Schalter T315N-A ON-ON
21	MI3C01800500	Schalter 1-0 T115 A-A
22	MI3C01800100	Schalter 1-0-1 T115 E-A
23	MI3C00300101	Maschinenpotentiometer MIXPRO28/SPRINTER/MOSQUITO
24	MI3C02100100	Schalterabdeckung
25	MI3C01800200	Hauptschalter
26	MI8055000100	LED-Lampe
27	MI3C01801000	Schalter 1-0 T115 F-A
28	MI3C00110464	Kunststoffkasten ohne Tür MIXPRO 28
29	MI3C03000103	Winkelstecker für 220V-Stecker

## Kontinuierliche Mischmaschine MIXPRO 28 - 3 kW Estrich komplett - Schläuche



### Détails des pièces

Pos.	Référence	Désignation
1	50014	Produktschlauch ø 25 x 15 m gewunden 1"
2	11950	Nockenkupplung Stahl 1" Innengewinde 1"
2a	12978	Kupplungsnocken Stahl ø 35/25 Produktschlauch und Lanze - CP 60
2b	70014	Nockenkupplungsdichtung 1"
3	11952	Stahladapter 1"ø 27 Innengewinde 1"
4	12012	Schlauch für Gießprodukte ø 19 x 2 m mit 1Stahlkoppler MIXPRO 28, 30, 50
5	90789	Niederdruckreduktion 1" MännlichC x 3/4 WeiblichD