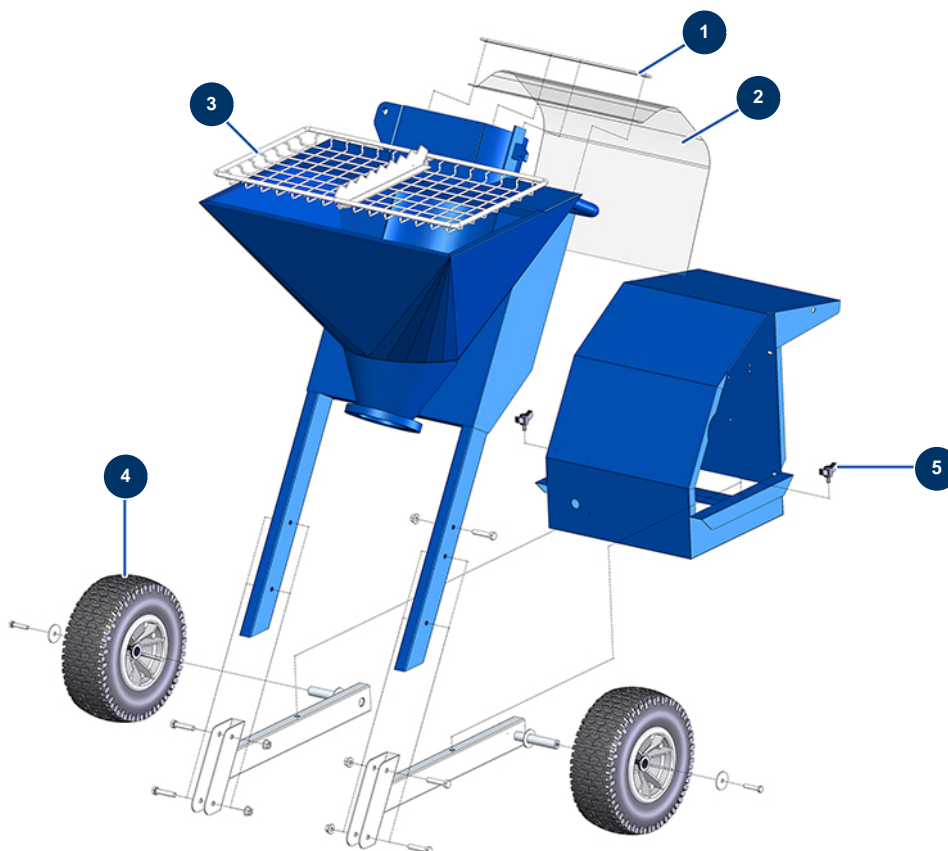


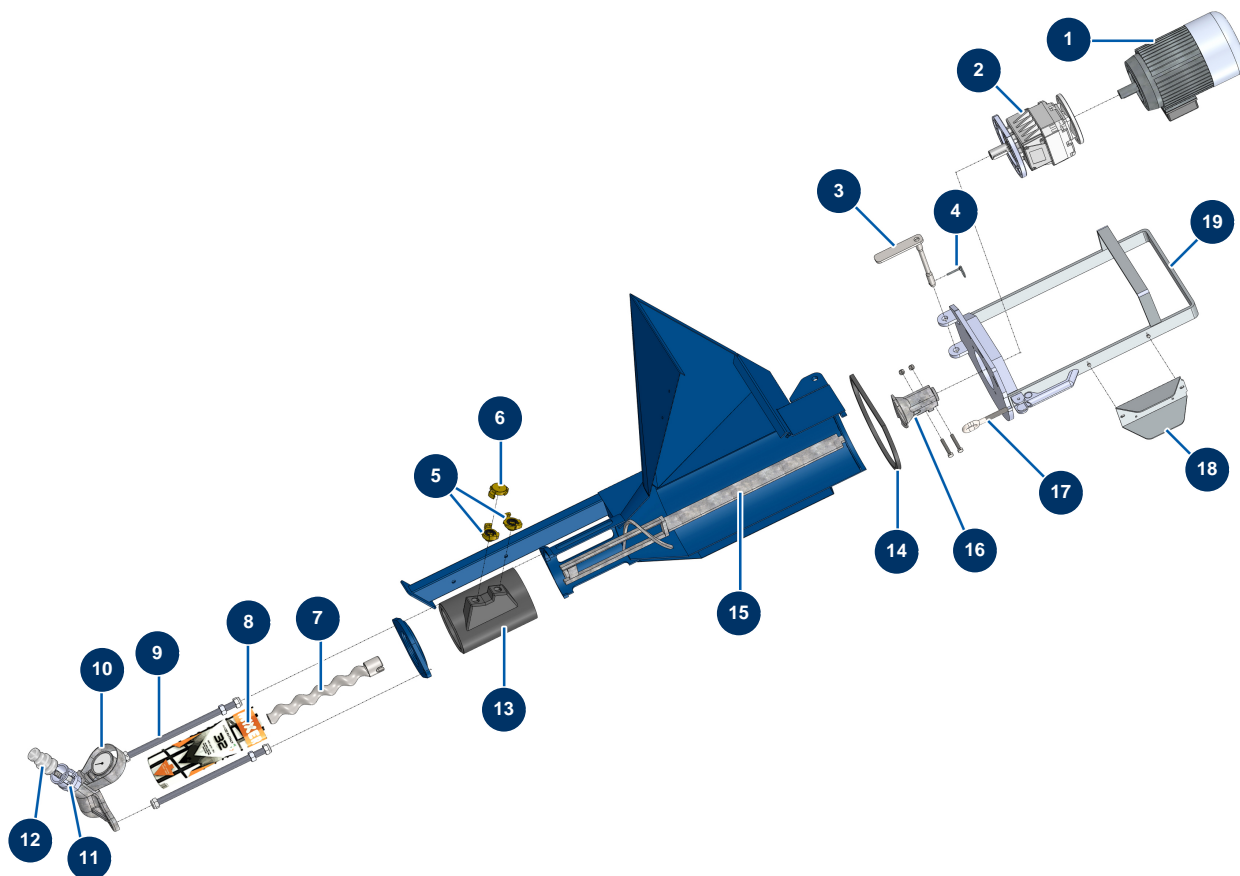
Intonacatrice continua MIXPRO 28- 3 kW lisciatura completa - Telaio



Détails des pièces

Pos.	Référence	Désignation
1	MI4023001800	Pezzo di fissaggio di protezione compressore MIXPRO 28
2	MI4920001010	Plastica di protezione compressore MIXPRO 28
3	MI7017506100	Griglia di sicurezza MIXPRO 28, SPRINTER & MOSQUITO
4	12319	Ruota completa 320 albero da 20
5	MI3T01505001	Vite di serraggio nera Mixer diam. 8

Intonacatrice continua MIXPRO 28- 3 kW lisciatura completa - Gruppo miscelazione

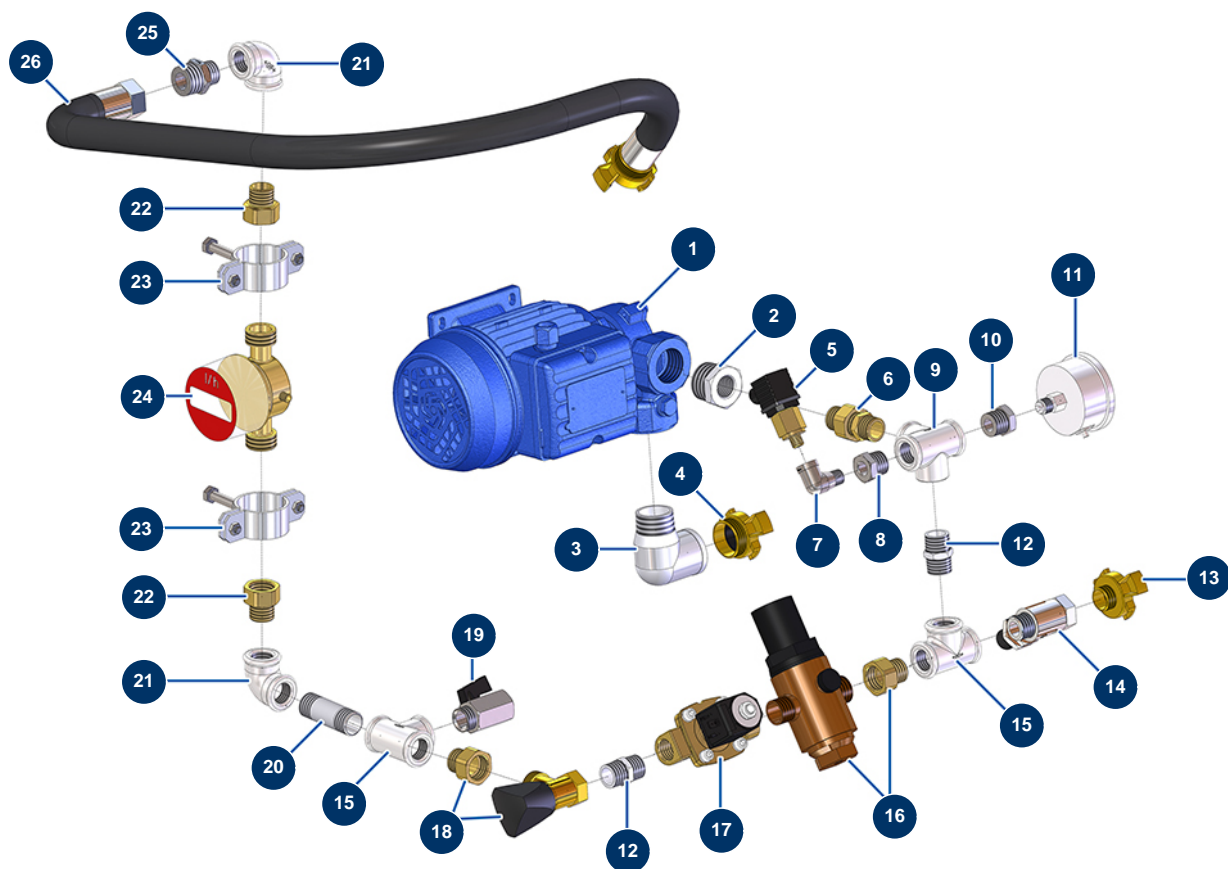


Détails des pièces

Pos.	Référence	Désignation
1	MI3D00200401	Motore elettrico 3 kW - T90 - B14 - 2800 rpm - 400V
2	MI3D00310101	Riduttore di velocità coassiale - T412A - R8,96 - B14/T90
3	C23358	
4	MI3T01200101	Perno a clip
5	MI3A00100302	Attacco Geka con filetto esterno 1/2"
6	MI3A00100401	Attacco Geka tappo
7	MI7009009000	Rotore pompa MIXER 32
8	MI3F00510500	Statore pompa MIXER 32
9	MI8023003000	Tirante fissaggio M16 L = 350 mm + viti
10	MI8012006000	Portastatore completo LIGHT/MOSQUITO/SPRINTER/MIXPRO28
11	11951	Attacco a leva acciaio 1"1/4 filetto interno 1"1/4
12	MI3A00300401	Doppio adattatore in acciaio ø 25 ø 35

Pos.	Référence	Désignation
13	MI7021004000	Camera di miscelazione MIXPRO 28
14	MI3G01000301	Guarnizione O-Ring
15	MI7003020000	Miscelatore MIXPRO 28 & SPRINTER/MOSQUITO
16	MI700600650S	Giunto motore MOSQUITO/PLUS MONO/LIGHT/MIPRO28/MIXPRO30
17	MI3T01000400	Anello di chiusura per supporto motore
18	MI4906511000	Protezione presa motore Mixpro 28
19	C23037	

Intonacatrice continua MIXPRO 28- 3 kW lisciatura completa - Gruppo acqua



Détails des pièces

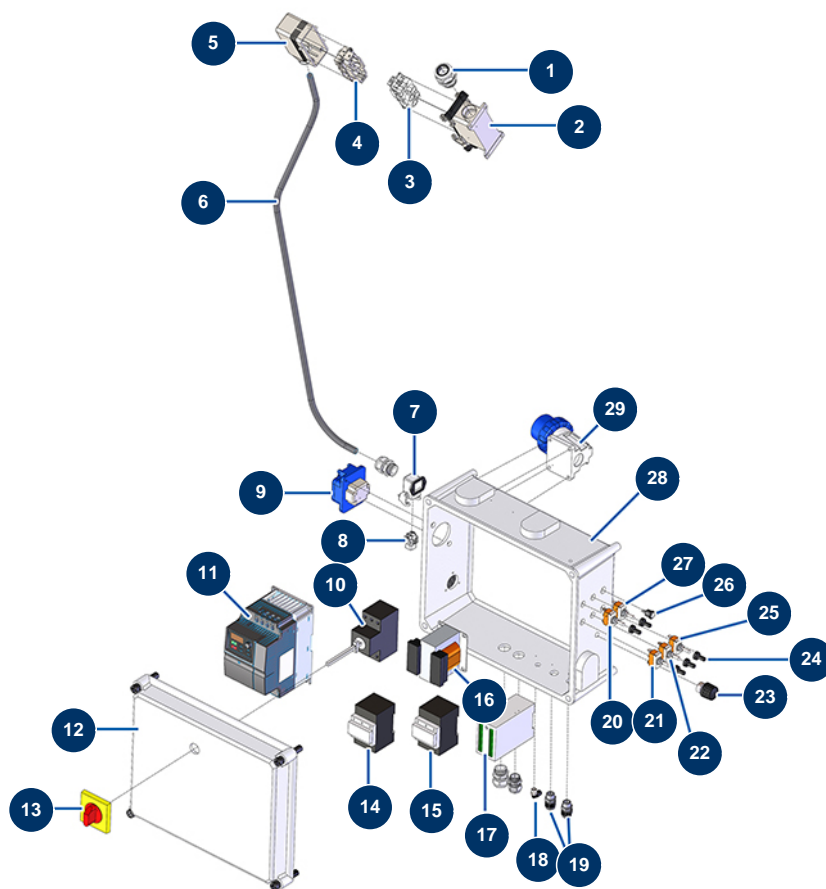
Pos.	Référence	Désignation
1	MI3D00703001	Elettropompa 230V MONO
2	MI3G00524105	Riduzione galvanizzata 1" MaschioC x 1/2" FemminaC
3	MI3G00509204	Gomito galvanizzato 90° 1" MaschioC x 1" FemminaC
4	13574	Attacco GEKA con filetto esterno 1"
5	MI3G00402103	Pressostato acqua
6	30132	Attacco union 1/2
7	30121	Gomito BP 90° 1/4 MaschioC x 1/4 FemminaD
8	MI3G50300100	Riduzione galvanizzata 1/2" MaschioC x 1/4" FemminaC
9	MI3G00522302	X galvanizzato 4 x 1/2" femmina
10	MI3G50300101	Riduzione galvanizzata 1/4" MaschioC x 1/8" FemminaC
11	MI3G00100141	Manometro 0-10 bar
12	MI3G00528002	Nipplo galvanizzato 1/2" MaschioC x 1/2" MaschioC
13	13572	Attacco Geka con filetto esterno 1/2"

Pos.	Référence	Désignation
14	90023	Valvola impugnatura rossa M1/2" x F1/2"
15	MI3G00513002	Attacco a T galvanizzato F1/2" x F1/2" x F1/2"
16	MI3G00904100	Regolatore di pressione acqua da 0,5 a 3 bar
17	MI3G00301300	Elettrovalvola 1/2 Parker
18	MI3G01300201	Rubinetto di controllo portata acqua
19	30137	Valvola mini lux 1/2"
20	MI3G00553006	Nipplo galvanizzato 1/2" M-M lunghezza 60 mm
21	MI3G00509002	Gomito galvanizzato 90° 1/2" FemminaC x 1/2" FemminaC
22	MI3G01700300	Raccordo a 3 pezzi MF 1/2
23	MI3G01600101	Fascetta di fissaggio flussometro
24	MI3G01100102	Flussimetro digitale
25	90868	Nipplo alta pressione 3/4" MaschioC x 1/2" MaschioC
26	MI8002008004	Tubo alimentazione acqua camera di miscelazione ø 18 Lg. 700 mm

Pos.	Référence	Désignation
13*	310011	Vite testa cilindrica 3 x 10
14*	12543	Custodia incasso isolante 3 p + T - 1 leva
15*	11912	Frutto presa 3 p + T cardatrice
16	12737	Dado M 3 nylstop
16*	12737	Dado M 3 nylstop
17	11197	Dado premistoppa M 20
18	80644	Elemento codificazione per pulsante MOELLER
19	13518	
20	30266	Dado M 4 nylstop
21	90731	Pulsante a 3 posizioni
22	80645	Potenziometro completo di intonacatrice dal marzo 2003
23	30025	Pulsante a 2 posizioni
24	30060	Dado premistoppa da 11
25	1002838	Dado premistoppa PG 9
25**	1002838	Dado premistoppa PG 9
26	1002837	Premistoppa a tenuta ermetica PG 09
26**	1002837	Premistoppa a tenuta ermetica PG 09
27**	MI3G01100103	Cavo per flussimetro digitale
28	30082	Premistoppa a tenuta ermetica nichelato da 11
29	30124	Attacco legris a gomito M1/8" ø 6
30	90240	Reducción bassa pressione 1/4" MaschioC x 1/8" FemminaD
31	MI3G00403106	Pressostato PT/5 - 0.6-2 Bar
32	11914	Frutto presa 4 p + T cardatrice
33	12711	Alimentazione 230V-24VDC-15W
34	13139	Zoccolo a innesto miniaturizzato 24V VDC - 2RT
35	13140	Relè a innesto miniaturizzato 24V VDC - 2RT
36	80482	Blocco conduttore grigio 6 mm ²
37	30011	Contattore bobina 230 Volt per macchina intonacatrice
38	30038	Blocco conduttore giallo e verde 6 mm ²
39	MI3C00107300	
40	90727	Pulsante di arresto di emergenza a gancio - CP 60
41	30035	Bottone a impulso indicatore trasparente
42	11735	Vite testa bombata M 5 x 16 inox
43	80459	Variatore velocità 230 V - 2.2 KW

Pos.	Référence	Désignation
44	C23463	44
45	10038	Dado M 6
46	80265	46

Intonacatrice continua MIXPRO 28- 3 kW lisciatura completa - Quadro elettrico (fino al 12/2020)

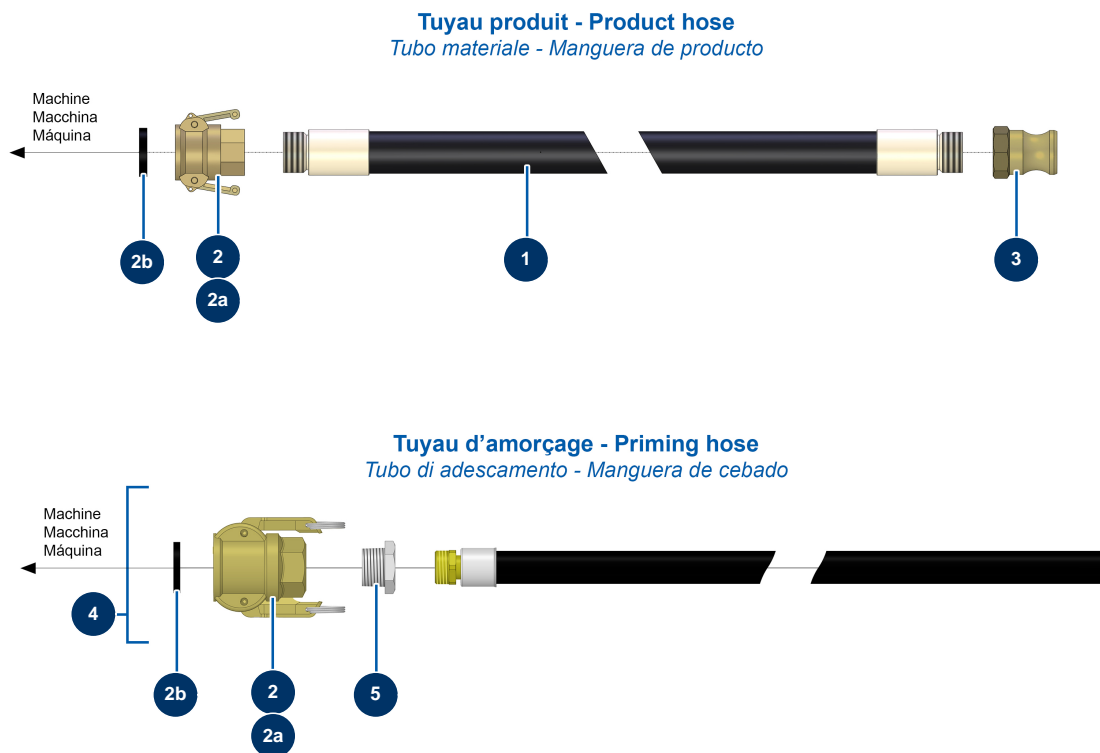


Détails des pièces

Pos.	Référence	Désignation
1	MI3C04200208	Premistoppa PG21
2	MI3C02800400	Base fissa
3	MI3C03100400	Presa di sicurezza motore maschio
4	MI3C02700600	Presa di sicurezza motore femmina
5	MI3C02800100	Base mobile
6	MI3C03900008	Cavo elettrico motore 7 x 2,5 al metro
7	12543	Custodia incasso isolante 3 p + T - 1 leva
8	11914	Frutto presa 4 p + T cardatrice
9	MI3C02601001	Presa diritta F 2P + T 16A MIXPRO 28
10	MI3C01030108	Interruttore generale
11	MI3C05100155	Variatore MOSQUITO/SPRINTER, PLUS MONO & MIXPRO 28 - 3KW
12	MI3C00110163	Supporto scatola in plastica MIXPRO 28

Pos.	Référence	Désignation
13	MI3C01300207	Pulsante generale accensione/spegnimento ABB
14	MI3C00700117	Contattore a bobina 4 KW 24V AC
15	MI3C00700110	Contattore a bobina 3RT10251A 7,5KW 24V AC
16	MI3C00500101	Trasformatore 220 V
17	MI3C03202500	Black box MOSQUITO, SPRINTER
18	30124	Attacco legris a gomito M1/8" ø 6
19	MI3C04200201	Premistoppa a tenuta ermetica PG 09
20	MI3C01800402	Interruttore T315N-A ON-ON
21	MI3C01800500	Interruttore 1-0 T115 A-A
22	MI3C01800100	Interruttore 1-0-1 T115 E-A
23	MI3C00300101	Potenziometro macchina MIXPRO28/SPRINTER/MOSQUITO
24	MI3C02100100	Coperchio per interruttore
25	MI3C01800200	Interruttore principale
26	MI8055000100	Bulbo Led
27	MI3C01801000	Interruttore 1-0 T115 F-A
28	MI3C00110464	Scatola in plastica senza porta MIXPRO 28
29	MI3C03000103	Presca a gomito per base maschio 220V

Intonacatrice continua MIXPRO 28- 3 kW lisciatura completa - Tubi



Détails des pièces

Pos.	Référence	Désignation
1	50014	Tubo materiale 25 x 15 m filetto esterno 1" senza attacchi
2	11950	Attacco a leva acciaio 1" filetto interno 1"
2a	12978	Camma di attacco in acciaio ø 50/35 tubo materiale e lancia - C.P 60
2b	70014	Guarnizione per attacco a leva 1"
3	11952	Adattatore acciaio 1"ø 27 filetto interno 1"
4	12012	Tubo betoncino ø 19 x 2 m - attacco 1" MIXPRO 28, 30, 50
5	90789	Reducción bassa pressione 1" MaschioC x 3/4 FemminaD