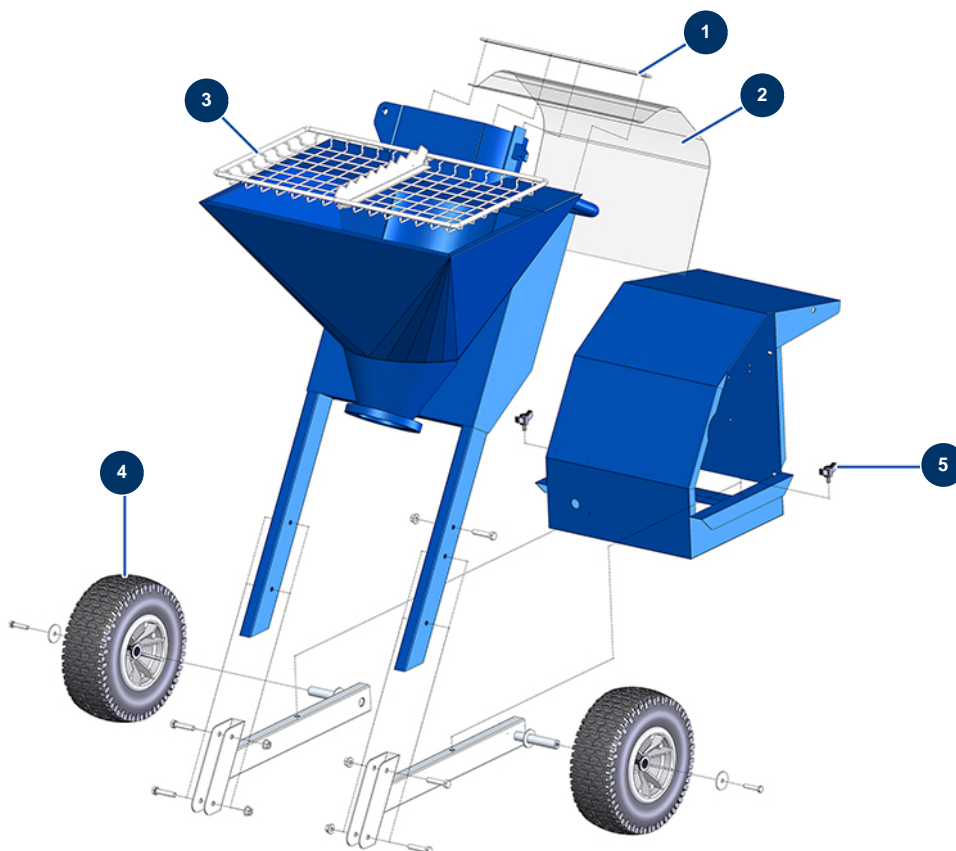


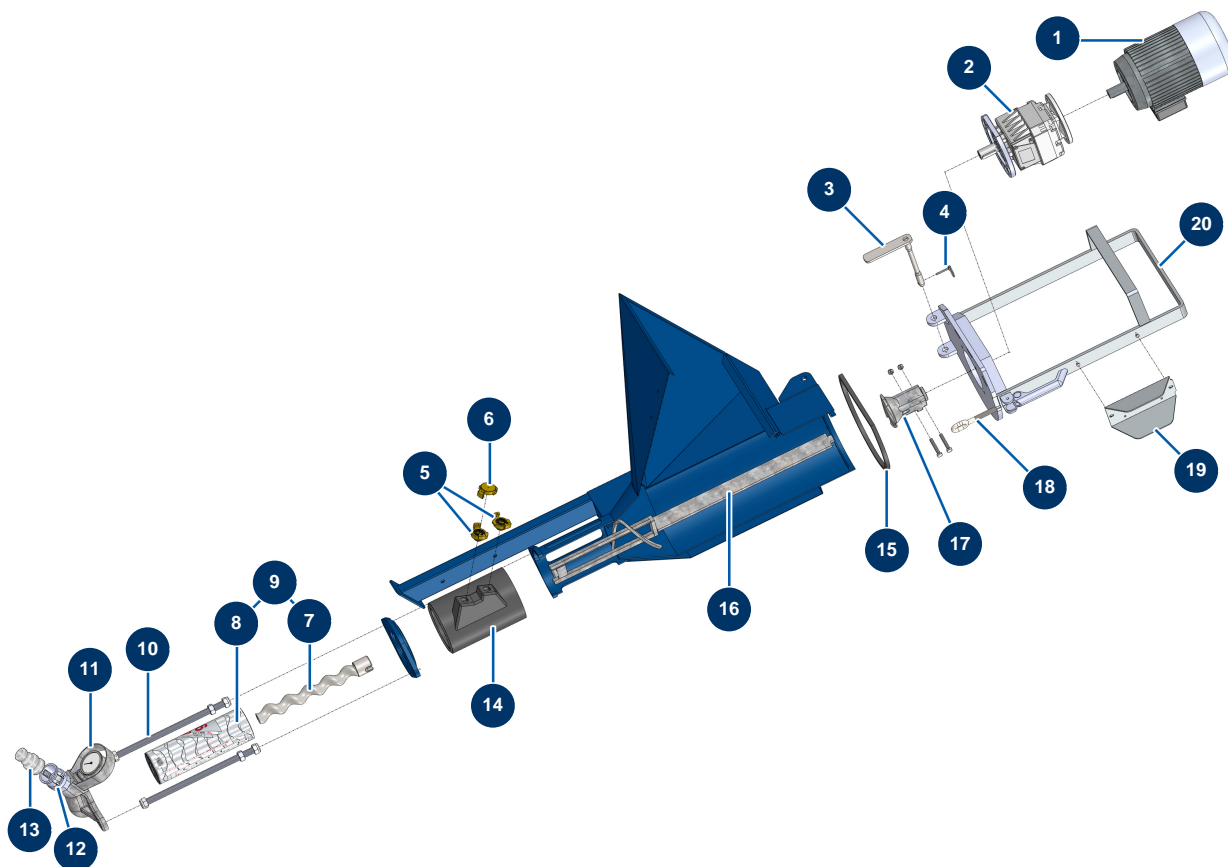
## Kontinuierliche Mischmaschine MIXPRO 28 - 2,2 kW Gips komplett - Fahrgestell



### Détails des pièces

Pos.	Référence	Désignation
1	MI4023001800	Befestigungsteil Kompressorschutz MIXPRO 28
2	MI4920001010	Schutzplastik Kompressor MIXPRO 28
3	MI7017506100	Sicherheitsgitter MIXPRO 28, SPRINTER & MOSQUITO
4	12319	Komplettrad 320 20er Welle
5	MI3T01505001	Klemmschraube schwarz Mixer Durchmesser 8

## Kontinuierliche Mischmaschine MIXPRO 28 - 2,2 kW Gips komplett - Mischerguppe

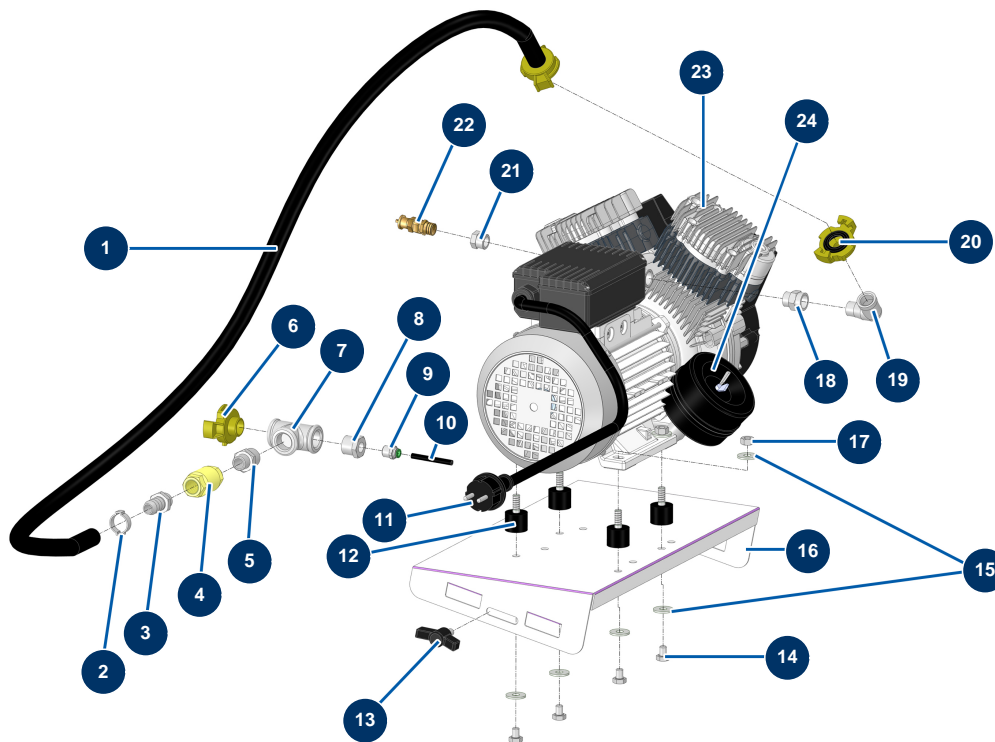


### Détails des pièces

Pos.	Référence	Désignation
1	MI3D00200710	Elektromotor 2,2 kW - T90 - B14 -2800 upm - 400V
2	MI3D00310101	Koaxiales Untersetzungsgetriebe - T412A - R8,96 - B14/T90
3	MI7018006000	Achse Verriegelung Motor
4	MI3T01200101	Stift-Clips
5	13574	GEKA-Anschluss mit Gewinde 1
6	MI3A00100401	Verschlusskappe GäC
7	MI7009012000	Rotorpumpe MIXER 26 D4-2 geschlitzter Kopf
8	MI3F00501300	Statorpumpe MIXER 26 D4-2
9	30861	Kit Rotor/Statorpumpe MIXER 26 - 16 L/min
10	MI8023003000	Fixierbügel M16 L = 350 mm + Verschraubung
11	MI8012006000	Pumpenspitze komplett LIGHT/MOSQUITO/SPRINTER/MIXPRO28
12	11951	Nockenkupplung Stahl 1"1/4 Innengewinde 1"1/4
13	MI3A00300401	Doppelstahladapter ø 25 ø 35

Pos.	Référence	Désignation
14	MI7021004000	Mischkammer PU MIXPRO 28
15	MI3G01000301	O-Ring
16	MI7003020000	Mischerwelle MIXPRO 28 & SPRINTER/MOSQUITO
17	MI700600650S	Antriebseckstück MOSQUITO/PLUS MONO/LIGHT/MIPRO28/MIXPRO30
18	MI3T01000400	Abschlussring Motorhalterung
19	MI4906511000	Motorsteckdosenschutz Mixpro 28
20	MI701100300G	Motorhalterung Mischkammer MIXER PLUS und SPRINTER

## Kontinuierliche Mischmaschine MIXPRO 28 - 2,2 kW Gips komplett - Luftgruppe

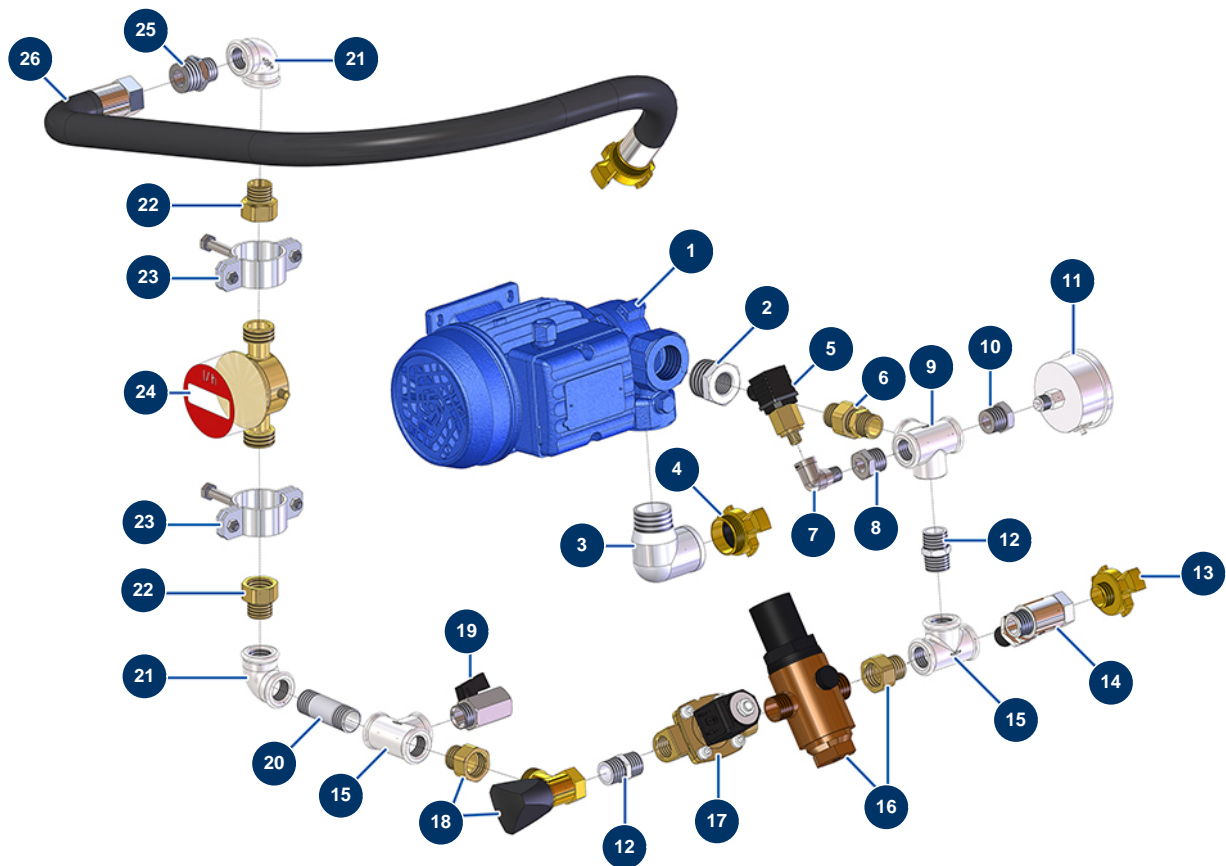


### Détails des pièces

Pos.	Référence	Désignation
1	MI3F00700820	Luftschlauch mit 1 GEKA MIXPRO Anschluss 28
2	14578	2
3	MI3G50300202	Gewindeanschluss 3/8" geriffelt ø 14
4	MI3G01300401	Rückschlagklappe 3/8"
5	80339	Niederdrucknippel 3/8" Männlich C x 1/2" Männlich C
6	MI3A00100302	Geka-Anschluss mit Außengewinde 1/2"
7	MI3G00513002	T-Stück galva F1/2" x F1/2" x F1/2"
8	30119	Niederdruckreduktion 1/2" MännlichC x 1/4" WeiblichD
9	91039	Gerader Legris-Anschluss M1/4" ø 6
10	30403	Kalibrierter Polyurethanschlauch ø 4 x 6 schwarz pro Meter
11	30023	Elektrischer Stecker 2P + T Gummi
12	MI3T00200106	Silentblock ø 25 x 20 M-W
13	MI3T01505001	Klemmschraube schwarz Mixer Durchmesser 8

Pos.	Référence	Désignation
14	30298	THEF-Schraube 8 x 10
15	30292	Große Unterlegscheibe ø 8 Edelstahl
16	C23348	16
17	90440	Mutter M 8 Verzinkt
18	91053	Niederdrucknippel 3/8" Männlich D x 3/8" Weiblich D
19	MI3G50300503	19
20	MI3A00100201	Geka-Anschluss mit Innengewinde 3/8"
21	MI3G50300110	Reduktion galvan. 3/8" Stecker C x 1/4" Buchse C
22	MI3G01300304	Sicherheitsventil 1/4" 3 bar
23	14421	Kompressionskopf Zweizylinder Oilless - 230V/50Hz einphasig
24	MI3B02620000	

## Kontinuierliche Mischmaschine MIXPRO 28 - 2,2 kW Gips komplett - Wassergruppe

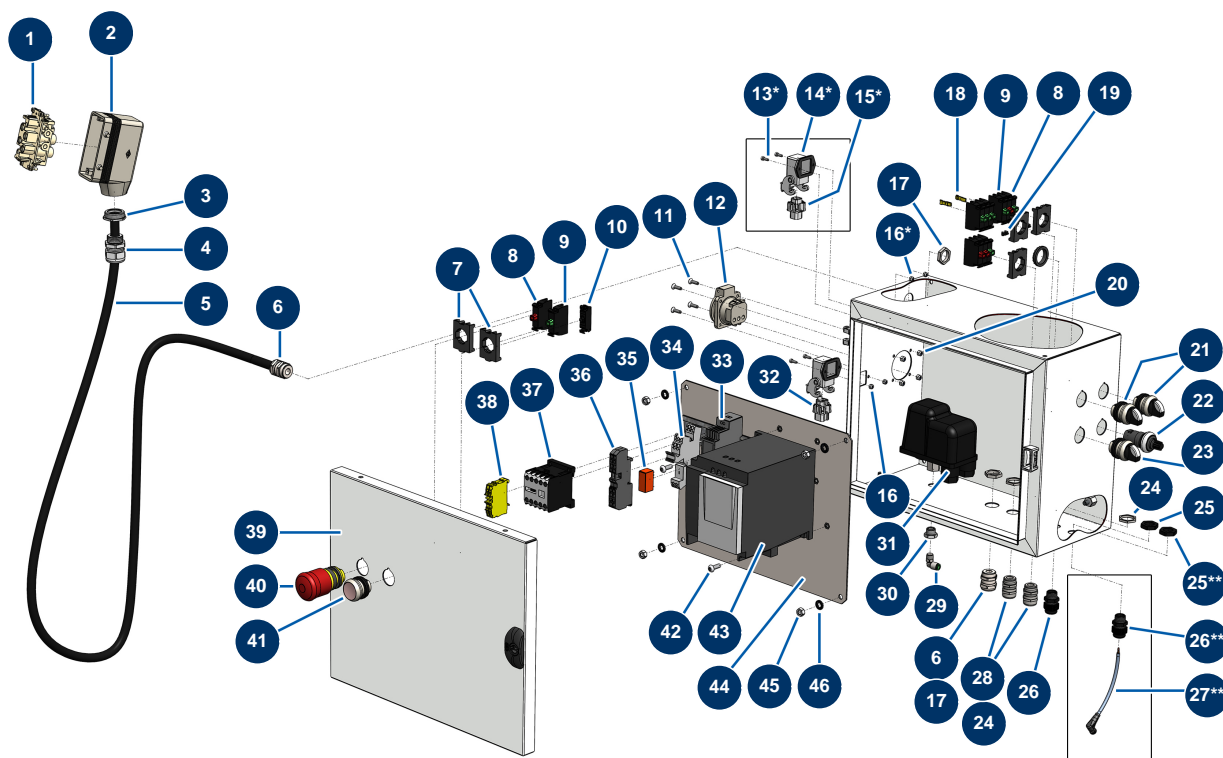


### Détails des pièces

Pos.	Référence	Désignation
1	MI3D00703001	Elektropumpe 230V MONO
2	MI3G00524105	Reduktion galvan. 1" Stecker C x 1/2" Buchse C
3	MI3G00509204	Bogen galvan. 90° 1" Männlich C x 1" Weiblich C
4	13574	GEKA-Anschluss mit Gewinde 1
5	MI3G00402103	Druckminderventil Wasser
6	30132	Kupplung Union 1/2
7	30121	Niederdruckbogen 90° 1/4" MännlichC x 1/4" WeiblichD
8	MI3G50300100	Reduktion galvan. 1/2" Stecker C x 1/4" Buchse C
9	MI3G00522302	Niederdruck X Galva 4 x 1/2" weiblich
10	MI3G50300101	Reduktion galvan. 1/4" Stecker C x 1/8" Buchse C
11	MI3G00100141	Manometer 0-10 bar
12	MI3G00528002	Nippel galvan. 1/2" Männlich C x 1/2" Männlich C
13	13572	Geka-Anschluss mit Außengewinde 1/2"

Pos.	Référence	Désignation
14	90023	Ventil Griff rot M1/2" x F1/2"
15	MI3G00513002	T-Stück galva F1/2" x F1/2" x F1/2"
16	MI3G00904100	Wasserdruckregulator 0,5 bis 3 bar
17	MI3G00301300	Elektroventil 1/2 Parker
18	MI3G01300201	Wasserhahn Durchflussregelung
19	30137	Miniventil lux 1/2"
20	MI3G00553006	Nippel galvan. 1/2" M-M Länge 60 mm
21	MI3G00509002	Bogen galvan. 90° 1/2" Weiblich C x 1/2" Weiblich C
22	MI3G01700300	3-teilige Kupplung MF 1/2
23	MI3G01600101	Befestigungsschelle Durchflussmesser
24	MI3G01100102	Digitaler Durchflussmesser
25	90868	Hochdrucknippel 3/4" Männlich C x 1/2" Männlich C
26	MI8002008004	Versorgungsschlauch Wasser Mischer MIXPRO 18 Lg. 700 mm

erliche Mischmaschine MIXPRO 28 - 2,2 kW Gips komplett - Elektrischer Schaltkasten (seit



\* Pièces pour option VIBRATEUR / Parts for VIBRATOR option  
 \*\* Pièces pour option DÉBITMÈTRE NUMÉRIQUE / Parts for DIGITAL FLOWMETER option

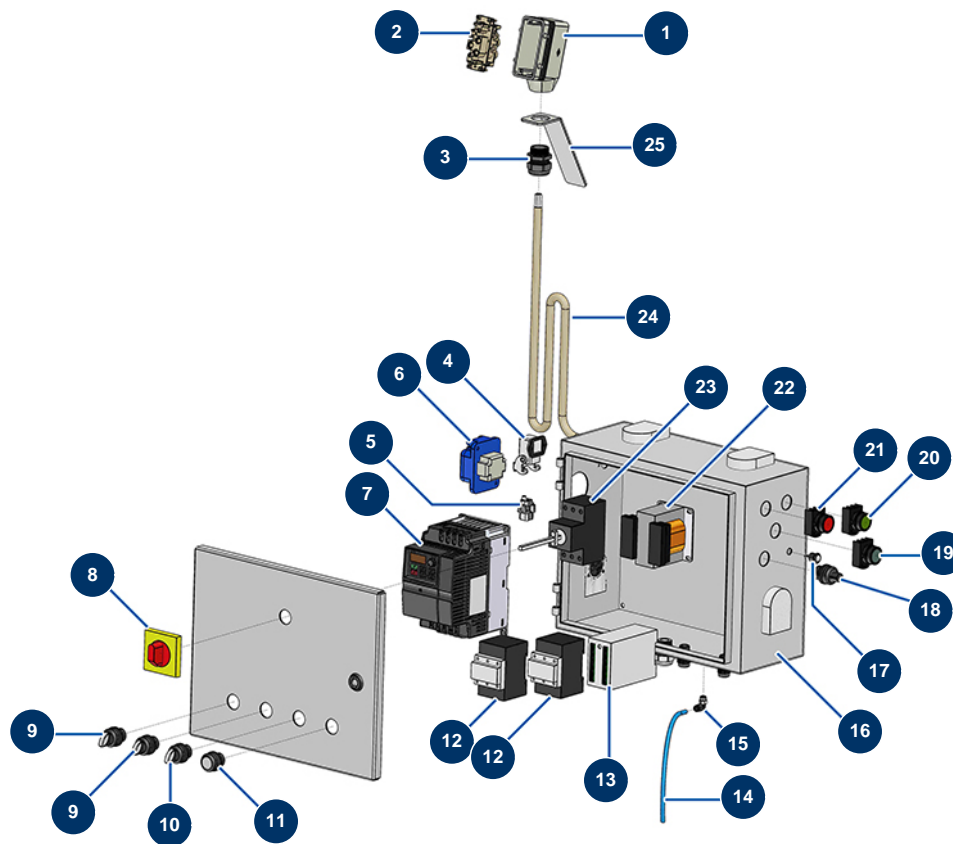
Détails des pièces

Pos.	Référence	Désignation
1	MI3C02700600	Buchse für Motorsicherheit
2	MI3C02800100	Mobiler Sockel
3	90719	Reduktion Stopfbüchse 21-16
4	MI3C04200200	Stopfbüchse PG16
5	12131	Stromkabel OLFLEX CLASSIC 110 - 8G1,5 am Meter
6	80448	Wasserdicht Stopfbüchse M 20
7	30036	3-Kontakt-Bügel
8	30356	Kontakt offen nur rot
9	30028	Kontakt geschlossen nur grün
10	14665	Led-Glühbirne 24 VDC mehrfarbig
11	13912	Senkkopfschraube 4 x 16
12	90489	Einbausteckdose 2P + T mit grauer Klappe
13*	310011	Zylinderkopfschraube 3 x 10

Pos.	Référence	Désignation
14*	12543	Isolierender Bogensockel 3 p + G - 1 Hebel
15*	11912	Weiblicher Einsatz 3 P + T Blasmachine
16	12737	Mutter M 3 Nylstop
16*	12737	Mutter M 3 Nylstop
17	11197	M20-Stopfbuchsenmutter
18	80644	Codierungsteil MOELLER-Taste
19	13518	
20	30266	Mutter M 4 Nylstop
21	90731	3-Positionen-Knopf
22	80645	Vollständiges Potentiometer der Projektionsmaschine ab März 2003
23	30025	2-Positionen-Knopf
24	30060	11er Stopfbuchsenmutter
25	1002838	PG 9-Stopfbuchsenmutter
25**	1002838	PG 9-Stopfbuchsenmutter
26	1002837	Wasserdicht Stopfbüchse PG 09
26**	1002837	Wasserdicht Stopfbüchse PG 09
27**	MI3G01100103	Kabel für digitalen Durchflussmesser
28	30082	11er wasserdicht vernickelte Stopfbüchse
29	30124	Verbinder grau abgewinkelt M1/8" ø 6
30	90240	Niederdruckreduktion 1/4" MännlichC x 1/8" WeiblichD
31	MI3G00403106	Druckschalter PT/5 - 0,6-2 bar
32	11914	Weiblicher Einsatz 4 P + T Blasmachine
33	12711	Versorgung 230V-24VDC-15W
34	13139	Minianpassstück Relaissockel 24V VDC - 2RT
35	13140	Miniaturrelais steckbar 24V VDC - 2RT
36	80482	Grauer Leiterblock 6 mm <sup>2</sup>
37	30011	Spulenschütz 230 Volt für Spritzmaschine
38	30038	Gelber und grüner Leiterblock 6 mm <sup>2</sup>
39	MI3C00107300	
40	90727	Notaus-Taste zum Einhängen - CP 60
41	30035	Transparenter Impulsanzeigeknopf
42	11735	Flachrundschraube M 5 x 16 Edelstahl
43	80459	Geschwindigkeitsregler 230 V - 2.2 KW
44	C23463	44

<b>Pos.</b>	<b>Référence</b>	<b>Désignation</b>
45	10038	Mutter M 6
46	80265	46

# Mischmaschine MIXPRO 28 - 2,2 kW Gips komplett - Elektrischer Schaltkasten (von 01/20

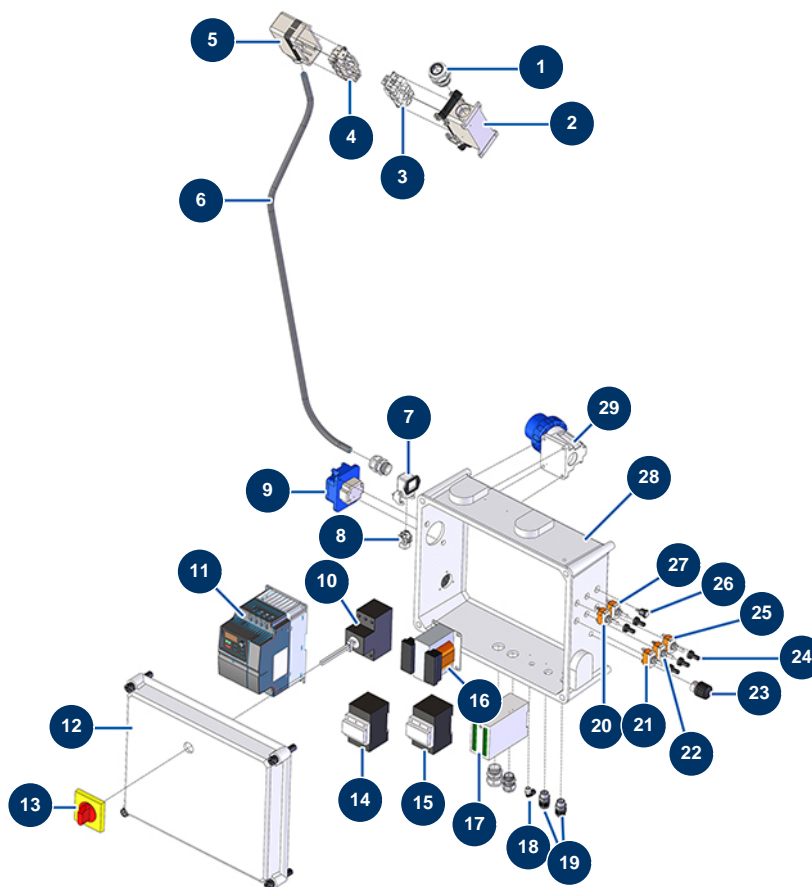


## Détails des pièces

Pos.	Référence	Désignation
1	MI3C02800100	Mobiler Sockel
2	MI3C02700600	Buchse für Motorensicherheit
3	MI3C04200200	Stopfbüchse PG16
4	MI3C02800500	Angewinkelter Sockel
5	MI3C02700200	Weiblicher Einsatz 4 P + T
6	MI3C02601001	Gerader Sockel F 2P + T 16A MIXPRO 28
7	MI3C05100107	Umrichter MOSQUITO/SPRINTER, PLUS MONO & MIXPRO 28 - 2,2KW
8	MI3C01300207	ABB Haupttaste Start/Stopp
9	MI3C01403110	Schaltkasten 2-Positionen-Knopf SPRINTER/MIXPRO 28
10	MI3C01403100	Schaltkasten 3-Positionen-Knopf SPRINTER/MIXPRO 28
11	MI3C04000120	Transparenter Impulsanzeigeknopf SPRINTER/MIXPRO 28-Kasten
12	MI3C00700117	Spulenschütz 4 KW 24V AC
13	MI3C03202500	Blackbox MOSQUITO, SPRINTER

Pos.	Référence	Désignation
14	MI3G50500100	Kalibrierter Polyurethanschlauch ø 4 x 6 schwarz pro Meter
15	MI3G50400202	Verbinder grau abgewinkelt F1/8" ø 6
16	MI3C00107100	Metallkasten nur Maschine MIXPRO 28, SPRINTER
17	MI8055000100	LED-Lampe
18	MI3C00300400	Komplettes Potentiometer Gehäuse SPRINTER/MIXPRO 28
19	MI3C04000118	Blaue Impulstaste komplett
20	MI3C04000105	Grüner Knopf ø 22 mm
21	MI3C04000104	Roter Knopf ø 22 mm
22	MI3C00500101	Transformator 220 V
23	MI3C01030108	Hauptschalter
24	MI3C03900008	Motorstromkabel 7 x 2,5 pro Meter
25	MI4906512000	Sicherheitslasche Elektrische Steckdose Motor

erliche Mischmaschine MIXPRO 28 - 2,2 kW Gips komplett - Elektrischer Schaltkasten (bis

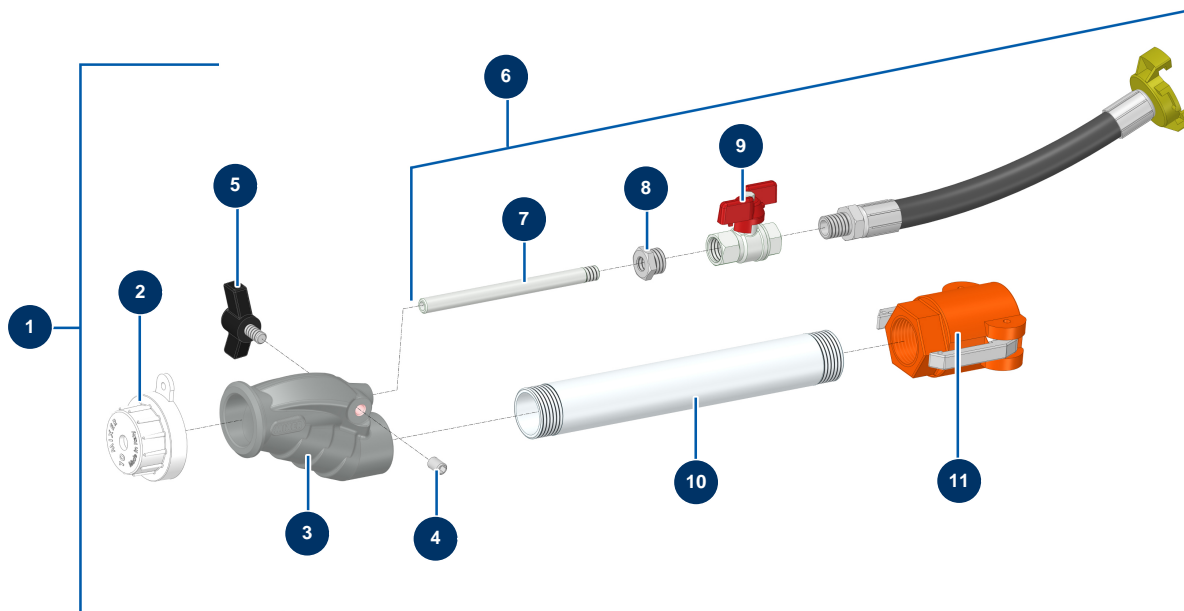


Détails des pièces

Pos.	Référence	Désignation
1	MI3C04200208	Stopfbüchse PG21
2	MI3C02800400	Fester Sockel
3	MI3C03100400	Sicherheitssteckdose Motor männlich
4	MI3C02700600	Buchse für Motorsicherheit
5	MI3C02800100	Mobiler Sockel
6	MI3C03900008	Motorstromkabel 7 x 2,5 pro Meter
7	12543	Isolierender Bogensockel 3 p + G - 1 Hebel
8	11914	Weiblicher Einsatz 4 P + T Blasmuschine
9	MI3C02601001	Gerader Sockel F 2P + T 16A MIXPRO 28
10	MI3C01030108	Hauptschalter
11	MI3C05100107	Umrichter MOSQUITO/SPRINTER, PLUS MONO & MIXPRO 28 - 2,2KW
12	MI3C00110163	Kunststoff-Kofferhalter MIXPRO 28
13	MI3C01300207	ABB Haupttaste Start/Stopp

Pos.	Référence	Désignation
14	MI3C00700117	Spulenschütz 4 KW 24V AC
15	MI3C00700110	Spulenschütz 3RT10251A 7,5KW 24V AC
16	MI3C00500101	Transformator 220 V
17	MI3C03202500	Blackbox MOSQUITO, SPRINTER
18	30124	Verbinder grau abgewinkelt M1/8" ø 6
19	MI3C04200201	Wasserdicht Stopfbüchse PG 09
20	MI3C01800402	Schalter T315N-A ON-ON
21	MI3C01800500	Schalter 1-0 T115 A-A
22	MI3C01800100	Schalter 1-0-1 T115 E-A
23	MI3C00300101	Maschinenpotentiometer MIXPRO28/SPRINTER/MOSQUITO
24	MI3C02100100	Schalterabdeckung
25	MI3C01800200	Hauptschalter
26	MI8055000100	LED-Lampe
27	MI3C01801000	Schalter 1-0 T115 F-A
28	MI3C00110464	Kunststoffkasten ohne Tür MIXPRO 28
29	MI3C03000103	Winkelstecker für 220V-Stecker

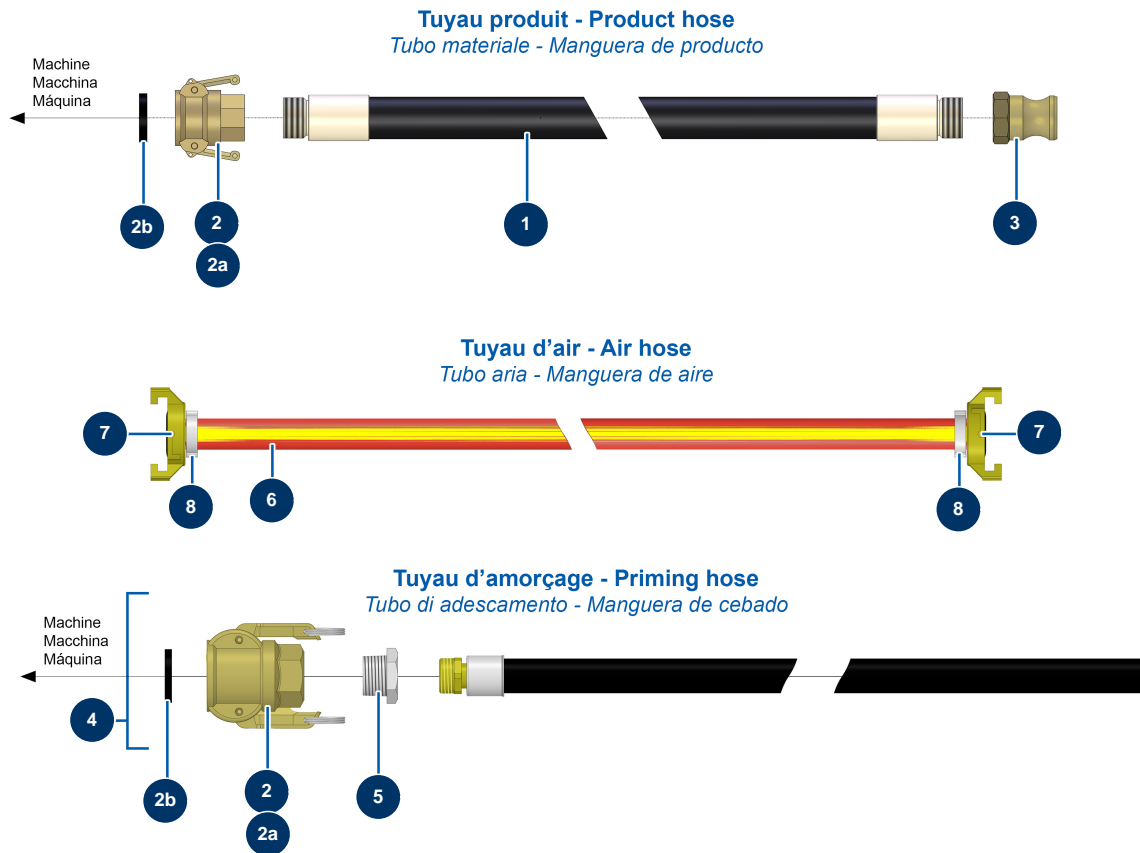
## Kontinuierliche Mischmaschine MIXPRO 28 - 2,2 kW Gips komplett - Spritzlanze



### Détails des pièces

Pos.	Référence	Désignation
1	MI8010003005	Lanze Alu Standard MIXER
2	MI3F00200101	Spritzdüse ø 10 weiß 80SH
3	MI4916001000	Rechter Speerkopf Mischer
4	14151	Inbusschraube mit flachem Ende M 8 x 12 Edelstahl
5	MI3T01505001	Klemmschraube schwarz Mixer Durchmesser 8
6	MI8010100001	Air Control Kit startet Alu Standard MIXER
7	MI4907402000	Luftinjektor mit Gewinde
8	MI3G50300102	8
9	MI3G01300103	9
10	MI4907441001	Verlängertes Gewinderohr 230 mm
11	MI3A00300241	Nockenkupplung Polypro 1" Innengewinde 1"

## Kontinuierliche Mischmaschine MIXPRO 28 - 2,2 kW Gips komplett - Schläuche



### Détails des pièces

Pos.	Référence	Désignation
1	50014	Produktschlauch ø 25 x 15 m gewunden 1"
2	11950	Nockenkupplung Stahl 1" Innengewinde 1"
2a	12978	Kupplungsnocken Stahl ø 35/25 Produktschlauch und Lanze - CP 60
2b	70014	Nockenkupplungsdichtung 1"
3	11952	Stahladapter 1"ø 27 Innengewinde 1"
4	12012	Schlauch für Gießprodukte ø 19 x 2 m mit 1Stahlkoppler MIXPRO 28, 30, 50
5	90789	Niederdruckreduktion 1" MännlichC x 3/4 WeiblichD
6	MI3F00700201	Roter und gelber PVC-Schlauch ø 13 x 19 pro Meter
7	MI3G00200301	7
8	MI3A00100102	Geka-Anschluss mit 13er Riffelschaft