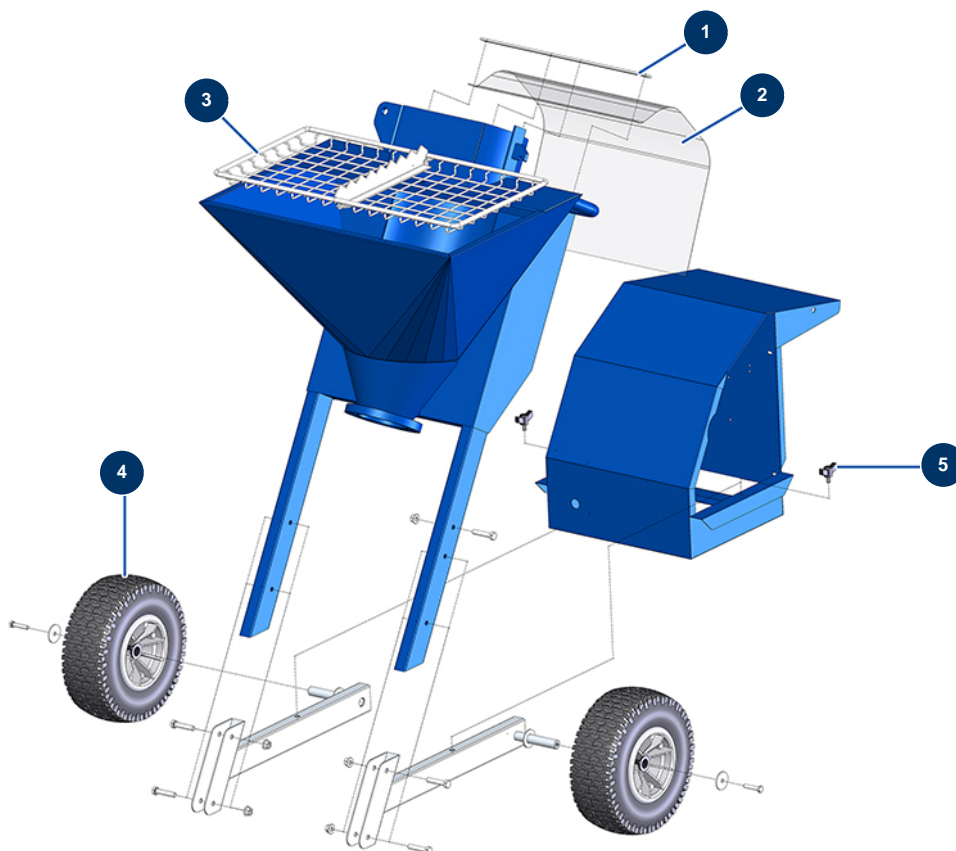


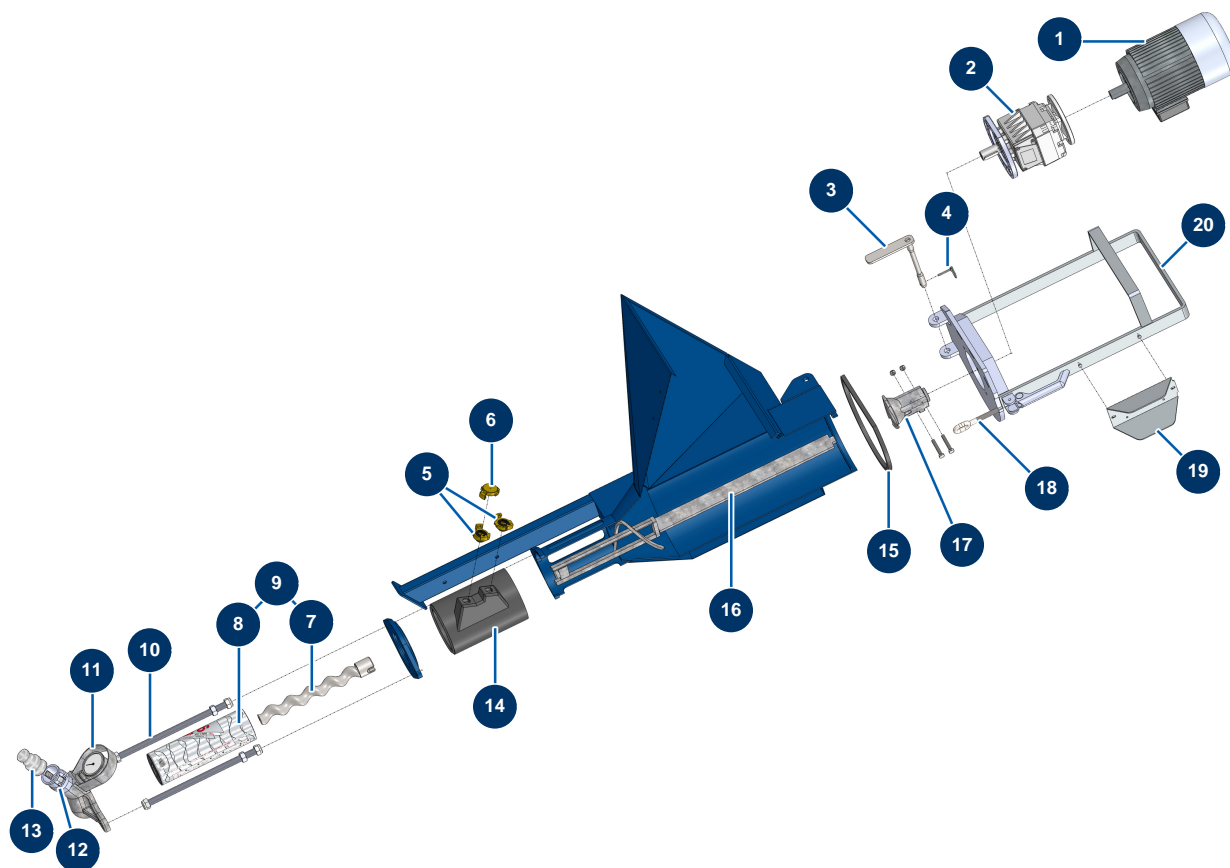
## Intonacatrice continua MIXPRO 28- 2,2 kW gesso completa - Telaio



### Détails des pièces

Pos.	Référence	Désignation
1	MI4023001800	Pezzo di fissaggio di protezione compressore MIXPRO 28
2	MI4920001010	Plastica di protezione compressore MIXPRO 28
3	MI7017506100	Griglia di sicurezza MIXPRO 28, SPRINTER & MOSQUITO
4	12319	Ruota completa 320 albero da 20
5	MI3T01505001	Vite di serraggio nera Mixer diam. 8

## Intonacatrice continua MIXPRO 28- 2,2 kW gesso completa - Gruppo miscelazione

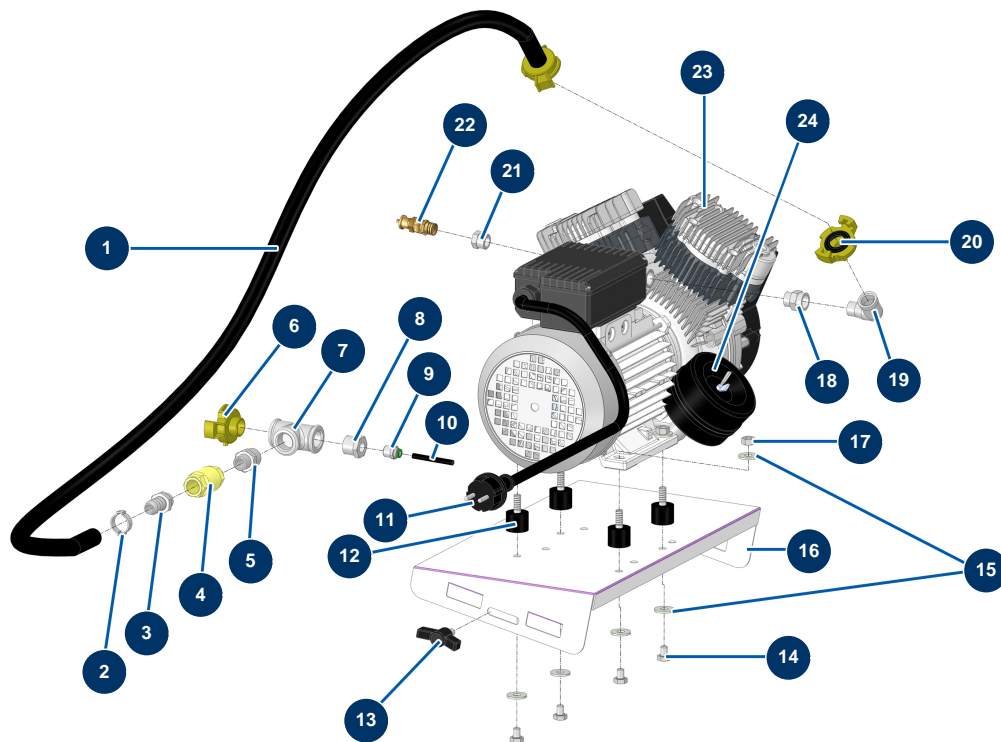


### Détails des pièces

Pos.	Référence	Désignation
1	MI3D00200710	Motore elettrico 2,2 kW - T90 - B14 -2800 rpm - 400V
2	MI3D00310101	Riduttore di velocità coassiale - T412A - R8,96 - B14/T90
3	MI7018006000	Perno di blocco motore
4	MI3T01200101	Perno a clip
5	MI3A00100302	Attacco Geka con filetto esterno 1/2"
6	MI3A00100401	Attacco Geka tappo
7	MI7009012000	Rotore pompa MIXER 26 D4-2 testa fresata
8	MI3F00501300	Statore pompa MIXER 26 D4-2
9	30861	Kit rotore/statore pompa MIXER 26 - 16 L/min
10	MI8023003000	Tirante fissaggio M16 L = 350 mm + viti
11	MI8012006000	Portastatore completo LIGHT/MOSQUITO/SPRINTER/MIXPRO28
12	11951	Attacco a leva acciaio 1"1/4 filetto interno 1"1/4

<b>Pos.</b>	<b>Référence</b>	<b>Désignation</b>
13	MI3A00300401	Doppio adattatore in acciaio ø 25 ø 35
14	MI7021004000	Camera di miscelazione MIXPRO 28
15	MI3G01000301	Guarnizione O-Ring
16	MI7003020000	Miscelatore MIXPRO 28 & SPRINTER/MOSQUITO
17	MI700600650S	Giunto motore MOSQUITO/PLUS MONO/LIGHT/MIPRO28/MIXPRO30
18	MI3T01000400	Anello di chiusura per supporto motore
19	MI4906511000	Protezione presa motore Mixpro 28
20	MI701100300G	Flangia motore camera di miscelazione per PLUS e SPRINTER verniciata

## Intonacatrice continua MIXPRO 28- 2,2 kW gesso completa - Gruppo aria

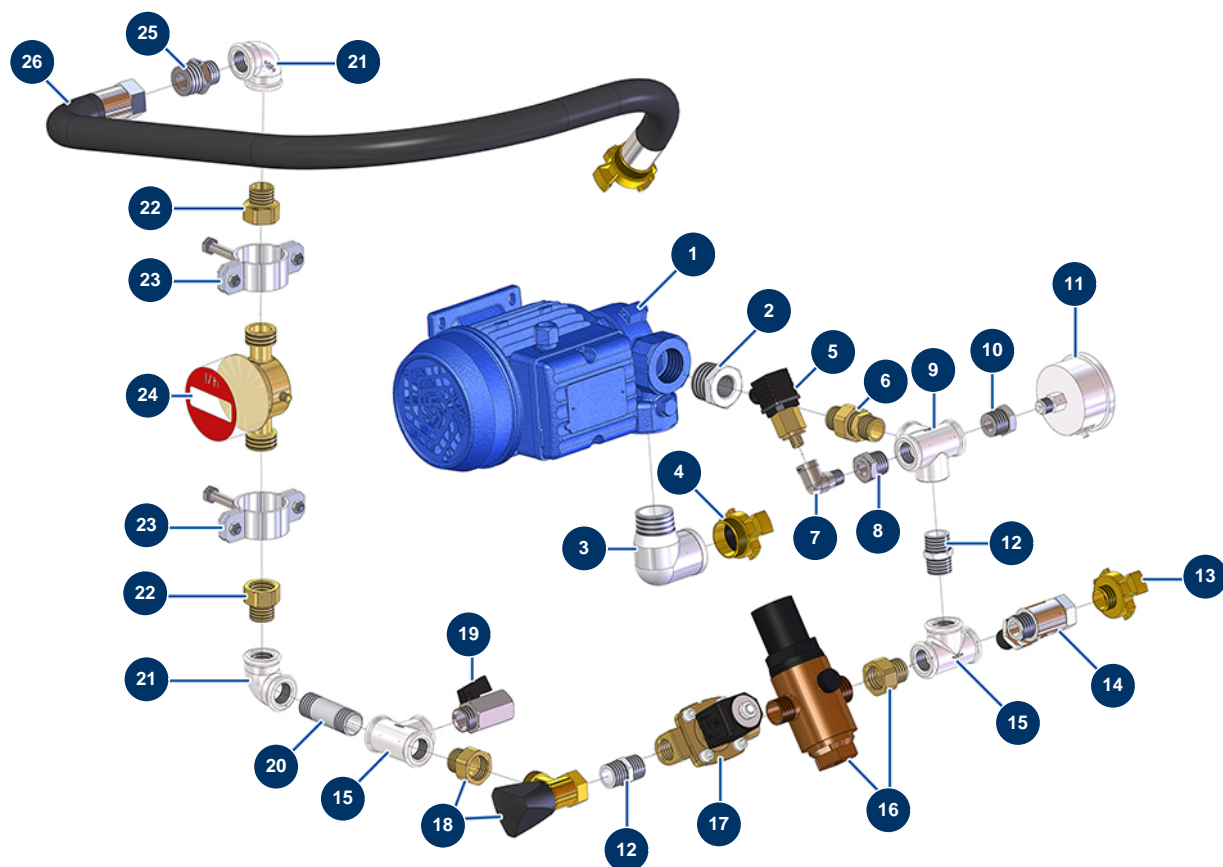


### Détails des pièces

Pos.	Référence	Désignation
1	MI3F00700820	Tubo aria con 1 raccordo GEKA MIXPRO 28
2	14578	2
3	MI3G50300202	Attacco filettato 3/8" scanalato ø 14
4	MI3G01300401	Valvola di non ritorno da 3/8"
5	80339	Nipplo bassa pressione 3/8" MaschioC x 1/2" MaschioC
6	MI3A00100302	Attacco Geka con filetto esterno 1/2"
7	MI3G00513002	Attacco a T galvanizzato F1/2" x F1/2" x F1/2"
8	30119	Reducción bassa pressione 1/2" MaschioC x 1/4" FemminaD
9	91039	Attacco legris dritto M1/4 ø 6
10	30403	Tubo in poliuretano calibrato ø 4 x 6 nero al metro
11	30023	Spina elettrica 2P + T gomma
12	MI3T00200106	Silentbloc ø 25 x 20 M-F
13	MI3T01505001	Vite di serraggio nera Mixer diam. 8

Pos.	Référence	Désignation
14	30298	Vite THEF 8 x 10
15	30292	Rondella larga ø 8 acciaio inox
16	C23348	16
17	90440	Dado M 8 zincato
18	91053	Nipplo bassa pressione 3/8" MaschioD x 3/8" FemminaD
19	MI3G50300503	19
20	MI3A00100201	Attacco Geka con filetto interno 3/8"
21	MI3G50300110	Riduzione galvanizzata 3/8" MaschioC x 1/4" FemminaC
22	MI3G01300304	Valvola di sicurezza 1/4" 3 bar
23	14421	Testa compressione Bicilindro Oilless - 230V/50Hz monofase
24	MI3B02620000	

## Intonacatrice continua MIXPRO 28- 2,2 kW gesso completa - Gruppo acqua

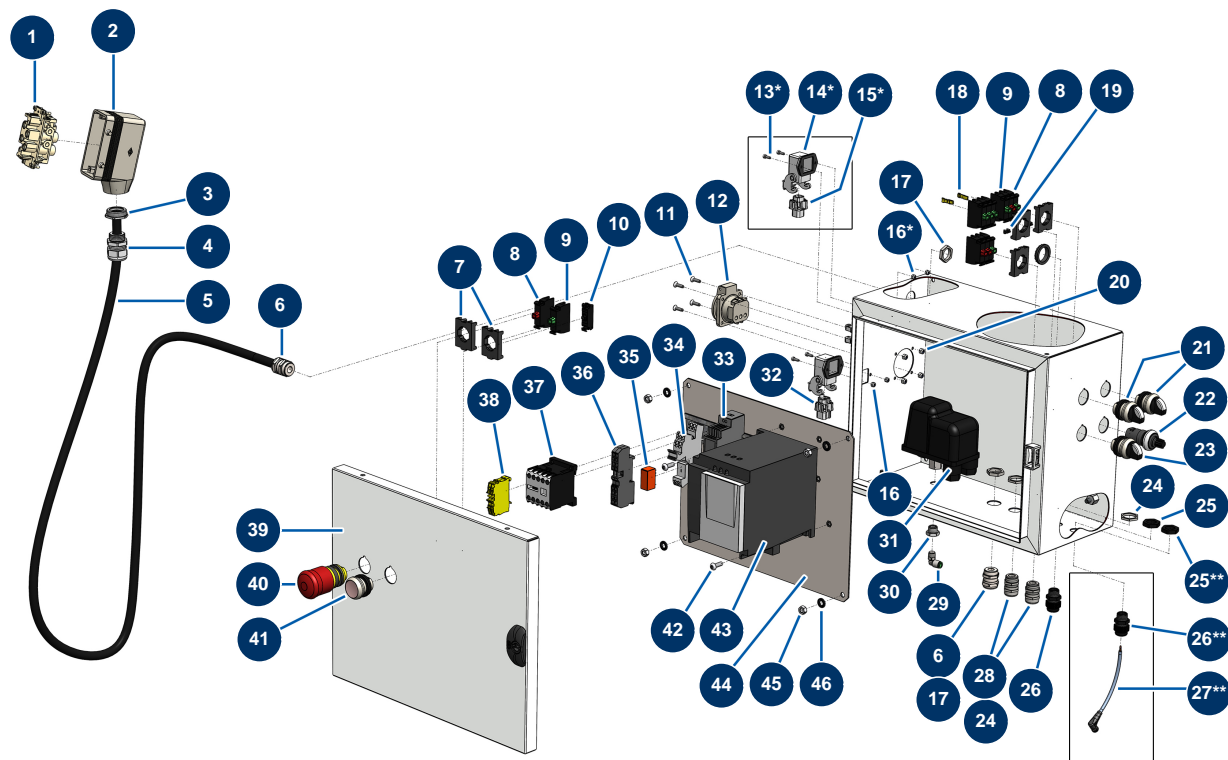


### Détails des pièces

Pos.	Référence	Désignation
1	MI3D00703001	Elettropompa 230V MONO
2	MI3G00524105	Riduzione galvanizzata 1" MaschioC x 1/2" FemminaC
3	MI3G00509204	Gomito galvanizzato 90° 1" MaschioC x 1" FemminaC
4	13574	Attacco GEKA con filetto esterno 1"
5	MI3G00402103	Pressostato acqua
6	30132	Attacco union 1/2
7	30121	Gomito BP 90° 1/4 MaschioC x 1/4 FemminaD
8	MI3G50300100	Riduzione galvanizzata 1/2" MaschioC x 1/4" FemminaC
9	MI3G00522302	X galvanizzato 4 x 1/2" femmina
10	MI3G50300101	Riduzione galvanizzata 1/4" MaschioC x 1/8" FemminaC
11	MI3G00100141	Manometro 0-10 bar
12	MI3G00528002	Nipplo galvanizzato 1/2" MaschioC x 1/2" MaschioC
13	13572	Attacco Geka con filetto esterno 1/2"

Pos.	Référence	Désignation
14	90023	Valvola impugnatura rossa M1/2" x F1/2"
15	MI3G00513002	Attacco a T galvanizzato F1/2" x F1/2" x F1/2"
16	MI3G00904100	Regolatore di pressione acqua da 0,5 a 3 bar
17	MI3G00301300	Elettrovalvola 1/2 Parker
18	MI3G01300201	Rubinetto di controllo portata acqua
19	30137	Valvola mini lux 1/2"
20	MI3G00553006	Nipplo galvanizzato 1/2" M-M lunghezza 60 mm
21	MI3G00509002	Gomito galvanizzato 90° 1/2" FemminaC x 1/2" FemminaC
22	MI3G01700300	Raccordo a 3 pezzi MF 1/2
23	MI3G01600101	Fascetta di fissaggio flussometro
24	MI3G01100102	Flussimetro digitale
25	90868	Nipplo alta pressione 3/4" MaschioC x 1/2" MaschioC
26	MI8002008004	Tubo alimentazione acqua camera di miscelazione ø 18 Lg. 700 mm

## Intonacatrice continua MIXPRO 28- 2,2 kW gesso completa - Quadro elettrico (dal 09/2023)



\* Pièces pour option VIBRATEUR / Parts for VIBRATOR option  
 \*\* Pièces pour option DÉBITMÈTRE NUMÉRIQUE / Parts for DIGITAL FLOWMETER option

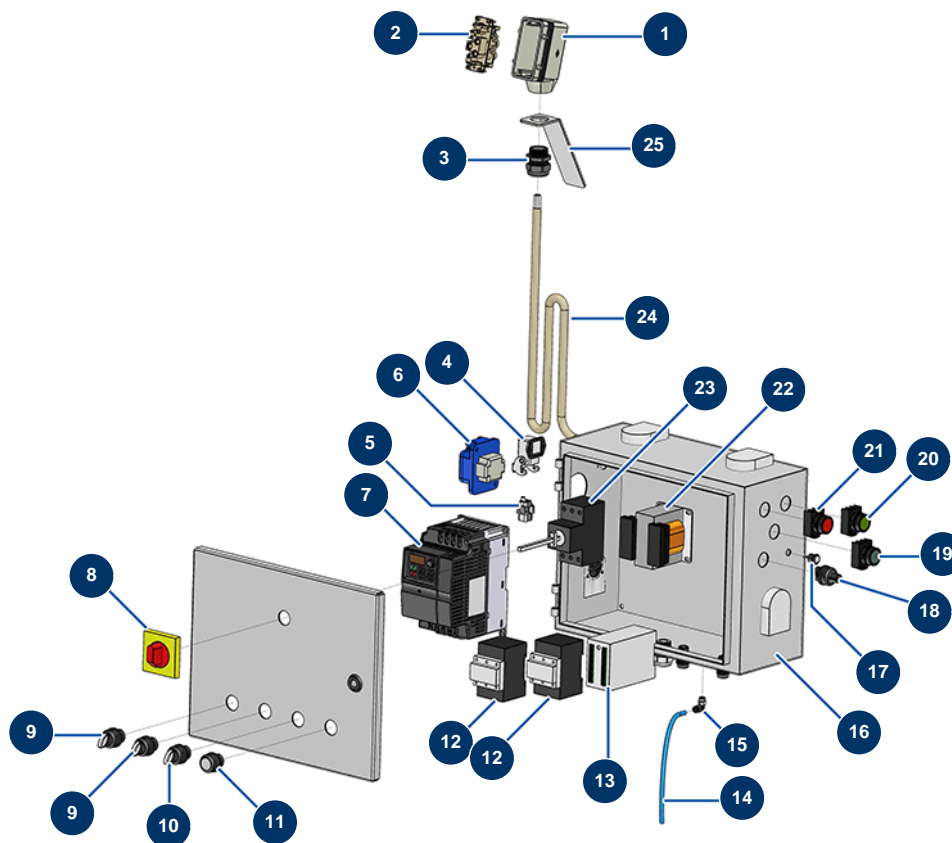
### Détails des pièces

Pos.	Référence	Désignation
1	MI3C02700600	Presse di sicurezza motore femmina
2	MI3C02800100	Base mobile
3	90719	Riduzione premistoppa 21-16
4	MI3C04200200	Premistoppa PG16
5	12131	Cavo elettrico OLFLEX CLASSIC 110 8G1.5 a metro
6	80448	Premistoppa a tenuta ermetica da M 20
7	30036	Staffa 3 contatti
8	30356	Contatto aperto singolo rosso
9	30028	Contatto chiuso singolo verde
10	14665	Lampadina a led 24 VDC multicolore
11	13912	Vite a testa svasata 4 x 16
12	90489	Presse a incasso 2P + T con valvola grigia

Pos.	Référence	Désignation
13*	310011	Vite testa cilindrica 3 x 10
14*	12543	Custodia incasso isolante 3 p + T - 1 leva
15*	11912	Frutto presa 3 p + T cardatrice
16	12737	Dado M 3 nylstop
16*	12737	Dado M 3 nylstop
17	11197	Dado premistoppa M 20
18	80644	Elemento codificazione per pulsante MOELLER
19	13518	
20	30266	Dado M 4 nylstop
21	90731	Pulsante a 3 posizioni
22	80645	Potenziometro completo di intonacatrice dal marzo 2003
23	30025	Pulsante a 2 posizioni
24	30060	Dado premistoppa da 11
25	1002838	Dado premistoppa PG 9
25**	1002838	Dado premistoppa PG 9
26	1002837	Premistoppa a tenuta ermetica PG 09
26**	1002837	Premistoppa a tenuta ermetica PG 09
27**	MI3G01100103	Cavo per flussimetro digitale
28	30082	Premistoppa a tenuta ermetica nichelato da 11
29	30124	Attacco legris a gomito M1/8" ø 6
30	90240	Reducción bassa pressione 1/4" MaschioC x 1/8" FemminaD
31	MI3G00403106	Pressostato PT/5 - 0.6-2 Bar
32	11914	Frutto presa 4 p + T cardatrice
33	12711	Alimentazione 230V-24VDC-15W
34	13139	Zoccolo a innesto miniaturizzato 24V VDC - 2RT
35	13140	Relè a innesto miniaturizzato 24V VDC - 2RT
36	80482	Blocco conduttore grigio 6 mm <sup>2</sup>
37	30011	Contattore bobina 230 Volt per macchina intonacatrice
38	30038	Blocco conduttore giallo e verde 6 mm <sup>2</sup>
39	MI3C00107300	
40	90727	Pulsante di arresto di emergenza a gancio - CP 60
41	30035	Bottone a impulso indicatore trasparente
42	11735	Vite testa bombata M 5 x 16 inox
43	80459	Variatore velocità 230 V - 2.2 KW

<b>Pos.</b>	<b>Référence</b>	<b>Désignation</b>
44	C23463	44
45	10038	Dado M 6
46	80265	46

## Intonacatrice continua MIXPRO 28- 2,2 kW gesso completa - Quadro elettrico (dal 01/2021 al 08/2023)

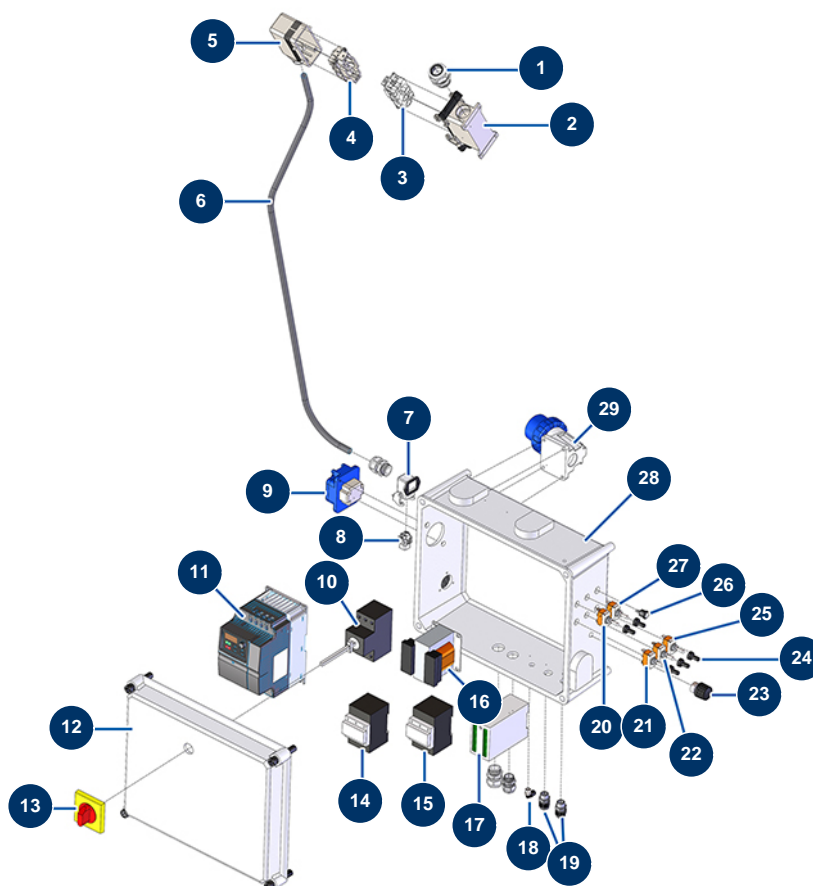


### Détails des pièces

Pos.	Référence	Désignation
1	MI3C02800100	Base mobile
2	MI3C02700600	Presse di sicurezza motore femmina
3	MI3C04200200	Premistoppa PG16
4	MI3C02800500	Custodia ad angolo
5	MI3C02700200	Inserto femmina 4 P + T
6	MI3C02601001	Presse diritta F 2P + T 16A MIXPRO 28
7	MI3C05100107	Variatore MOSQUITO/SPRINTER, PLUS MONO & MIXPRO 28
8	MI3C01300207	Pulsante generale accensione/spengimento ABB
9	MI3C01403110	Manopola a 2 posizioni per quadro SPRINTER/MIXPRO 28
10	MI3C01403100	Pulsante a 3 posizioni per quadro SPRINTER/MIXPRO 28
11	MI3C04000120	Pulsante indicatore trasparente a impulsi per quadro SPRINTER/MIXPRO 28
12	MI3C00700117	Contattore a bobina 4 KW 24V AC

<b>Pos.</b>	<b>Référence</b>	<b>Désignation</b>
13	MI3C03202500	Black box MOSQUITO, SPRINTER
14	MI3G50500100	Tubo in poliuretano calibrato ø 4 x 6 nero al metro
15	MI3G50400202	Attacco a gomito Legris F1/8" ø 6
16	MI3C00107100	Scatola in metallo solo per MIXPRO 28, SPRINTER
17	MI8055000100	Bulbo Led
18	MI3C00300400	Potenziometro completo SPRINTER/MIXPRO 28
19	MI3C04000118	Pulsante a impulsi blu completo
20	MI3C04000105	Pulsante verde ø 22 mm
21	MI3C04000104	Pulsante rosso ø 22 mm
22	MI3C00500101	Trasformatore 220 V
23	MI3C01030108	Interruttore generale
24	MI3C03900008	Cavo elettrico motore 7 x 2,5 al metro
25	MI4906512000	Staffa di sicurezza per presa di motore elettrico

## Intonacatrice continua MIXPRO 28- 2,2 kW gesso completa - Quadro elettrico (fino a 12/2020)

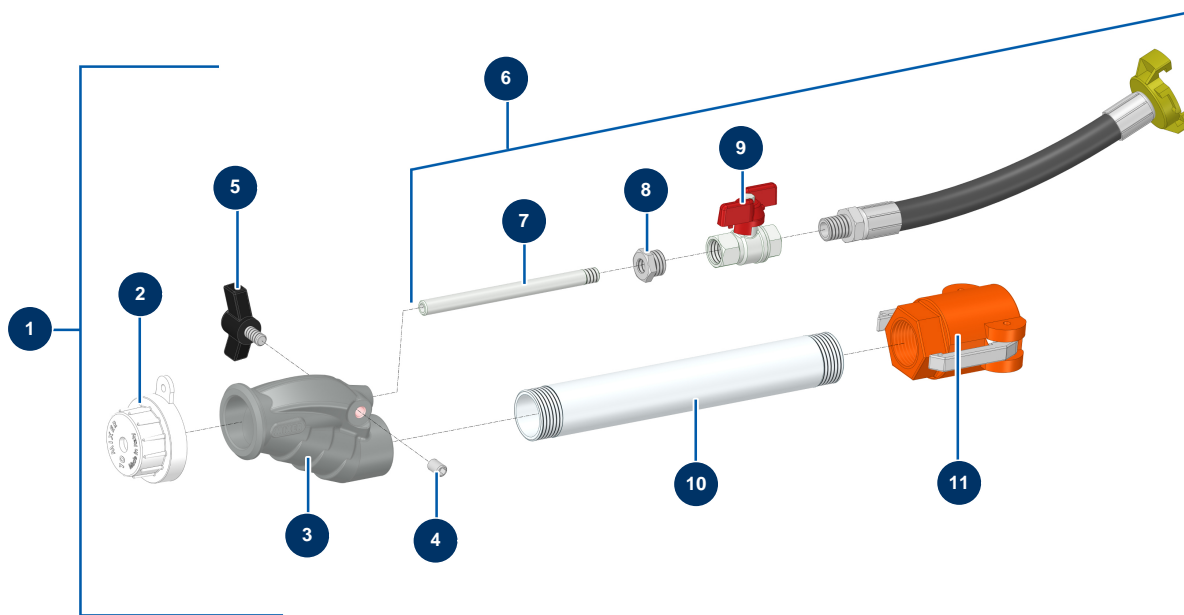


### Détails des pièces

Pos.	Référence	Désignation
1	MI3C04200208	Premistoppa PG21
2	MI3C02800400	Base fissa
3	MI3C03100400	Presa di sicurezza motore maschio
4	MI3C02700600	Presa di sicurezza motore femmina
5	MI3C02800100	Base mobile
6	MI3C03900008	Cavo elettrico motore 7 x 2,5 al metro
7	12543	Custodia incasso isolante 3 p + T - 1 leva
8	11914	Frutto presa 4 p + T cardatrice
9	MI3C02601001	Presa diritta F 2P + T 16A MIXPRO 28
10	MI3C01030108	Interruttore generale
11	MI3C05100107	Variatore MOSQUITO/SPRINTER, PLUS MONO & MIXPRO 28
12	MI3C00110163	Supporto scatola in plastica MIXPRO 28

Pos.	Référence	Désignation
13	MI3C01300207	Pulsante generale accensione/spegnimento ABB
14	MI3C00700117	Contattore a bobina 4 KW 24V AC
15	MI3C00700110	Contattore a bobina 3RT10251A 7,5KW 24V AC
16	MI3C00500101	Trasformatore 220 V
17	MI3C03202500	Black box MOSQUITO, SPRINTER
18	30124	Attacco legris a gomito M1/8" ø 6
19	MI3C04200201	Premistoppa a tenuta ermetica PG 09
20	MI3C01800402	Interruttore T315N-A ON-ON
21	MI3C01800500	Interruttore 1-0 T115 A-A
22	MI3C01800100	Interruttore 1-0-1 T115 E-A
23	MI3C00300101	Potenziometro macchina MIXPRO28/SPRINTER/MOSQUITO
24	MI3C02100100	Coperchio per interruttore
25	MI3C01800200	Interruttore principale
26	MI8055000100	Bulbo Led
27	MI3C01801000	Interruttore 1-0 T115 F-A
28	MI3C00110464	Scatola in plastica senza porta MIXPRO 28
29	MI3C03000103	Presca a gomito per base maschio 220V

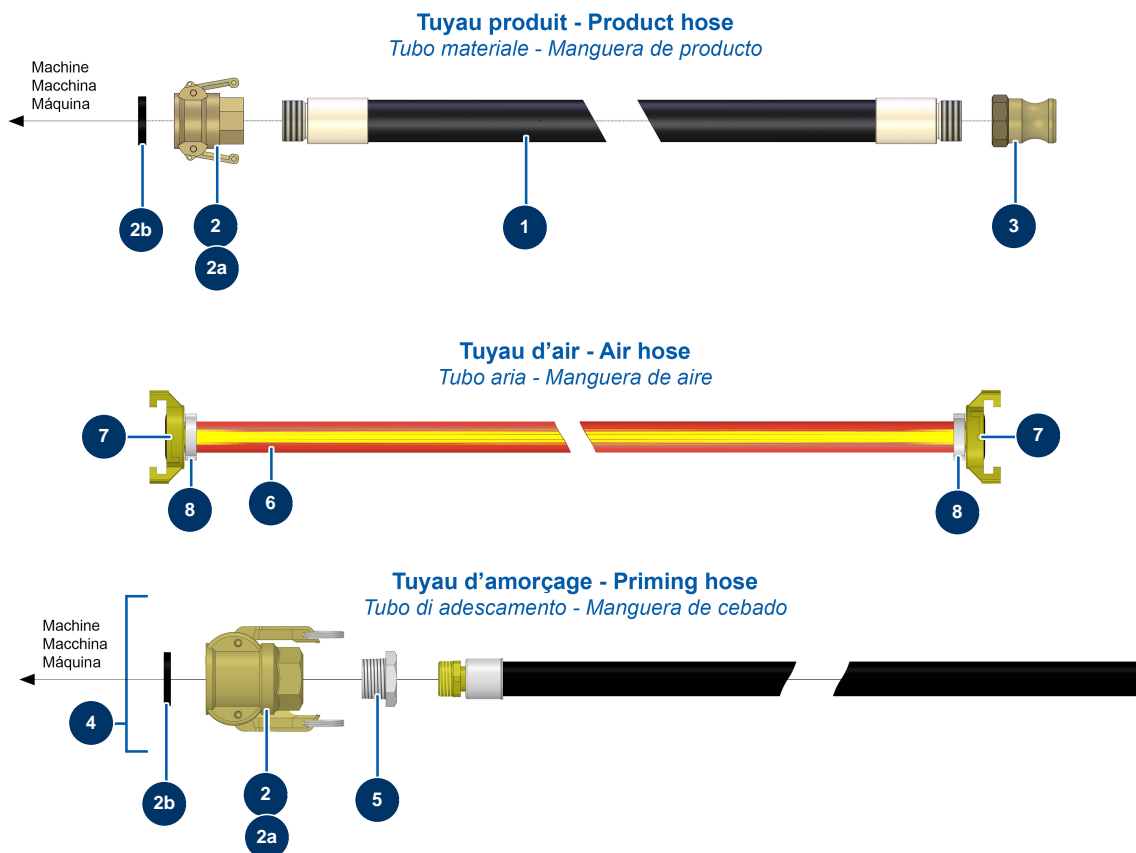
## Intonacatrice continua MIXPRO 28- 2,2 kW gesso completa - Lancia di spruzzatura



### Détails des pièces

Pos.	Référence	Désignation
1	MI8010003005	Lancia standard in alluminio MIXER
2	MI3F00200101	Dusa proiezione Ø 10 bianca 80SH
3	MI4916001000	Testa di lancia dritta Mixer
4	14151	Vite a testa cava con punta piatta 8 x 12 acciaio inox
5	MI3T01505001	Vite di serraggio nera Mixer diam. 8
6	MI8010100001	Kit di regolazione aria lancia Alu standard MIXER
7	MI4907402000	Iniettore d'aria filettato
8	MI3G50300102	8
9	MI3G01300103	9
10	MI4907441001	Tubo filettato di prolunga 230 mm
11	MI3A00300241	Attacco a leva polypro 1" filetto interno 1"

## Intonacatrice continua MIXPRO 28- 2,2 kW gesso completa - Tubi



### Détails des pièces

Pos.	Référence	Désignation
1	50014	Tubo materiale 25 x 15 m filetto esterno 1" senza attacchi
2	11950	Attacco a leva acciaio 1" filetto interno 1"
2a	12978	Camma di attacco in acciaio ø 50/35 tubo materiale e lancia - C.P 60
2b	70014	Guarnizione per attacco a leva 1"
3	11952	Adattatore acciaio 1"ø 27 filetto interno 1"
4	12012	Tubo betoncino ø 19 x 2 m - attacco 1" MIXPRO 28, 30, 50
5	90789	Reducción bassa pressione 1" MaschioC x 3/4 FemminaD
6	MI3F00700201	Tubo in PVC rosso e giallo ø 13 x 19 al metro
7	MI3G00200301	7
8	MI3A00100102	Attacco Geka a gambo scanalato da 13