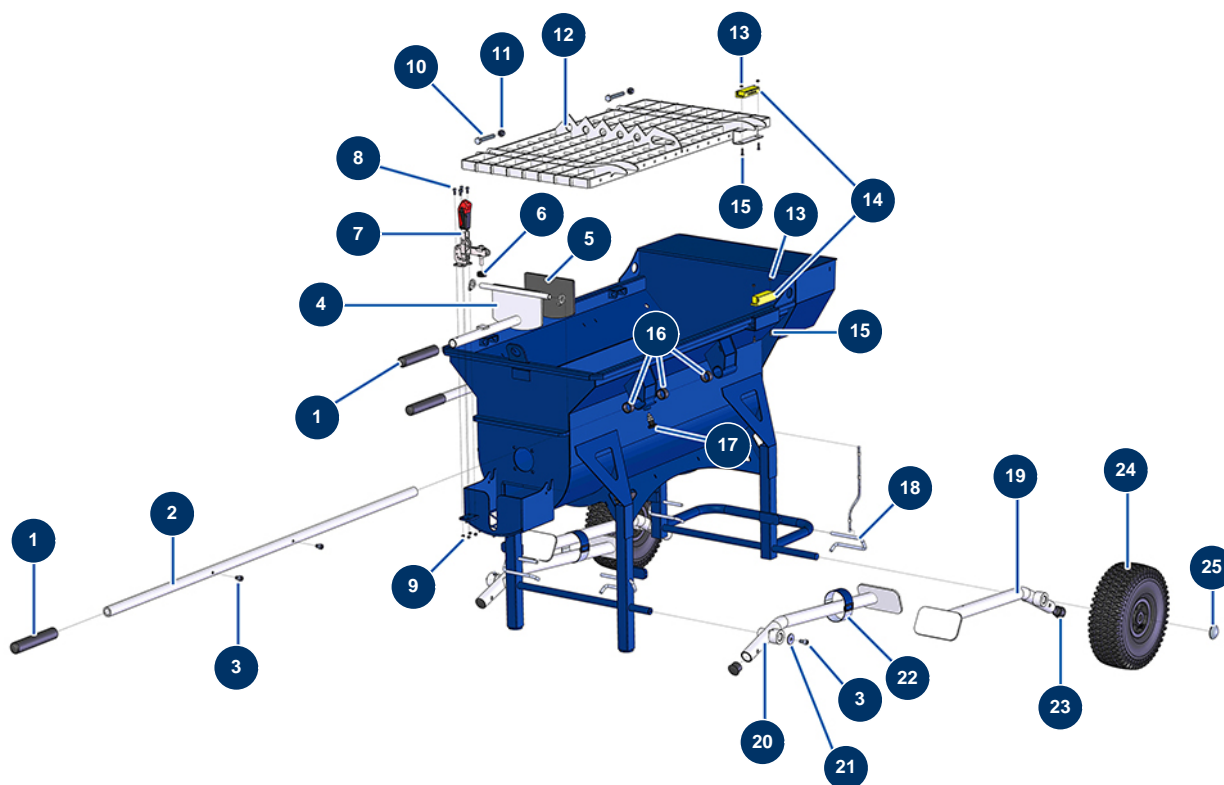


Mezclador secuencial MIXPRO 100 - Chasis

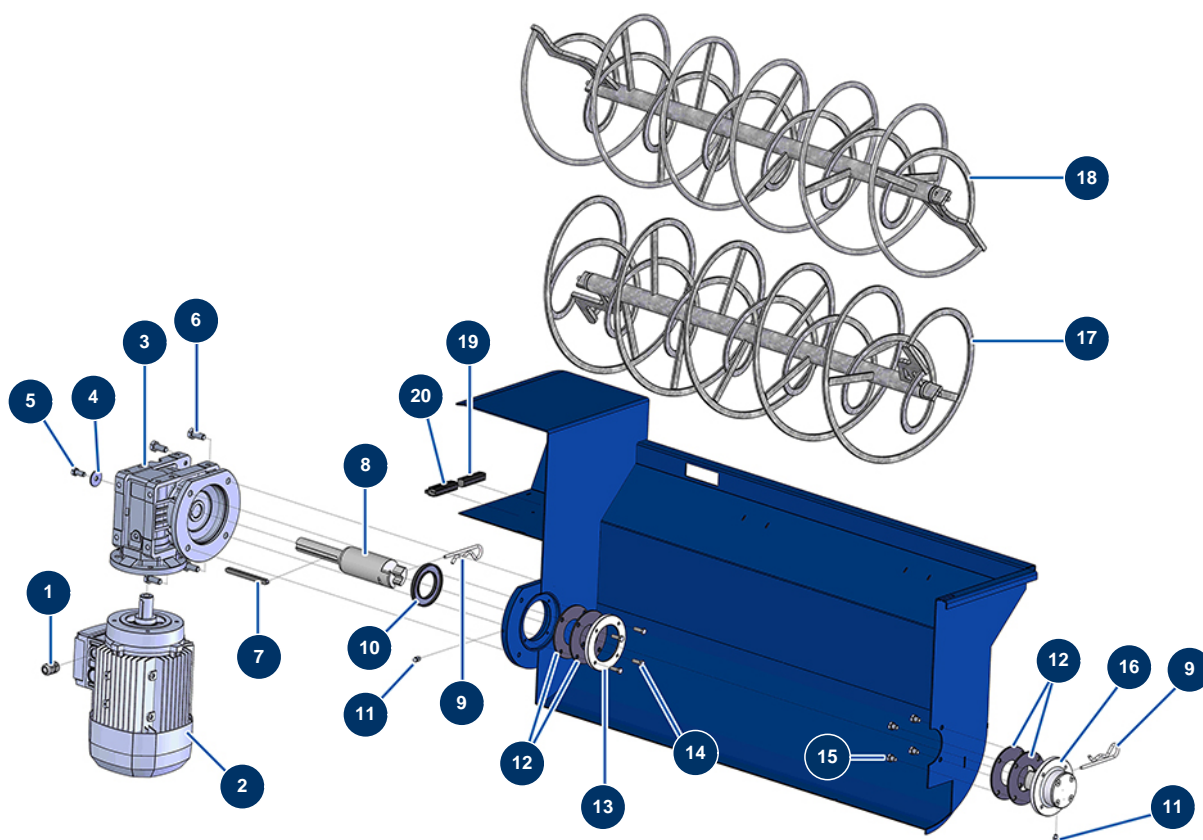


Détails des pièces

Pos.	Référence	Désignation
1	90255	Empuñadura brazo EUROPRO 24P y compres. 50 y 100
2	C21327	Brazo máquina COMPACT-PRO 30 a 55 desde marzo 2020
3	90151	Tornillo de cabeza cilíndrica 8 x 10
4	C20201	Puerta de cierre MIXPRO 100
5	12231	Junta puerta mezclador MIXPRO 100
6	12219	Tope Ø 25 x 10 F8
7	12142	Pieza de bloqueo puerta producto MIXPRO 100
8	90161	Tornillo de cabeza cilíndrica 5 x 12 inox
9	11880	Tuerca M 5 nylstop
10	12163	Tornillo THEF 10 x 70 inox
11	13981	Tuerca M 10 nylstop inox
12	C20200	Rejilla de seguridad MIXPRO 100
13	30266	Tuerca M 4 nylstop

Pos.	Référence	Désignation
14	12120	Sensor de seguridad de la rejilla JETMIX, MIXPRO 14, 70 y 100
15	90137	Tornillo de cabeza cilíndrica 4 x 16
16	13453	Cojinete cilíndrico 26/30 x 16
17	13454	Perno fijador del divisor M12 x 1.5
18	C20226	Gancho de bloqueo pies MIXPRO 100
19	C20202	Pata derecha MIXPRO 100
20	C20204	Pata izquierda MIXPRO 100
21	80263	Arandela muy ancha ø 8 inox
22	12204	Correa ringstrap 38 x 400 mm anillo de plástico
23	13693	Extremo de plástico para tubo redondo ø 34 negro
24	90692	Rueda completa 300 eje de 20
25	90282	Clip cromado ø 25

Mezclador secuencial MIXPRO 100 - Transmisión

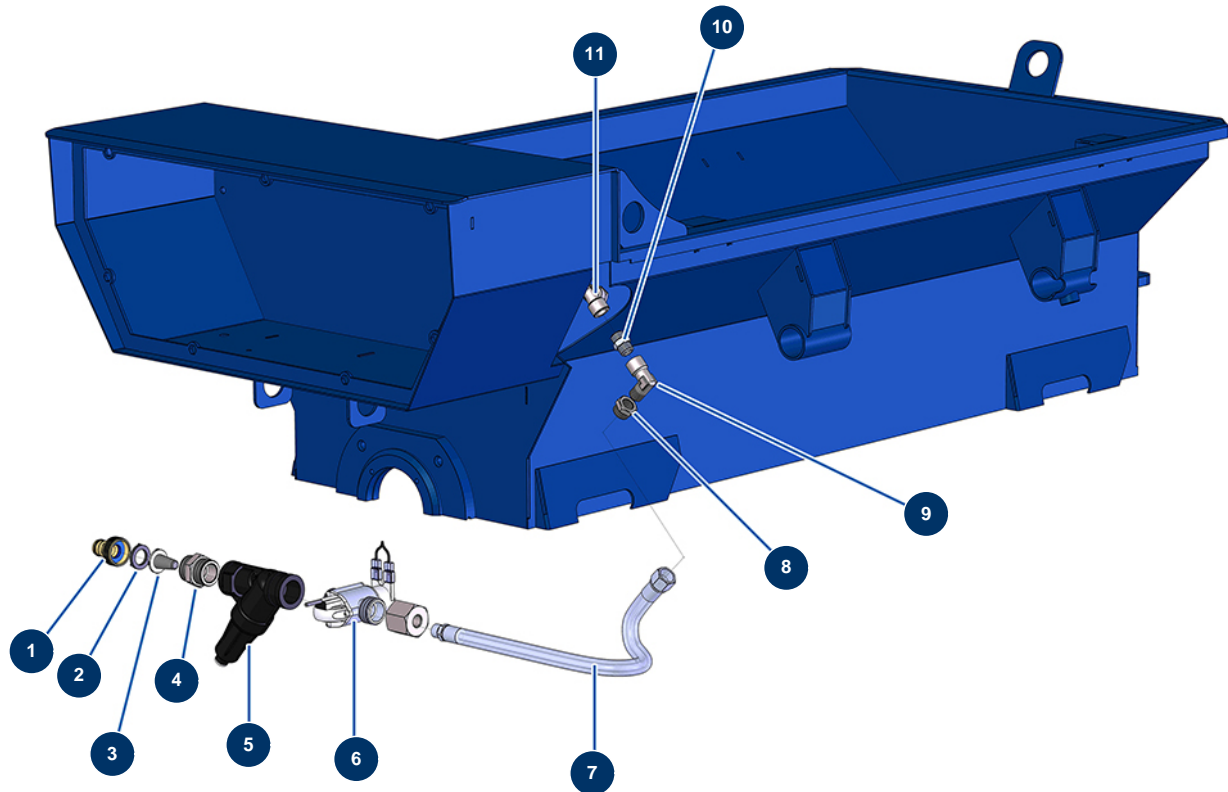


Détails des pièces

Pos.	Référence	Désignation
1	1002837	Prensaestopa estanco PG 09
2	90189	Motor eléctrico 2,2 kW - T90 - B14 - 1400 rpm - 400V
3	30277	Reductor de velocidad 90° - T63 - R24 - B14/T90
4	80263	Arandela muy ancha ø 8 inox
5	30273	Tornillo THEF 8 x 20
6	30257	Tornillo THEF 10 x 25
7	90750	Chaveta 8 x 7 x 100 con extremo redondo para 24P y PT
8	M10063	Eje de transmisión rápida mezclador COMPACT PRO IDEAL
9	12157	Pasador beta ø 4.5 x 70
10	70107	Sello de vacío 50 x 80 x 8 para 24P,24PT, MPE300, COMPACT-PRO 30
11	60012	Engrasador recto M6
12	12042	Junta transmisión rápida mezclador CP
13	M10065	Arandela para junta de mezclador COMPACT-PRO

Pos.	Référence	Désignation
14	14539	Tornillo THEF 6 x 20
15	30298	Tornillo THEF 8 x 10
16	M07013	Cojinete transmisión completo MEZCLADOR CP
17	C20231	Hélice mezclador MIXPRO 100
18	C22367	Hélice reforzado MIXPRO 100
19	11771	Conector macho 12 pin
20	11772	Conector hembra 12 pin

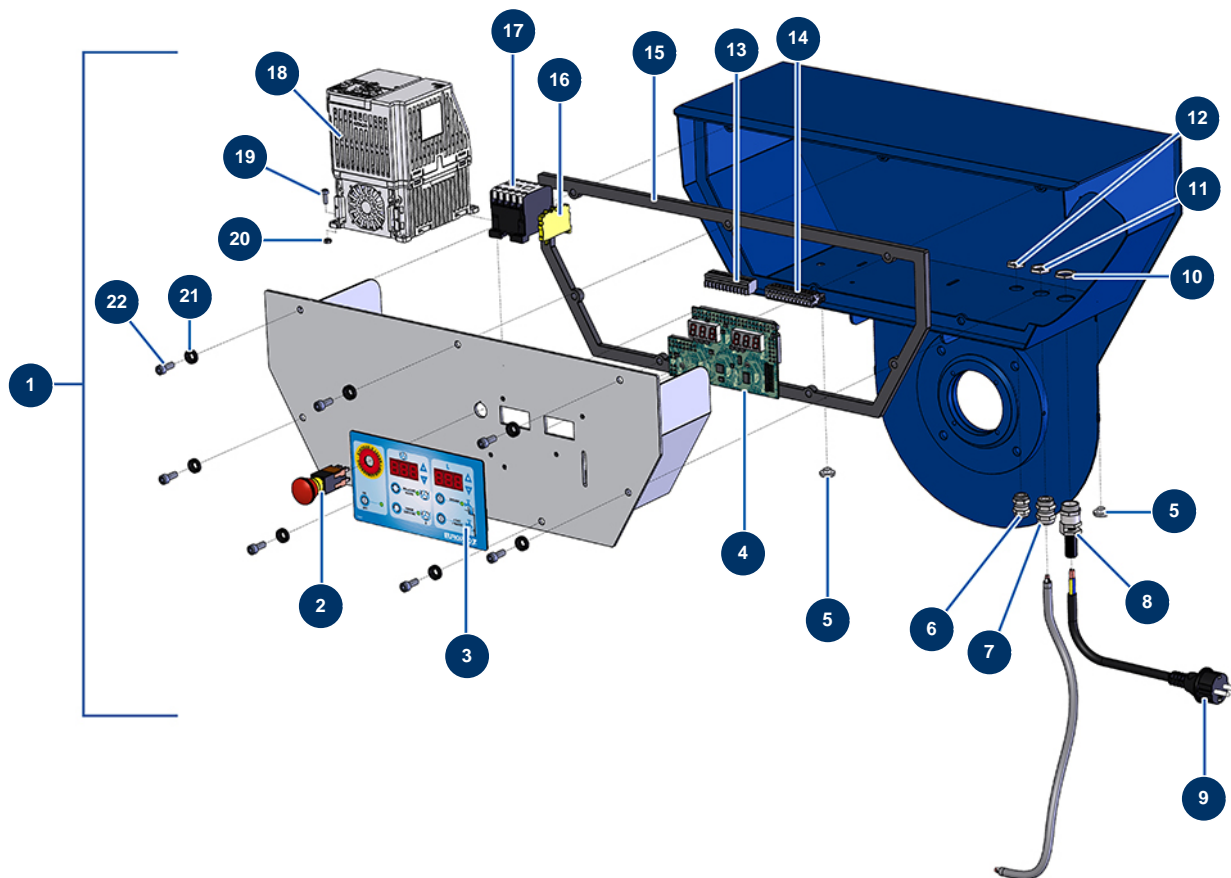
Mezclador secuencial MIXPRO 100 - Circuito hidráulico



Détails des pièces

Pos.	Référence	Désignation
1	80124	Conexión rápida rosca interior 3/4"
2	11618	Junta plana de fibra roja de 3/4"
3	80128	Filtro conexión rápida latón 3/4
4	12589	Niple baja presión 3/4" MachoD x 3/4" MachoD
5	12066	Regulador presión de agua desde 0,8 a 2.5 bar
6	14241	Electroválvula caudalímetro con conector 5 pin
7	12280	Manguera agua mezclador MIXPRO 100
8	90242	Reducción baja presión 3/8" MachoC x 1/4" HembraD
9	30121	Codo baja presión 90° 1/4" MachoC x 1/4" HembraD
10	90844	Niple baja presión 1/4" MachoD x 1/4" MachoD
11	11669	Codo baja presión 90° 1/4" HembraD x 1/4" HembraD

Mezclador secuencial MIXPRO 100 - Cuadro eléctrico



Détails des pièces

Pos.	Référence	Désignation
1	13025	Cuadro eléctrico con membranas completo MIXPRO 100
2	13015	Botón PARADA DE EMERGENCIA con bloqueo completo ø 16
3	13007	Frontal de membrana mezclador IDEAL
4	30673	Tarjeta electrónica MEZCLADOR CP IDEAL y MIXPRO 100
5	80397	Tapón desagüe agua para caja mandos
6	80445	Prensaestopa estanco de M 16
7	30040	Prensaestopa estanco niquelado de 11 CEM
8	80451	Prensaestopa para cable de alimentación latón de 13
9	90214	Cable de alimentación con clavija moldeada 3G 2,5 mm ²
10	30054	Tuerca prensaestopa de 13
11	30333	Tuerca prensaestopa de 11 CEM
12	11327	Tuerca prensaestopa de M 16
13	11771	Conector macho 12 pin

Pos.	Référence	Désignation
14	11772	Conector hembra 12 pin
15	12138	Junta caja mandos EUROPRO MIXPRO 100
16	30038	Bloque conductor amarillo y verde 6 mm ²
17	11918	Contactador bobina 24 Voltios AC
18	80458	Variador velocidad 230 V - 1,5 kW
19	12444	Tornillo de cabeza cilíndrica 4 x 12
20	10038	Tuerca M 6
21	80573	Arandela hueca ø 6
22	90157	Tornillo de cabeza cilíndrica M6 x 16 - CP 60