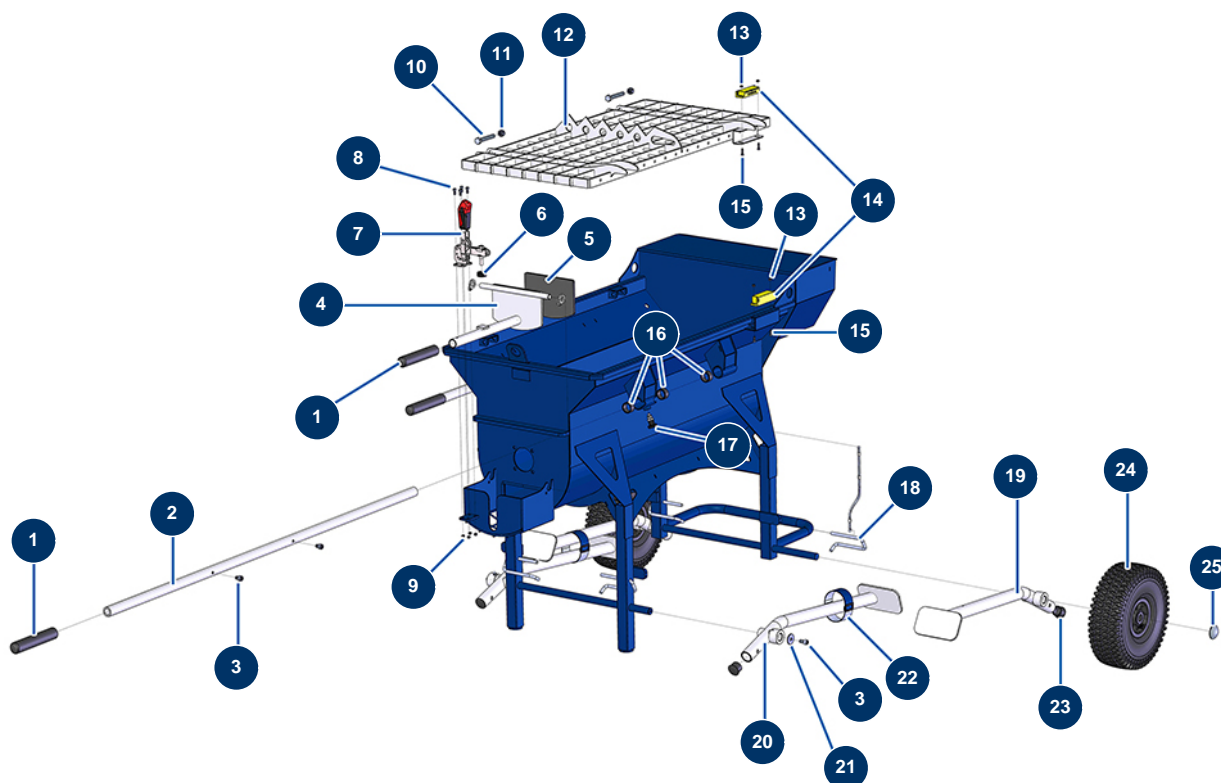


Malaxeur séquentiel MIXPRO 100 - Châssis

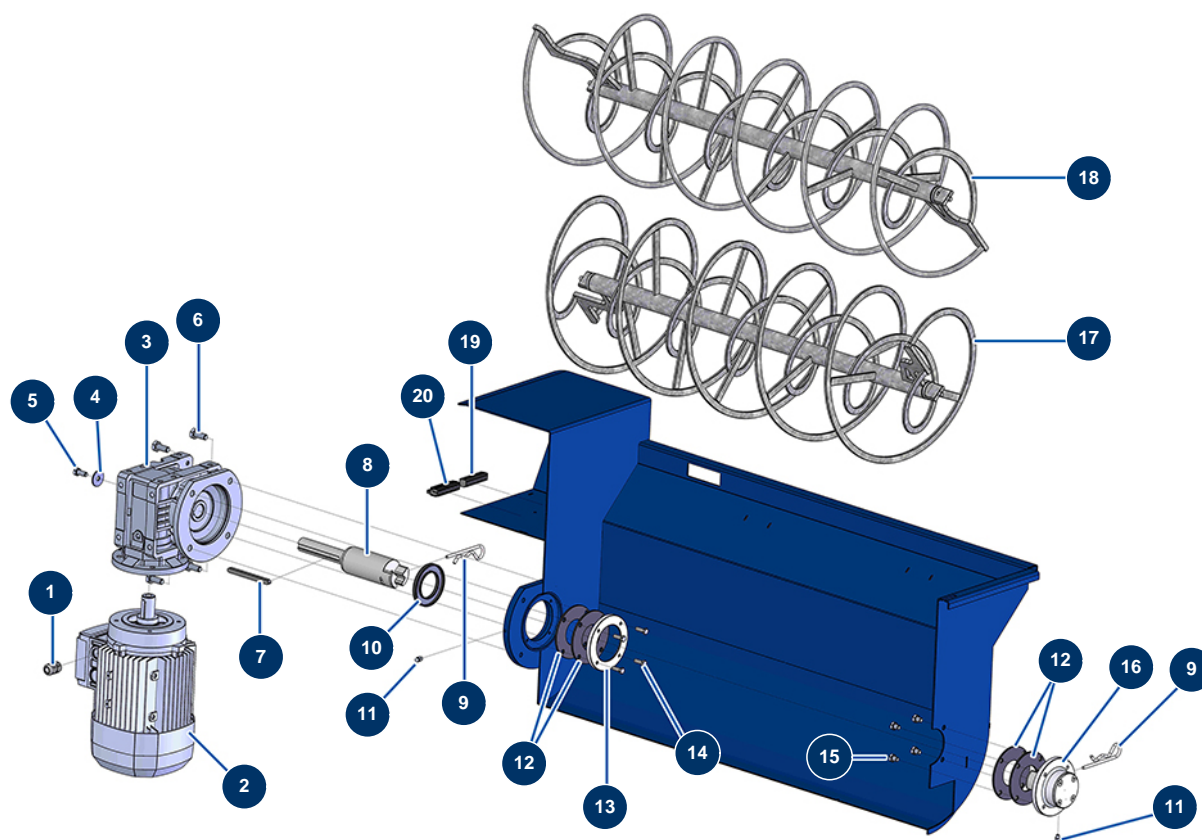


Détails des pièces

Pos.	Référence	Désignation
1	90255	Poignée de bras EUROPRO 24P et compress 50 et 100
2	C21327	Bras machine COMPACT-PRO 30 à 55 à partir de mars 2020
3	90151	Vis tête cylindrique 8 x 10
4	C20201	Trappe de fermeture MIXPRO 100
5	12231	Joint trappe malaxeur MIXPRO 100
6	12219	Butée ø 25 x 10 F8
7	12142	Sauterelle verrouillage trappe produit MIXPRO 100
8	90161	Vis tête cylindrique 5 x 12 inox
9	11880	Ecrou M 5 nylstop
10	12163	Vis THEF 10 x 70 inox
11	13981	Ecrou M 10 nylstop inox
12	C20200	Grille sécurité MIXPRO 100
13	30266	Ecrou M 4 nylstop

Pos.	Référence	Désignation
14	12120	Capteur sécurité grille JETMIX, MIXPRO 14, 70 & 100
15	90137	Vis tête cylindrique 4 x 16
16	13453	Palier cylindrique 26/30 x 16
17	13454	Doigt d'indexage M12 x 1,5
18	C20226	Crochet de verrouillage pied MIXPRO 100
19	C20202	Pied droit MIXPRO 100
20	C20204	Pied gauche MIXPRO 100
21	80263	Rondelle très large ø 8 inox
22	12204	Sangle ringstrap 38 x 400 mm boucle plastique
23	13693	Embout plastique tube rond ø 34 noir
24	90692	Roue complète 300 arbre de 20
25	90282	Clip chromé ø 25

Malaxeur séquentiel MIXPRO 100 - Transmission

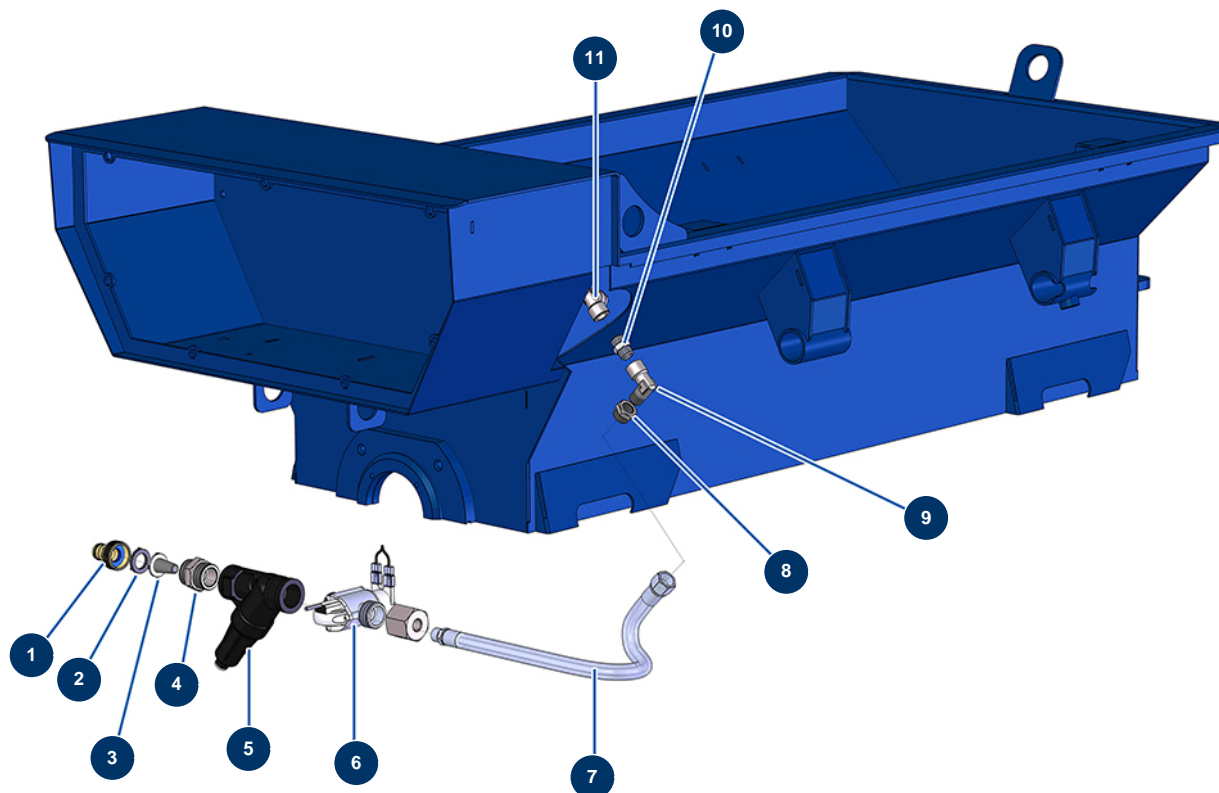


Détails des pièces

Pos.	Référence	Désignation
1	1002837	Presse étoupe étanche PG 09
2	90189	Moteur électrique 2,2 kW - T90 - B14 - 1400 trs - 400V
3	30277	Réducteur vitesse 90° - T63 - R24 - B14/T90
4	80263	Rondelle très large ø 8 inox
5	30273	Vis THEF 8 x 20
6	30257	Vis THEF 10 x 25
7	90750	Clavette 8 x 7 x 100 à bout rond pour 24P et PT
8	M10063	Arbre transmission rapide malaxeur COMPACT PRO IDEAL
9	12157	Goupille beta ø 4,5 x 70
10	70107	Joint spi 50 x 80 x 8 pour 24P,24PT, MPE300, COMPACT-PRO 30
11	60012	Graisser droit M6
12	12042	Joint transmission rapide malaxeur CP
13	M10065	Rondelle épaulée pour joint de malaxeur COMPACT-PRO

Pos.	Référence	Désignation
14	14539	Vis THEF 6 x 20
15	30298	Vis THEF 8 x 10
16	M07013	Palier transmission complet MALAXEUR CP
17	C20231	Hélice malaxeur MIXPRO 100
18	C22367	Hélice renforcée MIXPRO 100
19	11771	Connecteur mâle 12 broches
20	11772	Connecteur femelle 12 broches

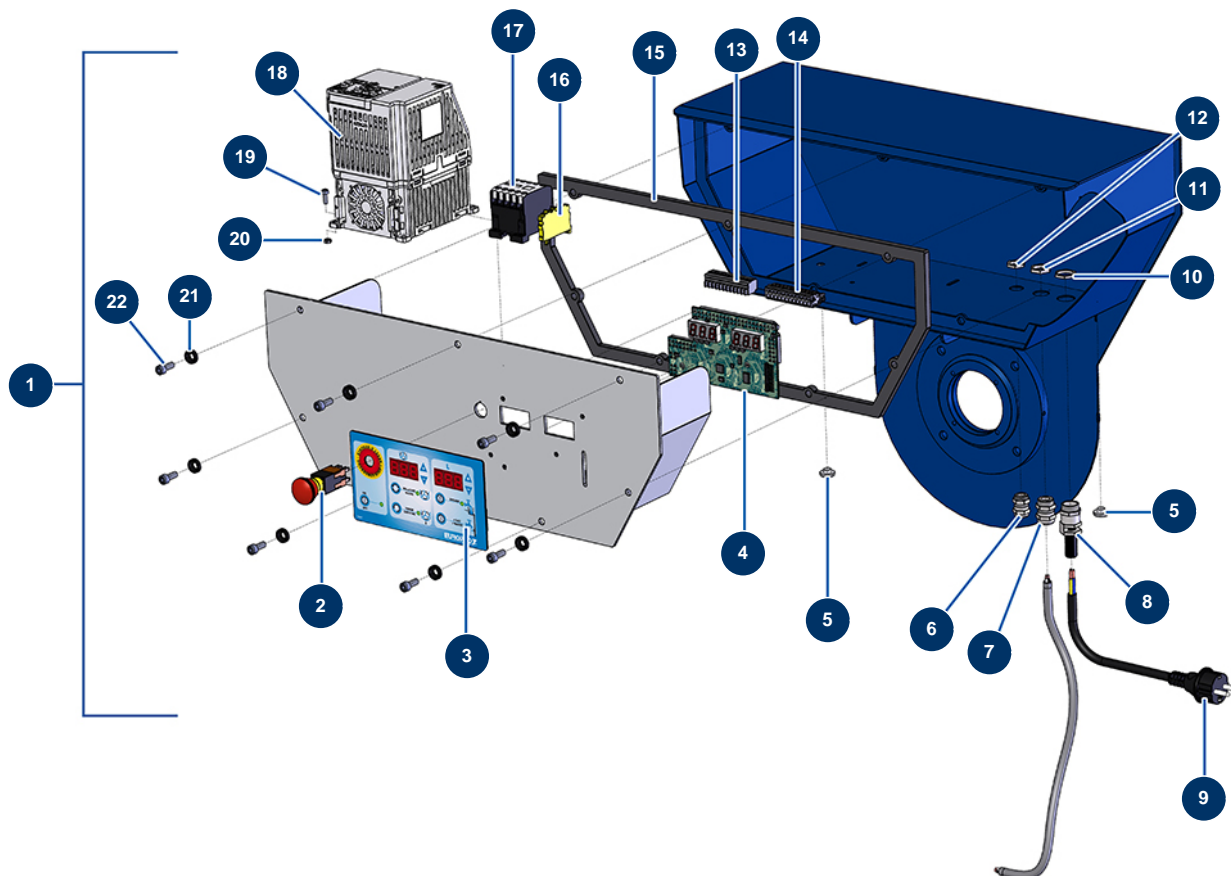
Malaxeur séquentiel MIXPRO 100 - Circuit hydraulique



Détails des pièces

Pos.	Référence	Désignation
1	80124	Attache rapide taraudé 3/4"
2	11618	Joint plat fibre rouge 3/4"
3	80128	Filtre attache rapide laiton 3/4"
4	12589	Mamelon BP 3/4" MâleD x 3/4" MâleD
5	12066	Régulateur pression d'eau 0,8 à 2,5 bar
6	14241	Electrovanne débitmètre blanche 24VAC avec connecteur 5 broches
7	12280	Tuyau eau malaxeur MIXPRO 100
8	90242	Réduction BP 3/8" MâleC x 1/4" FemelleD
9	30121	Coude BP 90° 1/4" MâleC x 1/4" FemelleD
10	90844	Mamelon BP 1/4" MâleD x 1/4" MâleD
11	11669	Coude BP 90° 1/4" femelleD x 1/4" FemelleD

Malaxeur séquentiel MIXPRO 100 - Coffret électrique



Détails des pièces

Pos.	Référence	Désignation
1	13025	Coffret électrique à membranes complet MIXPRO 100
2	13015	Bouton ARRÊT URGENCE accrochage complet ø 16
3	13007	Face avant à membrane MALAXEUR IDEAL
4	30673	Carte électronique MALAXEUR CP IDEAL & MIXPRO 100
5	80397	Bouchon évacuation d'eau pour coffret électrique
6	80445	Presse étoupe étanche M 16
7	30040	Presse étoupe étanche nickelé PG 11 CEM
8	80451	Presse étoupe pour câble d'alimentation PG 13
9	90214	Câble alimentation avec fiche moulée 3G 2,5 mm²
10	30054	Ecrou presse étoupe PG 13
11	30333	Ecrou presse étoupe PG 11 CEM
12	11327	Ecrou presse étoupe M 16
13	11771	Connecteur mâle 12 broches

Pos.	Référence	Désignation
14	11772	Connecteur femelle 12 broches
15	12138	Joint coffret EUROPRO MIXPRO 100
16	30038	Bloc conducteur jaune et vert 4 mm ²
17	11918	Contacteur bobine 24 Volt AC
18	80458	Variateur vitesse 230 V - 1,5 kW
19	12444	Vis tête cylindrique 4 x 12
20	10038	Ecrou M 6
21	80573	Rondelle creuse ø 6
22	90157	Vis tête cylindrique 6 x 16 - CP 60