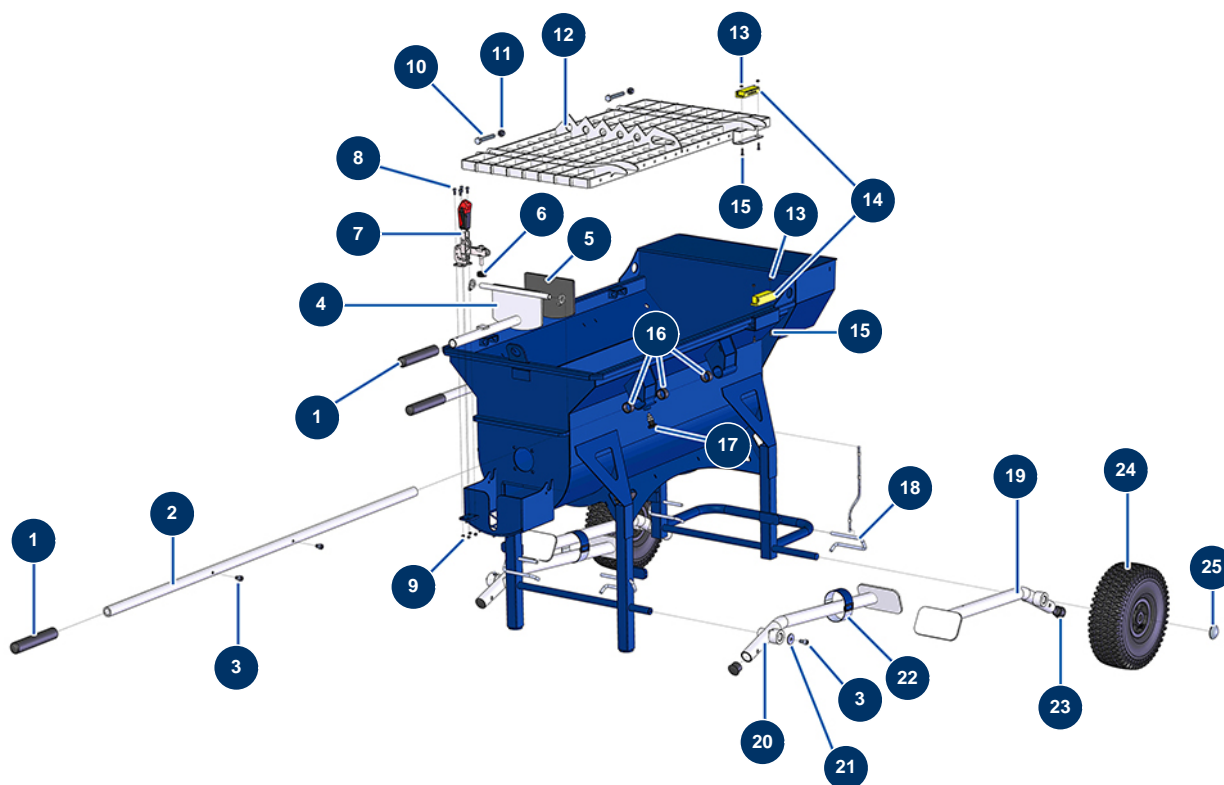


Impastatore sequenziale MIXPRO 100 - Telaio

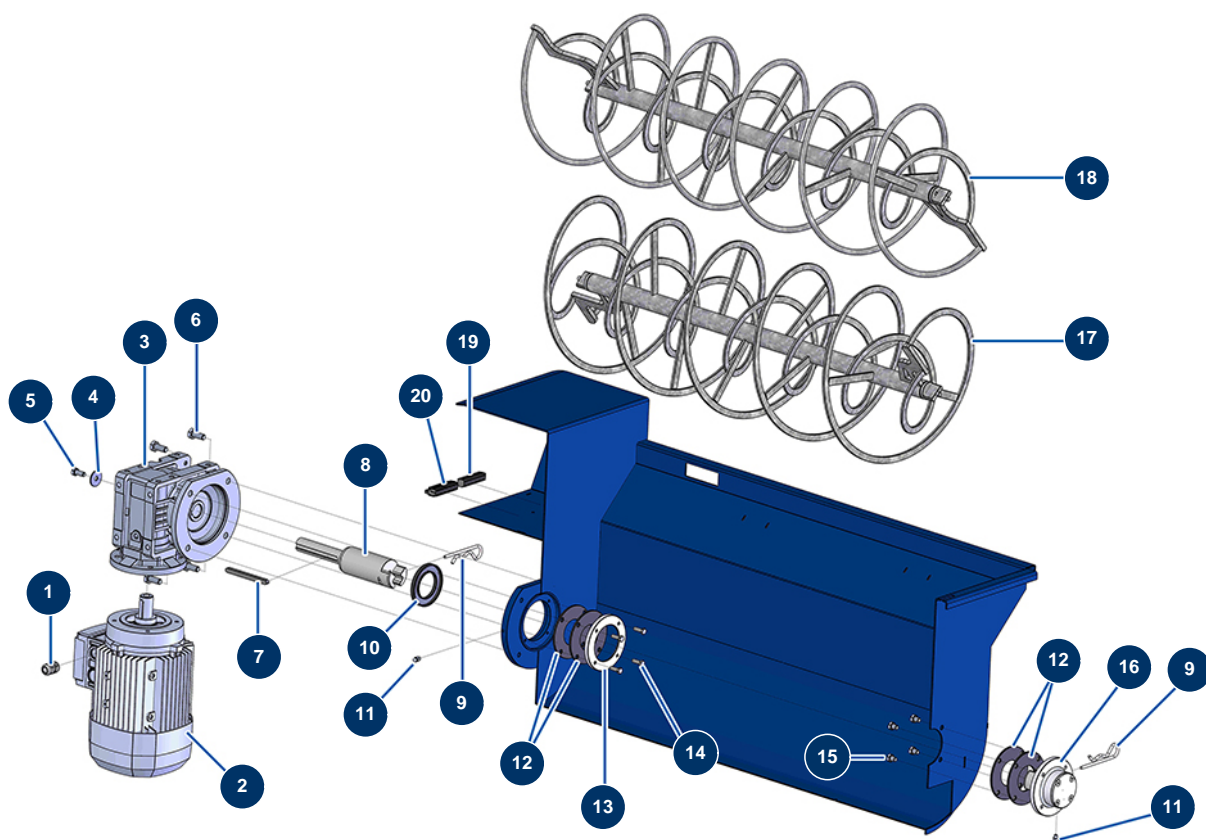


Détails des pièces

| Pos. | Référence | Désignation |
|------|-----------|--|
| 1 | 90255 | Impugnatura braccio EUROPRO 24P e compress. 50 e 100 |
| 2 | C21327 | Braccio macchina COMPACT-PRO 30 a 55 da marzo 2020 |
| 3 | 90151 | Vite testa cilindrica 8 x 10 |
| 4 | C20201 | Portello di chiusura MIXPRO 100 |
| 5 | 12231 | Guarnizione sportello impastatore MIXPRO 100 |
| 6 | 12219 | Battuta Ø 25 x 10 F8 |
| 7 | 12142 | Elemento blocco sportello materiale MIXPRO 100 |
| 8 | 90161 | Vite testa cilindrica 5 x 12 inox |
| 9 | 11880 | Dado M 5 nylstop |
| 10 | 12163 | Vite THEF 10 x 70 inox |
| 11 | 13981 | Dado M 10 nylstop inox |
| 12 | C20200 | Griglia sicurezza MIXPRO 100 |
| 13 | 30266 | Dado M 4 nylstop |

| Pos. | Référence | Désignation |
|-------------|------------------|---|
| 14 | 12120 | Sensore sicurezza griglia JETMIX, MIXPRO 14, 70 e 100 |
| 15 | 90137 | Vite testa cilindrica 4 x 16 |
| 16 | 13453 | Cuscinetto cilindrico 26/30 x 16 |
| 17 | 13454 | Perno d'indexaggio M12 x 1.5 |
| 18 | C20226 | Gancio di bloccaggio piedi MIXPRO 100 |
| 19 | C20202 | Piedino destro MIXPRO 100 |
| 20 | C20204 | Piedino sinistro MIXPRO 100 |
| 21 | 80263 | Rondella larghissima ø 8 inox |
| 22 | 12204 | Cinghia ringstrap 38 x 400 mm anello in plastica |
| 23 | 13693 | Estremità in plastica per tubo tondo ø 34 nero |
| 24 | 90692 | Ruota completa 300 albero da 20 |
| 25 | 90282 | Clip cromate ø 25 |

Impastatore sequenziale MIXPRO 100 - Trasmissione

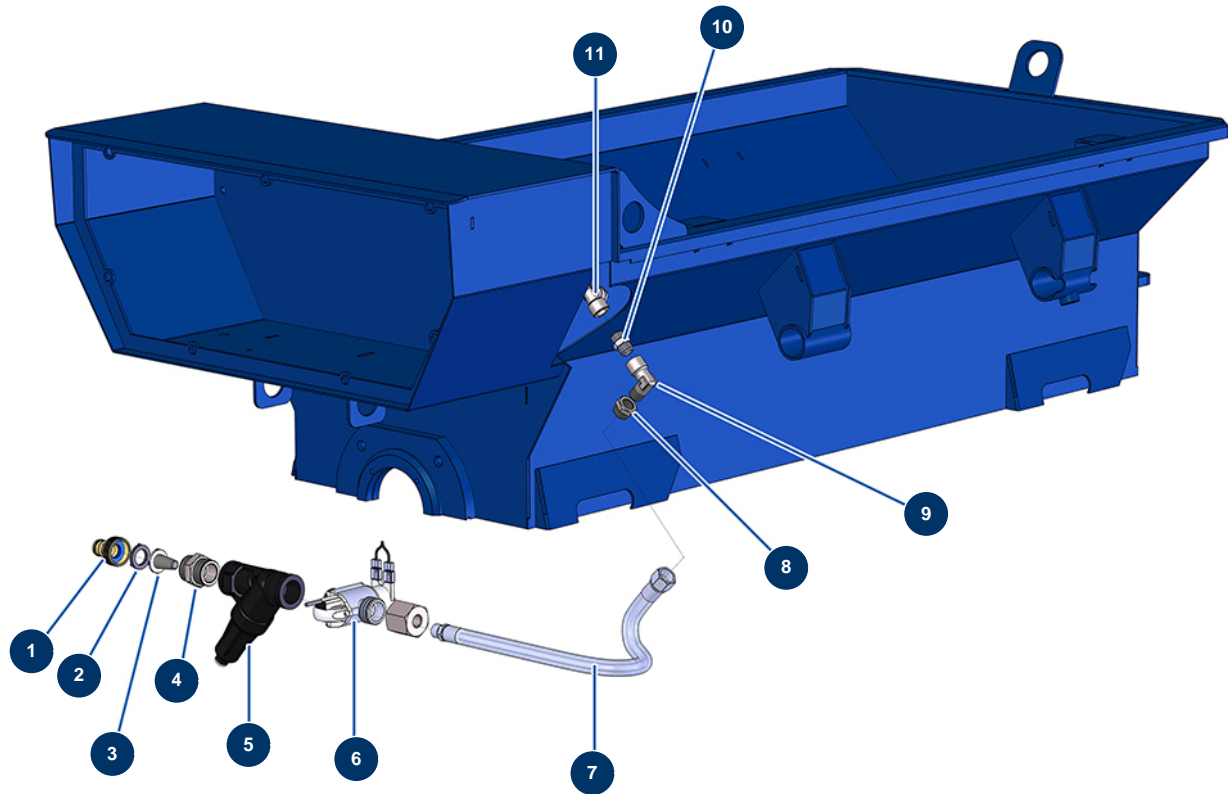


Détails des pièces

| Pos. | Référence | Désignation |
|------|-----------|--|
| 1 | 1002837 | Premistoppa a tenuta ermetica PG 09 |
| 2 | 90189 | Motore elettrico 2,2 kW - T90 - B14 - 1400 rpm - 400V |
| 3 | 30277 | Riduttore di velocità 90° - T63 - R24 - B14/T90 |
| 4 | 80263 | Rondella larghissima ø 8 inox |
| 5 | 30273 | Vite THEF 8 x 20 |
| 6 | 30257 | Vite THEF 10 x 25 |
| 7 | 90750 | Chiavetta 8 x 7 x 100 con estremità rotonda per 24P e PT |
| 8 | M10063 | Albero di trasmissione rapida impastatore COMPACT PRO IDEAL |
| 9 | 12157 | Spina beta ø 4.5 x 70 |
| 10 | 70107 | Guarnizione spi 50 x 80 x 8 per 24P,24PT, MPE300, COMPACT-PRO 30 |
| 11 | 60012 | Ingrassatore diritto M6 |
| 12 | 12042 | Guarnizione trasmissione rapida impastatore C.P |
| 13 | M10065 | Rondella per guarnizione di impastatore COMPACT-PRO |

| Pos. | Référence | Désignation |
|-------------|------------------|---|
| 14 | 14539 | Vite THEF 6 x 20 |
| 15 | 30298 | Vite THEF 8 x 10 |
| 16 | M07013 | Cuscinetto trasmissione completo IMPASTATORE CP |
| 17 | C20231 | Miscelatore impastatore MIXPRO 100 |
| 18 | C22367 | Miscelatore rafforzato MIXPRO 100 |
| 19 | 11771 | Connettore maschio 12 pin |
| 20 | 11772 | Connettore femmina 12 pin |

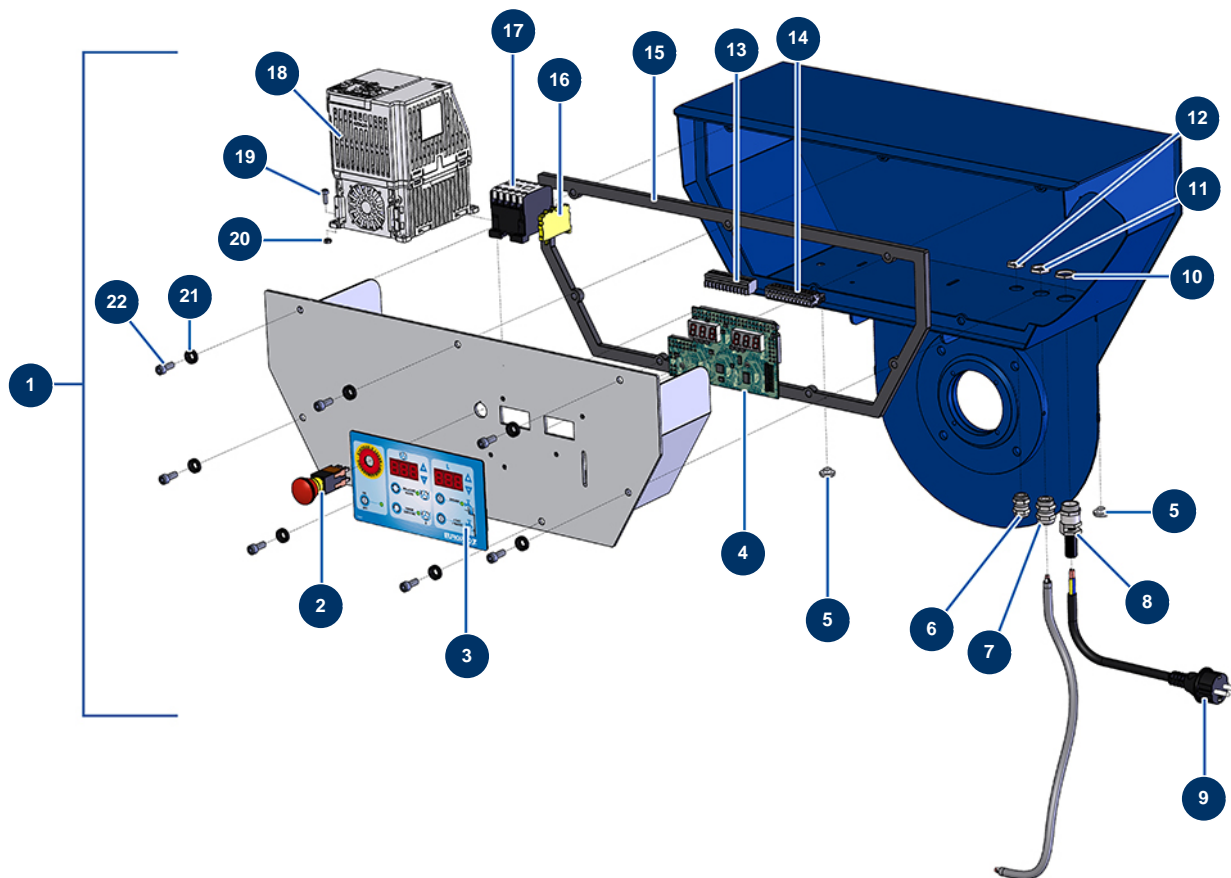
Impastatore sequenziale MIXPRO 100 - Circuito idraulico



Détails des pièces

| Pos. | Référence | Désignation |
|------|-----------|---|
| 1 | 80124 | Attacco rapido filetto interno 3/4" |
| 2 | 11618 | Guarnizione piatta 3/4" in fibra rossa |
| 3 | 80128 | Filtro attacco rapido ottone 3/4 |
| 4 | 12589 | Nipplo bassa pressione 3/4" MaschioD x 3/4" MaschioD |
| 5 | 12066 | Regolatore pressione d'acqua da 0,8 a 2.5 bar |
| 6 | 14241 | Elettrovalvola flussometro con connettore 5 pin |
| 7 | 12280 | Tubo acqua impastatore MIXPRO 100 |
| 8 | 90242 | Reducción bassa pressione 3/8" MaschioC x 1/4" FemminaD |
| 9 | 30121 | Gomito BP 90° 1/4 MaschioC x 1/4 FemminaD |
| 10 | 90844 | Nipplo bassa pressione 1/4" MaschioD x 1/4" MaschioD |
| 11 | 11669 | Gomito BP 90° 1/4 femminaD x 1/4 FemminaD |

Impastatore sequenziale MIXPRO 100 - Quadro elettrico



Détails des pièces

| Pos. | Référence | Désignation |
|------|-----------|---|
| 1 | 13025 | Quadro elettrico a membrane completo MIXPRO 100 |
| 2 | 13015 | Pulsante ARRESTO D'EMERGENZA con blocco completo ø 16 |
| 3 | 13007 | Frontale a membrana impastatore IDEAL |
| 4 | 30673 | Scheda elettronica IMPASTATORE C.P IDEAL e MIXPRO 100 |
| 5 | 80397 | Tappo scarico acqua per scatola comandi |
| 6 | 80445 | Premistoppa a tenuta ermetica da M 16 |
| 7 | 30040 | Premistoppa a tenuta ermetica nichelato da 11 CEM |
| 8 | 80451 | Premistoppa per cavo d'alimentazione ottone da 13 |
| 9 | 90214 | Cavo alimentazione con spina stampata 3G 2,5 mm² |
| 10 | 30054 | Dado premistoppa da 13 |
| 11 | 30333 | Dado premistoppa da 11 CEM |
| 12 | 11327 | Dado premistoppa da M 16 |
| 13 | 11771 | Connettore maschio 12 pin |

| Pos. | Référence | Désignation |
|-------------|------------------|--|
| 14 | 11772 | Connettore femmina 12 pin |
| 15 | 12138 | Guarnizione scatola comandi EUROPRO MIXPRO 100 |
| 16 | 30038 | Blocco conduttore giallo e verde 6 mm ² |
| 17 | 11918 | Contattore bobina 24 Volt AC |
| 18 | 80458 | Variatore velocità 230 V - 1,5 kW |
| 19 | 12444 | Vite testa cilindrica 4 x 12 |
| 20 | 10038 | Dado M 6 |
| 21 | 80573 | Rondella cava ø 6 |
| 22 | 90157 | Vite testa cilindrica M6 x 16 - CP 60 |