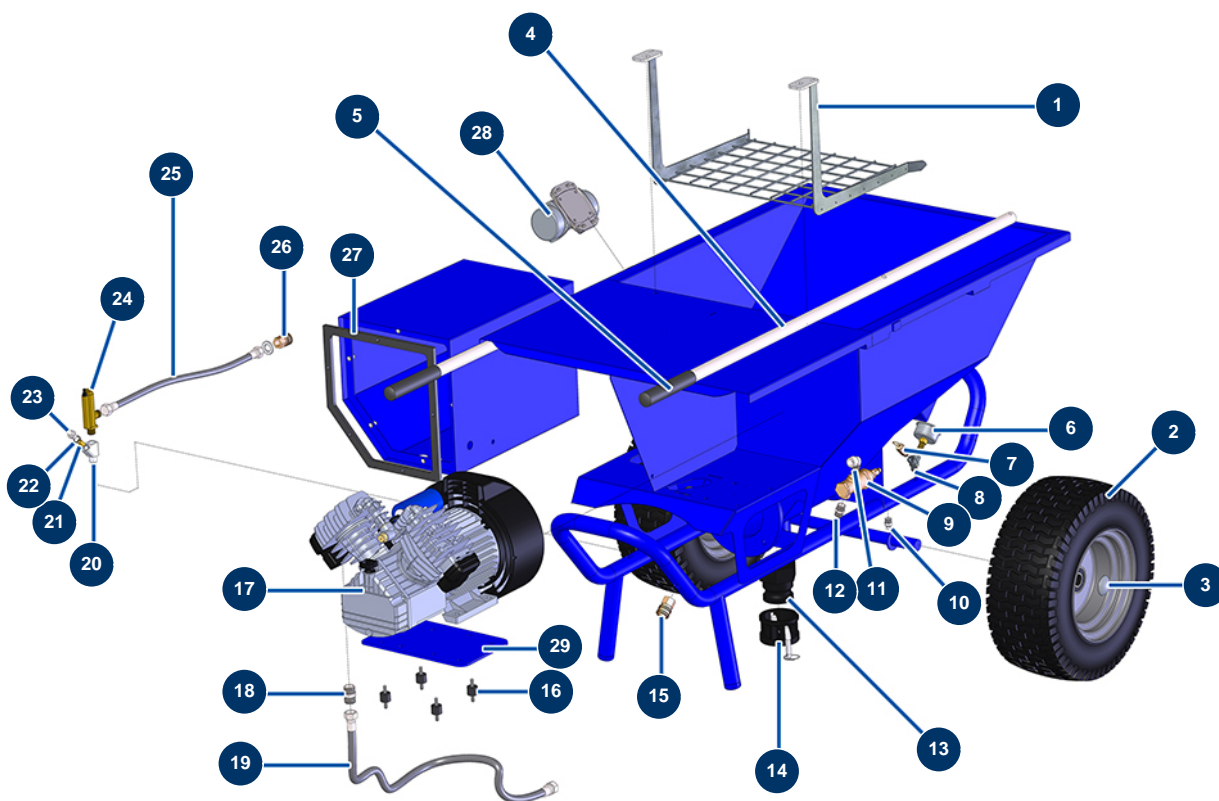


Máquina de proyección COMPACT-PRO 35 -

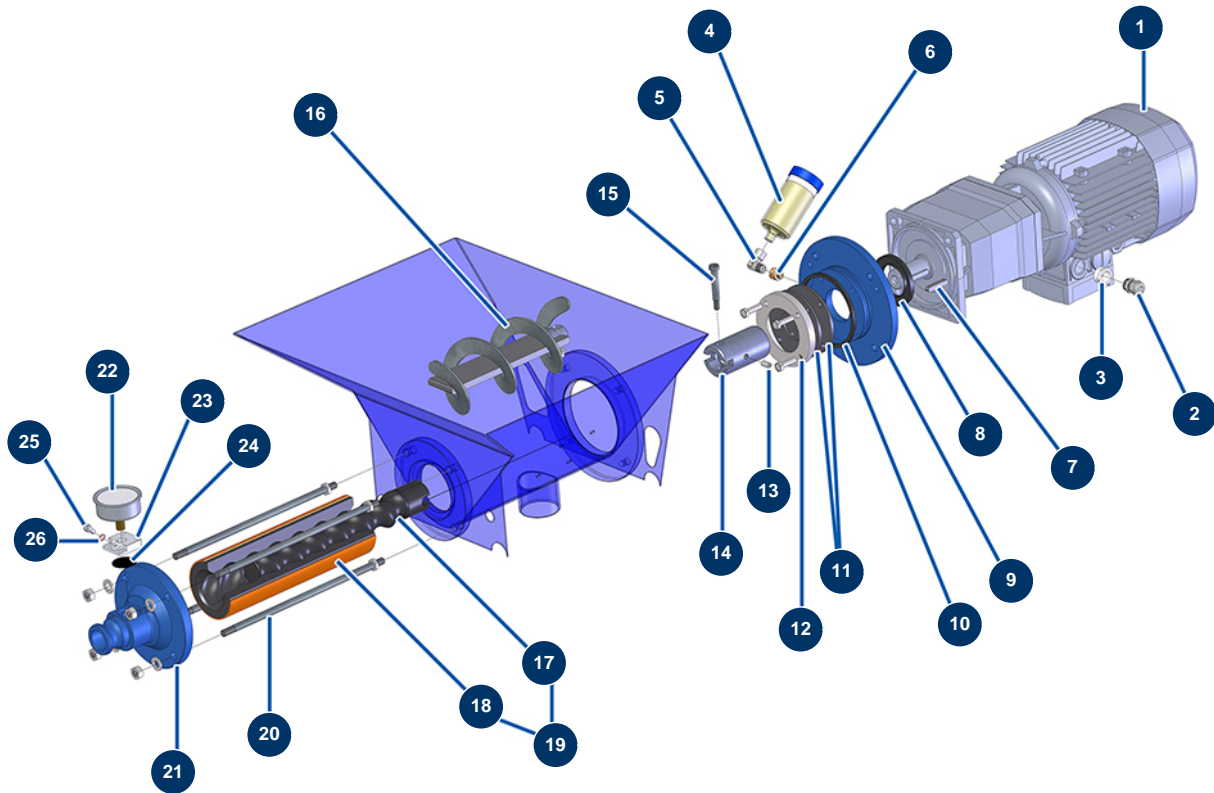


Détails des pièces

Pos.	Référence	Désignation
1	11379	Rejilla de seguridad máquina COMPACT-PRO 30, 35, 40 y 50
2	80372	Rueda completa 410 eje de 25 con cojinete de bolas
3	90282	Clip cromado ø 25
4	C21327	Brazo máquina COMPACT-PRO 30 a 55 desde marzo 2020
5	90255	Empuñadura brazo EUROPRO 24P y compres. 50 y 100
6	80028	Manómetro axial 1/4" r. cónica 50 mm desde 0 a 12 bar
7	80097	Válvula de seguridad rosca exterior 1/4" bar homologada
8	30123	Pieza de Y baja presión M1/4" x F1/4" x F1/4"
9	01015	9
10	30133	Purga del depósito del compresor 1/4" macho
11	30120	Codo baja presión 90° 3/8" MachoC x 3/8" HembraD
12	30367	Niple baja presión 3/8" MachoC x 3/8" MachoC
13	11396	Adaptador rosca interior 2" POLYPRO para COMPACT-PRO 30

Pos.	Référence	Désignation
14	11397	Tapón hembra 2" POLYPRO para COMPACT-PRO 30
15	70034	Conexión rápida hembra rosca exterior 3/8
16	30147	Silentbloc ø 20 x 15 M6 para Compact-pro 30
17	30154	Cabezal compresión EUROPRO 30 y 30+
18	30369	Niple baja presión 1/2" MachoC x 1/2" MachoC
19	11341	Manguera aire salida compresor COMPACT-PRO 30 y 40
20	M10322	Cuerpo filtro máquina Máquina de proyección
21	12502	Filtro tamiz 50 mallas
22	032095	22
23	M10323	Tapón cuerpo filtro máquina de proyección
24	30005	Caudalímetro EUROPRO 4-6-8-14 y 24 P
25	11340	Manguera aire caudalímetro máquina MORTERO
26	70035	Conexión rápida hembra rosca interior 3/8
27	11361	Junta caja mandos EUROPRO COMPACT-PRO 30
28	11997	Vibrador individual - 230V
29	C20440	Placa soporte compresor tolva CP35

Máquina de proyección COMPACT-PRO 35 -

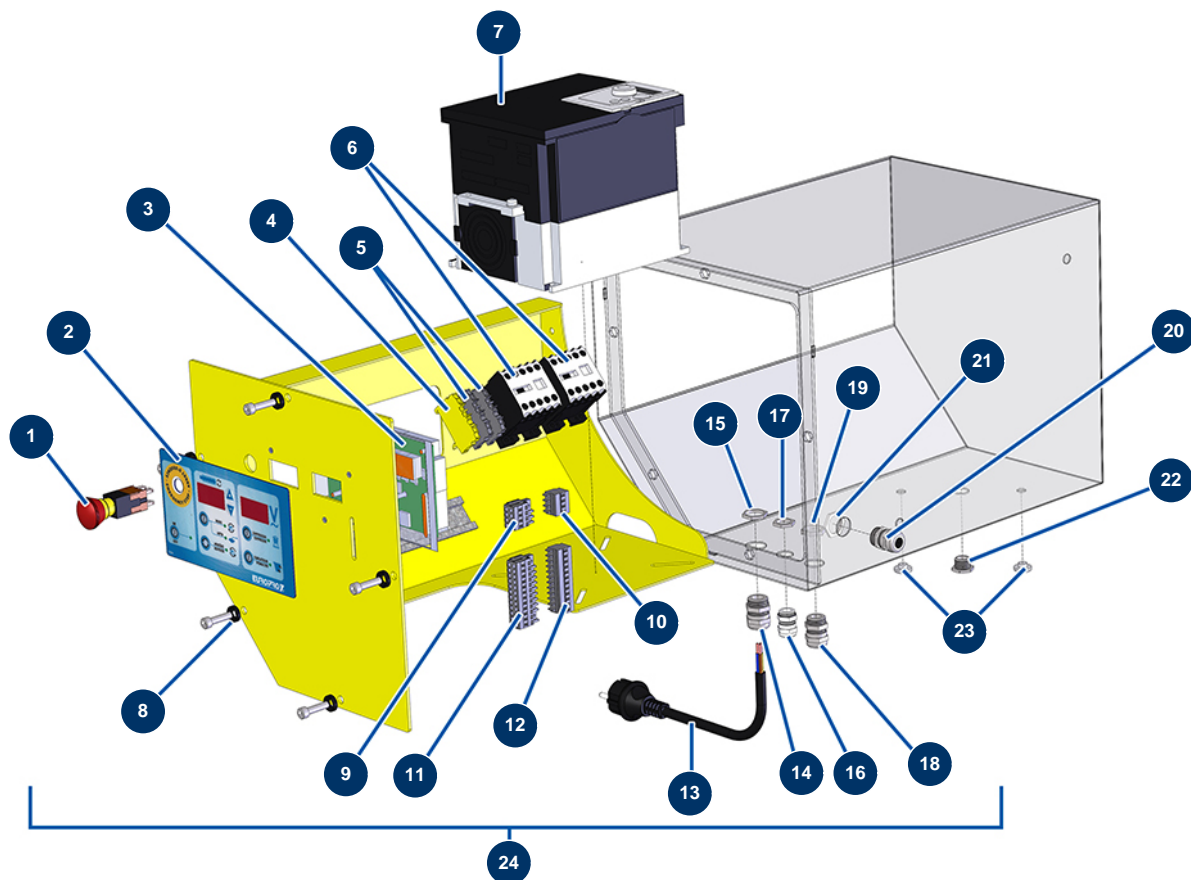


Détails des pièces

Pos.	Référence	Désignation
1	10895	Motorreductor 2,2 kW - T322 - R14 - 1400 rpm - 400V
2	30040	Prensaestopa estanco niquelado de 11 CEM
3	80446	Reductor prensaestopa M 25-11
4	90639	Lubricador automático
5	30121	Codo baja presión 90° 1/4" MachoC x 1/4" HembraD
6	10899	Niple baja presión 1/8" MachoD x 1/4" HembraD
7	11999	Chaveta 8 x 7 x 40 con extremo redondo
8	70107	Sello de vacío 50 x 80 x 8 para 24P,24PT, MPE300, COMPACT-PRO 30
9	11334	Brida distanciador motor COMPACT-PRO
10	11337	Junta de 4 lóbulos de brida espaciadora COMPACT-PRO 30
11	11300	Junta parte inferior del depósito COMPACT-PRO 30
12	11335	12
13	11360	Tornillo de cabeza hueca M 8 x 16

Pos.	Référence	Désignation
14	11336	Eje de transmisión CP 20, 30 y 40
15	11359	Pasador tornillo eje de transmisión CP 30
16	11357	Biela máquina CP 30 a 50
17	MI7009107300	Rotor bomba EUROPRO MAP 5/6 cabeza tipo CP30
18	MI3F00529400	Stator bomba EUROPRO MAP 6 D8-1,5 ajustable
19	30446	Kit rotor/stator bomba EUROPRO MAP 6
20	60010	Tirante fijación EUROPRO MAP 5/6
21	90125	Brida stator EUROPRO 24 P y COMPACT-PRO 30
22	80070	Manómetro axial 1/4" r. cónica aceite 50 mm desde 0 a 60 bar
23	M10079	Tapa MIXPRO 14
24	12913	Membrana manómetro soporte bomba JETPRO 80 y 120, JETBAG 120
25	90157	Tornillo de cabeza cilíndrica M6 x 16 - CP 60
26	12765	Junta de cobre soporte bomba JETPRO 80

Máquina de proyección COMPACT-PRO 35 -

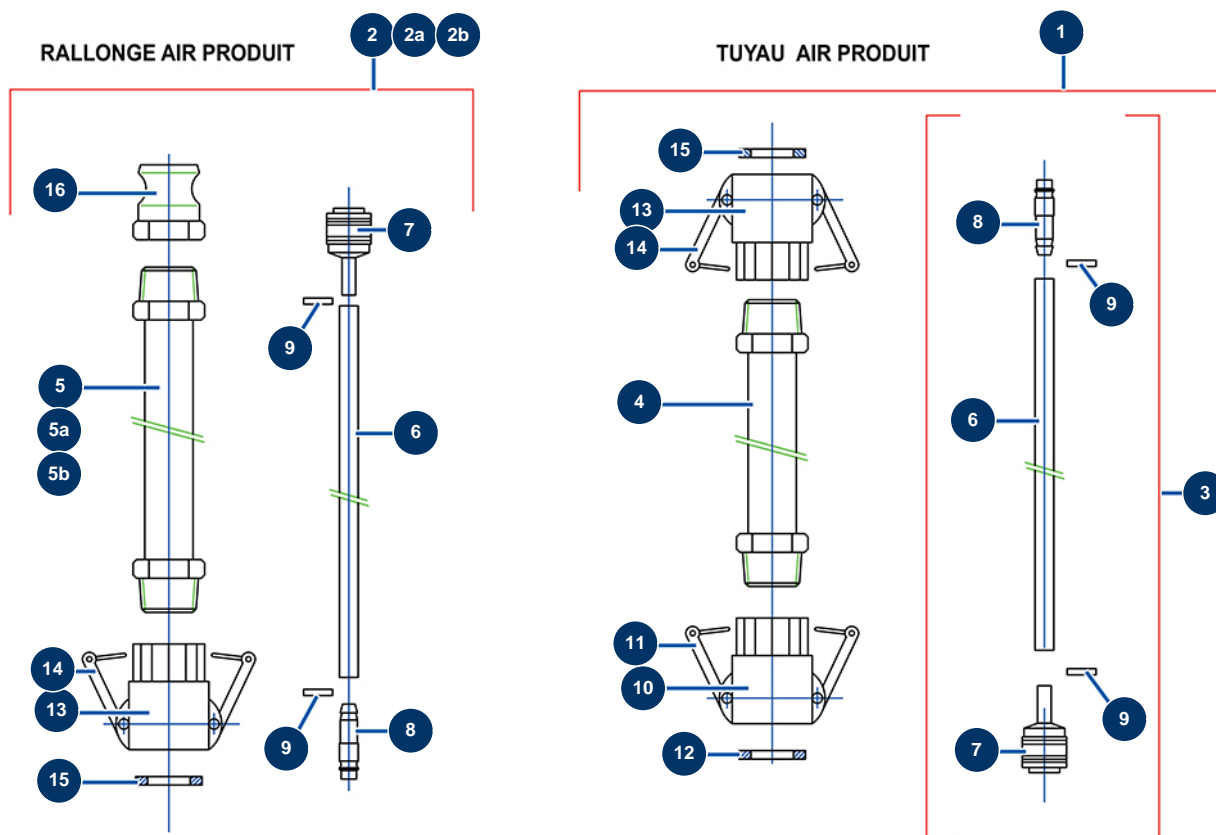


Détails des pièces

Pos.	Référence	Désignation
1	13015	Botón PARADA DE EMERGENCIA con bloqueo completo ø 16
2	13006	Frontal de membrana COMPACT PRO
3	30672	Tarjeta electrónica COMPACT-PRO 30, 35 y 40
4	30038	Bloque conductor amarillo y verde 6 mm ²
5	80482	Bloque conductor gris 6 mm ²
6	11918	Contactador bobina 24 Voltios AC
7	80459	Variador velocidad 230 V - 2.2 KW
8	80573	Arandela hueca ø 6
9	12754	Conector macho 4 pin
10	12755	Conector hembra 4 pin
11	11771	Conector macho 12 pin
12	11772	Conector hembra 12 pin
13	90214	Cable de alimentación con clavija moldeada 3G 2,5 mm ²

Pos.	Référence	Désignation
14	30332	Prensaestopa estanco niquelado de 13
15	30054	Tuerca prensaestopa de 13
16	80445	Prensaestopa estanco de M 16
17	11327	Tuerca prensaestopa de M 16
18	30040	Prensaestopa estanco niquelado de 11 CEM
19	30333	Tuerca prensaestopa de 11 CEM
20	30082	Prensaestopa estanco niquelado de 11
21	30060	Tuerca prensaestopa de 11
22	80442	Tapón para caja mandos de IM 16
23	80397	Tapón desagüe agua para caja mandos
24	30741	24

Máquina de proyección COMPACT-PRO 35 -

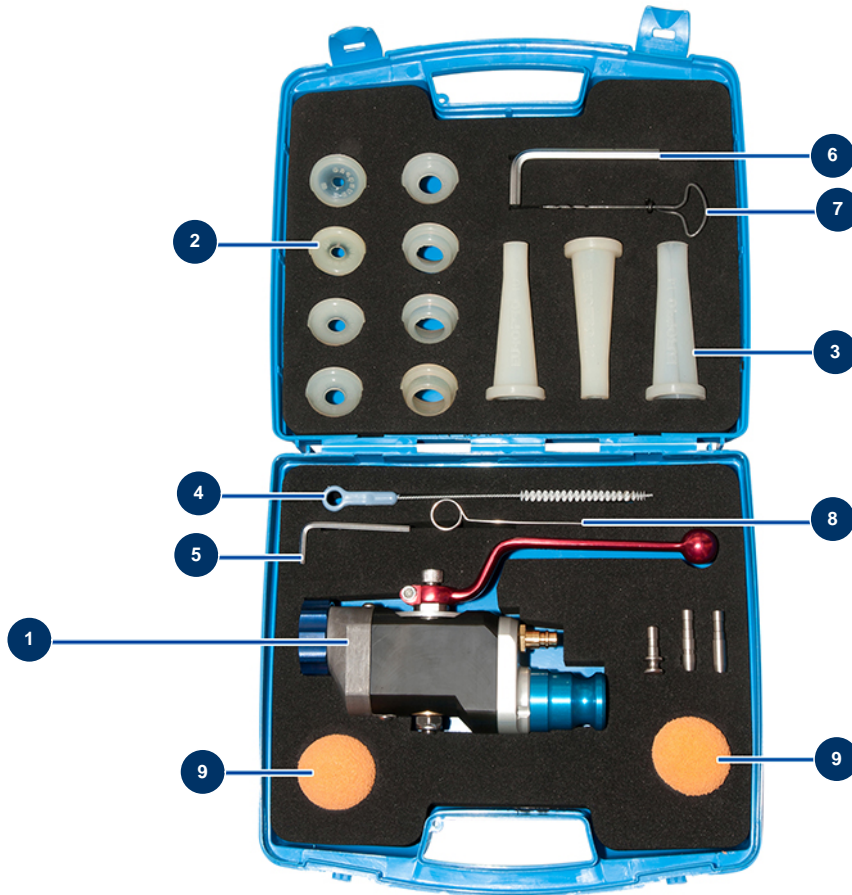


Détails des pièces

Pos.	Référence	Désignation
1	30143	Manguera aire producto \varnothing 32 x 10 metros para 24P
2	12039	Extensión aire-producto \varnothing 35 x 10 metros
2a	12170	Extensión aire-producto \varnothing 35 x 15 metros
2b	12077	Extensión aire-producto \varnothing 35 x 20 metros
3	91064	Manguera aire completo ara, lanza 11,15 m 14P y 24P
4	50015	Manguera producto \varnothing 32 x 10 m rosca exterior 1" x 1"1/4
5	11977	Manguera de producto \varnothing 35 x 10 m rosca exterior 1"1/4
5a	11978	Manguera producto \varnothing 35 x 15 m roscas exteriores 1"1/4
5b	11979	Manguera producto \varnothing 35 x 20 m roscas exteriores 1"1/4
6	50003	Manguera aire de cristal armado \varnothing 10 x 16 al metro
7	70004	Conexión rápida hembra con vástago ranurado de 9
8	70018	Conexión rápida macho ranurada de 9
9	12218	Abrazadera de muelle \varnothing 15

Pos.	Référence	Désignation
10	70007	Conexión tipo levas aluminio 1" rosca interior 1" para 6, 8, 14 & 24P
11	90689	Leva conexión 1"
12	70014	Junta para conexión tipo levas 1"
13	70006	Conexión tipo levas aluminio 1"1/4 rosca interior 1"1/4 para 24P
14	90691	Leva conexión 1" 1/4
15	70015	Junta para conexión tipo levas 1"1/4
16	70012	Adaptador rosca interior 1"1/4 para 24P

Máquina de proyección COMPACT-PRO 35 -



Détails des pièces

Pos.	Référence	Désignation
1	12274	Lanza de proyección de mortero ABS conexión 1"
2	11760	Juego de boquillas de proyección ø 8, 10, 12, 14, 16, 18, 20, 22 - CP
3	11759	Juego de boquillas de rejuntado ø 10, 12, 14
4	0022035	4
5	13050	Llave Allen de 4
6	001013	6
7	90605	Cinzel para limpieza boquilla
8	001017	8
9	90566	Bolas para limpiar ø 50