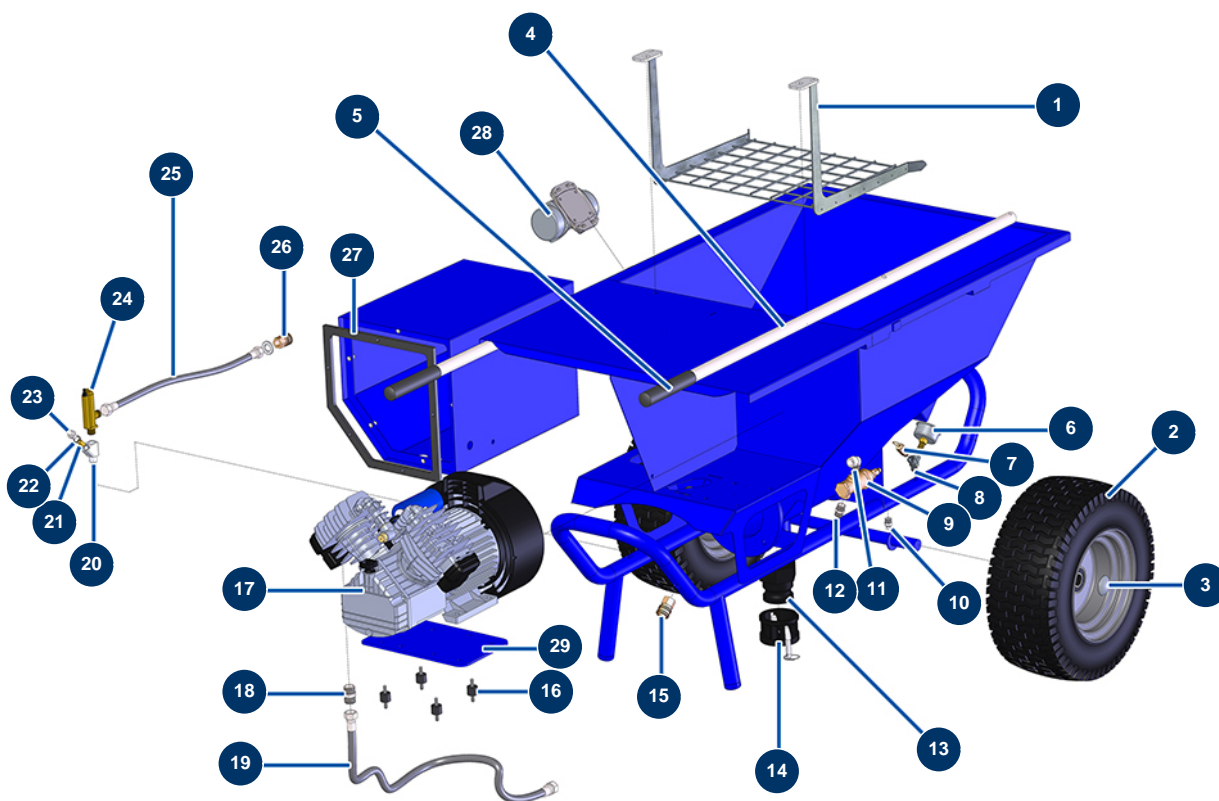


Machine à enduire COMPACT-PRO 35 - Châssis

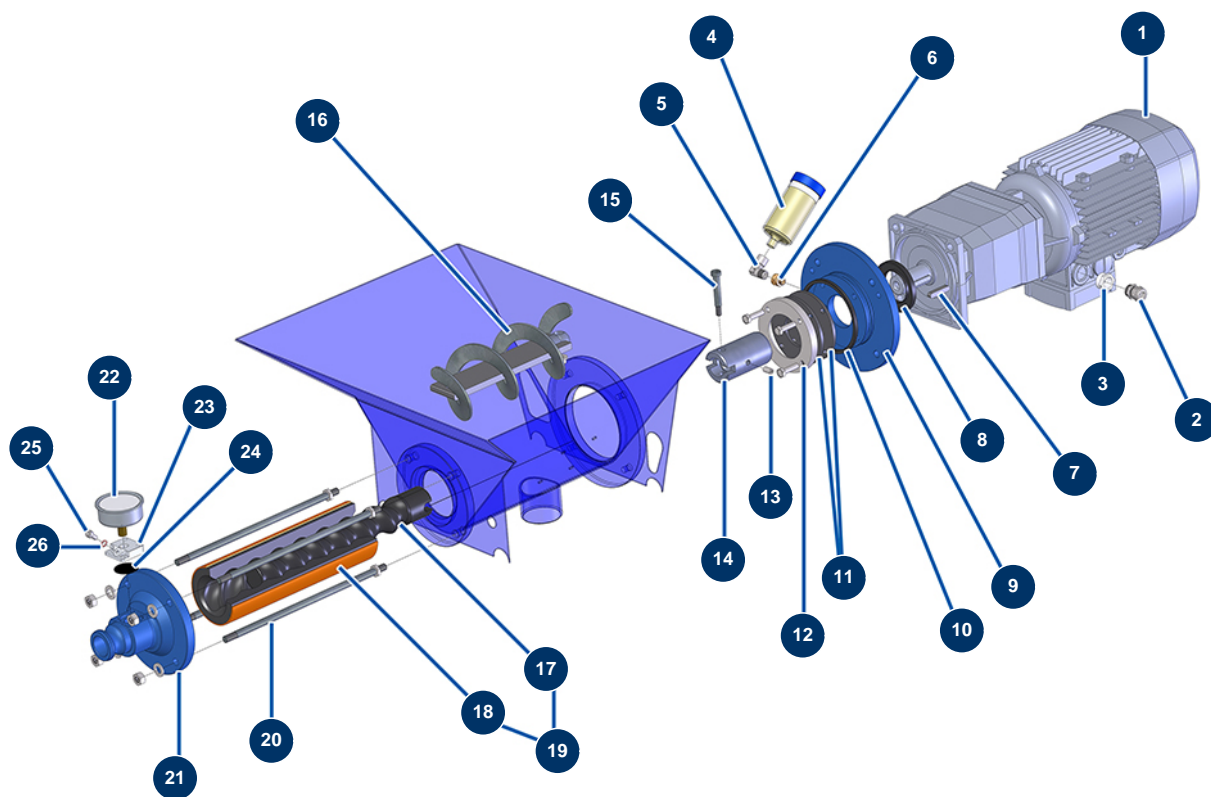


Détails des pièces

Pos.	Référence	Désignation
1	11379	Grille de sécurité trémie CP 30,35,40,45,50 & 55
2	80372	Roue complète 410 arbre de 25 à roulement
3	90282	Clip chromé ø 25
4	C21327	Bras machine COMPACT-PRO 30 à 55 à partir de mars 2020
5	90255	Poignée de bras EUROPRO 24P et compress 50 et 100
6	80028	Manomètre axial 1/4" conique 50 mm 0 à 12 bar
7	80097	Soupape sécurité fileté 1/4" 11 bars homologuée
8	30123	Y BP M1/4" x F1/4" x F1/4"
9	01015	9
10	30133	Purge cuve de compresseur 1/4" mâle
11	30120	Coude BP 90° 3/8" MâleC x 3/8" FemelleD
12	30367	Mamelon BP 3/8" MâleC x 3/8" MâleC
13	11396	Adaptateur taraudé 2" POLYPRO pour COMPACT-PRO 30

Pos.	Référence	Désignation
14	11397	Bouchon femelle à cames 2" POLYPRO pour COMPACT-PRO 30
15	70034	Raccord rapide femelle fileté 3/8"
16	30147	Silentbloc ø 20 x 15 M6 pour Compact-pro 30
17	30154	Tête compression EUROPRO 30 et 30+
18	30369	Mamelon BP 1/2" MâleC x 1/2" MâleC
19	11341	Tuyau air sortie compresseur CP 30, CP 40
20	M10322	Corps de filtre machine à projeter
21	12502	Filtre tamis 50 mailles
22	032095	22
23	M10323	Bouchon corps de filtre machine à projeter
24	30005	Débitmètre EUROPRO 4-6-8-14 et 24 P
25	11340	Tuyau air débitmètre machine MORTIER
26	70035	Raccord rapide femelle taraudé 3/8"
27	11361	Joint coffret EUROPRO COMPACT-PRO 30
28	11997	Vibrateur seul - 230V
29	C20440	Platine support compresseur trémie CP35

Machine à enduire COMPACT-PRO 35 - Transmission

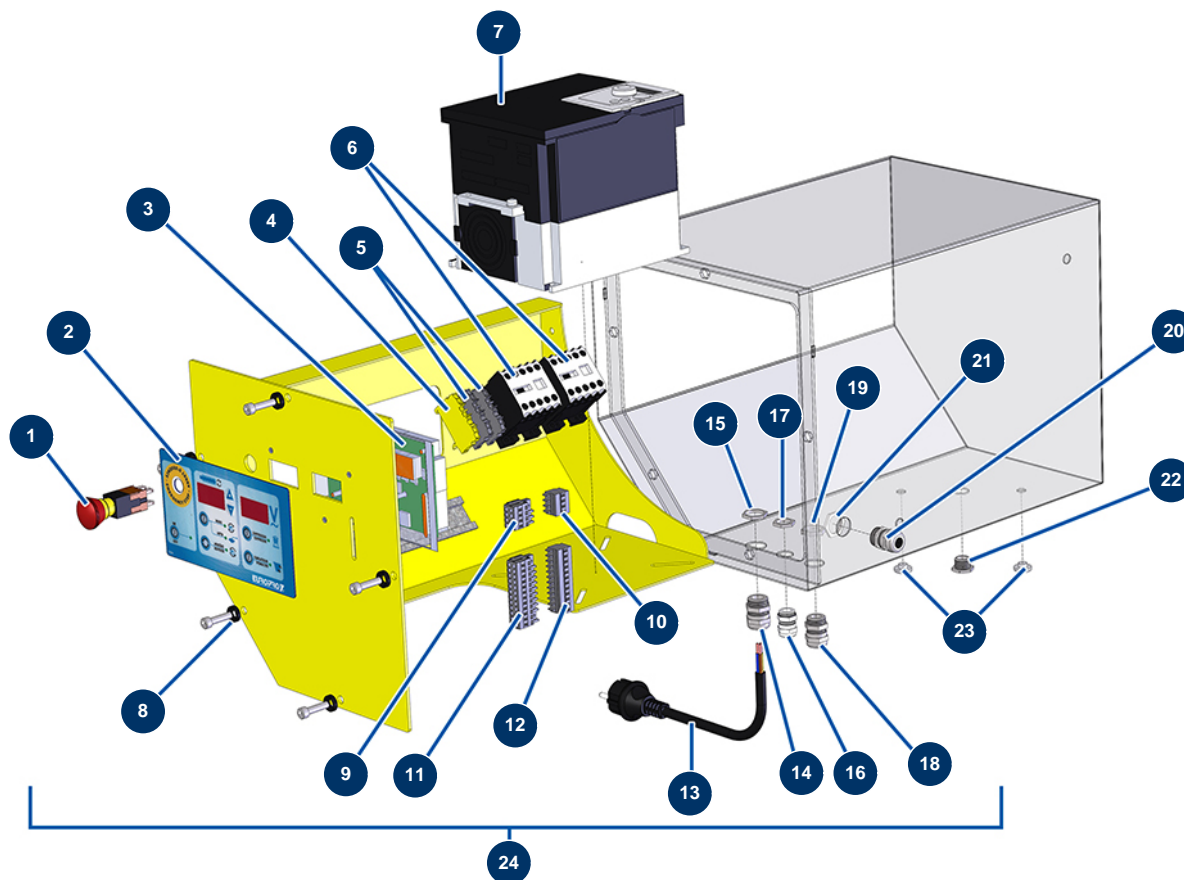


Détails des pièces

Pos.	Référence	Désignation
1	10895	Motoréducteur 2,2 kW - T322 - R14 - 1400 trs - 400V
2	30040	Presse étoupe étanche nickelé PG 11 CEM
3	80446	Réduction presse étoupe M 25 - PG 11
4	90639	Graisseur automatique
5	30121	Coude BP 90° 1/4" MâleC x 1/4" FemelleD
6	10899	Mamelon BP 1/8" MâleD x 1/4" FemelleD
7	11999	Clavette 8 x 7 x 40 à bout rond
8	70107	Joint spi 50 x 80 x 8 pour 24P,24PT, MPE300, COMPACT-PRO 30
9	11334	Bride entretoise moteur COMPACT-PRO
10	11337	Joint 4 lobes de bride entretoise COMPACT-PRO 30
11	11300	Joint fond de cuve COMPACT-PRO 30
12	11335	12
13	11360	Vis tête creuse 8 x 16

Pos.	Référence	Désignation
14	11336	Arbre transmission CP 20, 30 & 40
15	11359	Goupille vis arbre transmission CP 30
16	11357	Bielle machine CP 30 à 50
17	MI7009107300	Rotor pompe EUROPRO MAP 5/6 tête type CP30
18	MI3F00529400	Stator pompe EUROPRO MAP 6 D8-1,5 réglable
19	30446	Kit rotor/stator pompe EUROPRO MAP 6
20	60010	Tirant fixation EUROPRO MAP 5/6
21	90125	Bride stator EUROPRO 24 P et COMPACT-PRO 30
22	80070	Manomètre axial 1/4" conique huile 50 mm 0 à 60 bar
23	M10079	Couvercle de cage MIXPRO 14
24	12913	Membrane manomètre nez pompe JETPRO 80 & 120, JETBAG 120
25	90157	Vis tête cylindrique 6 x 16 - CP 60
26	12765	Joint cuivre nez pompe JETPRO 80

Machine à enduire COMPACT-PRO 35 - Coffret électrique

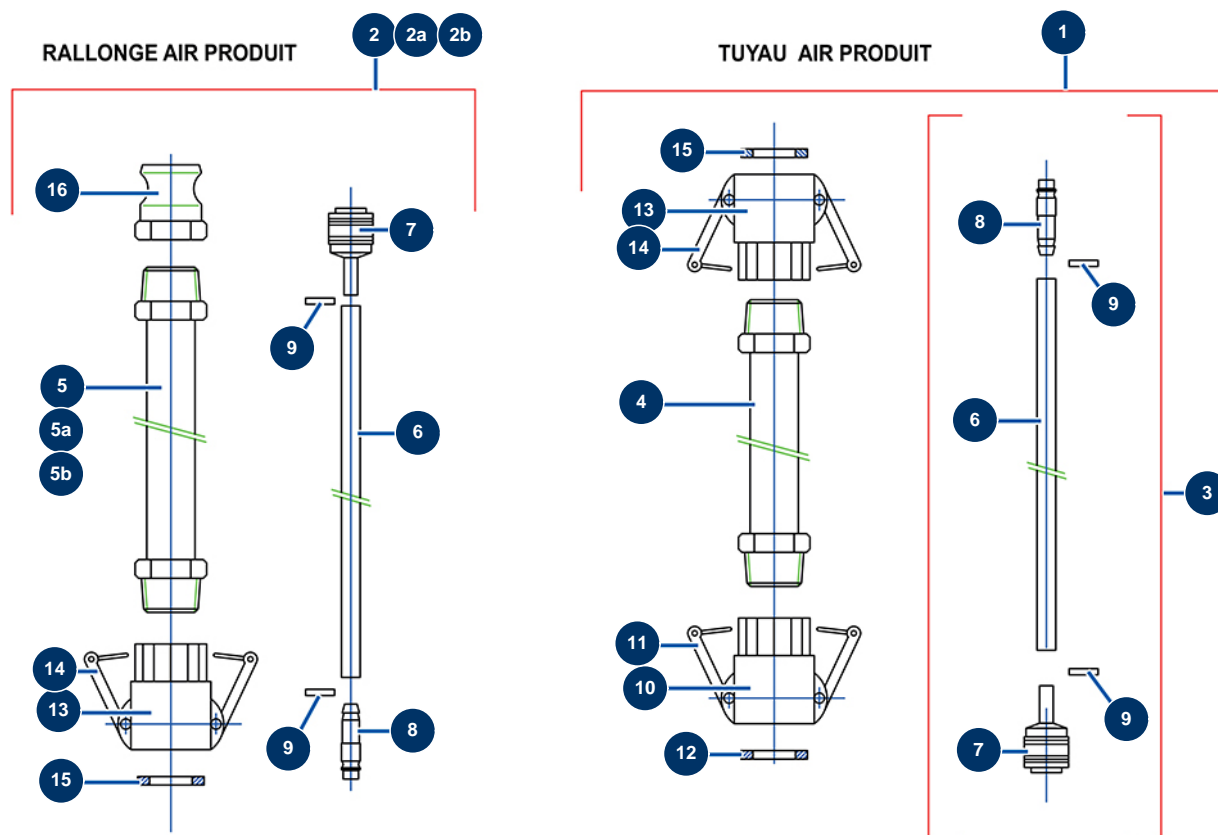


Détails des pièces

Pos.	Référence	Désignation
1	13015	Bouton ARRÊT URGENCE accrochage complet ø 16
2	13006	Face avant à membrane COMPACT PRO
3	30672	Carte électronique COMPACT-PRO 30, 35 & 40
4	30038	Bloc conducteur jaune et vert 4 mm ²
5	80482	Bloc conducteur gris 6 mm ²
6	11918	Contacteur bobine 24 Volt AC
7	80459	Variateur vitesse 230 V - 2.2 KW
8	80573	Rondelle creuse ø 6
9	12754	Connecteur mâle 4 broches
10	12755	Connecteur femelle 4 broches
11	11771	Connecteur mâle 12 broches
12	11772	Connecteur femelle 12 broches
13	90214	Câble alimentation avec fiche moulée 3G 2,5 mm ²

Pos.	Référence	Désignation
14	30332	Presse étoupe étanche PG 13
15	30054	Ecrou presse étoupe PG 13
16	80445	Presse étoupe étanche M 16
17	11327	Ecrou presse étoupe M 16
18	30040	Presse étoupe étanche nickelé PG 11 CEM
19	30333	Ecrou presse étoupe PG 11 CEM
20	30082	Presse étoupe étanche PG 11
21	30060	Ecrou presse étoupe PG 11
22	80442	Bouchon électrique de IM 16
23	80397	Bouchon évacuation d'eau pour coffret électrique
24	30741	24

Machine à enduire COMPACT-PRO 35 - Tuyaux

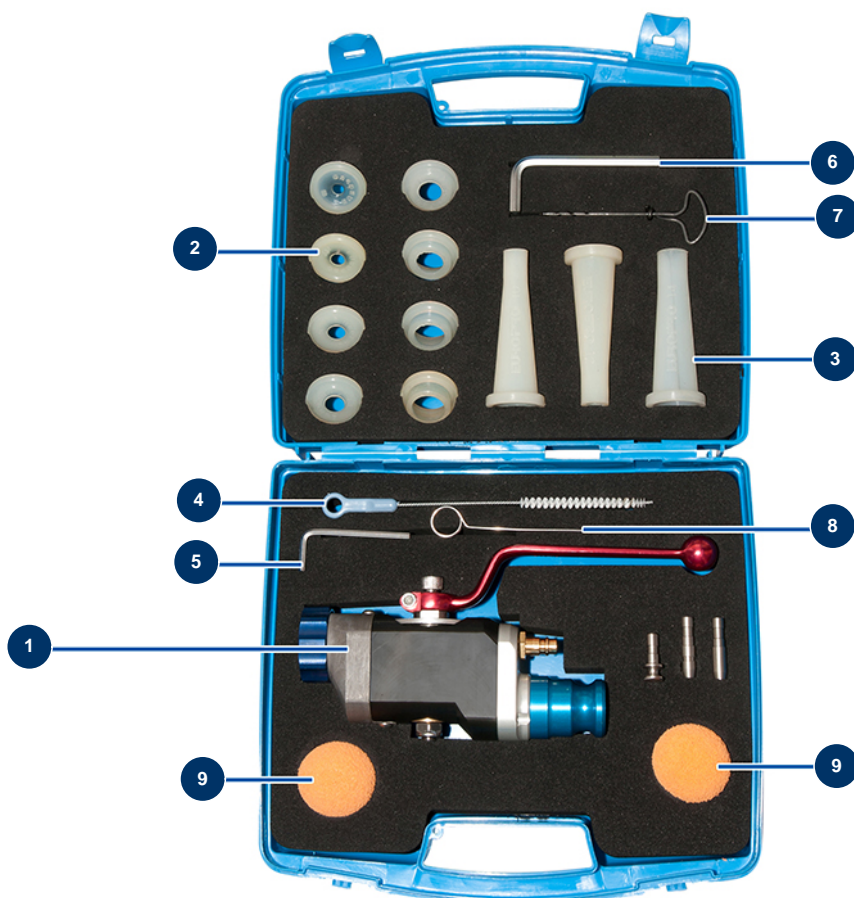


Détails des pièces

Pos.	Référence	Désignation
1	30143	Tuyau air produit \varnothing 32 x 10 mètres 24 P
2	12039	Rallonge air-produit \varnothing 35 x 10 mètres
2a	12170	Rallonge air-produit \varnothing 35 x 15 mètres
2b	12077	Rallonge air-produit \varnothing 35 x 20 mètres
3	91064	Tuyau air complet lance 11,15 m 14P et 24P
4	50015	Tuyau produit \varnothing 32 x 10 m fileté 1" x 1"1/4
5	11977	Tuyau produit \varnothing 35 x 10 m fileté 1"1/4
5a	11978	Tuyau produit \varnothing 35 x 15 m filetés 1"1/4
5b	11979	Tuyau produit \varnothing 35 x 20 m filetés 1"1/4
6	50003	Tuyau air cristal armé \varnothing 10 x 16 au mètre
7	70004	Raccord rapide femelle à queue cannelée de 9
8	70018	Raccord rapide mâle cannelé de 9
9	12218	Collier à ressort \varnothing 15

Pos.	Référence	Désignation
10	70007	Coupleur à cames alu 1" taraudé 1" pour 6, 8, 14 et 24P
11	90689	Came coupleur 1"
12	70014	Joint coupleur à cames 1"
13	70006	Coupleur à cames alu 1"1/4 taraudé 1"1/4 pour 24P
14	90691	Came coupleur 1"1/4
15	70015	Joint coupleur à cames 1"1/4
16	70012	Adaptateur taraudé 1"1/4 pour 24P

Machine à enduire COMPACT-PRO 35 - Lance de projection



Détails des pièces

Pos.	Référence	Désignation
1	12274	Lance mortier ABS raccord 1"
2	11760	Jeu de buses de projection ø 8, 10, 12, 14, 16, 18, 20, 22 - CP
3	11759	Jeu de buses à jointer ø 10, 12, 14
4	0022035	4
5	13050	Clé 6 pans mâle de 4
6	001013	6
7	90605	Vrille nettoyage buse
8	001017	8
9	90566	Balle nettoyage ø 50