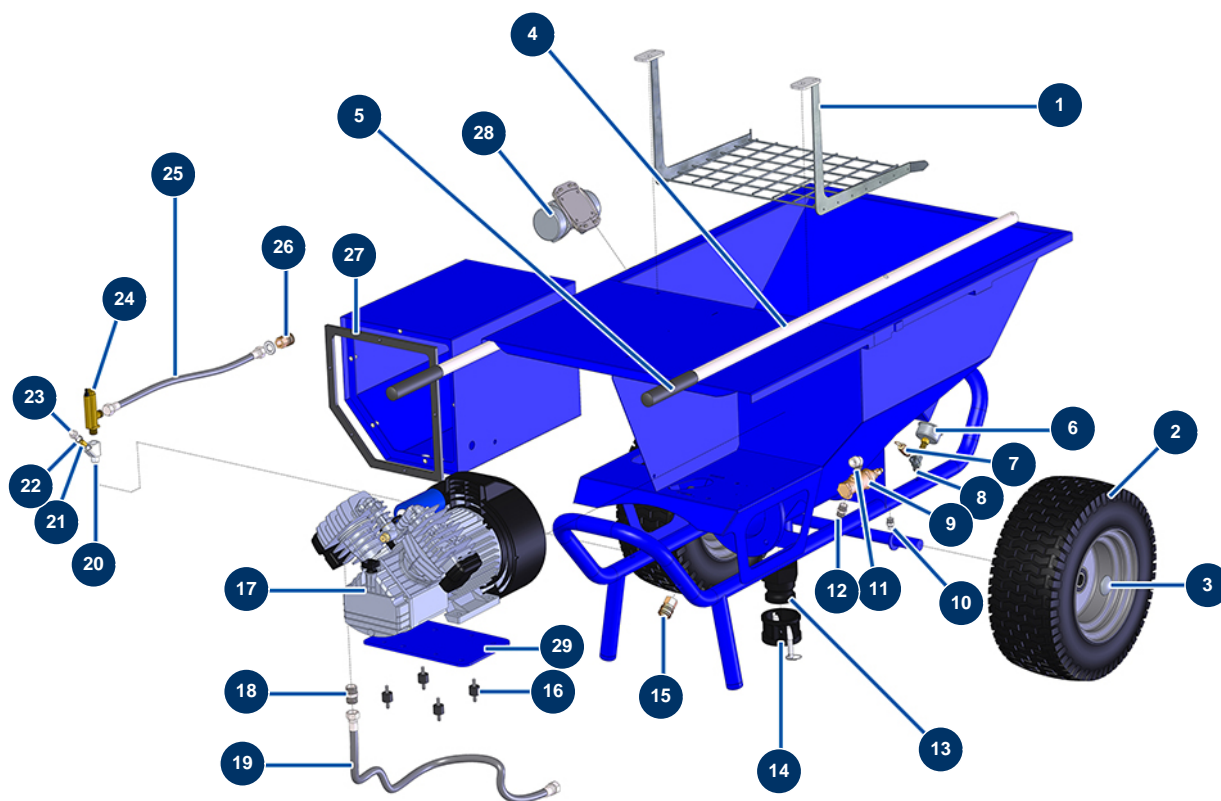


Intonacatrice COMPACT-PRO 35 -

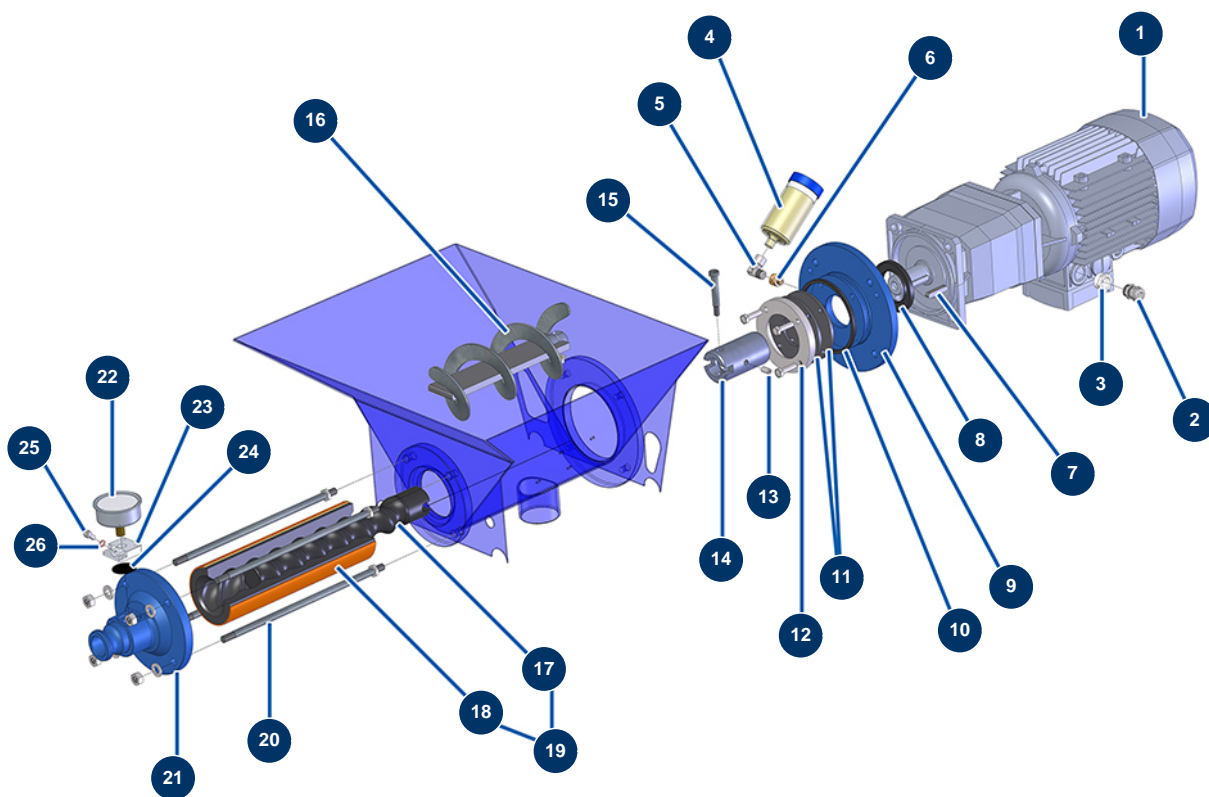


Détails des pièces

Pos.	Référence	Désignation
1	11379	Griglia di sicurezza macchina COMPACT-PRO 30, 35, 40 e 50
2	80372	Ruota completa 410 albero da 25 con cuscinetto a sfere
3	90282	Clip cromate ø 25
4	C21327	Braccio macchina COMPACT-PRO 30 a 55 da marzo 2020
5	90255	Impugnatura braccio EUROPRO 24P e compress. 50 e 100
6	80028	Manometro assiale 1/4 conico 50 mm da 0 a 12 bar
7	80097	Valvola sicurezza filetto esterno 1/4" 11 bar omologata
8	30123	Attacco a Y bassa pressione M1/4" x F1/4" x F1/4"
9	01015	9
10	30133	Scarico serbatoio del compressore 1/4" maschio
11	30120	Gomito BP 90° 3/8 MaschioC x 3/8 FemminaD
12	30367	Nipplo bassa pressione 3/8" MaschioC x 3/8" MaschioC
13	11396	Adattatore filetto interno 2" POLYPRO per COMPACT-PRO 30

Pos.	Référence	Désignation
14	11397	Tappo femmina camlock 2" POLYPRO per COMPACT-PRO 30
15	70034	Attacco rapido femmina filetto esterno 3/8
16	30147	Silentbloc ø 20 x 15 M6 per Compact-pro 30
17	30154	Testa compressione EUROPRO 30 e 30+
18	30369	Niplo bassa pressione 1/2" MaschioC x 1/2" MaschioC
19	11341	Tubo aria uscita compressore COMPACT-PRO 30 e 40
20	M10322	Corpo filtro macchina intonacatrice
21	12502	Filtro setaccio 50 maglie
22	032095	22
23	M10323	Tappo corpo filtro macchina intonacatrice
24	30005	Flussometro EUROPRO 4-6-8-14 e 24 P
25	11340	Tubo aria flussometro macchina MALTA
26	70035	Attacco rapido femmina filetto interno 3/8
27	11361	Guarnizione scatola comandi EUROPRO COMPACT-PRO 30
28	11997	Vibratore singolo - 230V
29	C20440	Piastra supporto compressore tramoggia CP 35

Intonacatrice COMPACT-PRO 35 -

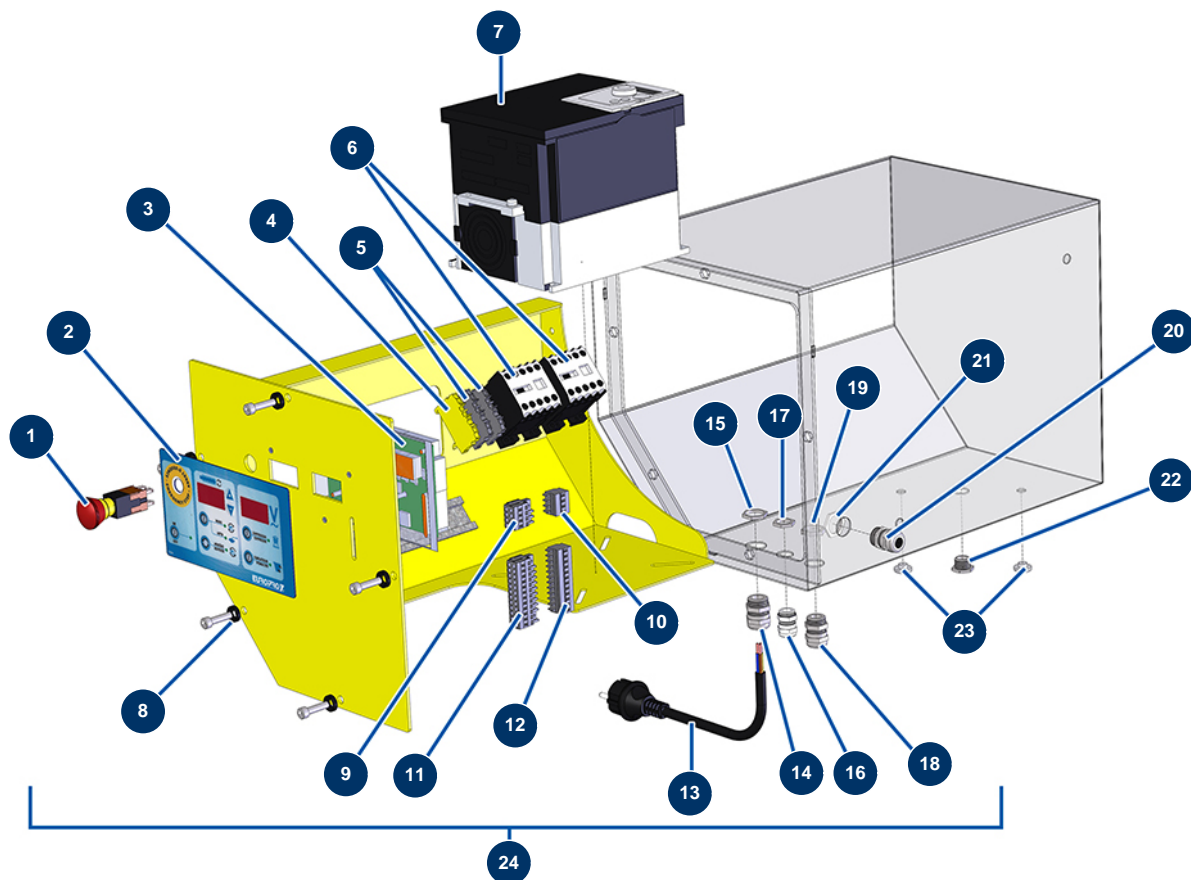


Détails des pièces

Pos.	Référence	Désignation
1	10895	Motoriduttore 2,2 kW - T322 - R14 - 1400 rpm - 400V
2	30040	Premistoppa a tenuta ermetica nichelato da 11 CEM
3	80446	Riduzione premistoppa M 25-11
4	90639	Lubrificatore automatico
5	30121	Gomito BP 90° 1/4 MaschioC x 1/4 FemminaD
6	10899	Nipplo bassa pressione 1/8" MaschioD x 1/4" FemminaD
7	11999	Chiavetta 8 x 7 x 40 con estremità rotonda
8	70107	Guarnizione spi 50 x 80 x 8 per 24P,24PT, MPE300, COMPACT-PRO 30
9	11334	Flangia distanziale motore COMPACT-PRO
10	11337	Guarnizione 4 lobi di flangia distanziale COMPACT-PRO 30
11	11300	Guarnizione parte inferiore del serbatoio COMPACT-PRO 30
12	11335	12
13	11360	Vite testa cava M 8 x 16

Pos.	Référence	Désignation
14	11336	Albero di trasmissione CP 20, 30 e 40
15	11359	Spina vite albero di trasmissione CP 30
16	11357	Biella macchina CP 30 a 50
17	MI7009107300	Rotore pompa EUROPRO MAP 5/6 testa tipo CP30
18	MI3F00529400	Statore pompa EUROPRO MAP 6 D8-1,5 regolabile
19	30446	Kit rotore/statore pompa EUROPRO MAP 6
20	60010	Tirante fissaggio EUROPRO MAP 5/6
21	90125	Flangia statore EUROPRO 24 P e COMPACT-PRO 30
22	80070	Manometro assiale 1/4" conico olio 50 mm da 0 a 60 bar
23	M10079	Coperchio MIXPRO 14
24	12913	Membrana manometro supporto pompa JETPRO 80 e 120, JETBAG 120
25	90157	Vite testa cilindrica M6 x 16 - CP 60
26	12765	Guarnizione in rame supporto pompa JETPRO 80

Intonacatrice COMPACT-PRO 35 -

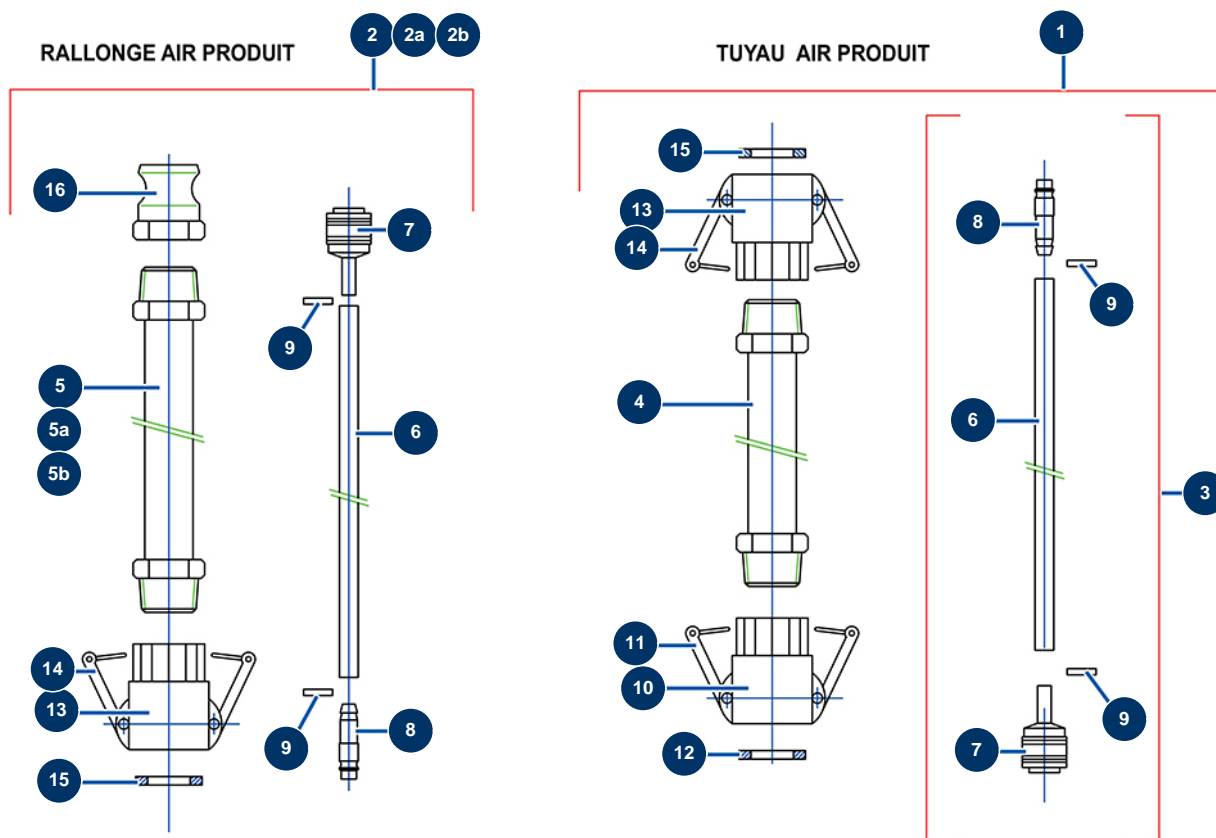


Détails des pièces

Pos.	Référence	Désignation
1	13015	Pulsante ARRESTO D'EMERGENZA con blocco completo ø 16
2	13006	Frontale a membrana COMPACT PRO
3	30672	Scheda elettronica COMPACT-PRO 30, 35 e 40
4	30038	Blocco conduttore giallo e verde 6 mm ²
5	80482	Blocco conduttore grigio 6 mm ²
6	11918	Contattore bobina 24 Volt AC
7	80459	Variatore velocità 230 V - 2.2 KW
8	80573	Rondella cava ø 6
9	12754	Connettore maschio 4 pin
10	12755	Connettore femmina 4 pin
11	11771	Connettore maschio 12 pin
12	11772	Connettore femmina 12 pin
13	90214	Cavo alimentazione con spina stampata 3G 2,5 mm ²

Pos.	Référence	Désignation
14	30332	Premistoppa a tenuta ermetica nichelato da 13
15	30054	Dado premistoppa da 13
16	80445	Premistoppa a tenuta ermetica da M 16
17	11327	Dado premistoppa da M 16
18	30040	Premistoppa a tenuta ermetica nichelato da 11 CEM
19	30333	Dado premistoppa da 11 CEM
20	30082	Premistoppa a tenuta ermetica nichelato da 11
21	30060	Dado premistoppa da 11
22	80442	Tappo per scatola comandi da IM 16
23	80397	Tappo scarico acqua per scatola comandi
24	30741	24

Intonacatrice COMPACT-PRO 35 -

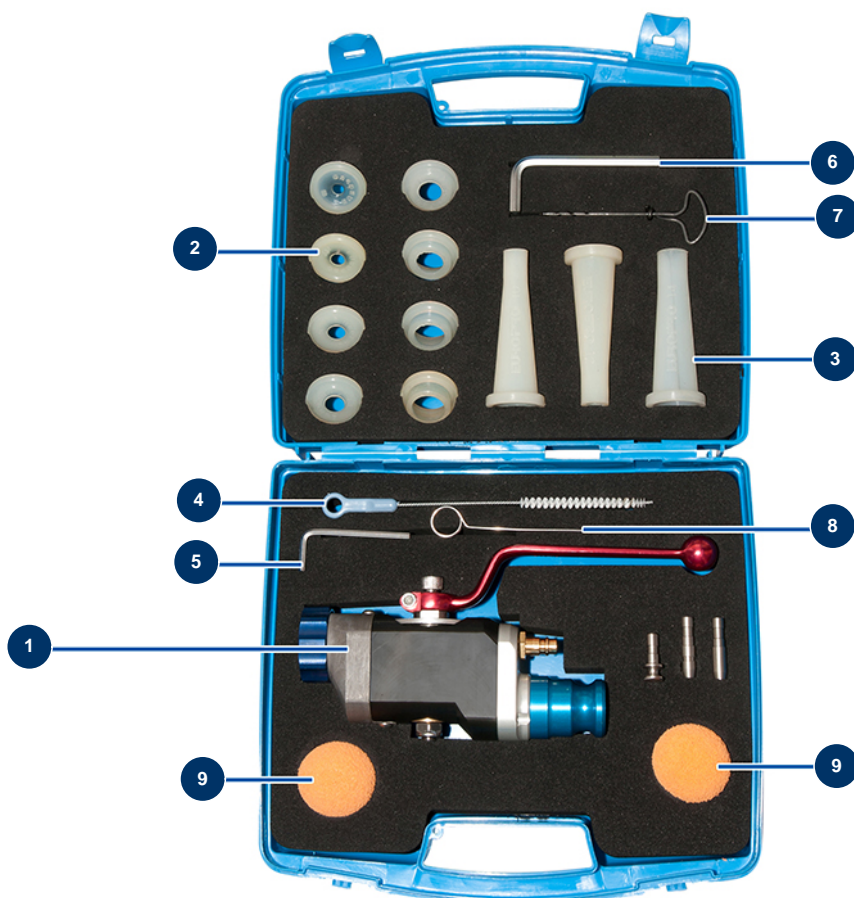


Détails des pièces

Pos.	Référence	Désignation
1	30143	Tubo aria materiale \varnothing 32 x 10 metri per 24P
2	12039	Prolunga aria-prodotto \varnothing 35 x 10 m
2a	12170	Prolunga aria-prodotto \varnothing 35 x 15 m
2b	12077	Prolunga aria-prodotto \varnothing 35 x 20 m
3	91064	Tubo aria completo di lancia 11,15 m 14P e 24P
4	50015	Tubo materiale \varnothing 32 x 10 m filetto esterno 1" x 1"1/4
5	11977	Tubo prodotto \varnothing 35 x 10 m filetto 1"1/4
5a	11978	Tubo materiale \varnothing 35 x 15 m filetto esterno 1"1/4
5b	11979	Tubo materiale \varnothing 35 x 20 m filetto esterno 1"1/4
6	50003	Tubo aria cristallo armato \varnothing 10 x 16 a metro
7	70004	Attacco rapido femmina a gambo scanalato da 9
8	70018	Attacco rapido maschio scanalato da 9
9	12218	Fascetta a molla \varnothing 15

Pos.	Référence	Désignation
10	70007	Attacco a leva alluminio 1" filetto interno 1" per 6, 8, 14 & 24P
11	90689	Camma attacco 1"
12	70014	Guarnizione per attacco a leva 1"
13	70006	Attacco a leva alluminio 1"1/4 filetto interno 1"1/4 per 24P
14	90691	Camma attacco 1"1/4
15	70015	Guarnizione per attacco a leva 1"1/4
16	70012	Adattatore filetto interno 1"1/4 per 24P

Intonacatrice COMPACT-PRO 35 -



Détails des pièces

Pos.	Référence	Désignation
1	12274	Lancia applicazione malta ABS attacco 1"
2	11760	Set di ugelli di spruzzatura ø 8, 10, 12, 14, 16, 18, 20, 22 - C.P
3	11759	Set di duse di fugatura ø 10, 12, 14
4	0022035	4
5	13050	Chiave a brugola da 4
6	001013	6
7	90605	Bulino per pulizia ugello
8	001017	8
9	90566	Pallina per la pulizia ø 50