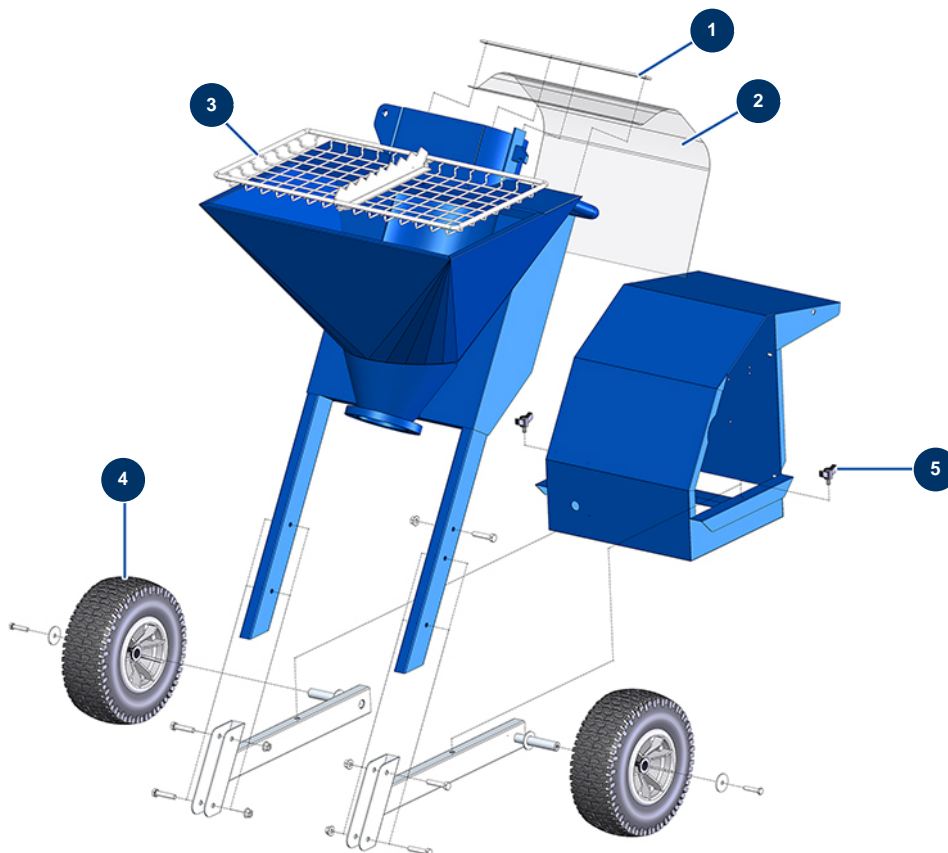


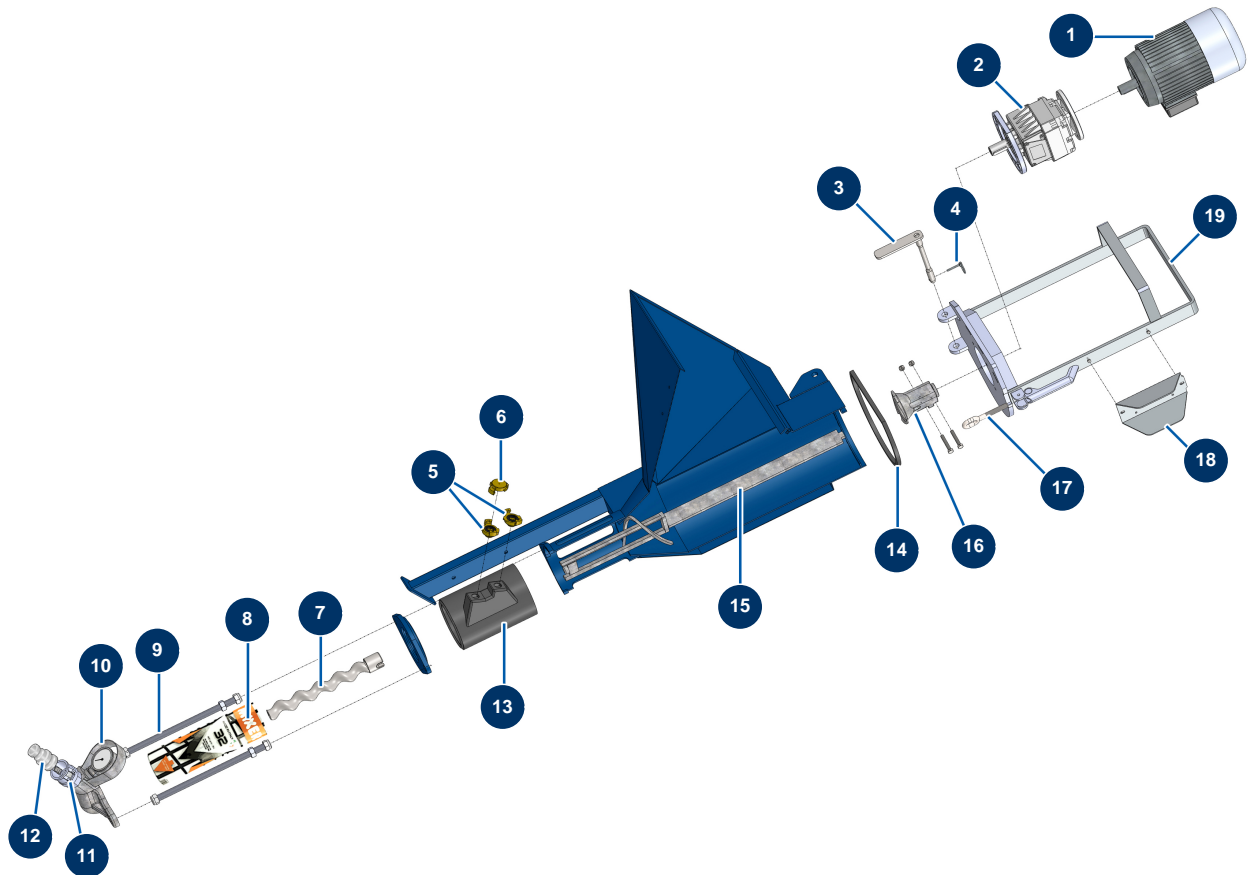
Kontinuierliche Mischmaschine MIXPRO 28 - 3 kW Gips komplett - Fahrgestell



Détails des pièces

Pos.	Référence	Désignation
1	MI4023001800	Befestigungsteil Kompressorschutz MIXPRO 28
2	MI4920001010	Schutzplastik Kompressor MIXPRO 28
3	MI7017506100	Sicherheitsgitter MIXPRO 28, SPRINTER & MOSQUITO
4	12319	Kompletttrad 320 20er Welle
5	MI3T01505001	Klemmschraube schwarz Mixer Durchmesser 8

Kontinuierliche Mischmaschine MIXPRO 28 - 3 kW Gips komplett - Mischerguppe

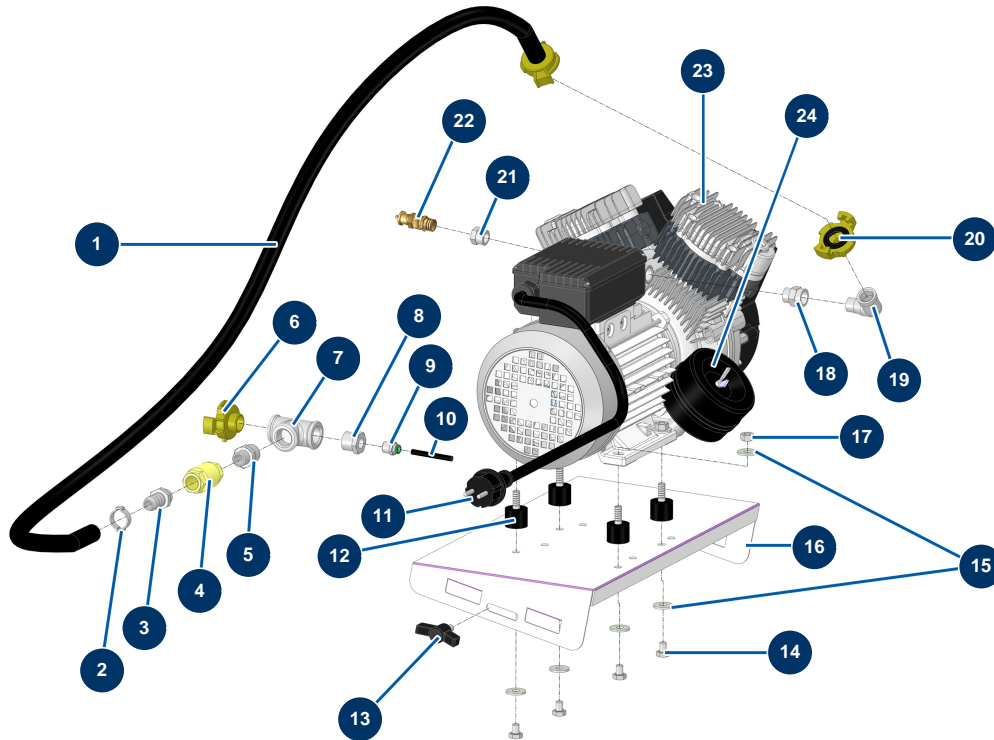


Détails des pièces

Pos.	Référence	Désignation
1	MI3D00200401	Elektromotor 3 kW - T90 - B14 - 2800 upm - 400V
2	MI3D00310101	Koaxiales Untersetzungsgetriebe - T412A - R8,96 - B14/T90
3	MI7018006000	Achse Verriegelung Motor
4	MI3T01200101	Stift-Clips
5	13574	GEKA-Anschluss mit Gewinde 1
6	MI3A00100401	Verschlusskappe GäC
7	MI7009009000	Rotorpumpe MIXER 32
8	MI3F00510500	Statorpumpe MIXER 32
9	MI8023003000	Fixierbügel M16 L = 350 mm + Verschraubung
10	MI8012006000	Pumpenspitze komplett LIGHT/MOSQUITO/SPRINTER/MIXPRO28
11	11951	Nockenkupplung Stahl 1"1/4 Innengewinde 1"1/4
12	MI3A00300401	Doppelstahladapter ø 25 ø 35
13	MI7021004000	Mischkammer PU MIXPRO 28

Pos.	Référence	Désignation
14	MI3G01000301	O-Ring
15	MI7003020000	Mischerwelle MIXPRO 28 & SPRINTER/MOSQUITO
16	MI700600650S	Antriebseckstück MOSQUITO/PLUS MONO/LIGHT/MIPRO28/MIXPRO30
17	MI3T01000400	Abschlussring Motorhalterung
18	MI4906511000	Motorsteckdosenschutz Mixpro 28
19	MI701100300G	Motorhalterung Mischkammer MIXER PLUS und SPRINTER

Kontinuierliche Mischmaschine MIXPRO 28 - 3 kW Gips komplett - Luftgruppe

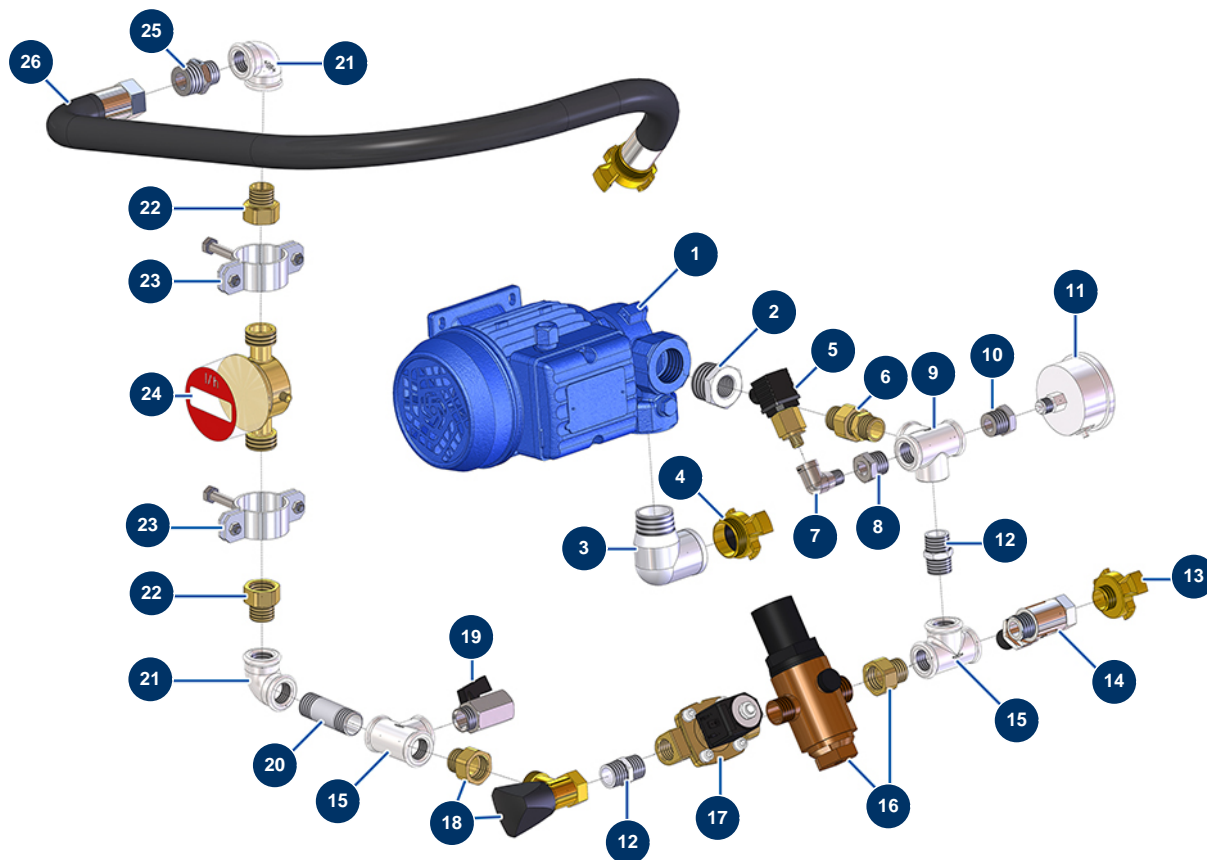


Détails des pièces

Pos.	Référence	Désignation
1	MI3F00700820	Luftschlauch mit 1 GEKA MIXPRO Anschluss 28
2	14578	2
3	MI3G50300202	Gewindeanschluss 3/8" geriffelt ø 14
4	MI3G01300401	Rückschlagklappe 3/8"
5	80339	Niederdrucknippel 3/8" Männlich C x 1/2" Männlich C
6	MI3A00100302	Geka-Anschluss mit Außengewinde 1/2"
7	MI3G00513002	T-Stück galva F1/2" x F1/2" x F1/2"
8	30119	Niederdruckreduktion 1/2" MännlichC x 1/4" WeiblichD
9	91039	Gerader Legris-Anschluss M1/4" ø 6
10	30403	Kalibrierter Polyurethanschlauch ø 4 x 6 schwarz pro Meter
11	30023	Elektrischer Stecker 2P + T Gummi
12	MI3T00200106	Silentblock ø 25 x 20 M-W
13	MI3T01505001	Klemmschraube schwarz Mixer Durchmesser 8

Pos.	Référence	Désignation
14	30298	THEF-Schraube 8 x 10
15	30292	Große Unterlegscheibe ø 8 Edelstahl
16	C23348	16
17	90440	Mutter M 8 Verzinkt
18	91053	Niederdrucknippel 3/8" Männlich D x 3/8" Weiblich D
19	MI3G50300503	19
20	MI3A00100201	Geka-Anschluss mit Innengewinde 3/8"
21	MI3G50300110	Reduktion galvan. 3/8" Stecker C x 1/4" Buchse C
22	MI3G01300304	Sicherheitsventil 1/4" 3 bar
23	14421	Kompressionskopf Zweizylinder Oilless - 230V/50Hz einphasig
24	MI3B02620000	

Kontinuierliche Mischmaschine MIXPRO 28 - 3 kW Gips komplett - Wassergruppe

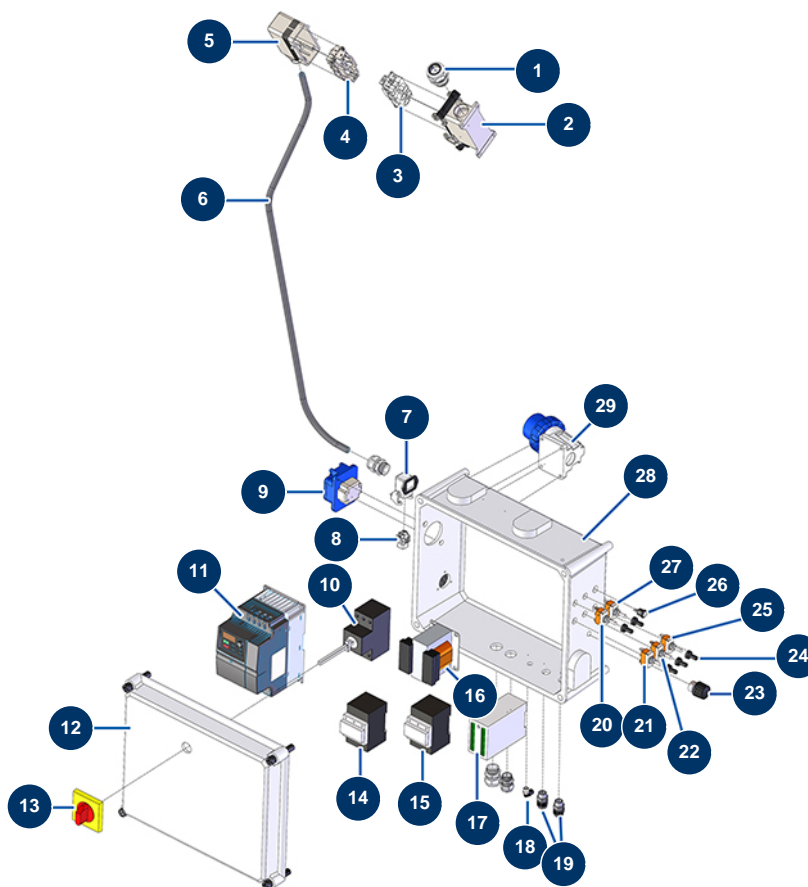


Détails des pièces

Pos.	Référence	Désignation
1	MI3D00703001	Elektropumpe 230V MONO
2	MI3G00524105	Reduktion galvan. 1" Stecker C x 1/2" Buchse C
3	MI3G00509204	Bogen galvan. 90° 1" Männlich C x 1" Weiblich C
4	13574	GEKA-Anschluss mit Gewinde 1
5	MI3G00402103	Druckminderventil Wasser
6	30132	Kupplung Union 1/2
7	30121	Niederdruckbogen 90° 1/4" MännlichC x 1/4" WeiblichD
8	MI3G50300100	Reduktion galvan. 1/2" Stecker C x 1/4" Buchse C
9	MI3G00522302	Niederdruck X Galva 4 x 1/2" weiblich
10	MI3G50300101	Reduktion galvan. 1/4" Stecker C x 1/8" Buchse C
11	MI3G00100141	Manometer 0-10 bar
12	MI3G00528002	Nippel galvan. 1/2" Männlich C x 1/2" Männlich C
13	13572	Geka-Anschluss mit Außengewinde 1/2"

Pos.	Référence	Désignation
14	90023	Ventil Griff rot M1/2" x F1/2"
15	MI3G00513002	T-Stück galva F1/2" x F1/2" x F1/2"
16	MI3G00904100	Wasserdruckregulator 0,5 bis 3 bar
17	MI3G00301300	Elektroventil 1/2 Parker
18	MI3G01300201	Wasserhahn Durchflussregelung
19	30137	Miniventil lux 1/2"
20	MI3G00553006	Nippel galvan. 1/2" M-M Länge 60 mm
21	MI3G00509002	Bogen galvan. 90° 1/2" Weiblich C x 1/2" Weiblich C
22	MI3G01700300	3-teilige Kupplung MF 1/2
23	MI3G01600101	Befestigungsschelle Durchflussmesser
24	MI3G01100102	Digitaler Durchflussmesser
25	90868	Hochdrucknippel 3/4" Männlich C x 1/2" Männlich C
26	MI8002008004	Versorgungsschlauch Wasser Mischer MIXPRO 18 Lg. 700 mm

kontinuierliche Mischmaschine MIXPRO 28 - 3 kW Gips komplett - Elektrischer Schaltkasten

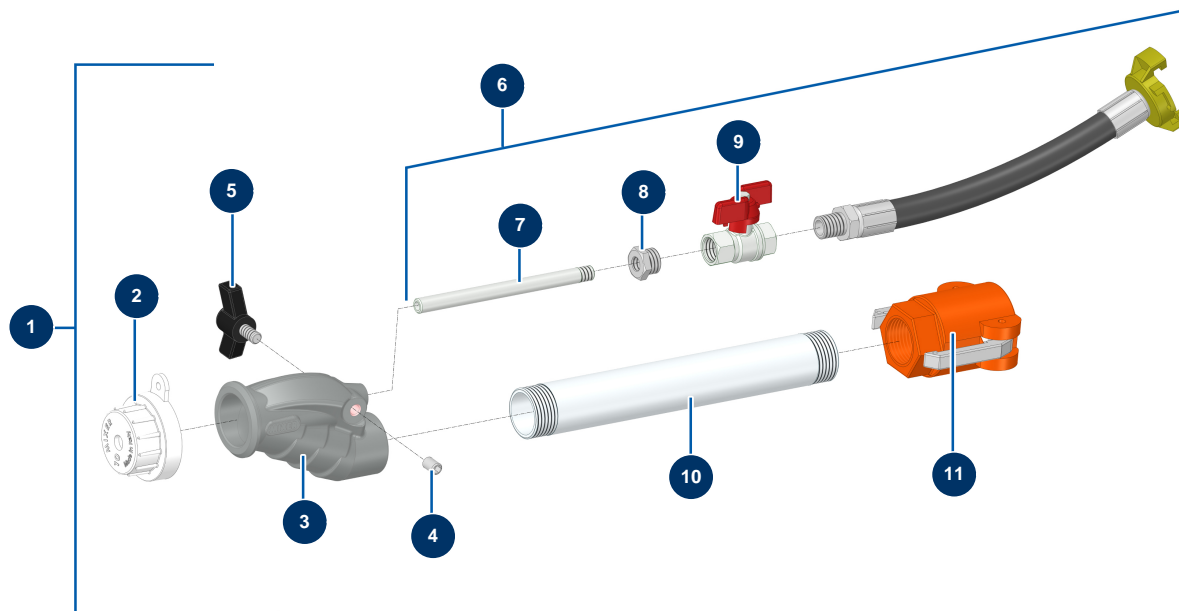


Détails des pièces

Pos.	Référence	Désignation
1	MI3C04200208	Stopfbüchse PG21
2	MI3C02800400	Fester Sockel
3	MI3C03100400	Sicherheitssteckdose Motor männlich
4	MI3C02700600	Buchse für Motorsicherheit
5	MI3C02800100	Mobiler Sockel
6	MI3C03900008	Motorstromkabel 7 x 2,5 pro Meter
7	12543	Isolierender Bogensockel 3 p + G - 1 Hebel
8	11914	Weiblicher Einsatz 4 P + T Blasmuschine
9	MI3C02601001	Gerader Sockel F 2P + T 16A MIXPRO 28
10	MI3C01030108	Hauptschalter
11	MI3C05100155	Umrichter MOSQUITO/SPRINTER, PLUS MONO & MIXPRO 28 - 3KW
12	MI3C00110163	Kunststoff-Kofferhalter MIXPRO 28
13	MI3C01300207	ABB Haupttaste Start/Stopp

Pos.	Référence	Désignation
14	MI3C00700117	Spulenschütz 4 KW 24V AC
15	MI3C00700110	Spulenschütz 3RT10251A 7,5KW 24V AC
16	MI3C00500101	Transformator 220 V
17	MI3C03202500	Blackbox MOSQUITO, SPRINTER
18	30124	Verbinder grau abgewinkelt M1/8" ø 6
19	MI3C04200201	Wasserdicht Stopfbüchse PG 09
20	MI3C01800402	Schalter T315N-A ON-ON
21	MI3C01800500	Schalter 1-0 T115 A-A
22	MI3C01800100	Schalter 1-0-1 T115 E-A
23	MI3C00300101	Maschinenpotentiometer MIXPRO28/SPRINTER/MOSQUITO
24	MI3C02100100	Schalterabdeckung
25	MI3C01800200	Hauptschalter
26	MI8055000100	LED-Lampe
27	MI3C01801000	Schalter 1-0 T115 F-A
28	MI3C00110464	Kunststoffkasten ohne Tür MIXPRO 28
29	MI3C03000103	Winkelstecker für 220V-Stecker

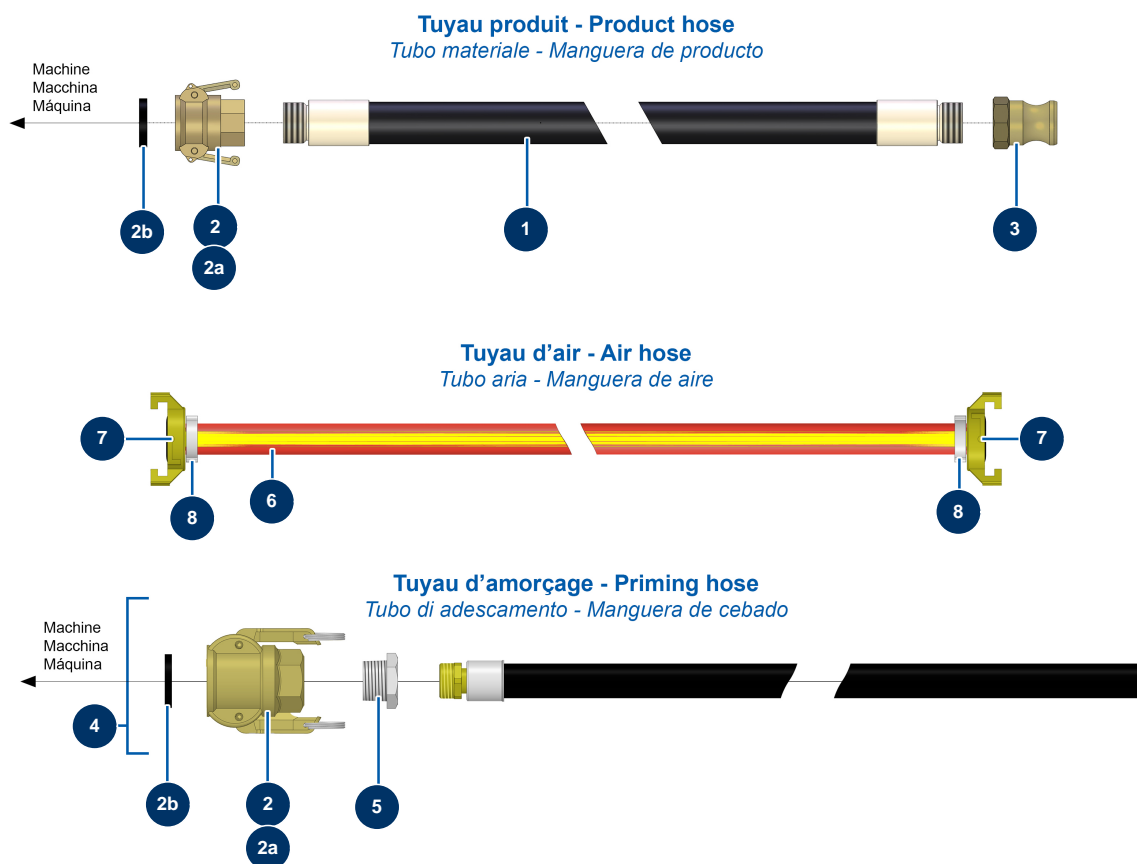
Kontinuierliche Mischmaschine MIXPRO 28 - 3 kW Gips komplett - Spritzlanze



Détails des pièces

Pos.	Référence	Désignation
1	MI8010003005	Lanze Alu Standard MIXER
2	MI3F00200101	Spritzdüse ø 10 weiß 80SH
3	MI4916001000	Rechter Speerkopf Mischer
4	14151	Inbusschraube mit flachem Ende M 8 x 12 Edelstahl
5	MI3T01505001	Klemmschraube schwarz Mixer Durchmesser 8
6	MI8010100001	Air Control Kit startet Alu Standard MIXER
7	MI4907402000	Luftinjektor mit Gewinde
8	MI3G50300102	8
9	MI3G01300103	9
10	MI4907441001	Verlängertes Gewinderohr 230 mm
11	MI3A00300241	Nockenkupplung Polypro 1" Innengewinde 1"

Kontinuierliche Mischmaschine MIXPRO 28 - 3 kW Gips komplett - Schläuche



Détails des pièces

Pos.	Référence	Désignation
1	50014	Produktschlauch ø 25 x 15 m gewunden 1"
2	11950	Nockenkupplung Stahl 1" Innengewinde 1"
2a	12978	Kupplungsnocken Stahl ø 35/25 Produktschlauch und Lanze - CP 60
2b	70014	Nockenkupplungsdichtung 1"
3	11952	Stahladapter 1"ø 27 Innengewinde 1"
4	12012	Schlauch für Gießprodukte ø 19 x 2 m mit 1Stahlkoppler MIXPRO 28, 30, 50
5	90789	Niederdruckreduktion 1" MännlichC x 3/4 WeiblichD
6	MI3F00700201	Roter und gelber PVC-Schlauch ø 13 x 19 pro Meter
7	MI3A00100102	Geka-Anschluss mit 13er Riffelschaft
8	MI3G00200301	8