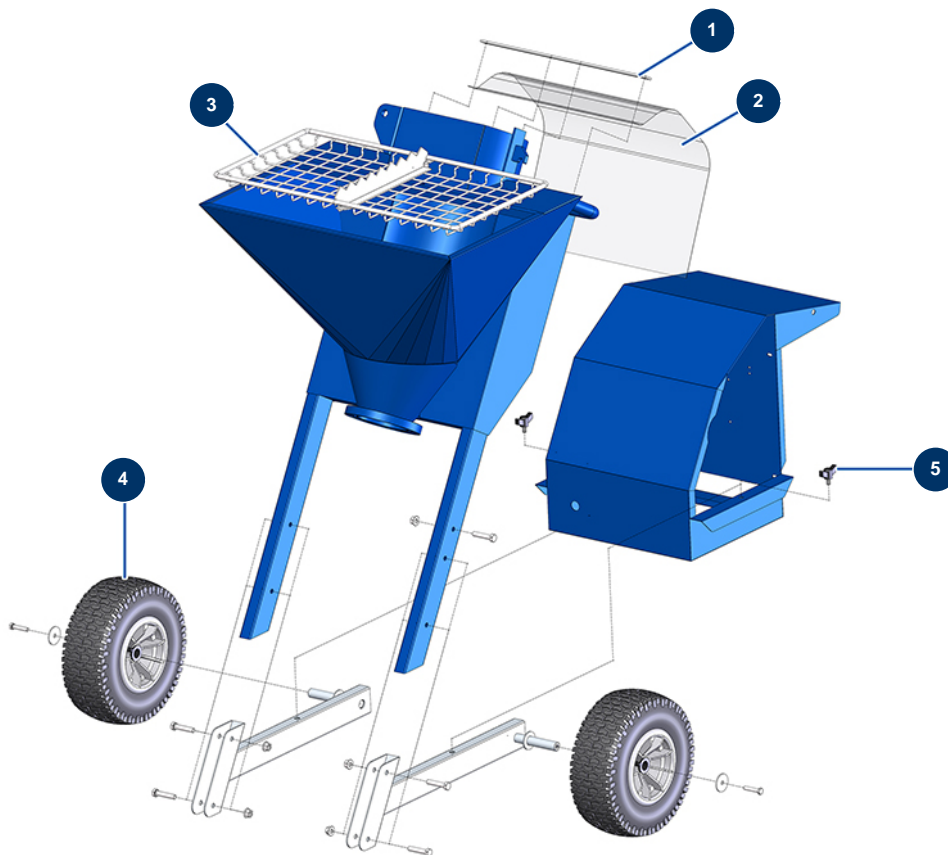


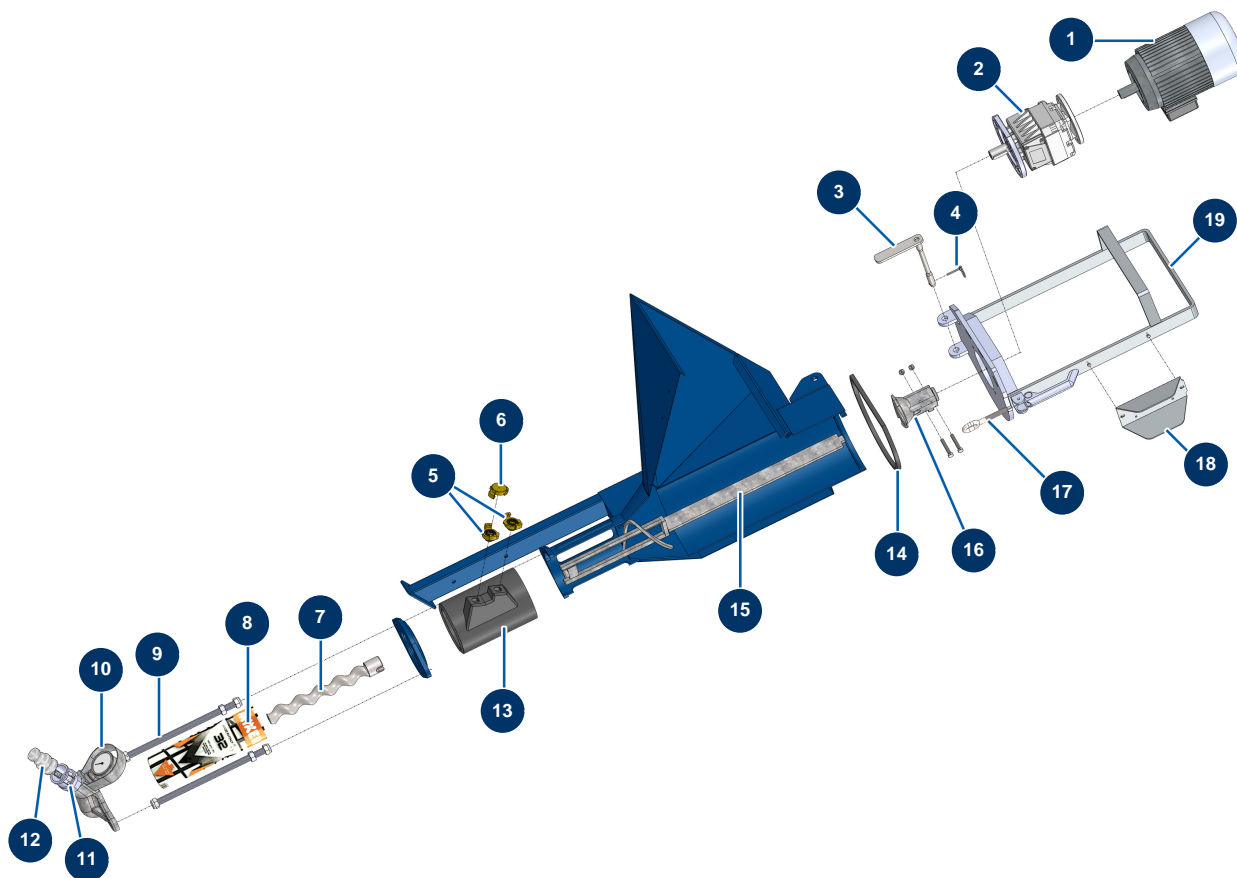
Máquina de mezclado continuo MIXPRO 28 - 3 kW yeso completa - Chasis



Détails des pièces

Pos.	Référence	Désignation
1	MI4023001800	Pieza de fijación de protección compresor MIXPRO 28
2	MI4920001010	Plástico de protección compresor MIXPRO 28
3	MI7017506100	Rejilla de seguridad MIXPRO 28, SPRINTER y MOSQUITO
4	12319	Rueda completa 320 eje de 20
5	MI3T01505001	Tornillo de fijación negro Mixer diám. 8

Máquina de mezclado continuo MIXPRO 28 - 3 kW yeso completa - Grupo mezcla

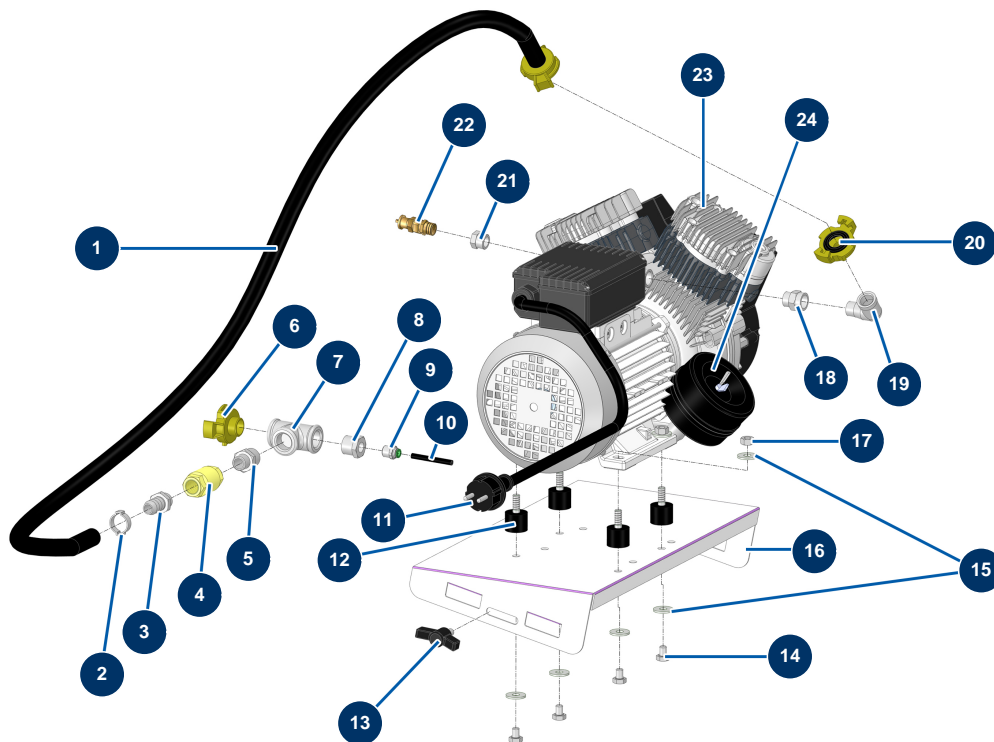


Détails des pièces

Pos.	Référence	Désignation
1	MI3D00200401	Motor eléctrico 3 kW - T90 - B14 - 2800 rpm - 400V
2	MI3D00310101	Reductor de velocidad coaxial - T412A - R8,96 - B14/T90
3	C23358	
4	MI3T01200101	Pasador de clip
5	MI3A00100302	Conexión Geka con rosca exterior 1/2"
6	MI3A00100401	Conexión Geka tapón
7	MI7009009000	Rotor bomba MIXER 32
8	MI3F00510500	Stator bomba MIXER 32
9	MI8023003000	Tirante fijación M16 L = 350 mm + tornillos
10	MI8012006000	Soporte bomba completo LIGHT/MOSQUITO/SPRINTER/MIXPRO28
11	11951	Conexión tipo levas acero 1"1/4 rosca interior 1"1/4
12	MI3A00300401	Doble adaptador de acero ø 25 ø 35

Pos.	Référence	Désignation
13	MI7021004000	Cámara de mezcla MIXPRO 28
14	MI3G01000301	Junta tórica
15	MI7003020000	Eje mezclador MIXPRO 28 & SPRINTER/MOSQUITO
16	MI700600650S	Pieza p. accionamiento MOSQUITO/PLUS MONO/LIGHT/MIPRO28/MIXPRO30
17	MI3T01000400	Anillo de cierre soporte motor
18	MI4906511000	Protección de toma de corriente motor MIXPRO 28
19	C23037	

Máquina de mezclado continuo MIXPRO 28 - 3 kW yeso completa - Grupo aire

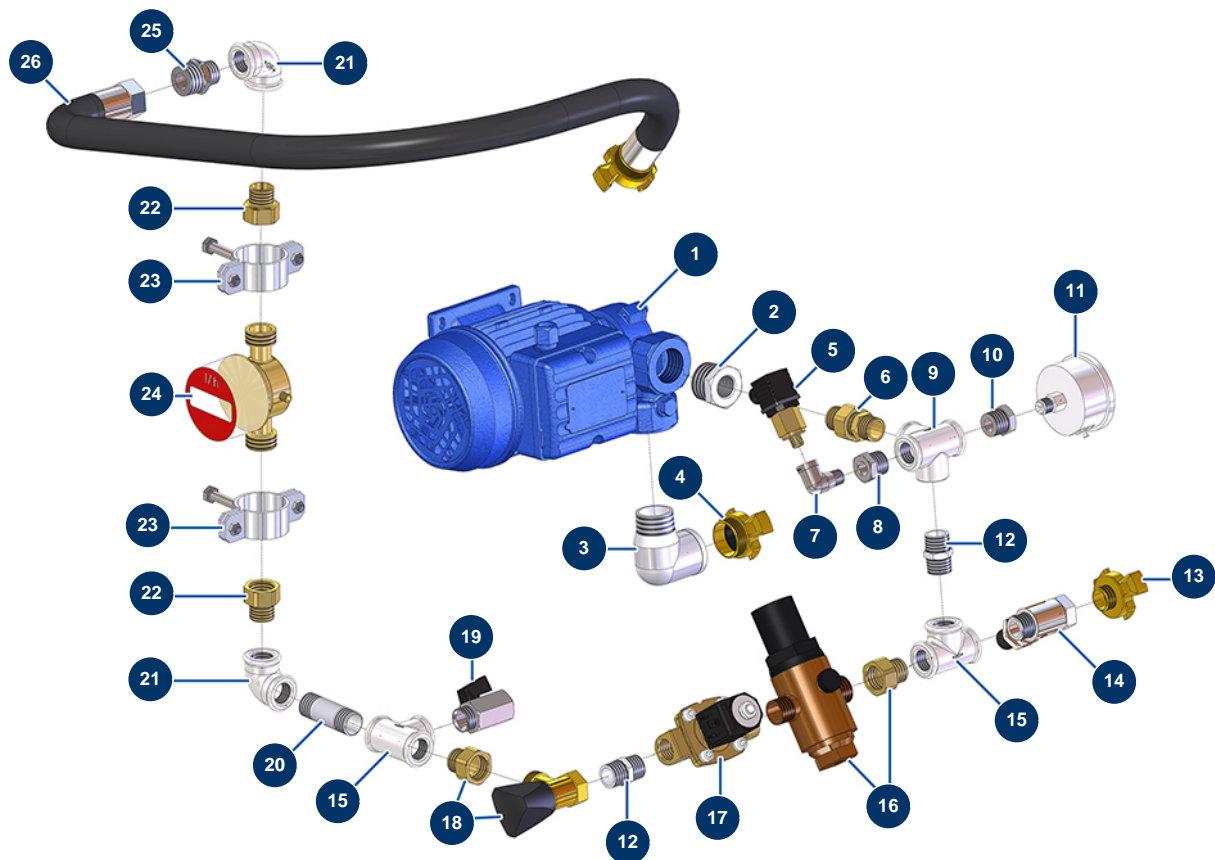


Détails des pièces

Pos.	Référence	Désignation
1	MI3F00700820	Manguera de aire con 1 racor GEKA MIXPRO 28
2	14578	2
3	MI3G50300202	Conexión roscada de 3/8" ranurada ø 14
4	MI3G01300401	Válvula de retención 3/8"
5	80339	Niple baja presión 3/8" MachoC x 1/2" MachoC
6	MI3A00100302	Conexión Geka con rosca exterior 1/2"
7	MI3G00513002	Conexión en T galvanizada F1/2" x F1/2" x F1/2"
8	30119	Reducción baja presión 1/2" MachoC x 1/4" HembraD
9	91039	Conexión legris recta M1/4" ø 6
10	30403	Tubo poliuretano calibrado ø 4 x 6 negro por metro
11	30023	Clavija eléctrica 2P + T caucho
12	MI3T00200106	Silentbloc ø 25 x 20 M-F
13	MI3T01505001	Tornillo de fijación negro Mixer diám. 8

Pos.	Référence	Désignation
14	30298	Tornillo THEF 8 x 10
15	30292	Arandela ancha ø 8 acero inoxidable
16	C23348	16
17	90440	Tuerca M 8 zincada
18	91053	Niple baja presión 3/8" MachoD x 3/8" HembraD
19	MI3G50300503	19
20	MI3A00100201	Conexión Geka con rosca interior 3/8"
21	MI3G50300110	Reducción galvanizada 3/8" MachoC x 1/4" HembraC
22	MI3G01300304	Válvula de seguridad 1/4" 3 bar
23	14421	Cabezal compresión bicilíndrico Oilless - 230V/50Hz monofáse
24	MI3B02620000	

Máquina de mezclado continuo MIXPRO 28 - 3 kW yeso completa - Grupo agua

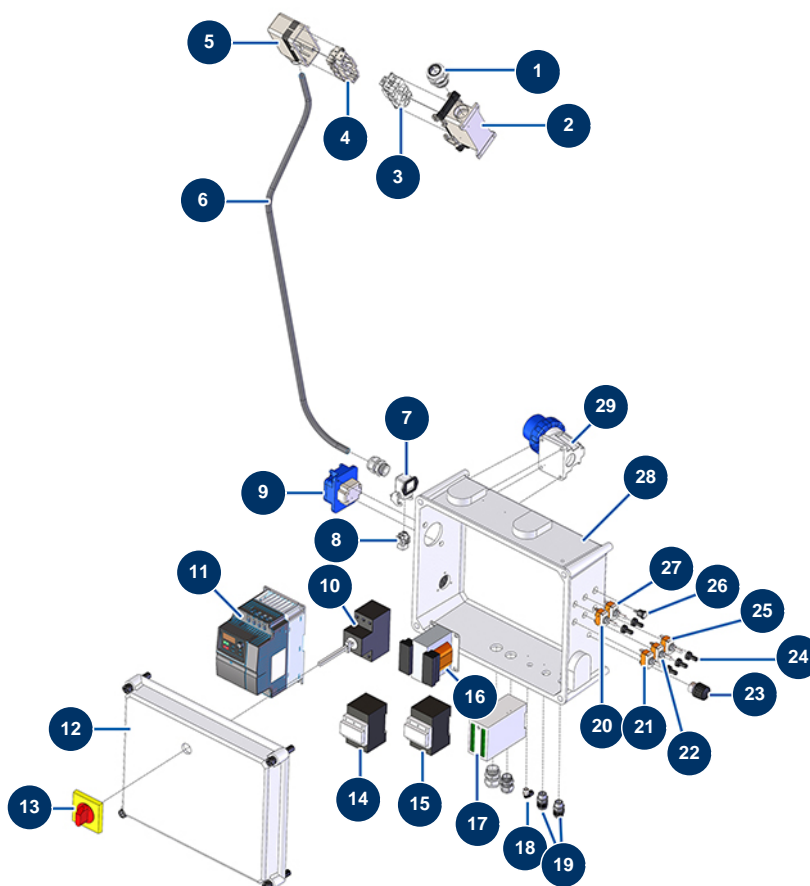


Détails des pièces

Pos.	Référence	Désignation
1	MI3D00703001	Electrobomba 230V MONO
2	MI3G00524105	Reducción galvanizada 1" MachoC x 1/2" HembraC
3	MI3G00509204	Codo galvanizado 90° 1" MachoC x 1" HembraC
4	13574	Conexión GEKA con rosca exterior 1"
5	MI3G00402103	Presostato agua
6	30132	Conexión union 1/2
7	30121	Codo baja presión 90° 1/4" MachoC x 1/4" HembraD
8	MI3G50300100	Reducción galvanizada 1/2" MachoC x 1/4" HembraC
9	MI3G00522302	X galvanizado 4 x 1/2" hembra
10	MI3G50300101	Reducción galvanizada 1/4" MachoC x 1/8" HembraC
11	MI3G00100141	Manómetro 0-10 bar
12	MI3G00528002	Niple galvanizado 1/2" MachoC x 1/2" MachoC
13	13572	Conexión Geka con rosca exterior 1/2"

Pos.	Référence	Désignation
14	90023	Válvula empuñadura roja M1/2" x F1/2"
15	MI3G00513002	Conexión en T galvanizada F1/2" x F1/2" x F1/2"
16	MI3G00904100	Regulador de presión de agua de 0,5 a 3 bar
17	MI3G00301300	Electroválvula 1/2 Parker
18	MI3G01300201	Grifo regulación caudal agua
19	30137	Válvula mini lux 1/2"
20	MI3G00553006	Niple galvanizado 1/2" M-M longitud 60 mm
21	MI3G00509002	Codo galvanizado 90° 1/2" HembraC x 1/2" HembraC
22	MI3G01700300	Unión de 3 piezas MF 1/2
23	MI3G01600101	Collarín de fijación del caudalímetro
24	MI3G01100102	Caudalímetro digital
25	90868	Niple alta presión 3/4" MachoC x 1/2" MachoC
26	MI8002008004	Manguera de suministro de agua cámara de mezcla ø 18 Lg. 700 mm

Máquina de mezclado continuo MIXPRO 28 - 3 kW yeso completa - Cuadro eléctrico

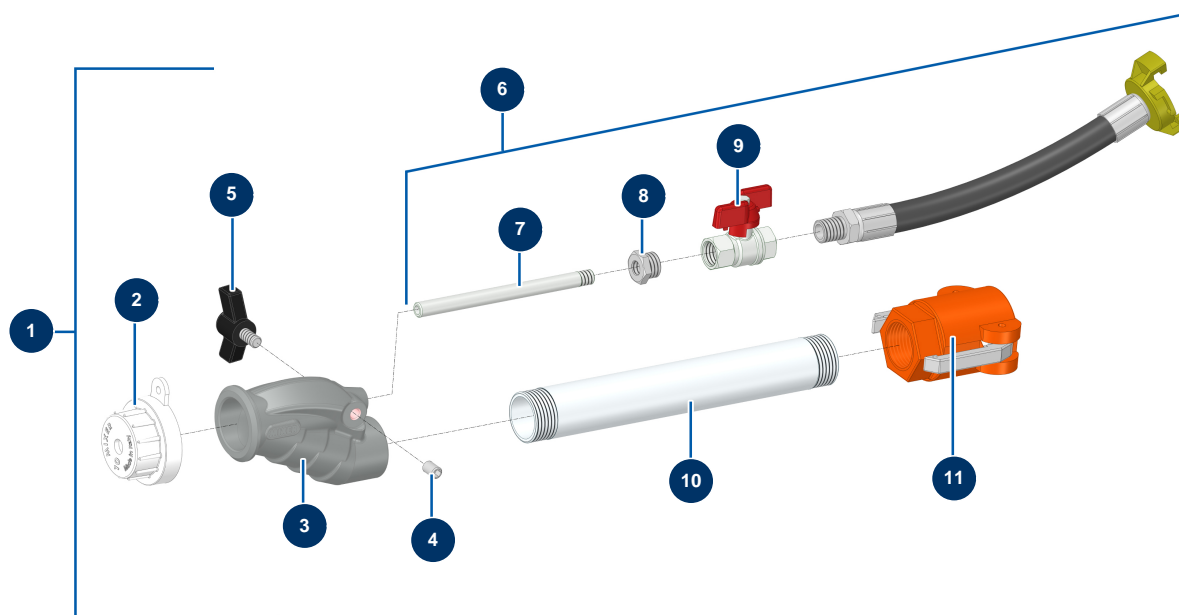


Détails des pièces

Pos.	Référence	Désignation
1	MI3C04200208	Prensaestopa PG21
2	MI3C02800400	Base fija
3	MI3C03100400	Toma seguridad motor macho
4	MI3C02700600	Toma seguridad motor hembra
5	MI3C02800100	Base móvil
6	MI3C03900008	Cable motor eléctrico 7 x 2,5 por metro
7	12543	Tapa aislante empotrable 3 p + T - 1 palanca
8	11914	Inserto hembra 4 p + T máquina de soplado/insuflado
9	MI3C02601001	Toma recta F 2P + T 16A MIXPRO 28
10	MI3C01030108	Interruptor general
11	MI3C05100155	Variador MOSQUITO/SPRINTER, PLUS MONO y MIXPRO 28 - 3KW
12	MI3C00110163	Soporte caja de plástico MIXPRO 28

Pos.	Référence	Désignation
13	MI3C01300207	Botón general de encendido/apagado ABB
14	MI3C00700117	Contactador de bobina 4 KW 24V AC
15	MI3C00700110	Contactador de bobina 3RT10251A 7,5KW 24V AC
16	MI3C00500101	Transformador 220 V
17	MI3C03202500	Black box MOSQUITO, SPRINTER
18	30124	Conexión legris de codo M1/8" ø 6
19	MI3C04200201	Prensaestopa estanco PG 09
20	MI3C01800402	Interruptor T315N-A ON-ON
21	MI3C01800500	Interruptor 1-0 T115 A-A
22	MI3C01800100	Interruptor 1-0-1 T115 E-A
23	MI3C00300101	Potenciómetro máquina MIXPRO28/SPRINTER/MOSQUITO
24	MI3C02100100	Tapa para conmutador
25	MI3C01800200	Conmutador principal
26	MI8055000100	Bulbo Led
27	MI3C01801000	Interruptor 1-0 T115 F-A
28	MI3C00110464	Caja plástica sin puerta MIXPRO 28
29	MI3C03000103	Clavija de ángulo para base 220V

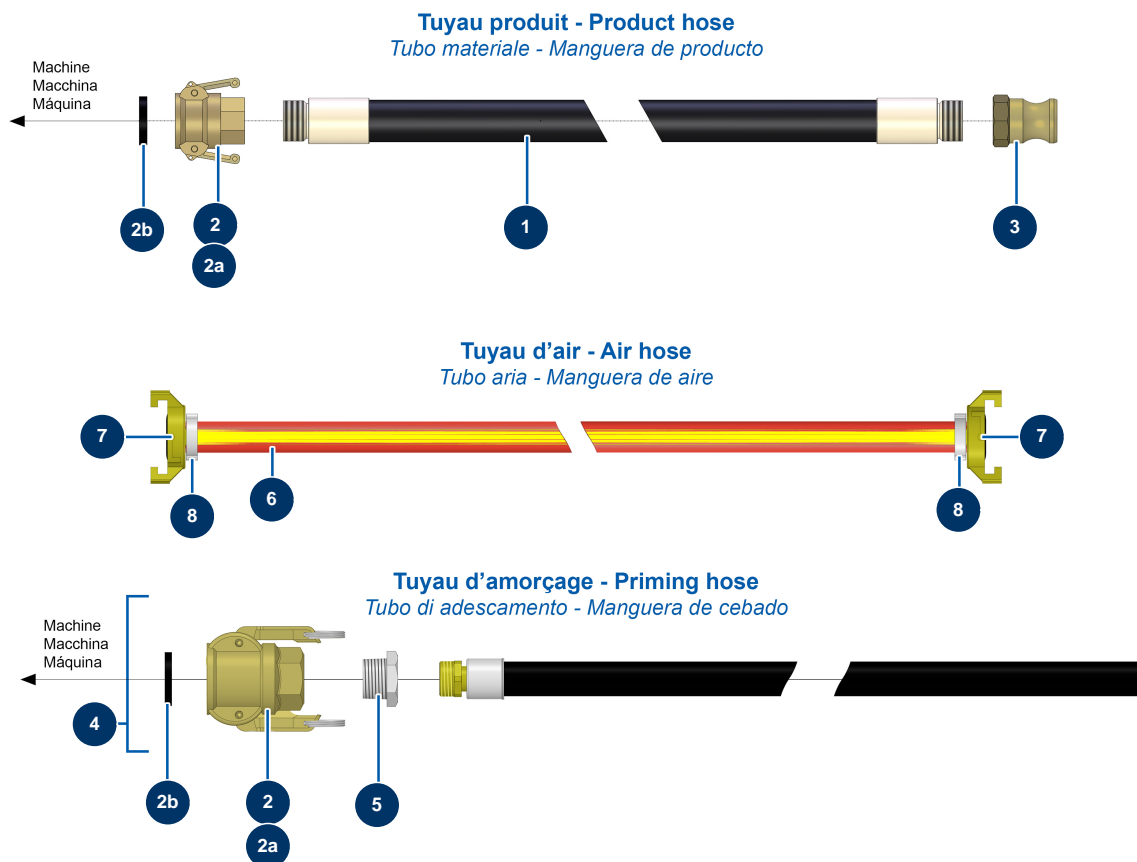
Máquina de mezclado continuo MIXPRO 28 - 3 kW yeso completa - Lanza de proyección



Détails des pièces

Pos.	Référence	Désignation
1	MI8010003005	Lanza aluminio estándar MIXER
2	MI3F00200101	Boquilla proyección ø 10 blanca 80SH
3	MI4916001000	Cabezal de lanza recta Mixer
4	14151	Tornillo de cabeza hueca punta plana 8 x 12 de acero inoxidable
5	MI3T01505001	Tornillo de fijación negro Mixer diám. 8
6	MI8010100001	Kit regulación del aire para lanza aluminio estándar MIXER
7	MI4907402000	Inyector aire rosca exterior
8	MI3G50300102	8
9	MI3G01300103	9
10	MI4907441001	Tubo con rosca exterior extensión 230 mm
11	MI3A00300241	Conexión tipo levas polypro 1" rosca interior 1"

Máquina de mezclado continuo MIXPRO 28 - 3 kW yeso completa - Mangueras



Détails des pièces

Pos.	Référence	Désignation
1	50014	Manguera producto 25 x 15 m rosca exterior 1" sin conexiones
2	11950	Conexión tipo levas acero 1" rosca interior 1"
2a	12978	Leva conexión de acero \varnothing 35/25 manguera para producto y lanza - CP 60
2b	70014	Junta para conexión tipo levas 1"
3	11952	Adaptador acero 1" \varnothing 27 rosca interior 1"
4	12012	Manguera producto de colado \varnothing 19 x 2 m - conexión 1" MIXPRO 28, 30, 50
5	90789	Reducción baja presión 1" MachoC x 3/4 HembraD
6	MI3F00700201	Tubo de PVC rojo y amarillo \varnothing 13 x 19 por metro
7	MI3A00100102	Conexión Geka con vástago ranurado de 13
8	MI3G00200301	8