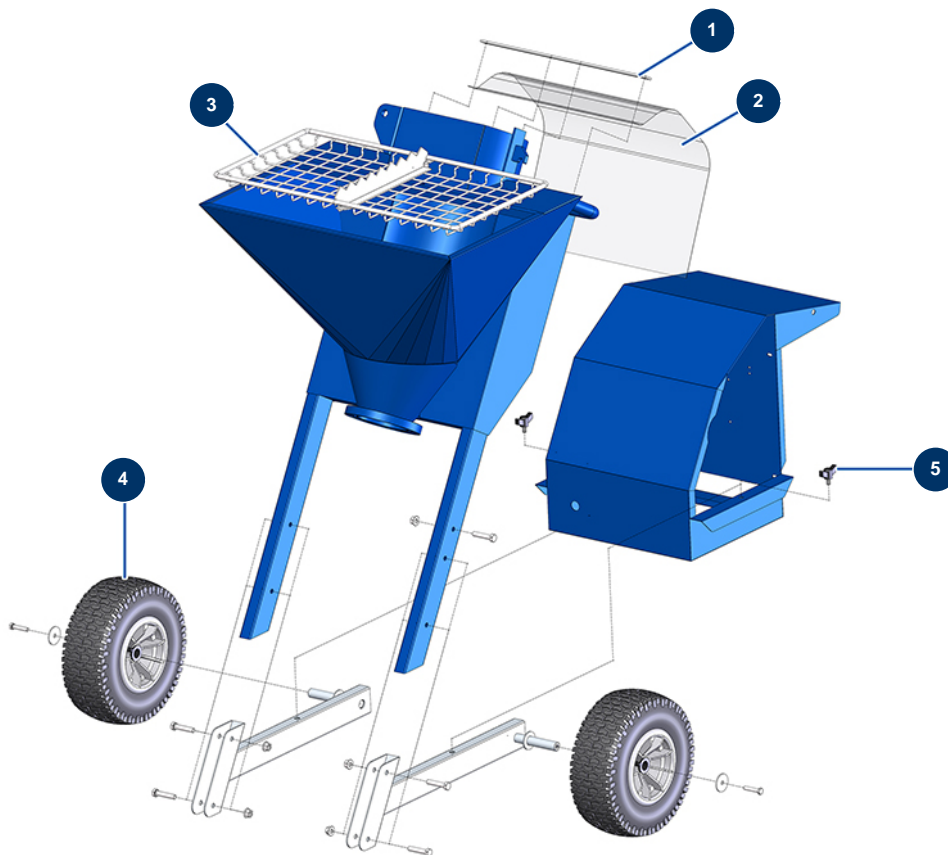


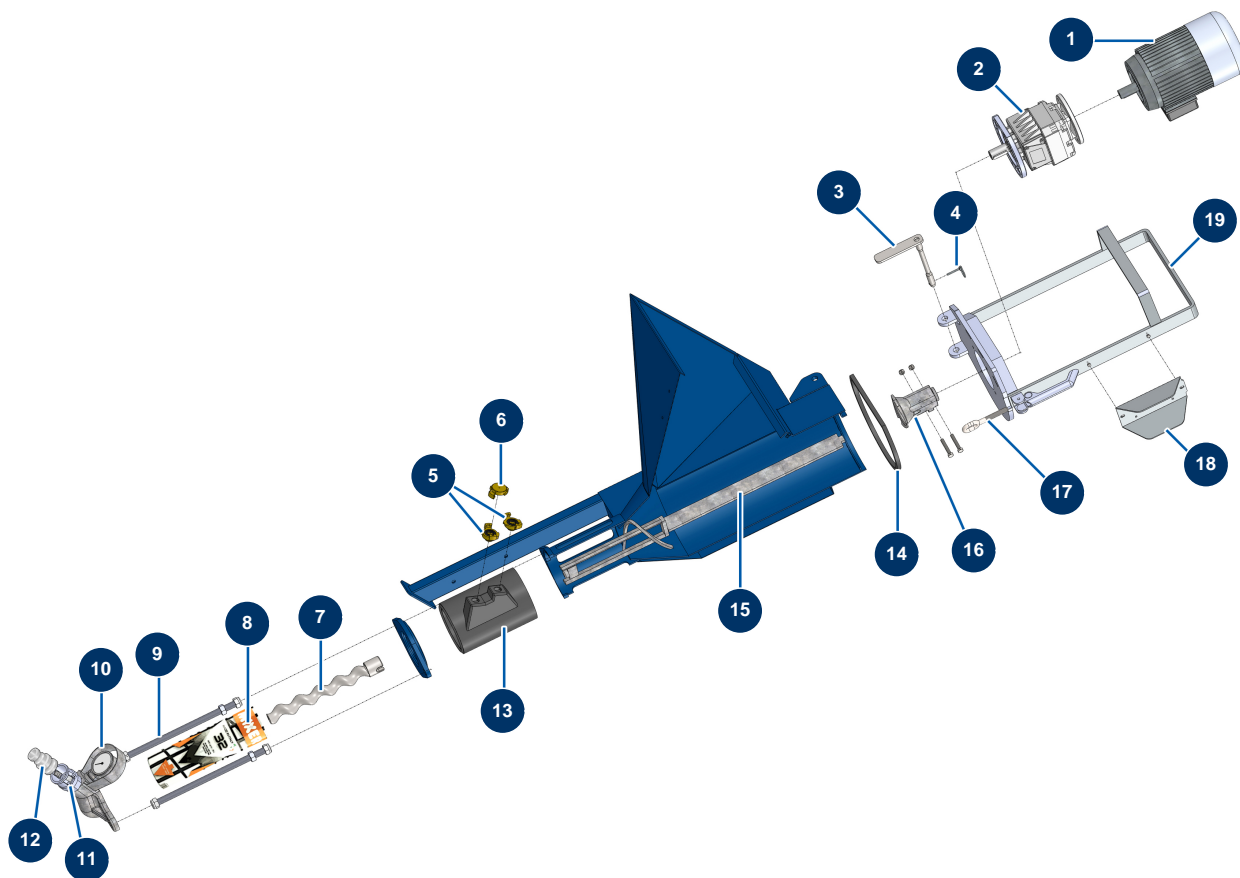
Intonacatrice continua MIXPRO 28 - 3 kW gesso completa - Telaio



Détails des pièces

Pos.	Référence	Désignation
1	MI4023001800	Pezzo di fissaggio di protezione compressore MIXPRO 28
2	MI4920001010	Plastica di protezione compressore MIXPRO 28
3	MI7017506100	Griglia di sicurezza MIXPRO 28, SPRINTER & MOSQUITO
4	12319	Ruota completa 320 albero da 20
5	MI3T01505001	Vite di serraggio nera Mixer diam. 8

Intonacatrice continua MIXPRO 28 - 3 kW gesso completa - Gruppo miscelazione

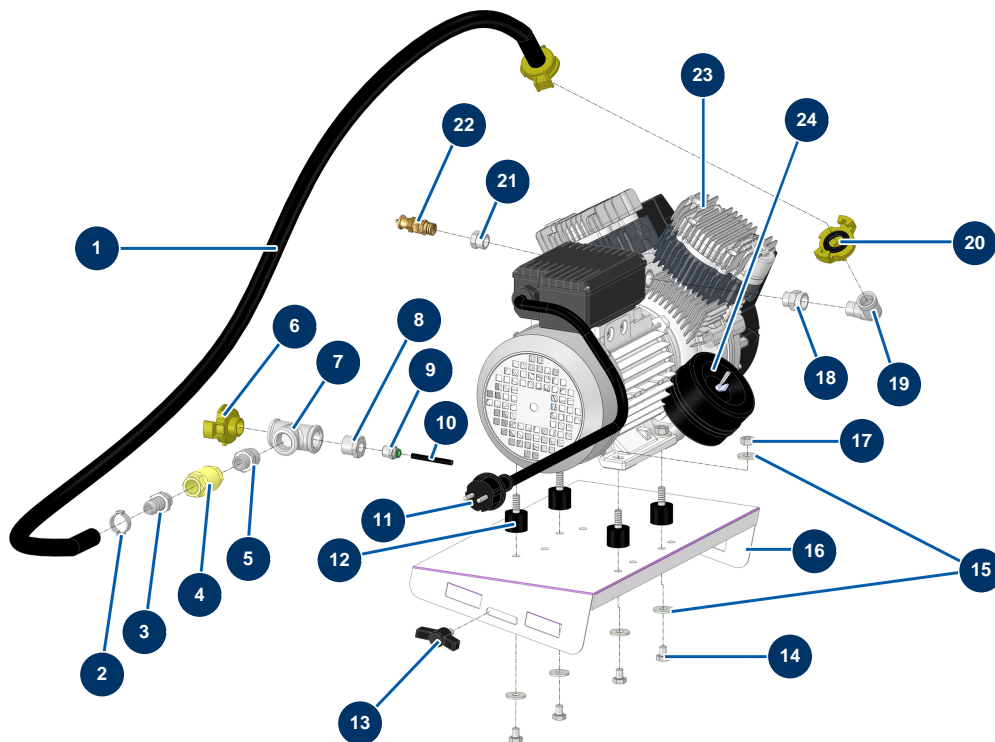


Détails des pièces

Pos.	Référence	Désignation
1	MI3D00200401	Motore elettrico 3 kW - T90 - B14 - 2800 rpm - 400V
2	MI3D00310101	Riduttore di velocità coassiale - T412A - R8,96 - B14/T90
3	C23358	
4	MI3T01200101	Perno a clip
5	MI3A00100302	Attacco Geka con filetto esterno 1/2"
6	MI3A00100401	Attacco Geka tappo
7	MI7009009000	Rotore pompa MIXER 32
8	MI3F00510500	Statore pompa MIXER 32
9	MI8023003000	Tirante fissaggio M16 L = 350 mm + viti
10	MI8012006000	Portastatore completo LIGHT/MOSQUITO/SPRINTER/MIXPRO28
11	11951	Attacco a leva acciaio 1"1/4 filetto interno 1"1/4
12	MI3A00300401	Doppio adattatore in acciaio ø 25 ø 35

Pos.	Référence	Désignation
13	MI7021004000	Camera di miscelazione MIXPRO 28
14	MI3G01000301	Guarnizione O-Ring
15	MI7003020000	Miscelatore MIXPRO 28 & SPRINTER/MOSQUITO
16	MI700600650S	Giunto motore MOSQUITO/PLUS MONO/LIGHT/MIPRO28/MIXPRO30
17	MI3T01000400	Anello di chiusura per supporto motore
18	MI4906511000	Protezione presa motore Mixpro 28
19	C23037	

Intonacatrice continua MIXPRO 28 - 3 kW gesso completa - Gruppo aria

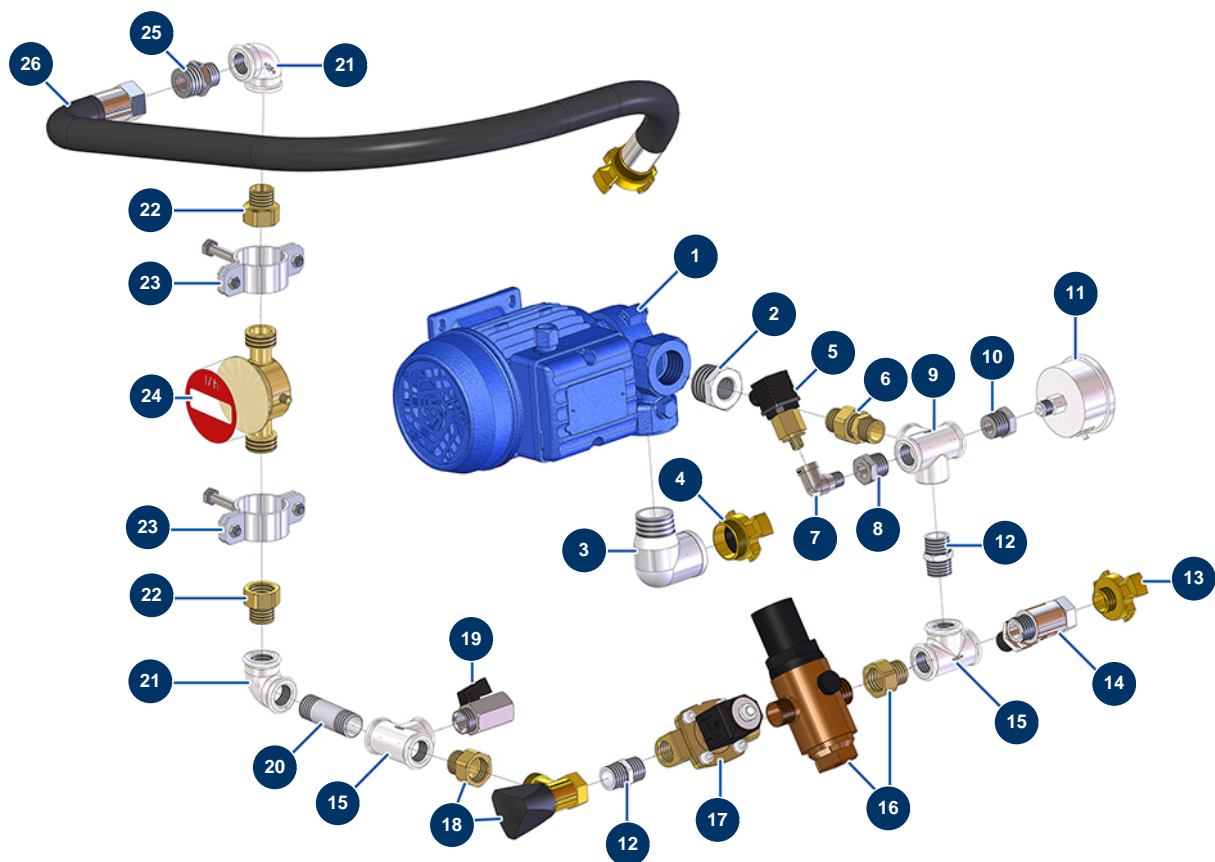


Détails des pièces

Pos.	Référence	Désignation
1	MI3F00700820	Tubo aria con 1 raccordo GEKA MIXPRO 28
2	14578	2
3	MI3G50300202	Attacco filettato 3/8" scanalato ø 14
4	MI3G01300401	Valvola di non ritorno da 3/8"
5	80339	Nipplo bassa pressione 3/8" MaschioC x 1/2" MaschioC
6	MI3A00100302	Attacco Geka con filetto esterno 1/2"
7	MI3G00513002	Attacco a T galvanizzato F1/2" x F1/2" x F1/2"
8	30119	Reducción bassa pressione 1/2" MaschioC x 1/4" FemminaD
9	91039	Attacco legris dritto M1/4 ø 6
10	30403	Tubo in poliuretano calibrato ø 4 x 6 nero al metro
11	30023	Spina elettrica 2P + T gomma
12	MI3T00200106	Silentbloc ø 25 x 20 M-F
13	MI3T01505001	Vite di serraggio nera Mixer diam. 8

Pos.	Référence	Désignation
14	30298	Vite THEF 8 x 10
15	30292	Rondella larga ø 8 acciaio inox
16	C23348	16
17	90440	Dado M 8 zincato
18	91053	Nipplo bassa pressione 3/8" MaschioD x 3/8" FemminaD
19	MI3G50300503	19
20	MI3A00100201	Attacco Geka con filetto interno 3/8"
21	MI3G50300110	Riduzione galvanizzata 3/8" MaschioC x 1/4" FemminaC
22	MI3G01300304	Valvola di sicurezza 1/4" 3 bar
23	14421	Testa compressione Bicilindro Oilless - 230V/50Hz monofase
24	MI3B02620000	

Intonacatrice continua MIXPRO 28 - 3 kW gesso completa - Gruppo acqua

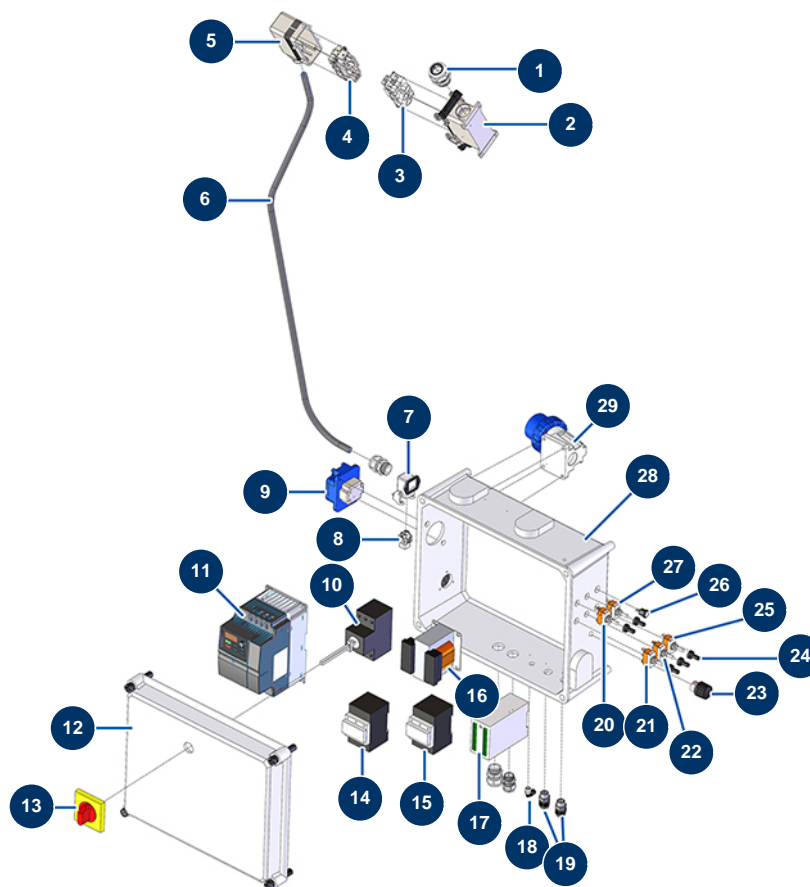


Détails des pièces

Pos.	Référence	Désignation
1	MI3D00703001	Elettropompa 230V MONO
2	MI3G00524105	Riduzione galvanizzata 1" MaschioC x 1/2" FemminaC
3	MI3G00509204	Gomito galvanizzato 90° 1" MaschioC x 1" FemminaC
4	13574	Attacco GEKA con filetto esterno 1"
5	MI3G00402103	Pressostato acqua
6	30132	Attacco union 1/2"
7	30121	Gomito BP 90° 1/4 MaschioC x 1/4 FemminaD
8	MI3G50300100	Riduzione galvanizzata 1/2" MaschioC x 1/4" FemminaC
9	MI3G00522302	X galvanizzato 4 x 1/2" femmina
10	MI3G50300101	Riduzione galvanizzata 1/4" MaschioC x 1/8" FemminaC
11	MI3G00100141	Manometro 0-10 bar
12	MI3G00528002	Nipplo galvanizzato 1/2" MaschioC x 1/2" MaschioC
13	13572	Attacco Geka con filetto esterno 1/2"

Pos.	Référence	Désignation
14	90023	Valvola impugnatura rossa M1/2" x F1/2"
15	MI3G00513002	Attacco a T galvanizzato F1/2" x F1/2" x F1/2"
16	MI3G00904100	Regolatore di pressione acqua da 0,5 a 3 bar
17	MI3G00301300	Elettrovalvola 1/2 Parker
18	MI3G01300201	Rubinetto di controllo portata acqua
19	30137	Valvola mini lux 1/2"
20	MI3G00553006	Nipplo galvanizzato 1/2" M-M lunghezza 60 mm
21	MI3G00509002	Gomito galvanizzato 90° 1/2" FemminaC x 1/2" FemminaC
22	MI3G01700300	Raccordo a 3 pezzi MF 1/2
23	MI3G01600101	Fascetta di fissaggio flussometro
24	MI3G01100102	Flussimetro digitale
25	90868	Nipplo alta pressione 3/4" MaschioC x 1/2" MaschioC
26	MI8002008004	Tubo alimentazione acqua camera di miscelazione ø 18 Lg. 700 mm

Intonacatrice continua MIXPRO 28 - 3 kW gesso completa - Quadro elettrico

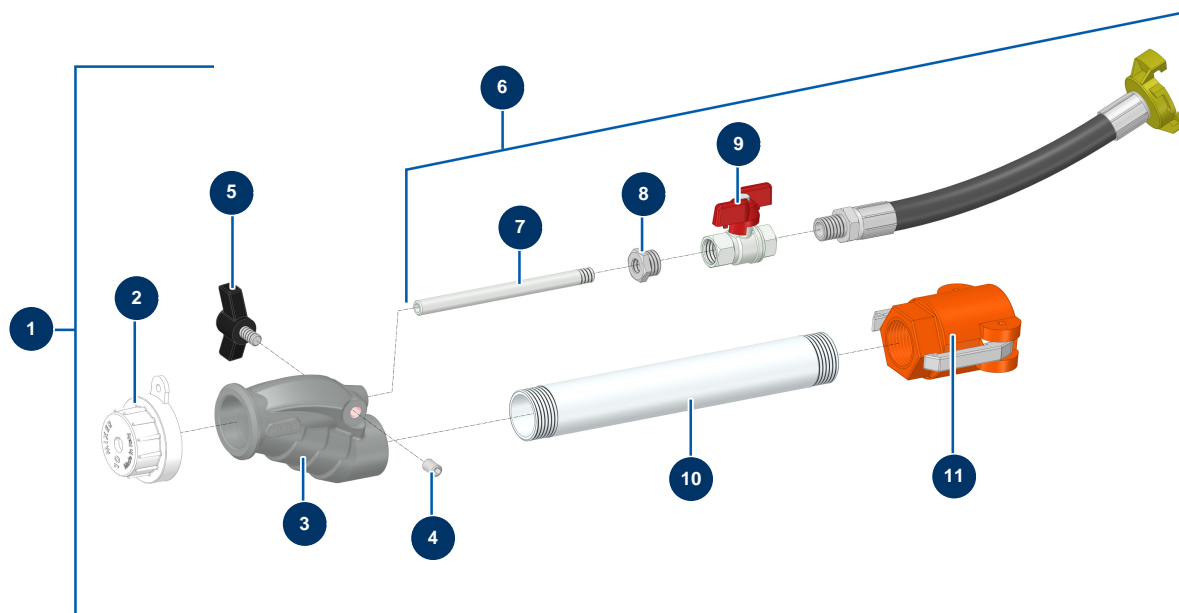


Détails des pièces

Pos.	Référence	Désignation
1	MI3C04200208	Premistoppa PG21
2	MI3C02800400	Base fissa
3	MI3C03100400	Presca di sicurezza motore maschio
4	MI3C02700600	Presca di sicurezza motore femmina
5	MI3C02800100	Base mobile
6	MI3C03900008	Cavo elettrico motore 7 x 2,5 al metro
7	12543	Custodia incasso isolante 3 p + T - 1 leva
8	11914	Frutto presa 4 p + T cardatrice
9	MI3C02601001	Presca diritta F 2P + T 16A MIXPRO 28
10	MI3C01030108	Interruttore generale
11	MI3C05100155	Variatore MOSQUITO/SPRINTER, PLUS MONO & MIXPRO 28 - 3KW
12	MI3C00110163	Supporto scatola in plastica MIXPRO 28
13	MI3C01300207	Pulsante generale accensione/spengimento ABB

Pos.	Référence	Désignation
14	MI3C00700117	Contattore a bobina 4 KW 24V AC
15	MI3C00700110	Contattore a bobina 3RT10251A 7,5KW 24V AC
16	MI3C00500101	Trasformatore 220 V
17	MI3C03202500	Black box MOSQUITO, SPRINTER
18	30124	Attacco legris a gomito M1/8" ø 6
19	MI3C04200201	Premistoppa a tenuta ermetica PG 09
20	MI3C01800402	Interruttore T315N-A ON-ON
21	MI3C01800500	Interruttore 1-0 T115 A-A
22	MI3C01800100	Interruttore 1-0-1 T115 E-A
23	MI3C00300101	Potenziometro macchina MIXPRO28/SPRINTER/MOSQUITO
24	MI3C02100100	Coperchio per interruttore
25	MI3C01800200	Interruttore principale
26	MI8055000100	Bulbo Led
27	MI3C01801000	Interruttore 1-0 T115 F-A
28	MI3C00110464	Scatola in plastica senza porta MIXPRO 28
29	MI3C03000103	Presca a gomito per base maschio 220V

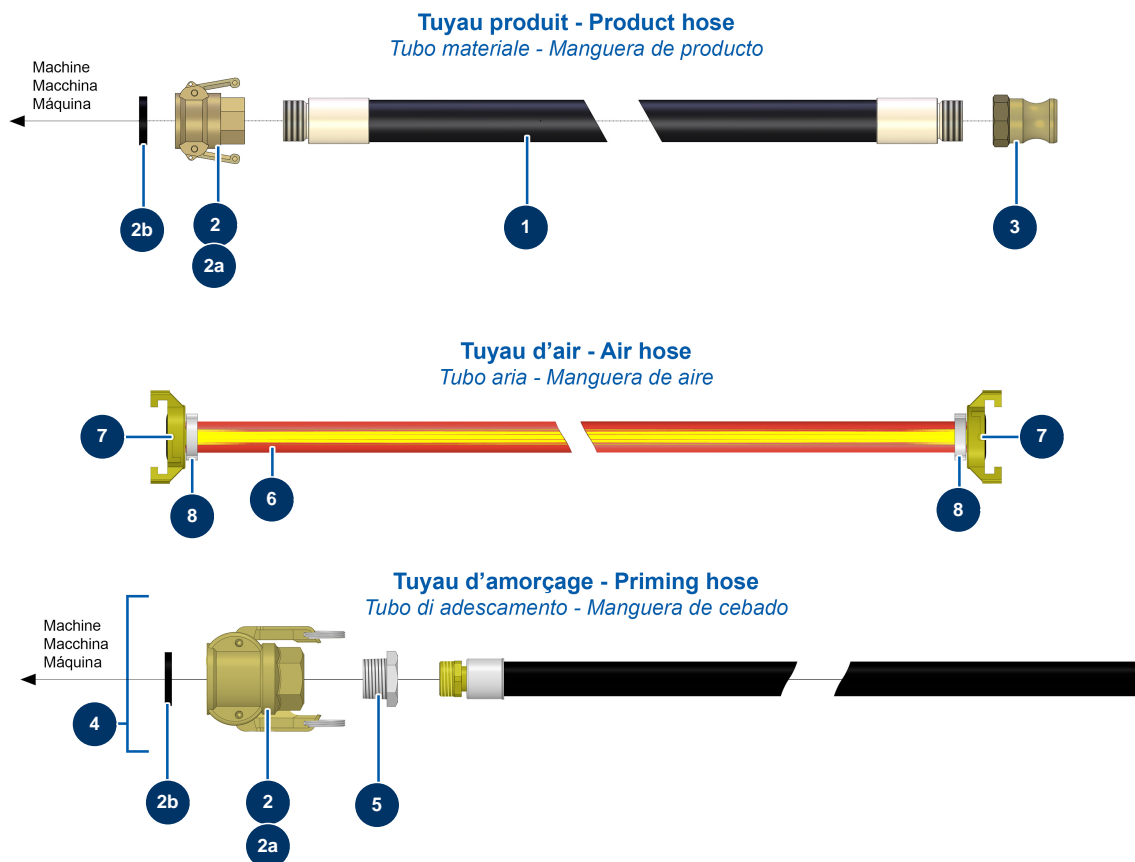
Intonacatrice continua MIXPRO 28 - 3 kW gesso completa - Lancia di spruzzatura



Détails des pièces

Pos.	Référence	Désignation
1	MI8010003005	Lancia standard in alluminio MIXER
2	MI3F00200101	Dusa proiezione Ø 10 bianca 80SH
3	MI4916001000	Testa di lancia dritta Mixer
4	14151	Vite a testa cava con punta piatta 8 x 12 acciaio inox
5	MI3T01505001	Vite di serraggio nera Mixer diam. 8
6	MI8010100001	Kit di regolazione aria lancia Alu standard MIXER
7	MI4907402000	Iniettore d'aria filettato
8	MI3G50300102	8
9	MI3G01300103	9
10	MI4907441001	Tubo filettato di prolunga 230 mm
11	MI3A00300241	Attacco a leva polypro 1" filetto interno 1"

Intonacatrice continua MIXPRO 28 - 3 kW gesso completa - Tubi



Détails des pièces

Pos.	Référence	Désignation
1	50014	Tubo materiale 25 x 15 m filetto esterno 1" senza attacchi
2	11950	Attacco a leva acciaio 1" filetto interno 1"
2a	12978	Camma di attacco in acciaio ø 50/35 tubo materiale e lancia - C.P 60
2b	70014	Guarnizione per attacco a leva 1"
3	11952	Adattatore acciaio 1" ø 27 filetto interno 1"
4	12012	Tubo betoncino ø 19 x 2 m - attacco 1" MIXPRO 28, 30, 50
5	90789	Reducción bassa pressione 1" MaschioC x 3/4 FemminaD
6	MI3F00700201	Tubo in PVC rosso e giallo ø 13 x 19 al metro
7	MI3A00100102	Attacco Geka a gambo scanalato da 13
8	MI3G00200301	8