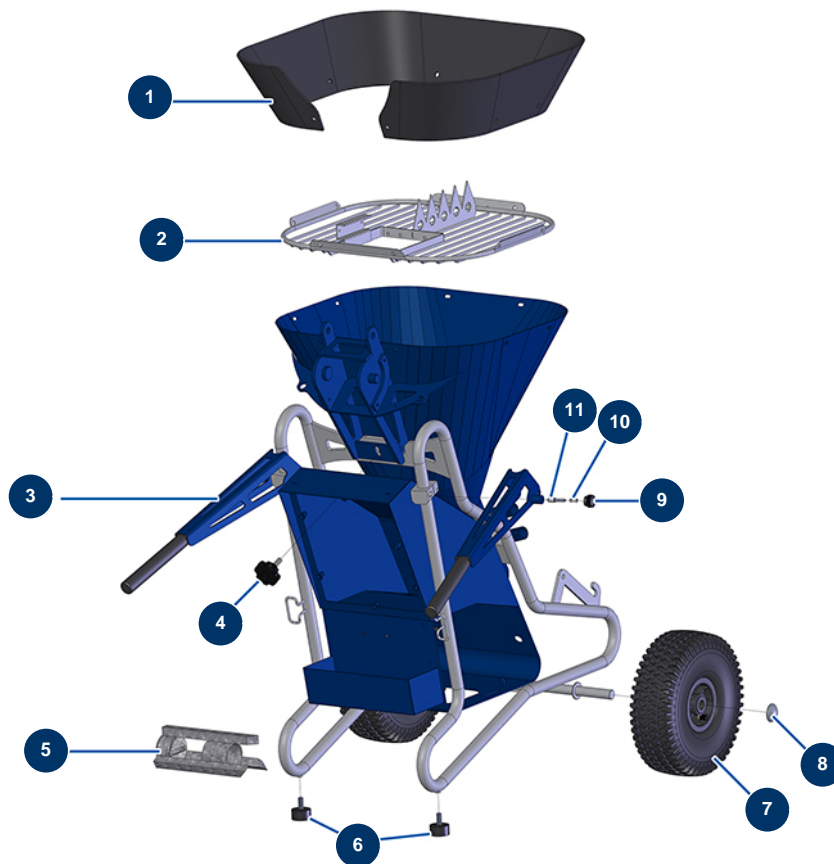


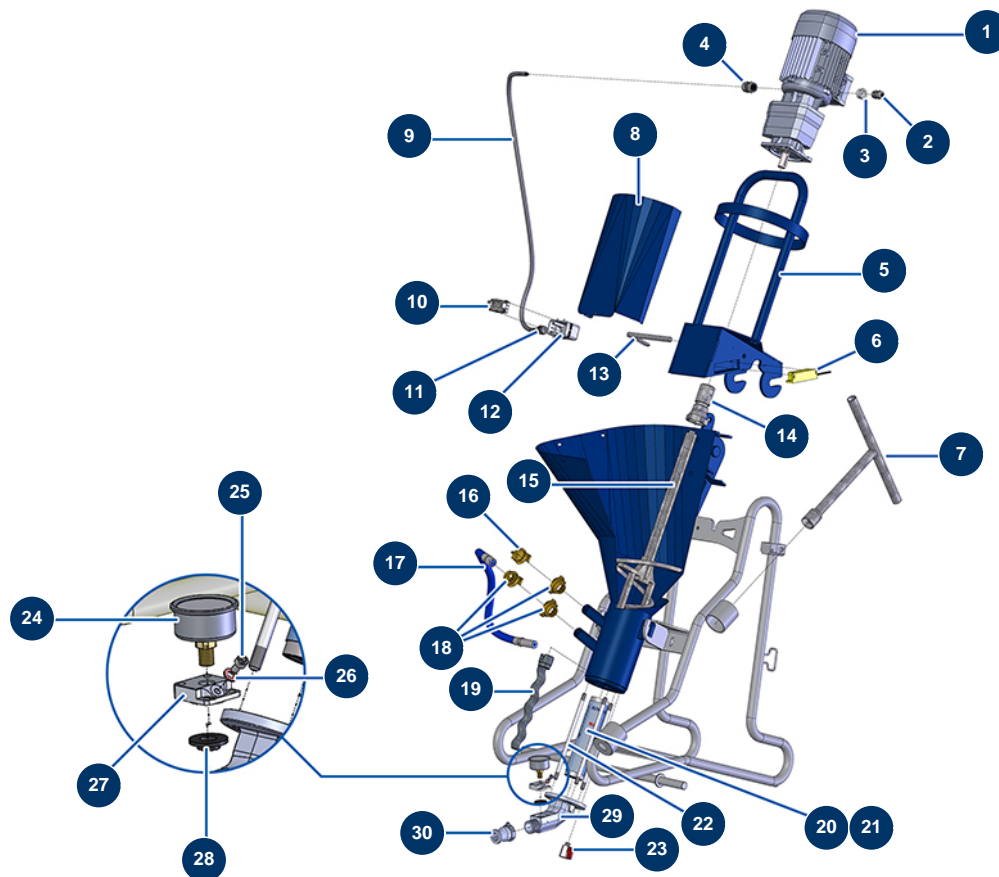
Kontinuierliche Mischmaschine MIXPRO 14 Estrich komplett - Fahrgestell



Détails des pièces

Pos.	Référence	Désignation
1	12087	Tankaufsatz MIXPRO 14 Gummi
2	C20156	Sicherheitsgitter MIXPRO 14
3	C20225	Rechter Maschinenarm MIXPRO 14
4	12262	Kunststofflenkrad M 10 x 30
5	C20161	Reinigungsteile MIXPRO 14
6	30145	Widerlager ø 40 x 20 M10
7	90692	Komplettrad 300 20er Welle
8	90281	Verchromte Klammern ø 20
9	20001	Kompressorarm-Taste EUROPRO 30+, 36 und 40
10	60040	Schließfederkompressor
11	90179	Schließblech Kompressorarm EUROPRO 30+,36 und 40

Kontinuierliche Mischmaschine MIXPRO 14 Estrich komplett - Getriebe

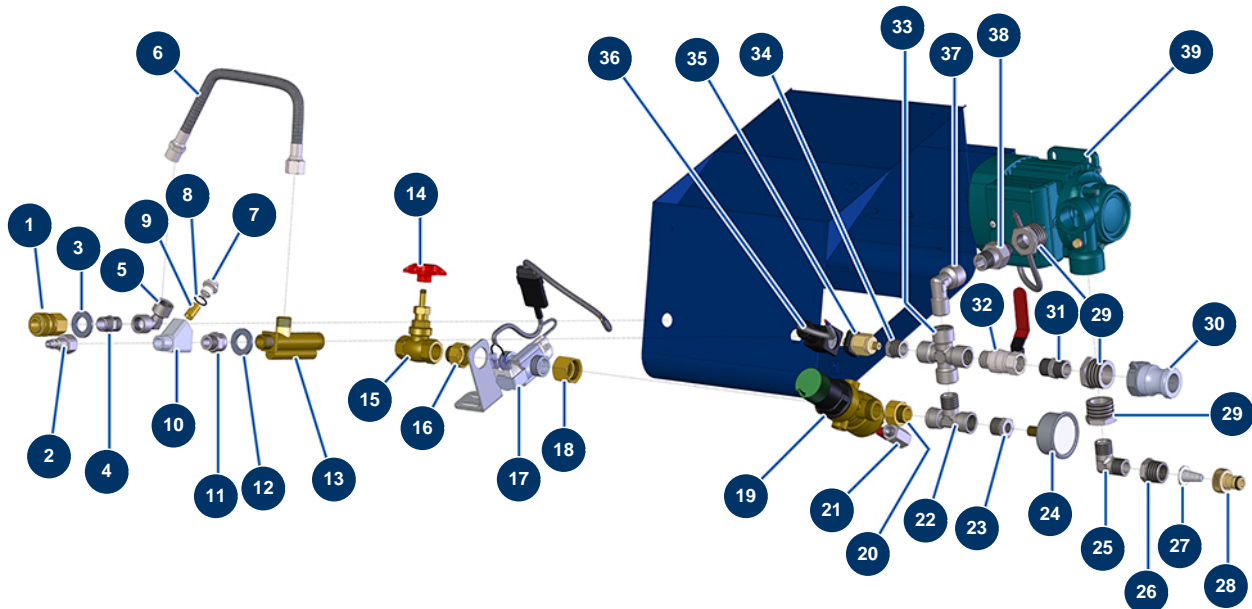


Détails des pièces

Pos.	Référence	Désignation
1	12081	Getriebemotor 1,5 kW - TC122 - R12,1 - 2800 upm - 400V
2	30082	11er wasserdicht vernickelte Stopfbüchse
3	80446	Reduktion Stopfbüchse M 25-11
4	80449	Wasserdicht vernickelte Stopfbüchse M 25
5	C20150	Motorhalterung MIXPRO 14
6	12120	Sicherheitssensor Gitter JETMIX, MIXPRO 14, 70 & 100
7	C20243	Getriebeschlüssel MIXPRO 14
8	C21403	Deflektor Motor MIXPRO 14
9	12131	Stromkabel OLFLEX CLASSIC 110 - 8G1,5 am Meter
10	12093	Steckereinsatz 10 P + T
11	90600	16er wasserdicht vernickelte Stopfbüchse
12	13051	Haube 4 PVI - seitlich
13	C20241	Verriegelungsachse Motorhalterung MIXPRO 14

Pos.	Référence	Désignation
14	M10152	Getriebewelle MIXPRO 14
15	C20215	Getriebewelle MIXPRO 14
16	12221	Verschlussstecker GEKA
17	12736	Versorgungsschlauch Durchflussmesser Mischkammer MIXPRO 14 Version 2
18	12117	Geka-Anschluss mit Innengewinde 3/4"
19	MI7009107800	Pumpenrotor EUROPRO MAP 3 Bajonettkopf
20	MI3F00529201	Statorpumpe EUROPRO MAP 3 - 60SH
21	30479	Rotor/Statorpumpe-Kit EUROPRO MAP 3
22	M10596	Fixierbügel MIXER 8
23	30135	Miniventil lux 1/4"
24	80070	Axialmanometer 1/4" konisch Öl 50 mm 0 bis 60 bar
25	90798	Zylinderkopfschraube 6 x 10 - CP 60
26	12765	Kupferdichtung Pumpenspitze JETPRO 80
27	M10079	Käfigdeckel MIXPRO 14
28	12126	Membran Manometer Pumpenspitze MIXPRO 14
29	M10384	Pumpenspitzenflansch MIXPRO 14
30	70002	Adapter, gewunden 1" für 4 bis 14P

Kontinuierliche Mischmaschine MIXPRO 14 Estrich komplett - Hydraulisches System

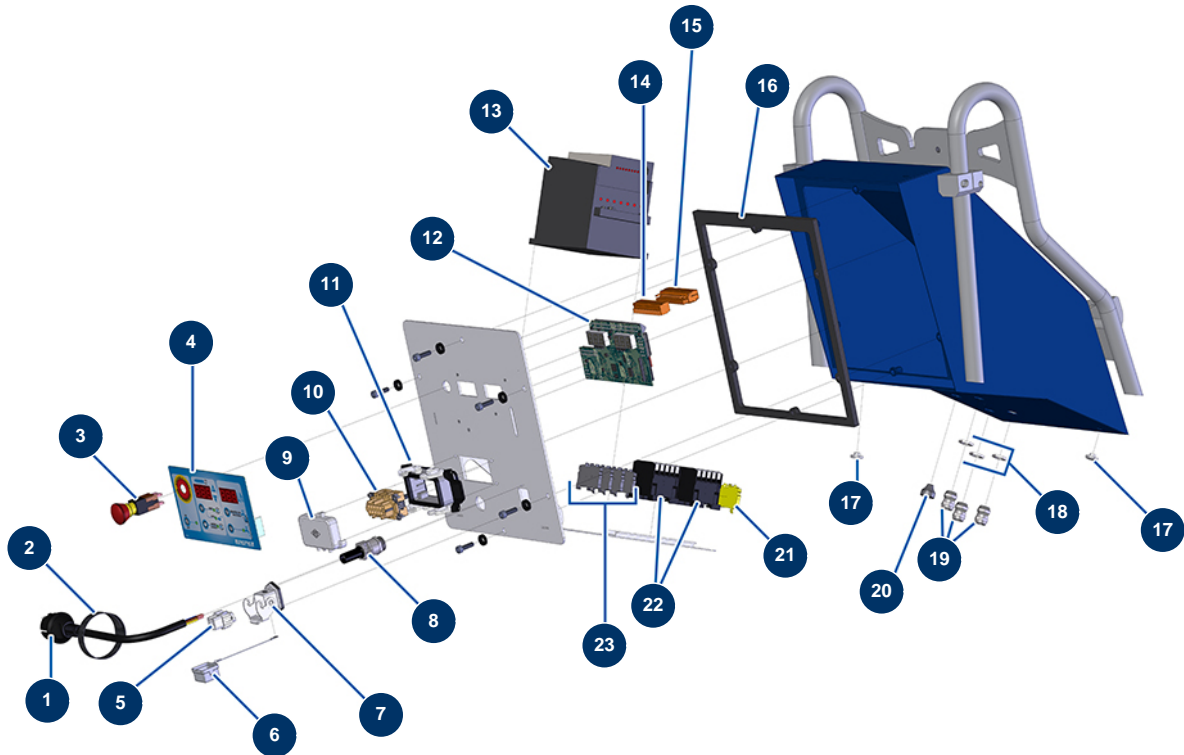


Détails des pièces

Pos.	Référence	Désignation
1	70035	Schnellanschluss weiblich mit Gewinde 3/8"
2	80092	Schnellanschluss männlich mit Gewinde 3/8" ø 6
3	30288	Schmale Unterlegscheibe ø 16 Edelstahl
4	30367	Niederdrucknippel 3/8" Männlich C x 3/8" Männlich C
5	70024	Niederdruckbogen 90° 3/8" Weiblich C x 3/8" Weiblich D
6	90849	Luftschlauch Durchflussmesser AG
7	M10323	Filtergehäuse Verschluss der Spritzmaschine
8	1032095	O-Ring 12,42 x 1,78
9	12502	Siebfilter 50 Maschen
10	M10322	Filterkörper Spritzmaschine
11	91053	Niederdrucknippel 3/8" Männlich D x 3/8" Weiblich D
12	30288	Schmale Unterlegscheibe ø 16 Edelstahl
13	30005	Durchflussmesser EUROPRO 4-6-8-14 und 24 P

Pos.	Référence	Désignation
14	M10231	Lenkrad Nadelventil MIXPRO 14
15	12470	Nadelventil 1/2" F x 1/2"F MIXER 14
16	12526	Niederdrucknippel 3/4" Weiblich D x 1/2" Männlich D
17	14241	Elektroventil Durchflussmesser mit 5-poligem Anschluss
18	11311	Niederdrucknippel 3/4" Weiblich D x 3/4" Weiblich D
19	13502	Wasserdruckregulator 1,5 bis 6 bar mit Bereinigung
20	12526	Niederdrucknippel 3/4" Weiblich D x 1/2" Männlich D
21	30135	Miniventil lux 1/4"
22	30122	Niederdruck T-Stück F1/2" x M1/2" x F1/2"
23	30119	Niederdruckreduktion 1/2" MännlichC x 1/4" WeiblichD
24	80700	Axialmanometer 1/4" zylindrisch Öl 50 mm 0 bis 16 bar
25	11646	Niederdruckbogen 90° 1/2" MännlichC x 1/2" MännlichD
26	80323	Hochdruckreduktion 3/4" MännlichC x 1/2" WeiblichD
27	80128	Schnellspannerfilter aus Messing 3/4"
28	80124	Schnellspanner, gewunden 3/4"
29	91054	Niederdruckreduktion 1" MännlichC x 1/2" WeiblichD
30	70002	Adapter, gewunden 1" für 4 bis 14P
31	30369	Niederdrucknippel 1/2" Männlich C x 1/2" Männlich C
32	90023	Ventil Griff rot M1/2" x F1/2"
33	12064	Niederdruck X 4 x 1/2" weiblich
34	90243	Niederdruckreduktion 1/2" MännlichC x 1/8" WeiblichD
35	12057	Druckschalter 1 TNO 1,6 MIXPRO 14
36	12891	Druckregleranschluss MIXPRO 14 & CP 60
37	90483	Niederdruckbogen 90° 1/2" MännlichC x 1/2" WeiblichD
38	30132	Kupplung Union 1/2
39	MI3D00703001	Elektropumpe 230V MONO

Kontinuierliche Mischmaschine MIXPRO 14 Estrich komplett - Elektrischer Schaltkasten

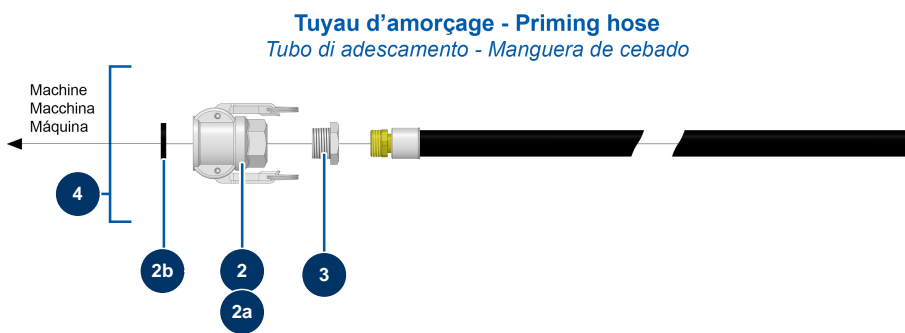
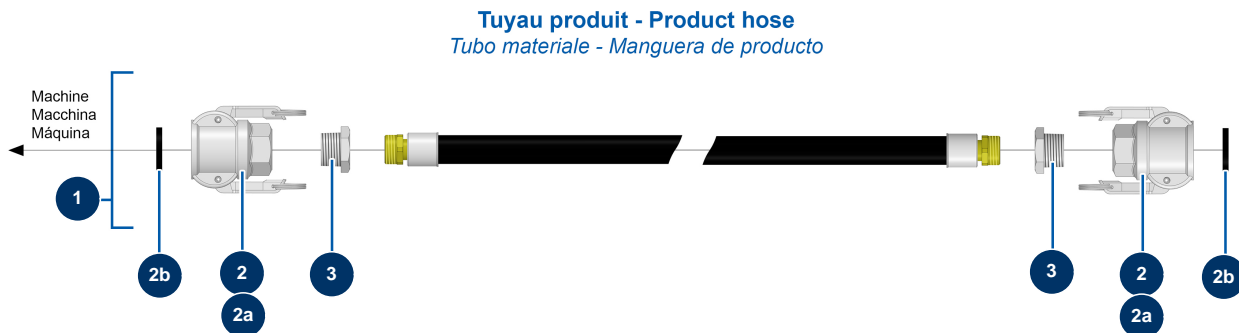


Détails des pièces

Pos.	Référence	Désignation
1	90214	Versorgungskabel mit angegossenem 3G-Stecker 2,5 mm ²
2	12411	Klettthalsband 20 x 330 mm
3	13015	NOTAUS-Taste zum Einhängen komplett ø 16
4	13008	Frontseite mit Membran MIXPRO 14
5	11914	Weiblicher Einsatz 4 P + T Blasmaschine
6	12535	Deckel 2 PIV mit Dichtung MIXPRO 14
7	11915	Isolierhaube 3 p + T 1 Blasmaschinenhebel
8	80450	Kabelverschraubung für 11er Messingkabel
9	12096	Deckel 4 PIV
10	12092	Weiblicher Einsatz 10 P + T
11	12094	Steckverbinder 10 p + T - 2 Hebel
12	30671	Elektronische Karte MIXPRO 14
13	80458	Geschwindigkeitsregler 230 V - 1,5 kW

Pos.	Référence	Désignation
14	11772	Anschluss 12-polig weiblich
15	11771	Anschluss 12-polig männlich
16	12100	Dichtung Kasten MIXPRO 14
17	80397	Wasserablaufverschluss für Schaltkasten
18	11327	M16-Stopfbuchsenmutter
19	80445	Wasserdicht Stopfbüchse M 16
20	11564	Kautschuk-Stopfbüchse grau M 16
21	30038	Gelber und grüner Leiterblock 6 mm ²
22	30011	Spulenschutz 230 Volt für Spritzmaschine
23	80467	Grauer Leiterblock 4 mm ²

Kontinuierliche Mischmaschine MIXPRO 14 Estrich komplett - Schläuche



Détails des pièces

Pos.	Référence	Désignation
1	12025	Schüttgutschlauch ø 19 x 10 m mit 2 x F-Kupplungen. 1"
2	70007	Nockenkupplung Alu 1" Innengewinde 1" für 6, 8, 14 & 24P
2a	90689	Nockenkupplung 1"
2b	70014	Nockenkupplungdichtung 1"
3	90789	Niederdruckreduktion 1" MännlichC x 3/4 WeiblichD
4	12029	Schlauch für Gießprodukte ø 19 x 2 m mit 1Alukoppler MIXPRO 14