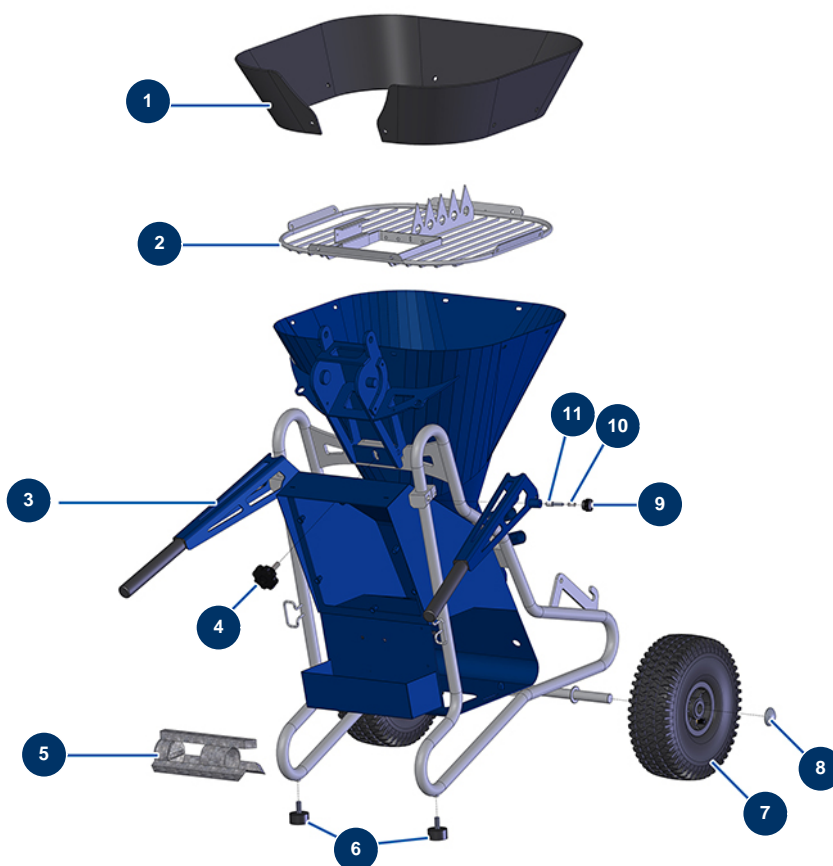


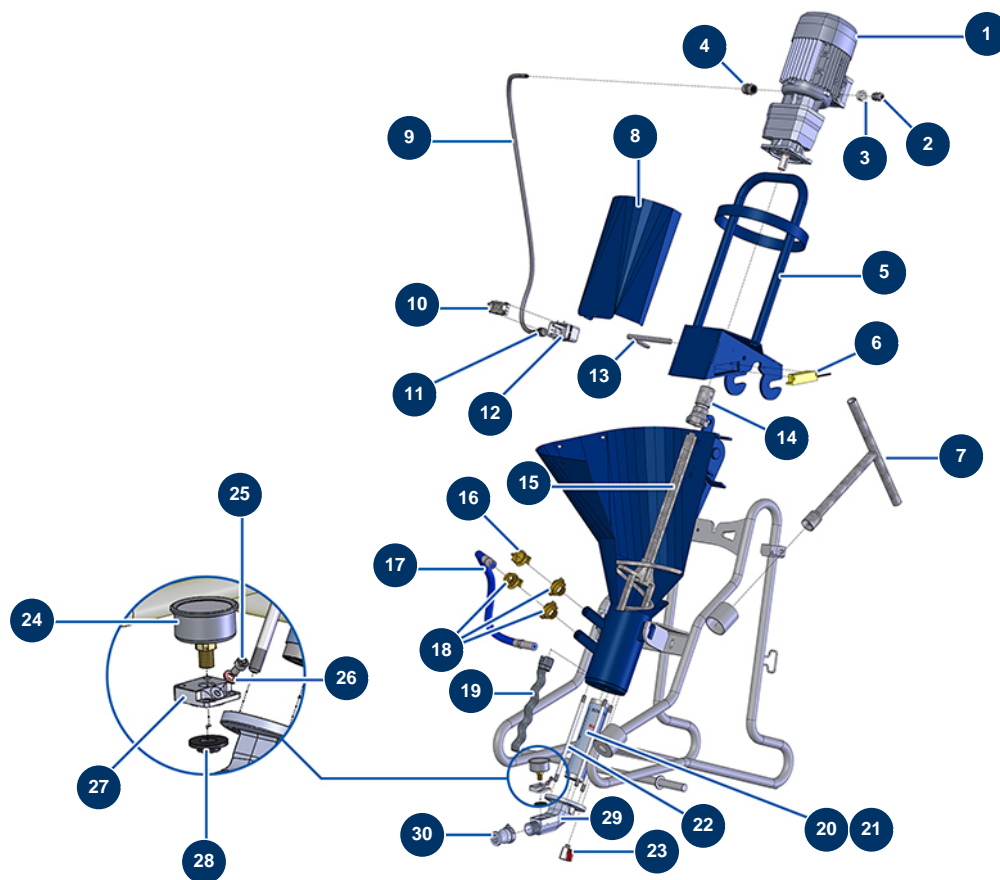
## Máquina de mezclado continuo MIXPRO 14 autonivelante completa - Chasis



### Détails des pièces

Pos.	Référence	Désignation
1	12087	Suplemento de altura plástico MIXPRO 14
2	C20156	Rejilla de seguridad MIXPRO 14
3	C20225	Brazo derecho máquina MIXPRO 14
4	12262	Volante de plástico M 10 x 30
5	C20161	Pieza para limpieza MIXPRO 14
6	30145	Tope ø 40 x 20 M10
7	90692	Rueda completa 300 eje de 20
8	90281	Clip cromado ø 20
9	20001	Botón brazo compresor EUROPRO 30+,36 y 40
10	60040	Muelle tope para fijación compresor
11	90179	Tope para fijación brazo compresor EUROPRO 30+, 36 y 40

## Máquina de mezclado continuo MIXPRO 14 autonivelante completa - Transmisión

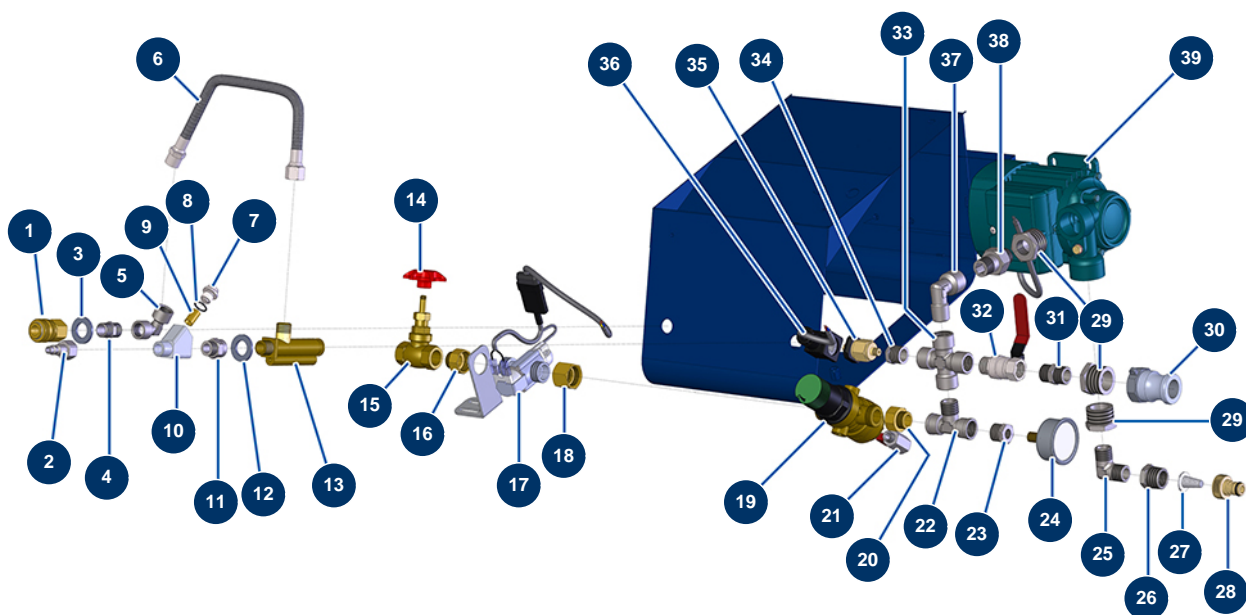


### Détails des pièces

Pos.	Référence	Désignation
1	12081	Motorreductor 1,5 kW - TC122 - R12,1 - 2800 rpm - 400V
2	30082	Prensaestopa estanco niquelado de 11
3	80446	Reductor prensaestopa M 25-11
4	80449	Prensaestopa estanco de M 25
5	C20150	Soporte motor MIXPRO 14
6	12120	Sensor de seguridad de la rejilla JETMIX, MIXPRO 14, 70 y 100
7	C20243	Llave desmontaje rotor MIXPRO 14
8	C21403	Deflector motor MIXPRO 14
9	12131	Cable eléctrico OLFLEX CLASSIC 110 - 8G1,5 al metro
10	12093	Inserto macho 10 p + T
11	90600	Prensaestopa estanco niquelado de 16
12	13051	Cubierta 4 PVI - lateral

Pos.	Référence	Désignation
13	C20241	Eje de bloqueo soporte para motor MIXPRO 14
14	M10152	Eje de transmisión MIXPRO 14
15	C20215	Eje de transmisión MIXPRO 14
16	12221	Tapón conexión GEKA
17	12736	Manguera alimentación caudalímetro cámara de mezcla MIXPRO 14 Versión 2
18	12117	Conexión Geka con rosca interior 3/4"
19	MI7009107800	Rotor bomba EUROPRO MAP 3 cabeza ranurada larga
20	MI3F00529201	Stator bomba EUROPRO MAP 3 - 60SH
21	30479	Kit rotor/stator bomba EUROPRO MAP 3
22	10034	Tirante fijación EUROPRO MAP 2/3
23	30135	Válvula mini lux 1/4"
24	80070	Manómetro axial 1/4" r. cónica aceite 50 mm desde 0 a 60 bar
25	90798	Tornillo de cabeza cilíndrica M6 x 10 - CP 60
26	12765	Junta de cobre soporte bomba JETPRO 80
27	M10079	Tapa MIXPRO 14
28	12126	Membrana manómetro soporte bomba MIXPRO 14
29	M10384	Brida soporte bomba MIXPRO 14
30	70002	Adaptador rosca interior 1" para 4 a 14P

## Máquina de mezclado continuo MIXPRO 14 autonivelante completa - sistema hidráulico

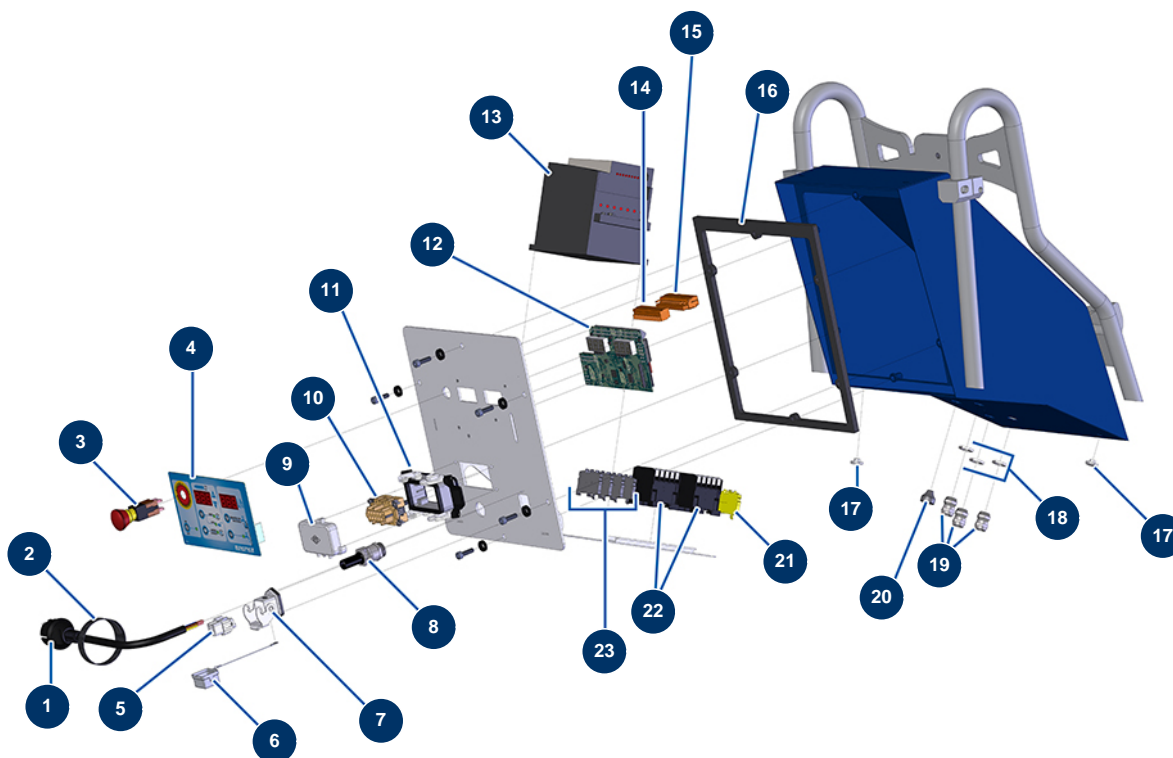


### Détails des pièces

Pos.	Référence	Désignation
1	70035	Conexión rápida hembra rosca interior 3/8
2	80092	Conexión rápida macho rosca interior 3/8" ø 6
3	30288	Arandela estrecha ø 16 inox
4	30367	Niple baja presión 3/8" MachoC x 3/8" MachoC
5	70024	Codo baja presión 90° 3/8" HembraD x 3/8" HembraD
6	90849	Manguera aire caudalímetro AG
7	M10323	Tapón cuerpo filtro máquina de proyección
8	1032095	Junta tórica 12,42 x 1,78
9	12502	Filtro tamiz 50 mallas
10	M10322	Cuerpo filtro máquina Máquina de proyección
11	91053	Niple baja presión 3/8" MachoD x 3/8" HembraD
12	30288	Arandela estrecha ø 16 inox

Pos.	Référence	Désignation
13	30005	Caudalímetro EUROPRO 4-6-8-14 y 24 P
14	M10231	Volante de válvula aguja MIXPRO 14
15	12470	Válvula AGUJA 1/2" F x 1/2"F MIXPRO 14
16	12526	Niple baja presión 3/4" HembraD x 1/2" MachoD
17	14241	Electroválvula caudalímetro con conector 5 pin
18	11311	Niple baja presión 3/4" HembraD x 3/4" HembraD
19	13502	Regulador de presión de agua de 1,5 a 6 bar con purga
20	12526	Niple baja presión 3/4" HembraD x 1/2" MachoD
21	30135	Válvula mini lux 1/4"
22	30122	Conexión en T baja presión F1/2" x M1/2" x F1/2"
23	30119	Reducción baja presión 1/2" MachoC x 1/4" HembraD
24	80700	Manómetro axial 1/4" r. cilíndrica aceite 50 mm desde 0 a 16 bar
25	11646	Codo baja presión 90° 1/2" MachoC x 1/2" MachoC
26	80323	Reducción baja presión 3/4" MachoC x 1/2" HembraD
27	80128	Filtro conexión rápida latón 3/4
28	80124	Conexión rápida rosca interior 3/4"
29	91054	Reducción baja presión 1" MachoC x 1/2" HembraD
30	70002	Adaptador rosca interior 1" para 4 a 14P
31	30369	Niple baja presión 1/2" MachoC x 1/2" MachoC
32	90023	Válvula empuñadura roja M1/2" x F1/2"
33	12064	Pieza de X baja presión 4 x 1/2" Hembra
34	90243	Reducción baja presión 1/2" MachoC x 1/8" HembraD
35	MI3G00402103	Presostato agua
36	12891	Conector presostato MIXPRO 14 y CP 60
37	90483	Codo baja presión 90° 1/2" MachoC x 1/2" HembraD
38	30132	Conexión union 1/2
39	MI3D00703001	Electrobomba 230V MONO

## Máquina de mezclado continuo MIXPRO 14 autonivelante completa - Cuadro eléctrico

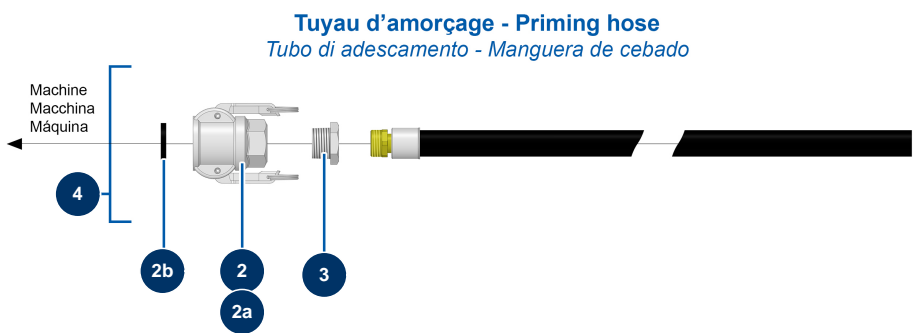
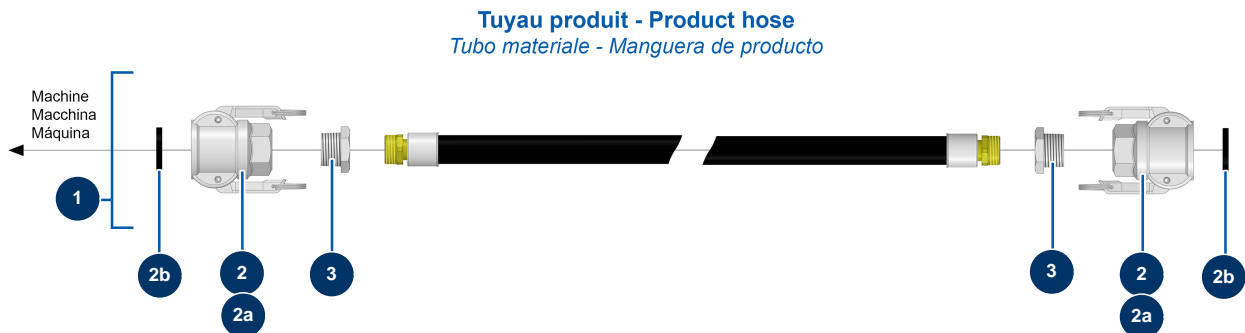


### Détails des pièces

Pos.	Référence	Désignation
1	90214	Cable de alimentación con clavija moldeada 3G 2,5 mm <sup>2</sup>
2	12411	Brida autoblocante 20 x 330 mm
3	13015	Botón PARADA DE EMERGENCIA con bloqueo completo ø 16
4	13008	Frontal de membrana MIXPRO 14
5	11914	Inserto hembra 4 p + T máquina de soplado/insuflado
6	12535	Tapa 2 PIV con junta MIXPRO 14
7	11915	Soporte aislante 3 p + T - 1 palanca para máquina de soplado
8	80450	Prensaestopa para cable de alimentación de 11
9	12096	Tapa 4 PIV
10	12092	Inserto hembra 10 p + T
11	12094	Soporte 10 p + T - 2 palancas
12	30671	Tarjeta electrónica MIXPRO 14

<b>Pos.</b>	<b>Référence</b>	<b>Désignation</b>
13	80458	Variador velocidad 230 V - 1,5 kW
14	11772	Conector hembra 12 pin
15	11771	Conector macho 12 pin
16	12100	Junta caja mandos EUROPRO MIXPRO 14
17	80397	Tapón desagüe agua para caja mandos
18	11327	Tuerca prensaestopa de M 16
19	80445	Prensaestopa estanco de M 16
20	11564	Prensaestopa caucho gris M 16
21	30038	Bloque conductor amarillo y verde 6 mm <sup>2</sup>
22	30011	Contactador bobina 230 Voltios para máquina de proyección
23	80467	Bloque conductor gris 4 mm <sup>2</sup>

## Máquina de mezclado continuo MIXPRO 14 autonivelante completa - Mangueras



### Détails des pièces

Pos.	Référence	Désignation
1	12025	Manguera producto de colado $\varnothing$ 19 x 10 m con conexiones 2 x F 1"
2	70007	Conexión tipo levas aluminio 1" rosca interior 1" para 6, 8, 14 & 24P
2a	90689	Leva conexión 1"
2b	70014	Junta para conexión tipo levas 1"
3	90789	Reducción baja presión 1" MachoC x 3/4 HembraD
4	12029	Manguera producto de colado $\varnothing$ 19 x 2 m con 1 conexión 1 MIXPRO 14