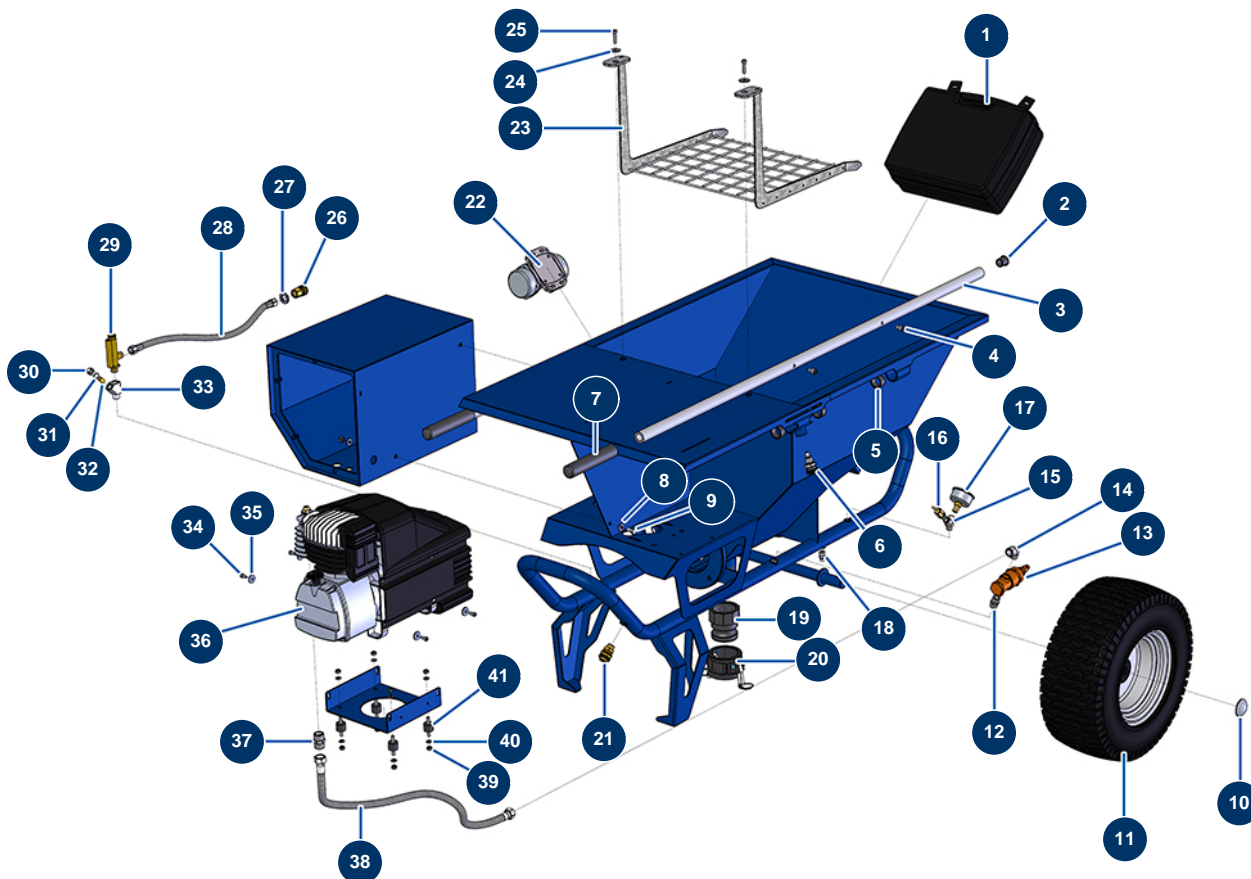


Intonacatrice COMPACT-PRO 40 - Telaio

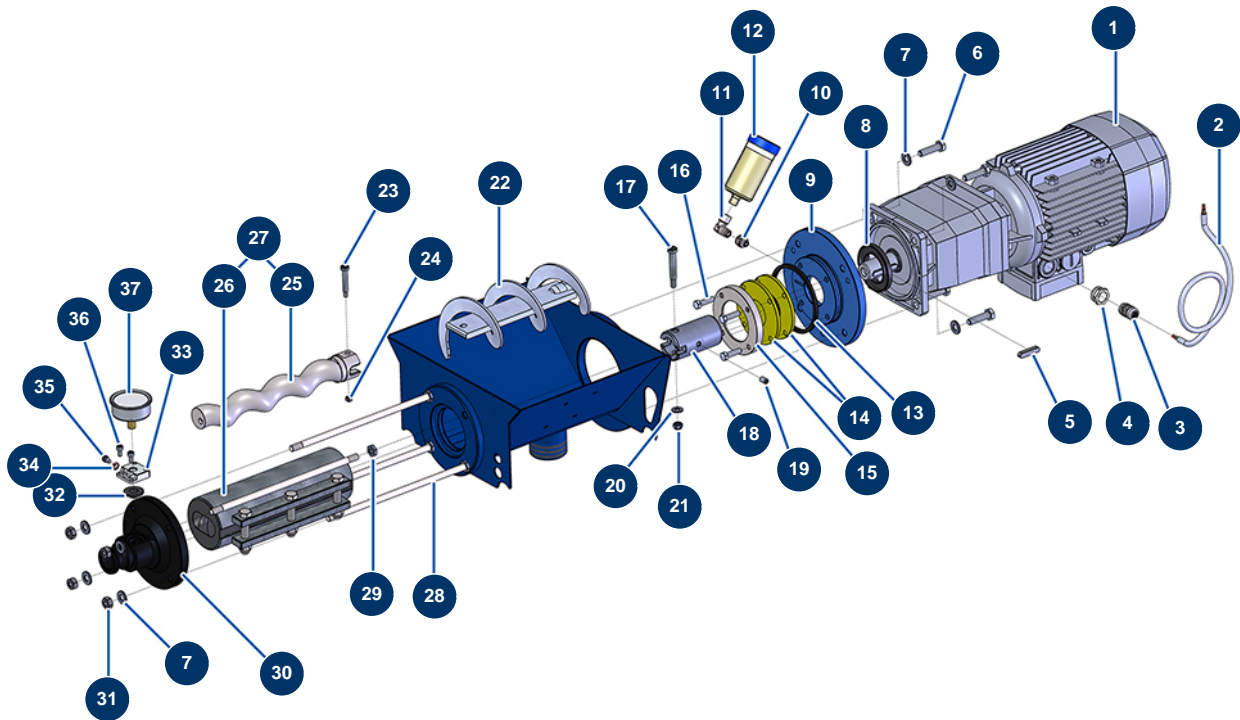


Détails des pièces

Pos.	Référence	Désignation
1	11833	Lancia completa malta ABS - attacco 1"
2	90870	Estremità in plastica per tubo tondo ø 25 nero
3	C21327	Braccio macchina COMPACT-PRO 30 a 55 da marzo 2020
4	90151	Vite testa cilindrica 8 x 10
5	13453	Cuscinetto cilindrico 26/30 x 16
6	15010	Perno d'indexaggio completo per braccio
7	90255	Impugnatura braccio EUROPRO 24P e compress. 50 e 100
8	80260	Rondella media ø 8 inox
9	30295	Vite THEF 8 x 16
10	90282	Clip cromate ø 25
11	80372	Ruota completa 410 albero da 25 con cuscinetto a sfere
12	30367	Nipplo bassa pressione 3/8" MaschioC x 3/8" MaschioC
13	101015	Valvola autonoma di messa a scarico 3/8

Pos.	Référence	Désignation
14	30120	Gomito BP 90° 3/8 MaschioC x 3/8 FemminaD
15	30123	Attacco a Y bassa pressione M1/4" x F1/4" x F1/4"
16	80028	Manometro assiale 1/4 conico 50 mm da 0 a 12 bar
17	80097	Valvola sicurezza filetto esterno 1/4" 11 bar omologata
18	30133	Scarico serbatoio del compressore 1/4" maschio
19	11396	Adattatore filetto interno 2" POLYPRO per COMPACT-PRO 30
20	11397	Tappo femmina camlock 2" POLYPRO per COMPACT-PRO 30
21	70034	Attacco rapido femmina filetto esterno 3/8
22	11997	Vibratore singolo - 230V
23	11379	Griglia di sicurezza macchina COMPACT-PRO 30, 35, 40 e 50
24	80614	Vite testa cilindrica 6 x 25 inox
25	80062	Rotella regolatore 3/8 ASCA
26	70035	Attacco rapido femmina filetto interno 3/8
27	30288	Rondella stretta ø 16 inox
28	11340	Tubo aria flussometro macchina MALTA
29	30005	Flussometro EUROPRO 4-6-8-14 e 24 P
30	M10323	Tappo corpo filtro macchina intonacatrice
31	1032095	Guarnizione O-Ring 12,42 x 1,78
32	12502	Filtro setaccio 50 maglie
33	M10322	Corpo filtro macchina intonacatrice
34	90160	Vite testa cilindrica 5 x 16
35	30291	Rondella larga ø 6
36	80454	Testa compressione EUROPRO 27
37	30369	Nipplo bassa pressione 1/2" MaschioC x 1/2" MaschioC
38	11341	Tubo aria uscita compressore COMPACT-PRO 30 e 40
39	14217	Dado M 6 nylstop inox
40	70087	Rondella stretta ø 6 inox
41	30147	Silentbloc ø 20 x 15 M6 per Compact-pro 30

Intonacatrice COMPACT-PRO 40 - Trasmissione

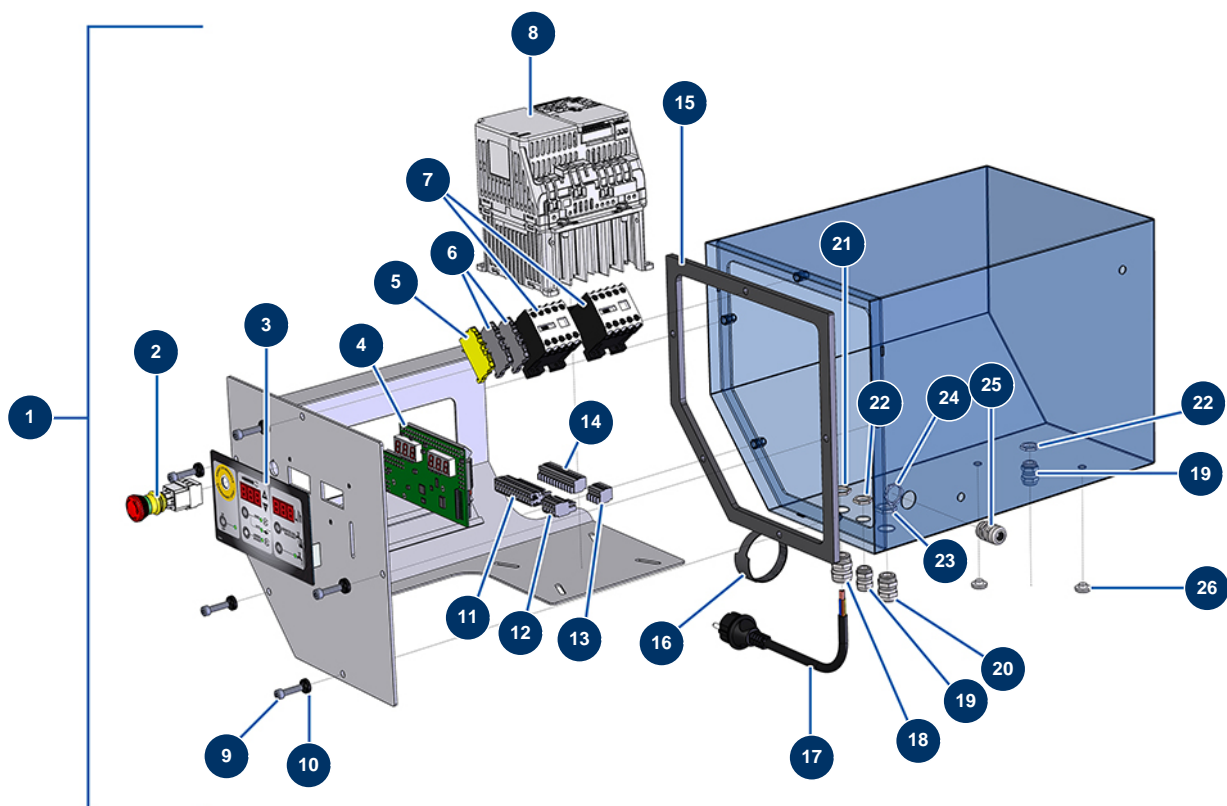


Détails des pièces

Pos.	Référence	Désignation
1	12033	Motoriduttore 3 kW - TC322 - R9,3 - 1400 rpm - 400V
2	90606	Cavo schermato 4 x 1,5 al metro
3	30082	Premistoppa a tenuta ermetica nichelato da 11
4	80446	Riduzione premistoppa M 25-11
5	11999	Chiavetta 8 x 7 x 40 con estremità rotonda
6	30259	Vite THEF 10 x 40
7	80261	Rondella media ø 10 inox
8	70107	Guarnizione spi 50 x 80 x 8 per 24P,24PT, MPE300, COMPACT-PRO 30
9	11334	Flangia distanziale motore COMPACT-PRO
10	10899	Nipplo bassa pressione 1/8" MaschioD x 1/4" FemminaD
11	30121	Gomito BP 90° 1/4 MaschioC x 1/4 FemminaD
12	90639	Lubrificatore automatico
13	11337	Guarnizione 4 lobi di flangia distanziale COMPACT-PRO 30

Pos.	Référence	Désignation
14	11300	Guarnizione parte inferiore del serbatoio COMPACT-PRO 30
15	M10190	Rondella di appoggio guarnizione COMPACT-PRO 30
16	30205	Vite THEF 8 x 30
17	11359	Spina vite albero di trasmissione CP 30
18	11336	Albero di trasmissione CP 20, 30 e 40
19	11360	Vite testa cava M 8 x 16
20	80260	Rondella media ø 8 inox
21	13980	Dado M 8 nylstop inox
22	11357	Biella macchina CP 30 a 50
23	90520	Spina vite rotore CP 30
24	14217	Dado M 6 nylstop inox
25	MI7009107300	Rotore pompa EUROPRO MAP 5/6 testa tipo CP30
26	MI3F00529400	Statore pompa EUROPRO MAP 6 D8-1,5 regolabile
27	30446	Kit rotore/statore pompa EUROPRO MAP 6
28	60010	Tirante fissaggio EUROPRO MAP 5/6
29	13979	Dado M10 piatto inox
30	90125	Flangia statore EUROPRO 24 P e COMPACT-PRO 30
31	13978	Dado M10 inox
32	MI4920006000	Membrana
33	M10079	Coperchio MIXPRO 14
34	12765	Guarnizione in rame supporto pompa JETPRO 80
35	12625	Vite testa cilindrica 6 x 8
36	12112	Vite testa cilindrica 6 x 12
37	80070	Manometro assiale 1/4" conico olio 50 mm da 0 a 60 bar

Intonacatrice COMPACT-PRO 40 - Quadro elettrico

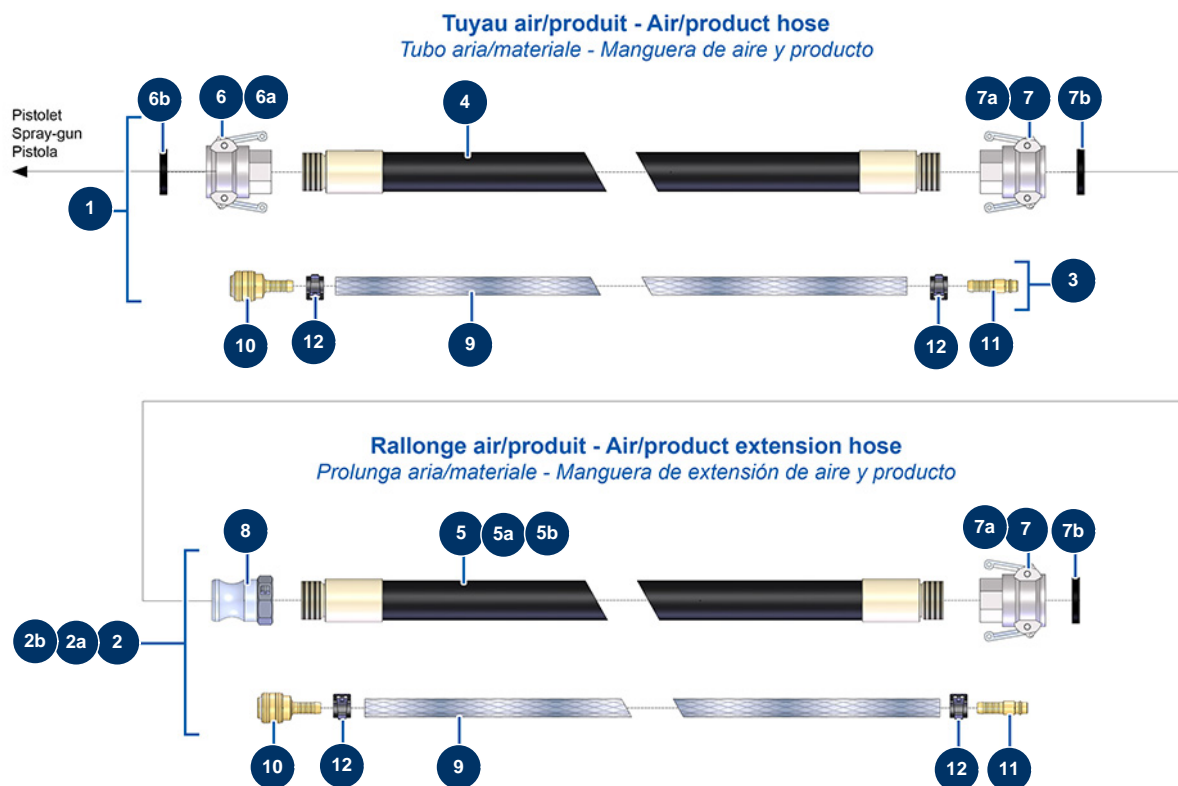


Détails des pièces

Pos.	Référence	Désignation
1	15008	Quadro elettrico a membrane completo COMPACT-PRO 40 & 45
2	13015	Pulsante ARRESTO D'EMERGENZA con blocco completo ø 16
3	13006	Frontale a membrana COMPACT PRO
4	30672	Scheda elettronica COMPACT-PRO 30, 35 e 40
5	30038	Blocco conduttore giallo e verde 6 mm ²
6	80467	Blocco conduttore grigio 4 mm ²
7	11918	Contattore bobina 24 Volt AC
8	80459	Variatore velocità 230 V - 2.2 KW
9	80614	Vite testa cilindrica 6 x 25 inox
10	80573	Rondella cava ø 6
11	11771	Connettore maschio 12 pin
12	12754	Connettore maschio 4 pin
13	12755	Connettore femmina 4 pin

Pos.	Référence	Désignation
14	11772	Connettore femmina 12 pin
15	11361	Guarnizione scatola comandi EUROPRO COMPACT-PRO 30
16	12410	Fascetta autobloccante con anello 12,7 x 228 mm
17	90214	Cavo alimentazione con spina stampata 3G 2,5 mm ²
18	30332	Premistoppa a tenuta ermetica nichelato da 13
19	80445	Premistoppa a tenuta ermetica da M 16
20	30040	Premistoppa a tenuta ermetica nichelato da 11 CEM
21	30054	Dado premistoppa da 13
22	11327	Dado premistoppa da M 16
22	30333	Dado premistoppa da 11 CEM
23	30333	Dado premistoppa da 11 CEM
24	30060	Dado premistoppa da 11
25	30082	Premistoppa a tenuta ermetica nichelato da 11
26	80397	Tappo scarico acqua per scatola comandi

Intonacatrice COMPACT-PRO 40 - Tubi e prolunghe

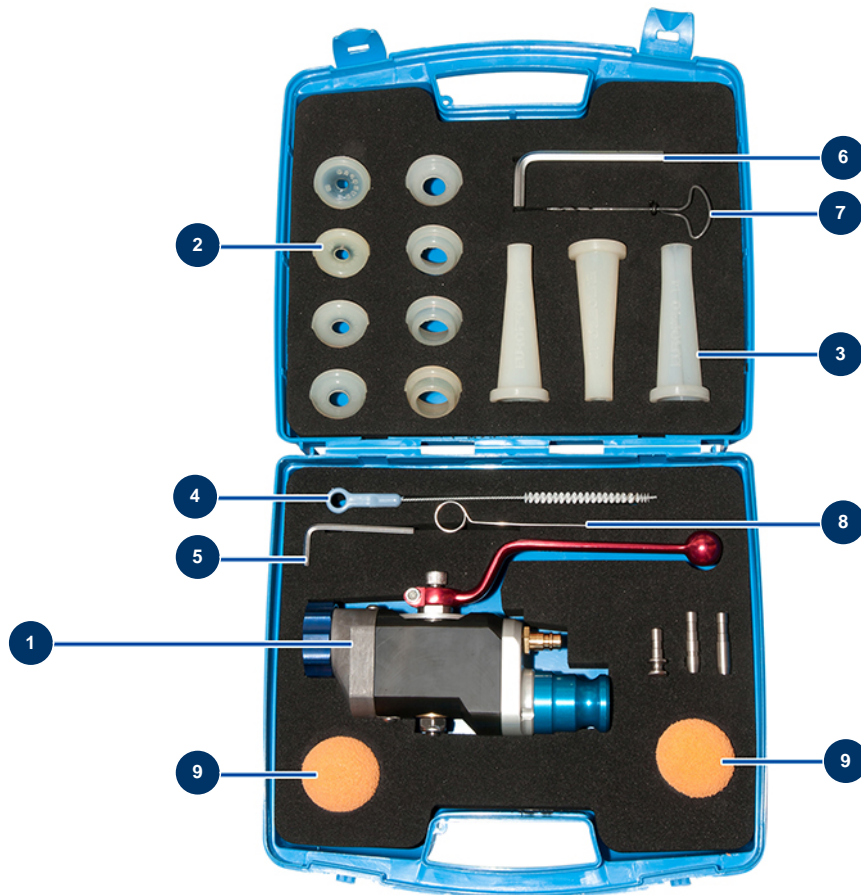


Détails des pièces

Pos.	Référence	Désignation
1	30144	Tubo aria materiale \varnothing 32 x 20 metri
2	12039	Prolunga aria-prodotto \varnothing 35 x 10 m
2a	12170	Prolunga aria-prodotto \varnothing 35 x 15 m
2b	12077	Prolunga aria-prodotto \varnothing 35 x 20 m
3	91064	Tubo aria completo di lancia 11,15 m 14P e 24P
4	12998	Tubo materiale 32 x 20 m filetto esterno 1"1/4x1" senza attacchi
5	11977	Tubo prodotto \varnothing 35 x 10 m filetto 1"1/4
5a	11978	Tubo materiale \varnothing 35 x 15 m filetto esterno 1"1/4
5b	11979	Tubo materiale \varnothing 35 x 20 m filetto esterno 1"1/4
6	70007	Attacco a leva alluminio 1" filetto interno 1" per 6, 8, 14 & 24P
6a	90689	Camma attacco 1"
6b	70014	Guarnizione per attacco a leva 1"
7	70006	Attacco a leva alluminio 1"1/4 filetto interno 1"1/4 per 24P

Pos.	Référence	Désignation
7a	90691	Camma attacco 1"1/4
7b	70015	Guarnizione per attacco a leva 1"1/4
8	70012	Adattatore filetto interno 1"1/4 per 24P
9	50003	Tubo aria cristallo armato ø 10 x 16 a metro
10	70004	Attacco rapido femmina a gambo scanalato da 9
11	70018	Attacco rapido maschio scanalato da 9
12	12218	Fascetta a molla ø 15

Intonacatrice COMPACT-PRO 40 - Lancia di proiezione



Détails des pièces

Pos.	Référence	Désignation
1	12274	Lancia applicazione malta ABS attacco 1"
2	11760	Set di ugelli di spruzzatura ø 8, 10, 12, 14, 16, 18, 20, 22 - C.P
3	11759	Set di duse di fugatura ø 10, 12, 14
4	1022035	Spazzola di pulizia
5	13050	Chiave a brugola da 4
6	101013	Chiave a brugola da 7
7	90605	Bulino per pulizia ugello
8	1001017	Ago per la pulizia
9	90566	Pallina per la pulizia ø 50