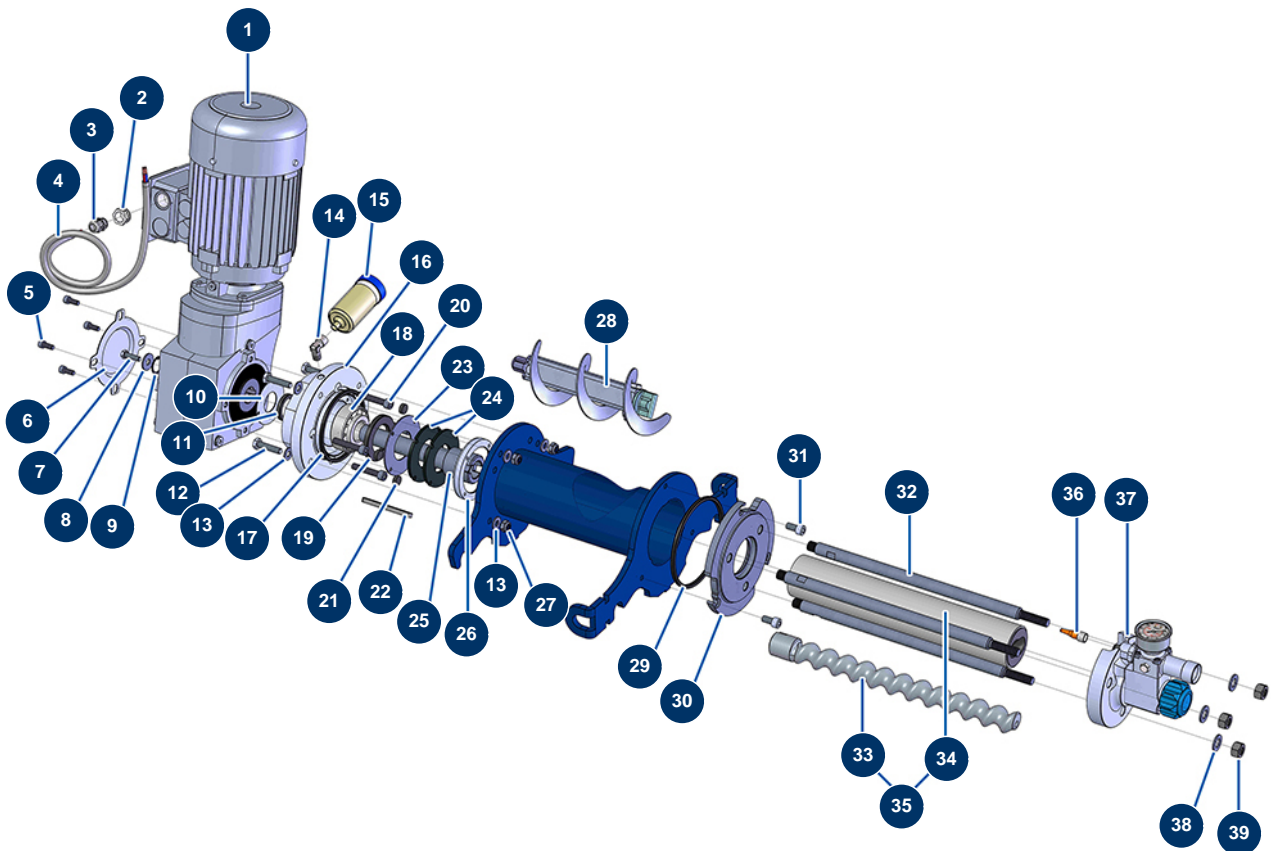


Pos.	Référence	Désignation
14	90603	Koffer leer für Lanze

Sprühmaschine JETPRO 120-7 komplett - Getriebe

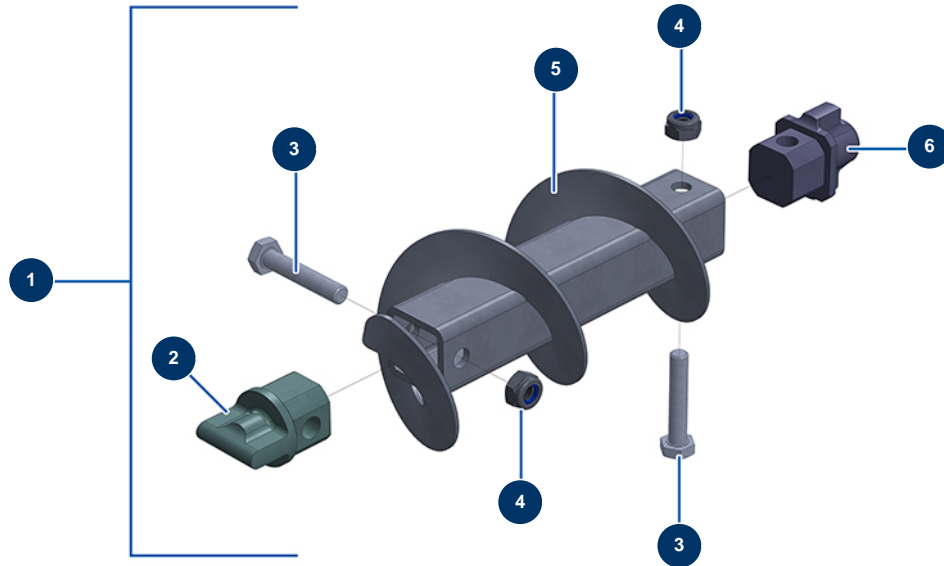


Détails des pièces

Pos.	Référence	Désignation
1	12787	Getriebemotor 3 kW - T100 - R6,67 - 1400 upm - 400V
2	80446	Reduktion Stopfbüchse M 25-11
3	30040	Wasserdicht vernickelte Stopfbüchse 11 CEM
4	12774	Abgeschirmtes Kabel 4 x 2,5 pro Meter
5	90157	Zylinderkopfschraube 6 x 16 - CP 60
6	C20979	Reduzierer-Kunststoffabdeckung nord
7	11544	THEF-Schraube 8 x 25
8	30293	Große Unterlegscheibe ø 10 Edelstahl
9	13362	Innerer Sicherungsring ø 30
10	C21713	Unterlegscheibe mit Spindeldichtung ø 79,5 JETPRO
11	13755	Spi-Dichtung 35 x 47 x 7
12	12441	THEF-Schraube 10 x 45
13	80261	Mittlere Unterlegscheibe ø 10 Edelstahl

Pos.	Référence	Désignation
14	30121	Niederdruckbogen 90° 1/4" MännlichC x 1/4" WeiblichD
15	90639	Automatischer Schmiernippel
16	M10419	Abstandshalterflansch Motor NORD EUROPRO JETPRO 120
17	12506	Dichtung 4 Stützflanschlappen JETPRO 80
18	13660	Axialrollenlager 35 x 80 x 31 JETPRO
19	70107	Spi-Dichtung 50 x 80 x 8 für 24P, 24PT, MPE300, COMPACT-PRO 30
20	13532	Zylinderkopfschraube 10 x 55
21	13683	Gummipastile ø 17 Ep. 6 mm
22	90750	Passfeder 8 x 7 x 100 mit rundem Ende für 24P und PT
23	C20822	Unterlegscheibe mit Spindeldichtung ø 105 JETPRO
24	12507	Behälterbodendichtung JETPRO 80
25	M10348	Getriebewelle JETPRO 120 Motor NORD
26	M10222	Flansch mit Dichtungsring JETPRO 80 & 120
27	13981	Mutter M 10 Nylstop Inox
28	14868	Maschinenpleuelstange JETPRO 120-7 verstärkt
29	12815	Dichtung 4 Stützflanschlappen JETPRO, JETBAG 120
30	M10350	Auflageflansch JETPRO 120
31	80668	Zylinderkopfschraube 10 x 20 inox
32	M10352	Fixierbügel EUROPRO JETPRO 120 & JETBAG 120
33	MI7009107700	Rotorpumpe EUROPRO JET 2 Bajonettkopf
34	MI3F00529100	Statorpumpe EUROPRO JET 2
35	30791	Rotor/Statorpumpe-Kit EUROPRO JET 2
36	12409	Anschluss weiblich rechts M12 2m-Kabel
37	14907	Alu-Pumpenspitze komplett JETPRO 120-7 & 130-7
38	30286	Schmale Unterlegscheibe ø 14 Edelstahl
39	10036	Mutter M 14

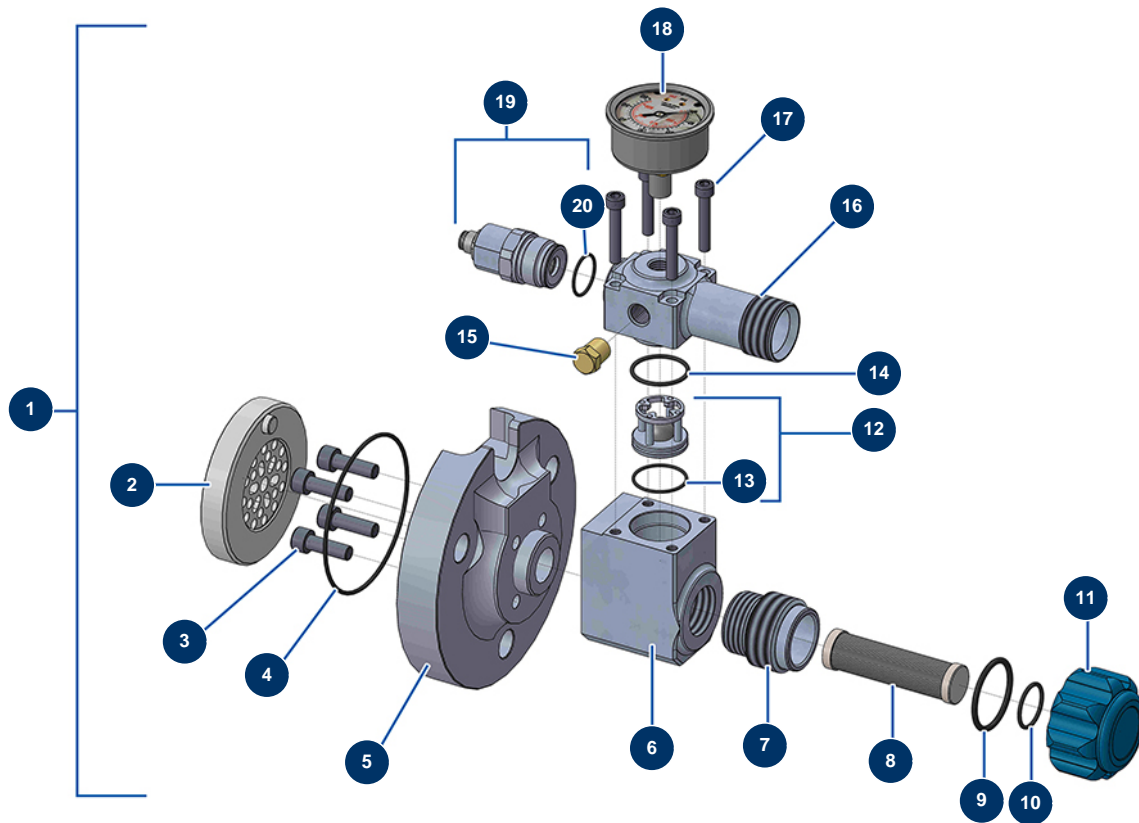
Sprühmaschine JETPRO 120-7 komplett - Verstärkte Antriebsstange



Détails des pièces

Pos.	Référence	Désignation
1	14868	Maschinenpleuelstange JETPRO 120-7 verstärkt
2	M10783	Stützgelenk Ständerseite verstärkte Pleuelstange JETPRO 120 Dicke 10
3	13587	THEF-Schraube M10 x 55
4	13981	Mutter M 10 Nylstop Inox
5	C21474	Übertragungsstange JETPRO 120 160 verstärkt
6	M10489	Kugelgelenk Motorseite JETPRO 120-160

Sprühmaschine JETPRO 120-7 komplett - Flansch

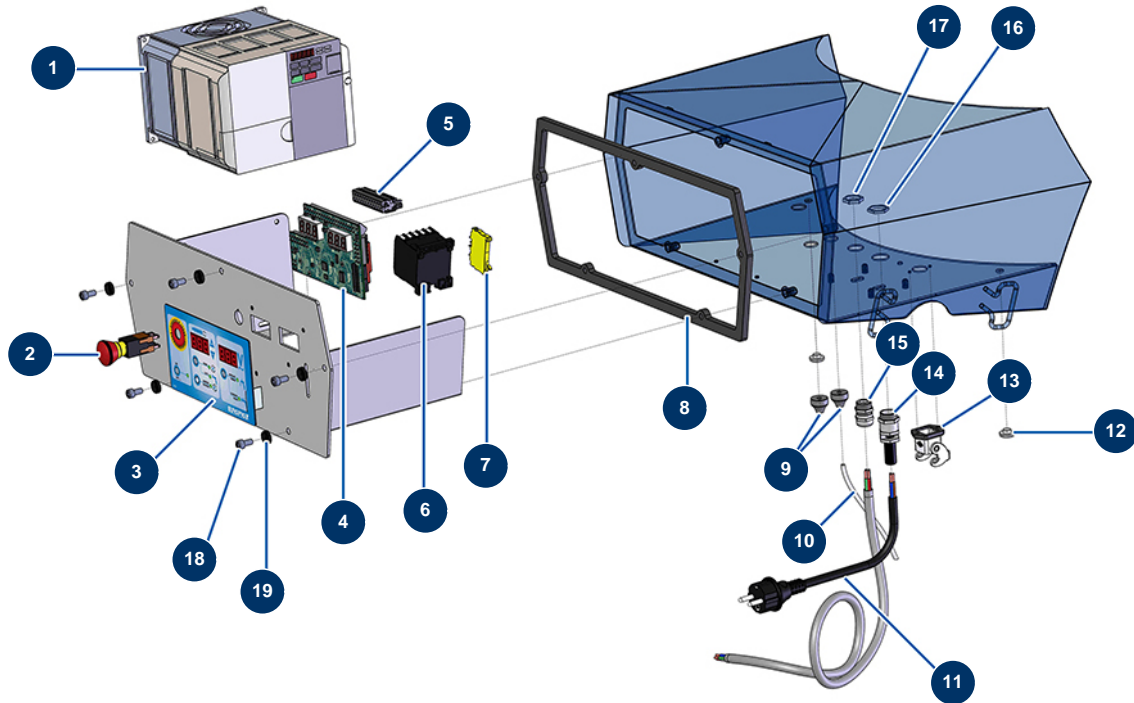


Détails des pièces

Pos.	Référence	Désignation
1	14907	Alu-Pumpenspitze komplett JETPRO 120-7 & 130-7
2	M10769	Zentriergitter ø 70 Verbindungsflansch JETPRO 120-7 & 130-7
3	12783	Zylinderkopfschraube 8 x 25
4	14906	O-Ring 86 x 2
5	M10763	Verbindungsflansch JETPRO 120-7, 130-7 & 160
6	M10768	Axialflansch JETPRO 120-7, 130-7 & 160
7	M10782	Edelsteineinsatz Statorflansch MINIJET/JETPRO
8	30668	30-Maschen-Filter-Pistole
9	14863	O-Ring 35 x 3
10	14765	O-Ring 22 x 2
11	M10708	Filterkappe Statorflansch MINIJET/JETPRO der nächsten Generation
12	14789	Kugelkäfig komplett MINIJET/JETPRO neue Generation
13	14607	O-Ring 27 x 1,5

Pos.	Référence	Désignation
14	14764	O-Ring 28 x 2
15	90842	Hochdruckverschluss 1/4" MännlichC
16	M10810	Anschluss hohes Gewinde 1" Flansch MINIJET/JETPRO
17	12567	Zylinderkopfschraube 6 x 35
18	12623	Axialmanometer 1/4" konisch 50 mm 0 mit 160 bar
19	14976	Drucksensor 250 Bar 4-20mA
20	14863	O-Ring 35 x 3

Sprühmaschine JETPRO 120-7 komplett - Elektrischer Schaltkasten

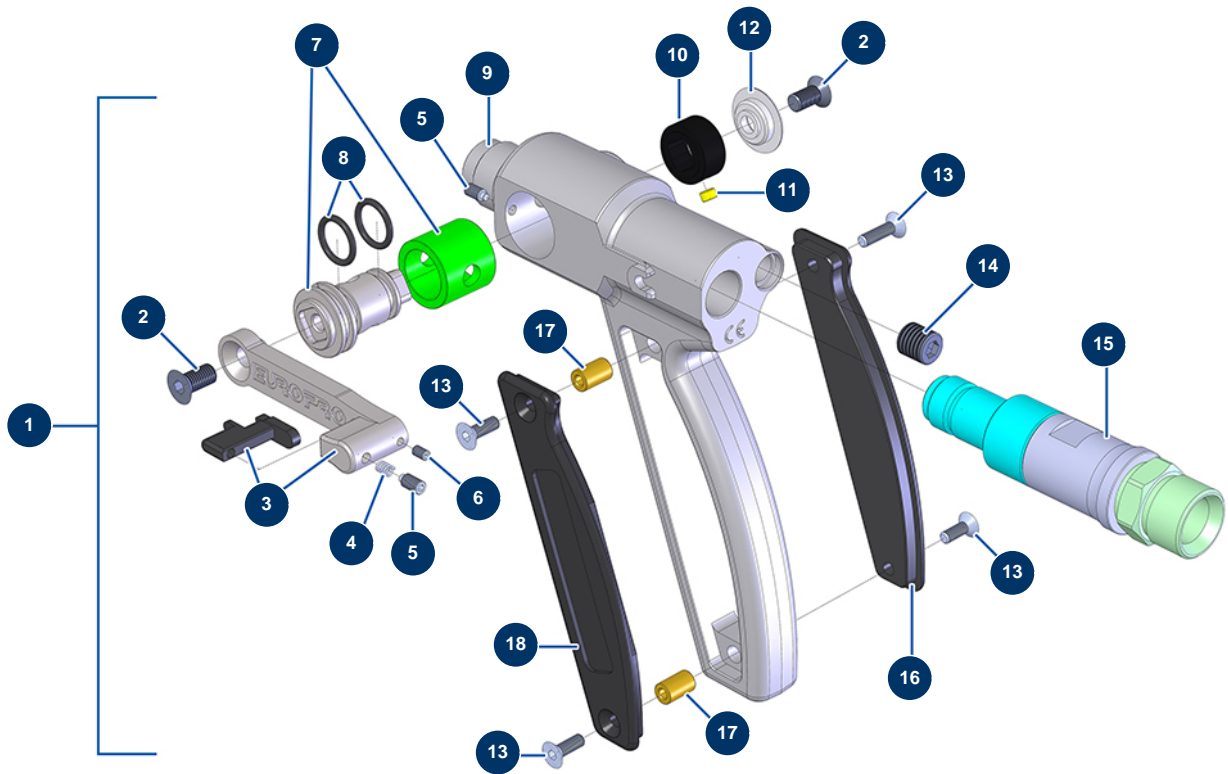


Détails des pièces

Pos.	Référence	Désignation
1	12286	Geschwindigkeitsregler 230 V - 4 KW GA
2	13015	NOTAUS-Taste zum Einhängen komplett ø 16
3	13009	Frontseite mit Membran JETPRO
4	30731	Elektronische Karte JETPRO 120
5	11771	Anschluss 12-polig männlich
6	11918	Spulenschütz 24 Volt AC
7	30038	Gelber und grüner Leiterblock 6 mm ²
8	14565	Dichtung Kasten DROPPRO 30 P
9	11564	Kautschuk-Stopfbüchse grau M 16
10	12409	Anschluss weiblich rechts M12 2m-Kabel
11	90214	Versorgungskabel mit angegossenem 3G-Stecker 2,5 mm ²
12	80397	Wasserablaufverschluss für Schaltkasten
13	11915	Isolierhaube 3 p + T 1 Blasmaaschinenhebel

Pos.	Référence	Désignation
14	80451	Kabelverschraubung für 13er Messingkabel
15	30082	11er wasserdicht vernickelte Stopfbüchse
16	30054	13er Stopfbuchsenmutter
17	30333	11 CEM-Stopfbuchsenmutter
18	12112	Zylinderkopfschraube 6 x 12
19	80573	Unterlegscheibe ø 6

Sprühmaschine JETPRO 120-7 komplett - Pistole



Détails des pièces

Pos.	Référence	Désignation
1	14797	MINIJET/JETPRO Pistole der nächsten Generation, ohne Düsenhalter & ohne Düse
2	12849	Senkkopfschraube 6 x 12
3	M07029	Kompletter Pistolenabzug JETPRO
4	13589	Auslöserfeder Pistole JETPRO
5	13598	Inbusschraube mit spitzem Ende M4 x 8 Edelstahl
6	12708	Inbusschraube mit flachem Ende M 3 x 5 Edelstahl
7	14222	Rauchabzugsblock/Mantel komplett JETPRO-Pistole
8	11303	O-Ring 12 x 2
9	M10290	Pistolenkörper JETPRO
10	M10240	Erkennungsstopp Sprühpistole JETPRO
11	13031	Magnet ø 5 x 3 Start Fernbedienung ohne Kabel
12	M10303	Unterlegscheibe Pistole JETPRO
13	13912	Senkkopfschraube 4 x 16

Pos.	Référence	Désignation
14	14793	Schraubverschluss M10 x 100 (Feingewinde)
15	M07056	Drehkupplung für JETPRO Pistole
16	M10239	Rechte Griffabdeckung JETPRO-Pistole
17	M10242	Achse Pistolengriffabdeckung JETPRO
18	M10238	Linke Griffabdeckung JETPRO-Pistole

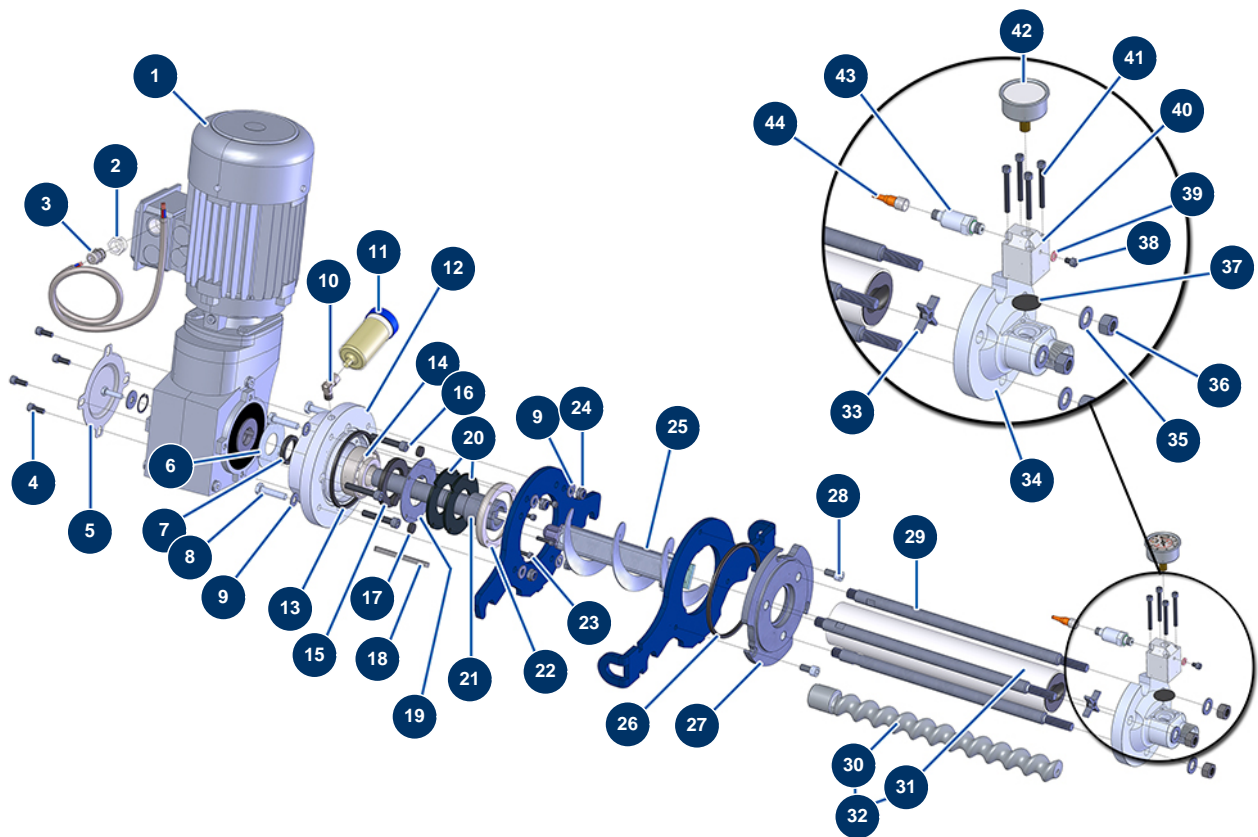
Sprühmaschine JETPRO 120-7 komplett - Schläuche und Verlängerungen



Détails des pièces

Pos.	Référence	Désignation
1	14804	Materialschlauch ø 16 x 2,5 m, Schnellanschlüsse F 1" x F1/2" MINIJET/JETPRO
2	14799	Schnellanschluss 1" F geriffelt ø 16 MINIJET/JETPRO
3	13651	Schlauch 2SC 5/8" schwarz ø 16 Standardmarkierung
4	14798	Schnellanschluss 1/2" F geriffelt ø 16 MINIJET/JETPRO
5	14805	Produktschlauch ø 19 x 30 m, Schnellanschlüsse F 1" x M 1" MINIJET/JETPRO
6	M10734	Schnellanschluss 1" M geriffelt ø 19 MINIJET/JETPRO
7	12426	Schlauch 2SC 3/4" schwarz ø 19 Standardmarkierung
8	14800	Schnellanschluss 1" F geriffelt ø 19 MINIJET/JETPRO

Sprühmaschine JETPRO 120-7 komplett - Getriebe (bis 09/2021)

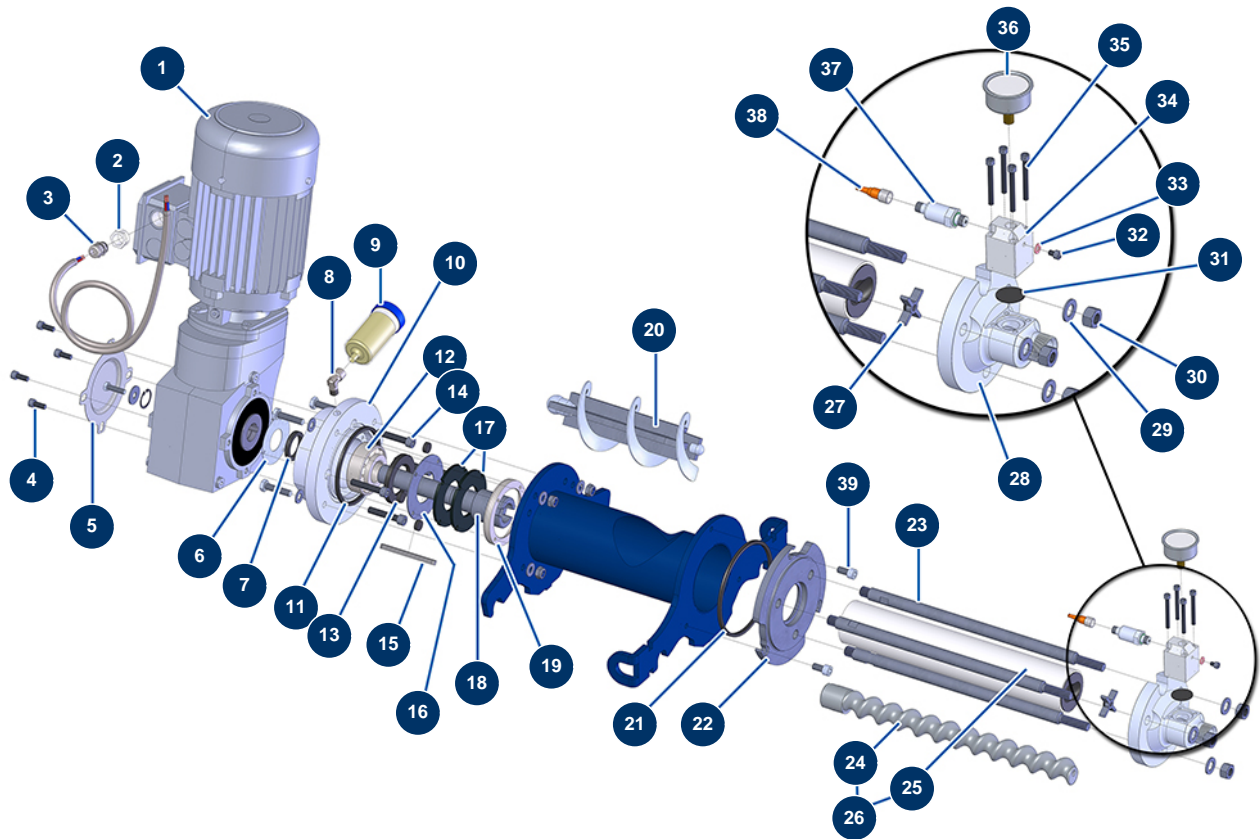


Détails des pièces

Pos.	Référence	Désignation
1	12787	Getriebemotor 3 kW - T100 - R6,67 - 1400 upm - 400V
2	80446	Reduktion Stopfbüchse M 25-11
3	30040	Wasserdicht vernickelte Stopfbüchse 11 CEM
4	90157	Zylinderkopfschraube 6 x 16 - CP 60
5	C20979	Reduzierer-Kunststoffabdeckung nord
6	C21713	Unterlegscheibe mit Spindeldichtung ø 79,5 JETPRO
7	13755	Spi-Dichtung 35 x 47 x 7
8	12441	THEF-Schraube 10 x 45
9	80261	Mittlere Unterlegscheibe ø 10 Edelstahl
10	30121	Niederdruckbogen 90° 1/4" MännlichC x 1/4" WeiblichD
11	90639	Automatischer Schmiernippel
12	M10419	Abstandshalterflansch Motor NORD EUROPRO JETPRO 120
13	12506	Dichtung 4 Stützflanschklappen JETPRO 80

Pos.	Référence	Désignation
14	13660	Axialrollenlager 35 x 80 x 31 JETPRO
15	70107	Spi-Dichtung 50 x 80 x 8 für 24P, 24PT, MPE300, COMPACT-PRO 30
16	13532	Zylinderkopfschraube 10 x 55
17	13683	Gummipastile ø 17 Ep. 6 mm
18	90750	Passfeder 8 x 7 x 100 mit rundem Ende für 24P und PT
19	C20822	Unterlegscheibe mit Spindeldichtung ø 105 JETPRO
20	12507	Behälterbodendichtung JETPRO 80
21	M10348	Getriebewelle JETPRO 120 Motor NORD
22	M10222	Flansch mit Dichtungsring JETPRO 80 & 120
23	80614	Zylinderkopfschraube 6 x 25 Edelstahl
24	13981	Mutter M 10 Nylstop Inox
25	14868	Maschinenpleuelstange JETPRO 120-7 verstärkt
26	12815	Dichtung 4 Stützflanschlappen JETPRO, JETBAG 120
27	M10350	Auflageflansch JETPRO 120
28	80668	Zylinderkopfschraube 10 x 20 inox
29	M10352	Fixierbügel EUROPRO JETPRO 120 & JETBAG 120
30	MI7009050200	Rotorpumpe EUROPRO JET 3 Bajonettkopf
31	MI3F00503011	Statorpumpe EUROPRO JET 3
32	30629	Rotor/Statorpumpe-Kit EUROPRO JET 3
33	M10770	Pumpenspitzenkreuzstück ø 48
34	M10353	Statorflansch EUROPRO JETPRO 120
35	30286	Schmale Unterlegscheibe ø 14 Edelstahl
36	10036	Mutter M 14
37	12913	Membran Manometer Pumpenspitze JETPRO 80 & 120, JETBAG 120
38	12625	Zylinderkopfschraube 6 x 8
39	12765	Kupferdichtung Pumpenspitze JETPRO 80
40	M10351	Deckel Statorflansch JETPRO 120
41	12820	Zylinderkopfschraube 6 x 55
42	12623	Axialmanometer 1/4" konisch 50 mm 0 mit 160 bar
43	12560	Drucksensor 250 Bar JETPRO 100, 120, 160 & 80 ab dem 17.06.19
44	12409	Anschluss weiblich rechts M12 2m-Kabel

Sprühmaschine JETPRO 120-7 komplett - Getriebe (bis 06/2021)

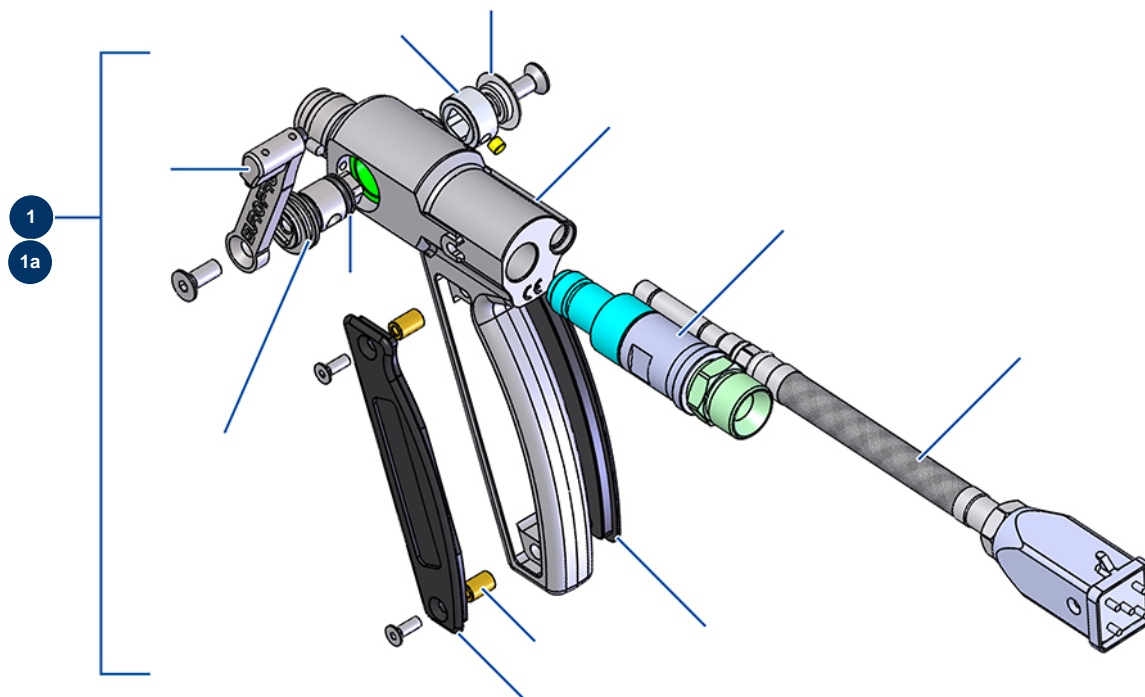


Détails des pièces

Pos.	Référence	Désignation
1	12787	Getriebemotor 3 kW - T100 - R6,67 - 1400 upm - 400V
2	80446	Reduktion Stopfbüchse M 25-11
3	30040	Wasserdicht vernickelte Stopfbüchse 11 CEM
4	90157	Zylinderkopfschraube 6 x 16 - CP 60
5	C20979	Reduzierer-Kunststoffabdeckung nord
6	C21713	Unterlegscheibe mit Spindeldichtung ø 79,5 JETPRO
7	13755	Spi-Dichtung 35 x 47 x 7
8	30121	Niederdruckbogen 90° 1/4" MännlichC x 1/4" WeiblichD
9	90639	Automatischer Schmiernippel
10	M10419	Abstandshalterflansch Motor NORD EUROPRO JETPRO 120
11	12506	Dichtung 4 Stützflanschklappen JETPRO 80
12	13660	Axialrollenlager 35 x 80 x 31 JETPRO
13	70107	Spi-Dichtung 50 x 80 x 8 für 24P, 24PT, MPE300, COMPACT-PRO 30

Pos.	Référence	Désignation
14	80614	Zylinderkopfschraube 6 x 25 Edelstahl
15	90750	Passfeder 8 x 7 x 100 mit rundem Ende für 24P und PT
16	C20822	Unterlegscheibe mit Spindeldichtung ø 105 JETPRO
17	12507	Behälterbodendichtung JETPRO 80
18	M10348	Getriebewelle JETPRO 120 Motor NORD
19	M10222	Flansch mit Dichtungsring JETPRO 80 & 120
20	C20826	Übertragungsstange JETPRO 120
21	12815	Dichtung 4 Stützflanschklappen JETPRO, JETBAG 120
22	M10350	Auflageflansch JETPRO 120
23	M10352	Fixierbügel EUROPRO JETPRO 120 & JETBAG 120
24	MI7009050200	Rotorpumpe EUROPRO JET 3 Bajonettkopf
25	MI3F00503011	Statorpumpe EUROPRO JET 3
26	30629	Rotor/Statorpumpe-Kit EUROPRO JET 3
27	M10770	Pumpenspitzenkreuzstück ø 48
28	M10353	Statorflansch EUROPRO JETPRO 120
29	30286	Schmale Unterlegscheibe ø 14 Edelstahl
30	10036	Mutter M 14
31	12913	Membran Manometer Pumpenspitze JETPRO 80 & 120, JETBAG 120
32	12625	Zylinderkopfschraube 6 x 8
33	12765	Kupferdichtung Pumpenspitze JETPRO 80
34	M10351	Deckel Statorflansch JETPRO 120
35	12820	Zylinderkopfschraube 6 x 55
36	12623	Axialmanometer 1/4" konisch 50 mm 0 mit 160 bar
37	12560	Drucksensor 250 Bar JETPRO 100, 120, 160 & 80 ab dem 17.06.19
38	12409	Anschluss weiblich rechts M12 2m-Kabel
39	80668	Zylinderkopfschraube 10 x 20 inox

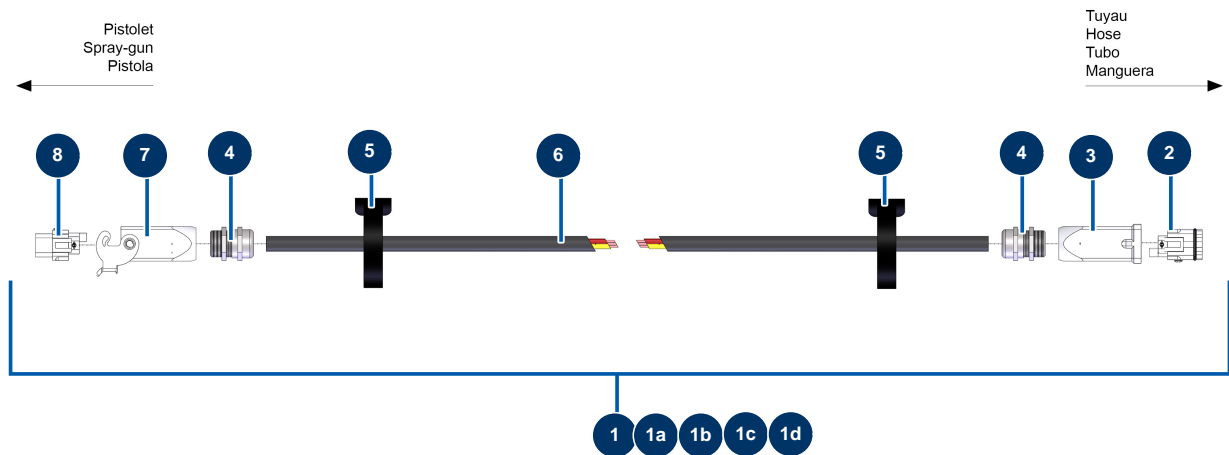
Sprühmaschine JETPRO 120-7 komplett - Pistolen (bis 12/2020)



Détails des pièces

Pos.	Référence	Désignation
1	1	
1a	1a	

Sprühmaschine JETPRO 120-7 komplett - Verlängerungen kabelgebundene Fernbedienung



Détails des pièces

Pos.	Référence	Désignation
1	12904	Verlängerungskabel Fernbedienung 10 Meter JETPRO
1a	12905	Verlängerungskabel Fernbedienung 15 Meter JETPRO
1b	12906	Kabelgebundene Fernbedienungsverlängerung 20 Meter JETPRO
1c	12908	Kabelgebundene Fernbedienungsverlängerung 25 Meter JETPRO
1d	12907	Kabelgebundene Fernbedienungsverlängerung 40 Meter UNIVERSAL
2	11913	Steckereinsatz 4 P + T Blasmaschine
3	11916	Isolierhaube 3 p + T Blasmaschine
4	30082	11er wasserdicht vernickelte Stopfbüchse
5	12410	Kletthalsband mit Schnalle 12,7 x 228 mm
6	30016	Stromkabel H07RNF 3G1,5 am Meter
7	11966	Isolierhaube 3 p + T 1 Blasmaschinenhebel
8	11914	Weiblicher Einsatz 4 P + T Blasmaschine