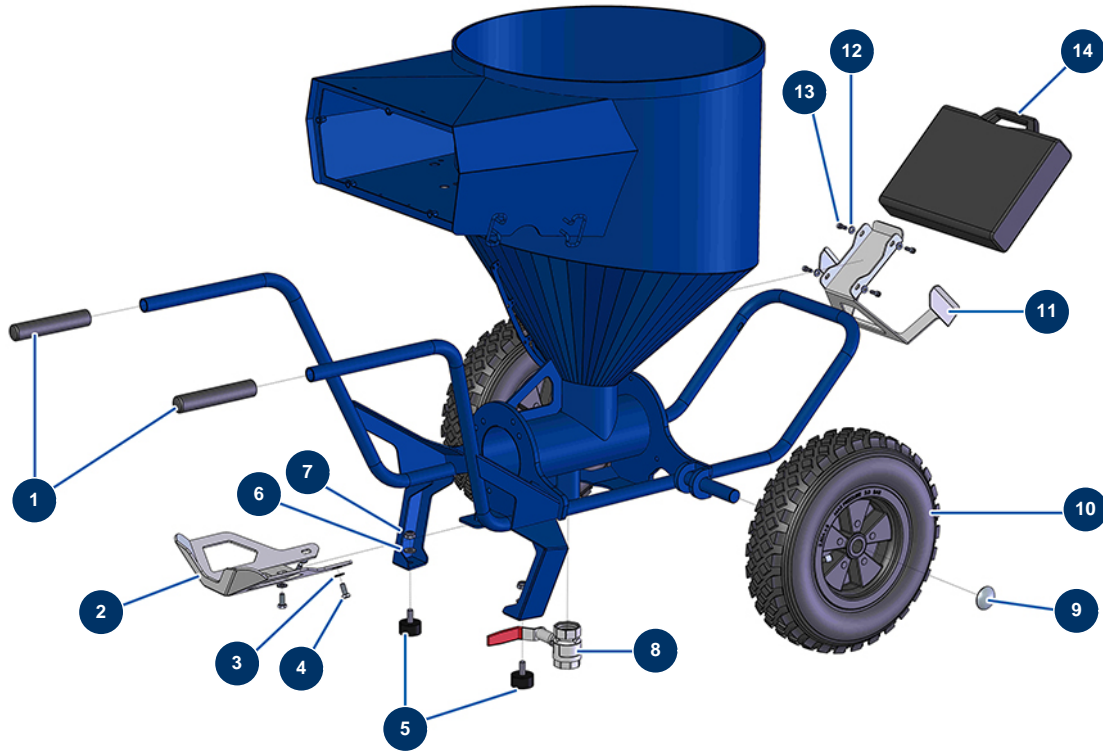


Máquina de pulverización JETPRO 120-7 completa - Chasis

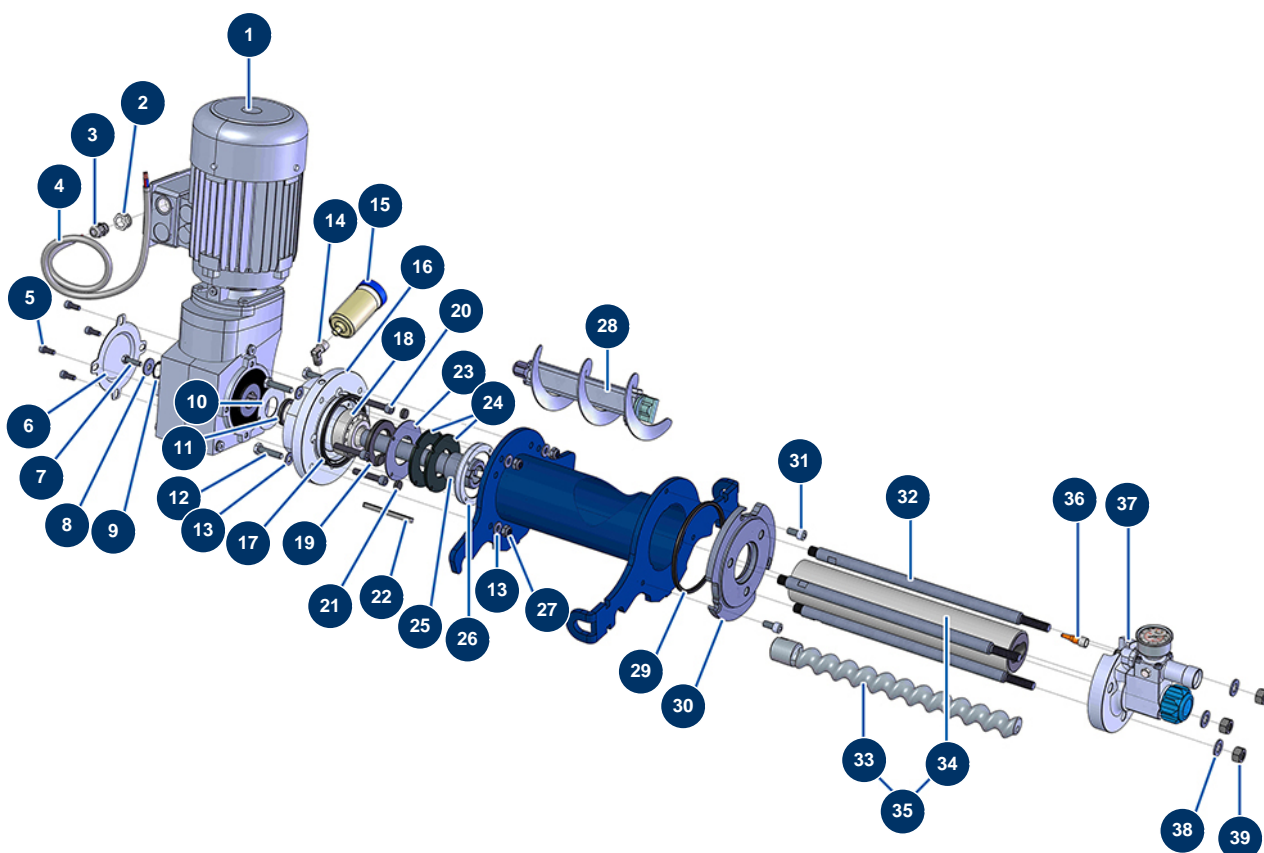


Détails des pièces

Pos.	Référence	Désignation
1	90255	Empuñadura brazo EUROPRO 24P y compres. 50 y 100
2	C22683	2
3	80260	Arandela media ø 8 inox
4	30273	Tornillo THEF 8 x 20
5	30145	Tope ø 40 x 20 M10
6	80261	Arandela media ø 10 inox
7	13981	Tuerca M 10 nylstop inox
8	14584	Válvula de descarga EUROPRO DROPPRO 30P
9	90282	Clip cromado ø 25
10	80003	Rueda completa 400 eje de 25 para 100TH, MPE 300
11	C22709	11
12	80259	Arandela media ø 6
13	90157	Tornillo de cabeza cilíndrica M6 x 16 - CP 60

Pos.	Référence	Désignation
14	90603	Maletín vacío para lanza

Máquina de pulverización JETPRO 120-7 completa - Transmision

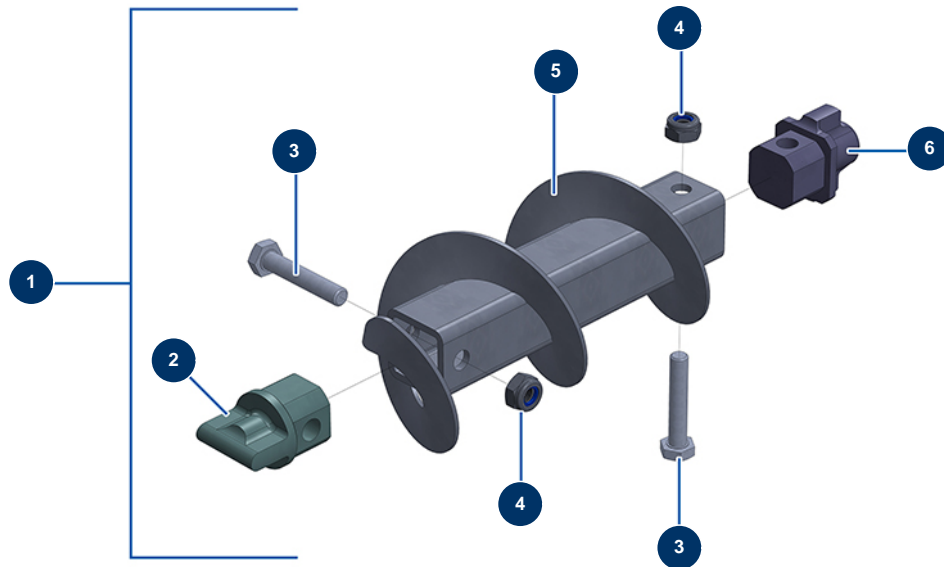


Détails des pièces

Pos.	Référence	Désignation
1	12787	Motorreductor 3 kW - T100 - R6,67 - 1400 rpm - 400V
2	80446	Reductor prensaestopa M 25-11
3	30040	Prensaestopa estanco niquelado de 11 CEM
4	12774	Cable apantallado 4 x 2,5 por metro
5	90157	Tornillo de cabeza cilíndrica M6 x 16 - CP 60
6	C20979	Tapa metálica reductor NORD JETPRO 120
7	11544	Tornillo THEF 8 x 25
8	30293	Arandela ancha ø 10 acero inoxidable
9	13362	Anillo seeger interior ø 30
10	C21713	Arandela fijación sello de vacío ø 79,5 JETPRO
11	13755	Sello de vacío 35 x 47 x 7
12	12441	Tornillo THEF 10 x 45
13	80261	Arandela media ø 10 inox

Pos.	Référence	Désignation
14	30121	Codo baja presión 90° 1/4" MachoC x 1/4" HembraD
15	90639	Lubricador automático
16	M10419	Brida distanciador motor NORD EUROPRO JETPRO 120
17	12506	Junta de 4 lóbulos de brida de apoyo JETPRO 80
18	13660	Cojinete de rodillos 35 x 80 x 31 JETPRO
19	70107	Sello de vacío 50 x 80 x 8 para 24P,24PT, MPE300, COMPACT-PRO 30
20	13532	Tornillo de cabeza cilíndrica 10 x 55
21	13683	Almohadilla de goma ø 17 Espesor 6 mm
22	90750	Chaveta 8 x 7 x 100 con extremo redondo para 24P y PT
23	C20822	Arandela fijación sello de vacío ø 105 JETPRO
24	12507	Junta parte inferior del depósito JETPRO 80
25	M10348	Eje de transmisión JETPRO 120 motor NORD
26	M10222	Brida con junta JETPRO 80 y 120
27	13981	Tuerca M 10 nylstop inox
28	14868	Biela máquina JETPRO 120-7 reforzada
29	12815	Junta de 4 lóbulos de brida de apoyo JETPRO, JETBAG 120
30	M10350	Brida de apoyo JETPRO 120
31	80668	Tornillo de cabeza cilíndrica 10 x 20
32	M10352	Tirante fijación EUROPRO JETPRO 120 y JETBAG 120
33	MI7009107700	Rotor bomba EUROPRO JET 2 cromado cabeza ranurada larga
34	MI3F00529100	Stator bomba EUROPRO JET 2-80SH
35	30791	Kit rotor/stator bomba EUROPRO JET 2
36	12409	Conector hembra recto M12 cable de 2 m
37	14907	Soporte bomba de aluminio completo JETPRO 120-7 & 130-7
38	30286	Arandela estrecha ø 14 inox
39	10036	Tuerca M 14

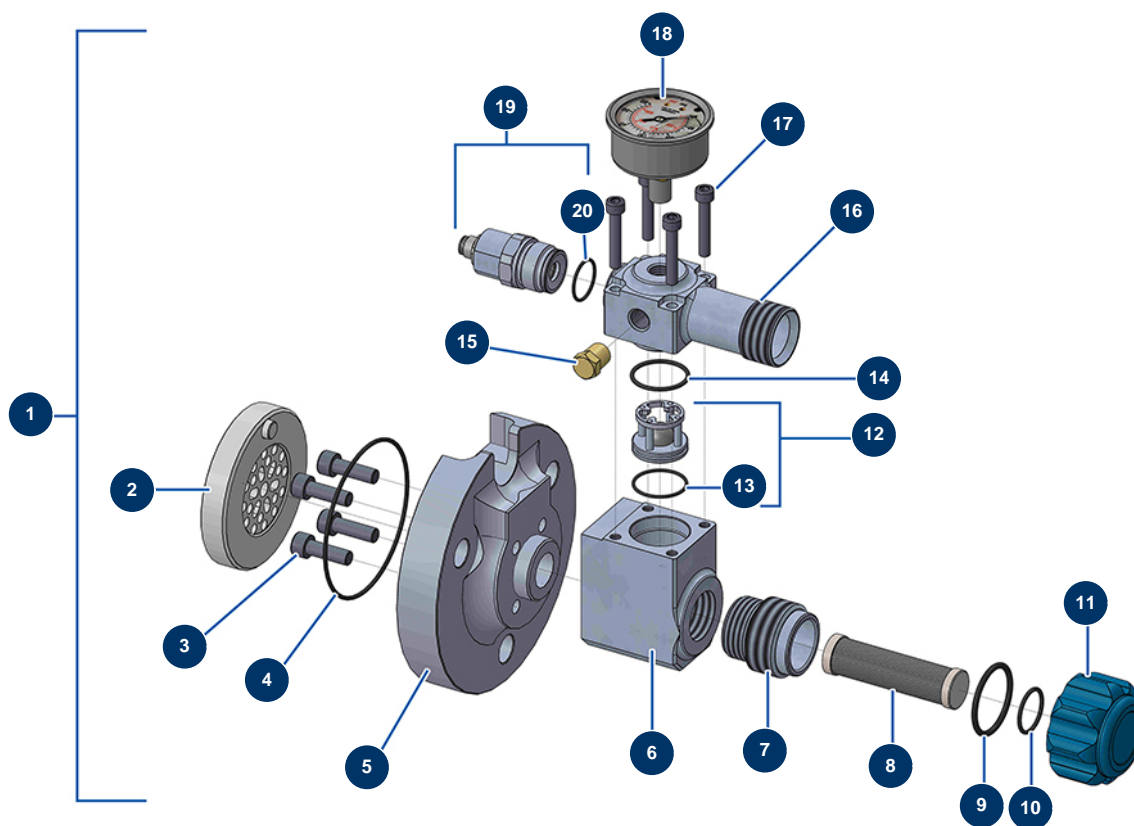
Máquina de pulverización JETPRO 120-7 completa - Biela de transmisión reforzada



Détails des pièces

Pos.	Référence	Désignation
1	14868	Biela máquina JETPRO 120-7 reforzada
2	M10783	Rótula de soporte lado stator biela reforzada JETPRO 120 esp.10
3	13587	Tornillo THEF M10 x 55
4	13981	Tuerca M 10 nylstop inox
5	C21474	Biela máquina EUROPRO JETPRO, JETBAG 120 reforzada
6	M10489	Rótula del lado del motor JETPRO 120-160

Máquina de pulverización JETPRO 120-7 completa - Brida

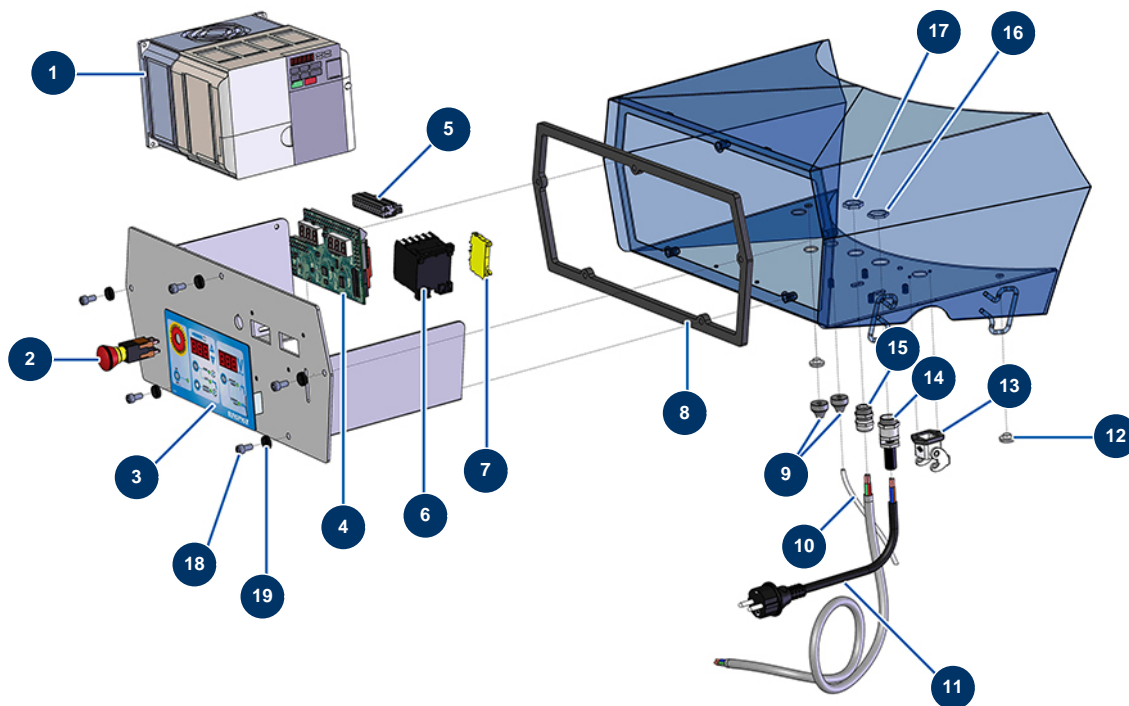


Détails des pièces

Pos.	Référence	Désignation
1	14907	Soporte bomba de aluminio completo JETPRO 120-7 & 130-7
2	M10769	Rejilla de centrado Ø70 para brida de conexión JETPRO 120-7 & 130-7
3	12783	Tornillo de cabeza cilíndrica 8 x 25
4	14906	Junta tórica 86 x 2
5	M10763	Brida de conexión JETPRO 120-7, 130-7 & 160
6	M10768	Brida axial JETPRO 120-7, 130-7 & 160
7	M10782	Brida de acero inoxidable de stator MINIJET/JETPRO
8	30668	Filtro de 30 mallas Pistola
9	14863	Junta tórica 35 x 3
10	14765	Junta tórica 22 x 2
11	M10708	Tapón de filtro de brida stator MINIJET/JETPRO nueva generación
12	14789	Jaula de bolas completa MINIJET/JETPRO nueva generación
13	14607	Junta tórica 27 x 1,5

Pos.	Référence	Désignation
14	14764	Junta tórica 28 x 2
15	90842	Tapón alta presión 1/4" MachoC
16	M10810	Conector alto roscado 1" de brida MINIJET/JETPRO
17	12567	Tornillo de cabeza cilíndrica 6 x 35
18	12623	Manómetro axial 1/4" cónico 50 mm desde 0 a 160 bar
19	14976	Sensor de presión 250 Bar 4-20mA
20	14863	Junta tórica 35 x 3

Máquina de pulverización JETPRO 120-7 completa - Cuadro eléctrico

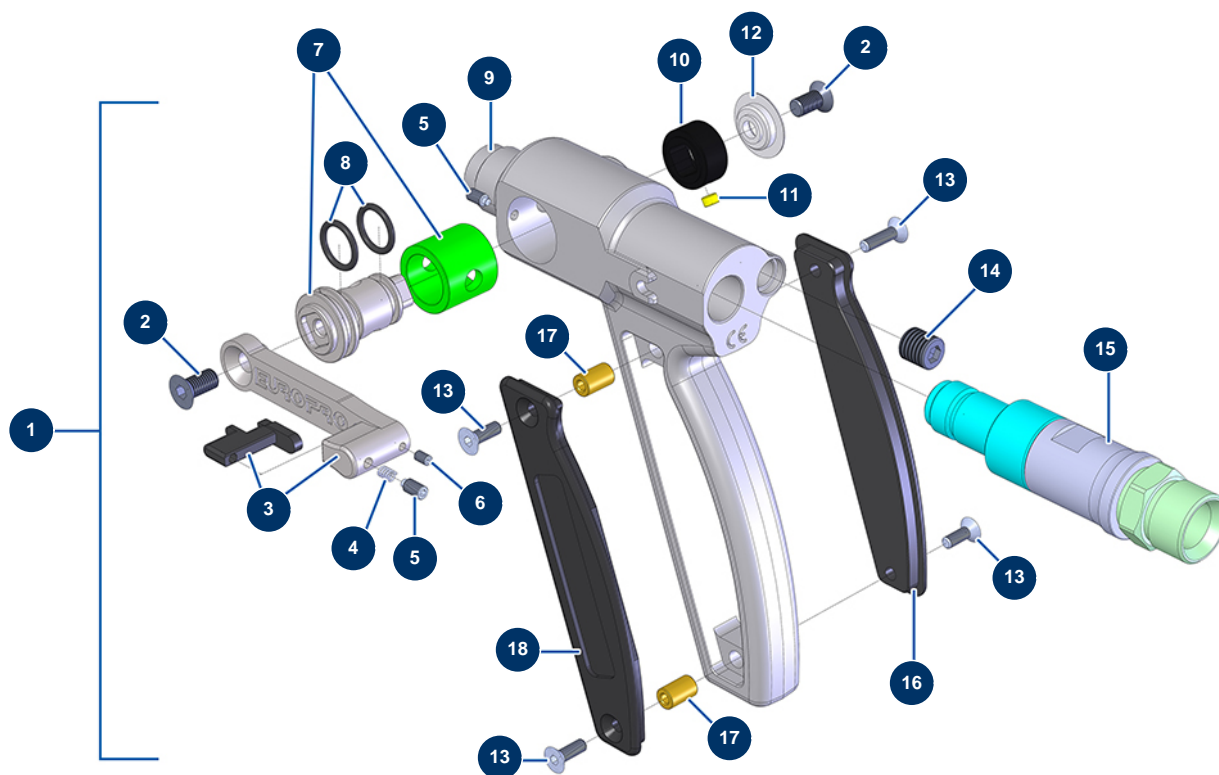


Détails des pièces

Pos.	Référence	Désignation
1	12286	Variador velocidad 230 V - 4 KW GA
2	13015	Botón PARADA DE EMERGENCIA con bloqueo completo ø 16
3	13009	Frontal de membrana JETPRO
4	30731	Tarjeta electrónica JETPRO 120
5	11771	Conector macho 12 pin
6	11918	Contactor bobina 24 Voltios AC
7	30038	Bloque conductor amarillo y verde 6 mm ²
8	14565	Junta cuadro eléctrico DROPPRO 30P
9	11564	Prensaestopa caucho gris M 16
10	12409	Conector hembra recto M12 cable de 2 m
11	90214	Cable de alimentación con clavija moldeada 3G 2,5 mm ²
12	80397	Tapón desagüe agua para caja mandos
13	11915	Soporte aislante 3 p + T - 1 palanca para máquina de soplado

Pos.	Référence	Désignation
14	80451	Prensaestopa para cable de alimentación latón de 13
15	30082	Prensaestopa estanco niquelado de 11
16	30054	Tuerca prensaestopa de 13
17	30333	Tuerca prensaestopa de 11 CEM
18	12112	Tornillo de cabeza cilíndrica 6 x 12
19	80573	Arandela hueca ø 6

Máquina de pulverización JETPRO 120-7 completa - Pistola



Détails des pièces

Pos.	Référence	Désignation
1	14797	Pistola MINIJET/JETPRO de nueva generación, sin portaboquillas y sin boquilla
2	12849	Tornillo de cabeza avellanada 6 x 12
3	M07029	Gatillo completo pistola JETPRO
4	13589	Muelle de gatillo para pistola JETPRO
5	13598	Tornillo de cabeza hueca extremo cilíndrico M4 x 8 INOX
6	12708	Tornillo de cabeza hueca punta plana 3 x 5 de acero inoxidable
7	14222	Válvula/manguito completo pistola JETPRO
8	11303	Junta tórica 12 x 2
9	M10290	Cuerpo de pistola JETPRO
10	M10240	Tope detección pistola JETPRO
11	13031	Imán ø 5 x 3 arranque telemando sin cables
12	M10303	Arandela pistola JETPRO
13	13912	Tornillo de cabeza avellanada 4 x 16

Pos.	Référence	Désignation
14	14793	Tapón roscado M10 x 100 (paso fino)
15	M07056	Conexión giratoria pistola JETPRO
16	M10239	Tapa derecha empuñadura pistola JETPRO
17	M10242	Espaciador empuñadura pistola JETPRO
18	M10238	Tapa izquierda empuñadura pistola JETPRO

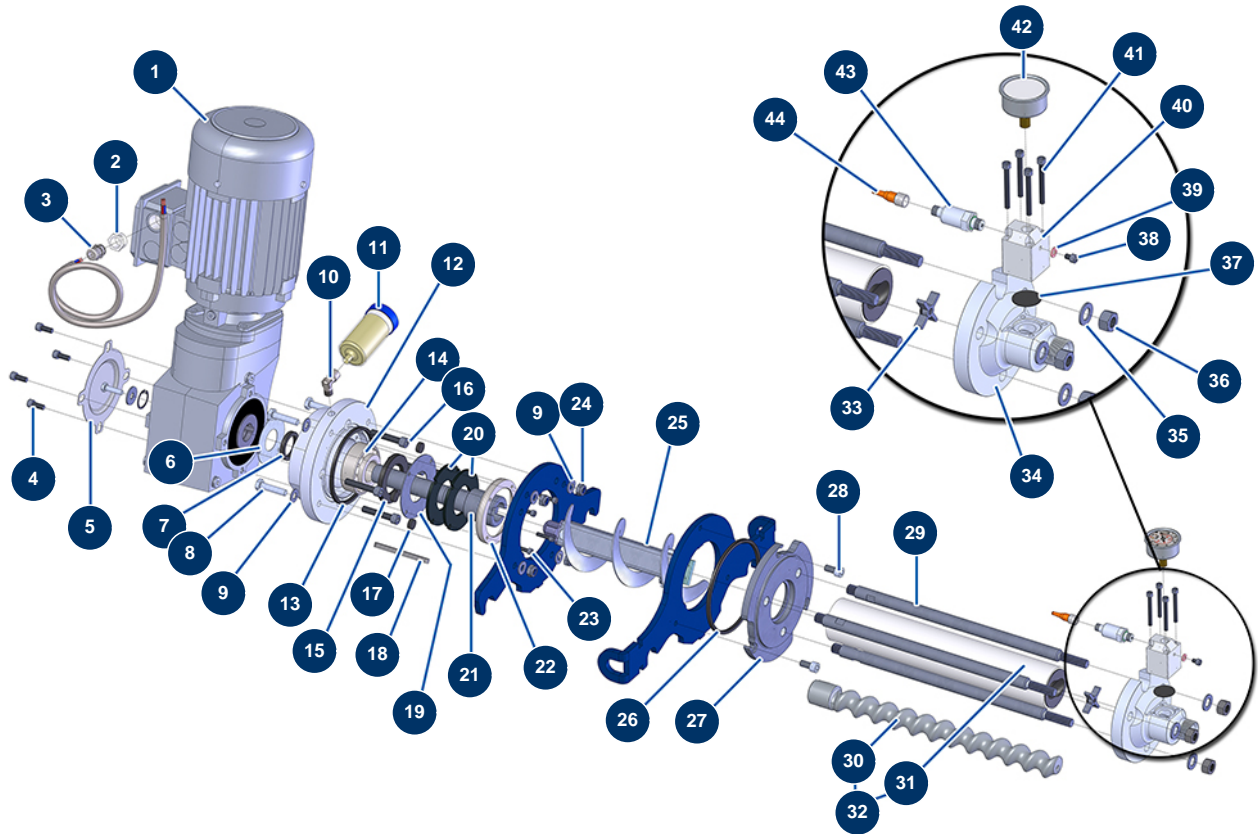
Máquina de pulverización JETPRO 120-7 completa - Mangueras y extensiones



Détails des pièces

Pos.	Référence	Désignation
1	14804	Manguera producto ø 16 x 2,5 m, acoplamiento rápido F 1" x F1/2" MINIJET/JETP
2	14799	Acople rápido 1" F manguera ø 16 MINIJET/JETPRO
3	13651	Flexible 2SC 5/8" negro ø 16 marcado estándar
4	14798	Acople rápido 1/2" F ø 16 MINIJET/JETPRO
5	14805	Manguera producto ø 19 x 30 m, acoplamiento rápido F 1" x M 1" MINIJET/JETPRO
6	M10734	Acoplamiento rápido 1" M acanalado ø 19 MINIJET/JETPRO
7	12426	Manguera 2SC negra de 3/4" ø 19 marcado estándar
8	14800	Acoplamiento rápido 1" F acanalado ø 19 MINIJET/JETPRO

Máquina de pulverización JETPRO 120-7 completa - Transmision (hasta 09/2021)

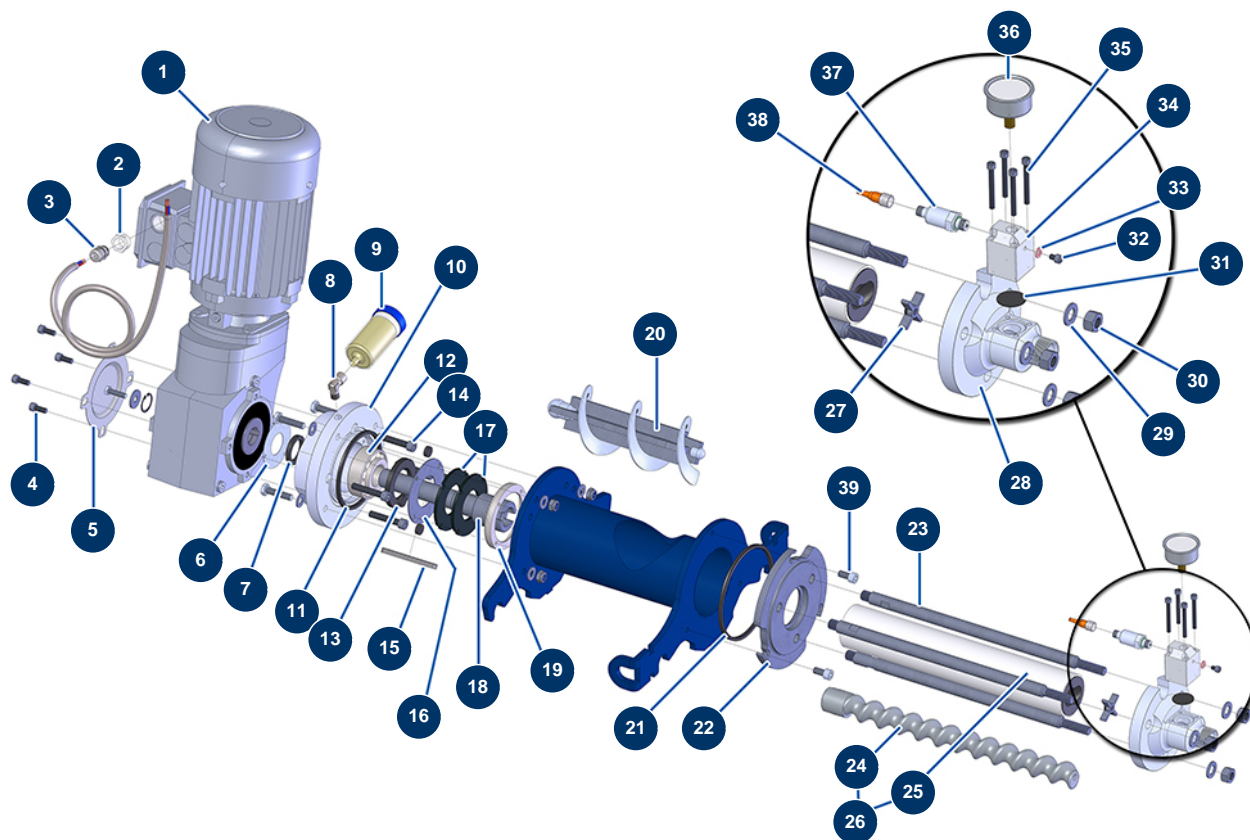


Détails des pièces

Pos.	Référence	Désignation
1	12787	Motorreductor 3 kW - T100 - R6,67 - 1400 rpm - 400V
2	80446	Reductor prensaestopa M 25-11
3	30040	Prensaestopa estanco niquelado de 11 CEM
4	90157	Tornillo de cabeza cilíndrica M6 x 16 - CP 60
5	C20979	Tapa metálica reductor NORD JETPRO 120
6	C21713	Arandela fijación sello de vacío ø 79,5 JETPRO
7	13755	Sello de vacío 35 x 47 x 7
8	12441	Tornillo THEF 10 x 45
9	80261	Arandela media ø 10 inox
10	30121	Codo baja presión 90° 1/4" MachoC x 1/4" HembraD
11	90639	Lubricador automático
12	M10419	Brida distanciador motor NORD EUROPRO JETPRO 120

Pos.	Référence	Désignation
13	12506	Junta de 4 lóbulos de brida de apoyo JETPRO 80
14	13660	Cojinete de rodillos 35 x 80 x 31 JETPRO
15	70107	Sello de vacío 50 x 80 x 8 para 24P,24PT, MPE300, COMPACT-PRO 30
16	13532	Tornillo de cabeza cilíndrica 10 x 55
17	13683	Almohadilla de goma ø 17 Espesor 6 mm
18	90750	Chaveta 8 x 7 x 100 con extremo redondo para 24P y PT
19	C20822	Arandela fijación sello de vacío ø 105 JETPRO
20	12507	Junta parte inferior del depósito JETPRO 80
21	M10348	Eje de transmisión JETPRO 120 motor NORD
22	M10222	Brida con junta JETPRO 80 y 120
23	80614	Tornillo de cabeza cilíndrica 6 x 25 inox
24	13981	Tuerca M 10 nylstop inox
25	14868	Biela máquina JETPRO 120-7 reforzada
26	12815	Junta de 4 lóbulos de brida de apoyo JETPRO, JETBAG 120
27	M10350	Brida de apoyo JETPRO 120
28	80668	Tornillo de cabeza cilíndrica 10 x 20
29	M10352	Tirante fijación EUROPRO JETPRO 120 y JETBAG 120
30	MI7009050200	Rotor bomba EUROPRO JET 3 cromado cabeza ranurada larga
31	MI3F00503011	Stator bomba EUROPRO JET 3-80SH
32	30629	Kit rotor/stator bomba EUROPRO JET 3
33	M10770	Cruz soporte de bomba Ø48
34	M10353	Brida stator EUROPRO JETPRO 120
35	30286	Arandela estrecha ø 14 inox
36	10036	Tuerca M 14
37	12913	Membrana manómetro soporte bomba JETPRO 80 y 120, JETBAG 120
38	12625	Tornillo de cabeza cilíndrica 6 x 8
39	12765	Junta de cobre soporte bomba JETPRO 80
40	M10351	Tapa brida stator JETPRO 120
41	12820	Tornillo de cabeza cilíndrica 6 x 55
42	12623	Manómetro axial 1/4" cónico 50 mm desde 0 a 160 bar
43	12560	Sensor de presión 250 Bar JETPRO 120 y JETBAG 120
44	12409	Conector hembra recto M12 cable de 2 m

Máquina de pulverización JETPRO 120-7 completa - Transmision (hasta 06/2021)

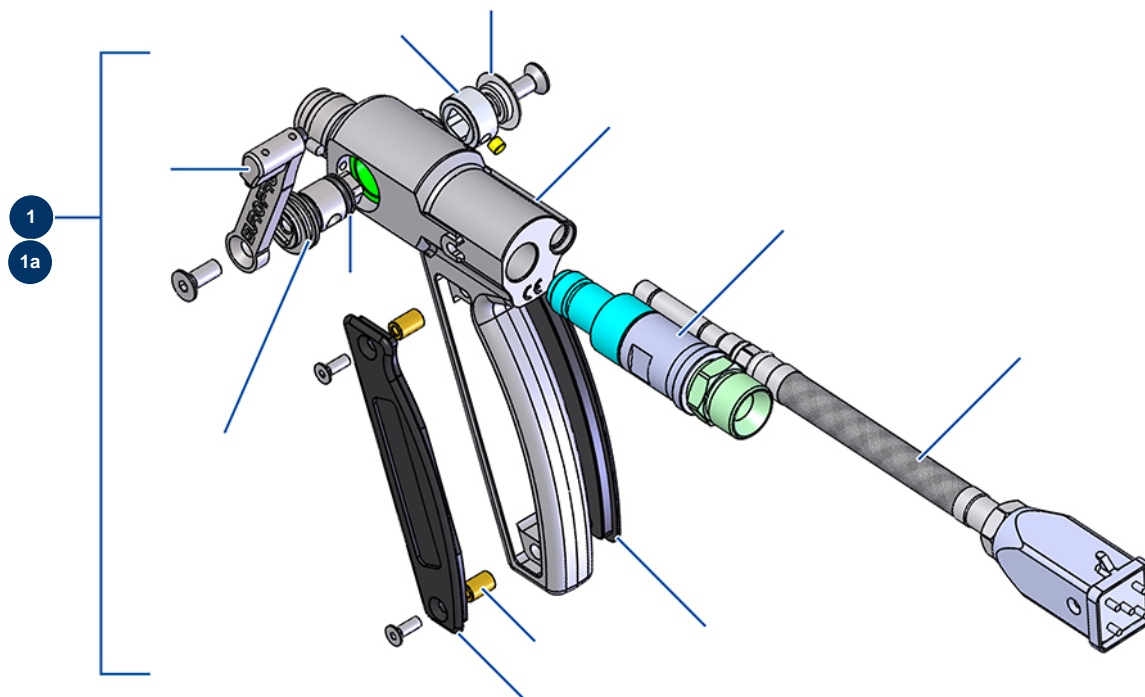


Détails des pièces

Pos.	Référence	Désignation
1	12787	Motorreductor 3 kW - T100 - R6,67 - 1400 rpm - 400V
2	80446	Reductor prensaestopa M 25-11
3	30040	Prensaestopa estanco niquelado de 11 CEM
4	90157	Tornillo de cabeza cilíndrica M6 x 16 - CP 60
5	C20979	Tapa metálica reductor NORD JETPRO 120
6	C21713	Arandela fijación sello de vacío ø 79,5 JETPRO
7	13755	Sello de vacío 35 x 47 x 7
8	30121	Codo baja presión 90° 1/4" MachoC x 1/4" HembraD
9	90639	Lubricador automático
10	M10419	Brida distanciador motor NORD EUROPRO JETPRO 120
11	12506	Junta de 4 lóbulos de brida de apoyo JETPRO 80
12	13660	Cojinete de rodillos 35 x 80 x 31 JETPRO

Pos.	Référence	Désignation
13	70107	Sello de vacío 50 x 80 x 8 para 24P,24PT, MPE300, COMPACT-PRO 30
14	80614	Tornillo de cabeza cilíndrica 6 x 25 inox
15	90750	Chaveta 8 x 7 x 100 con extremo redondo para 24P y PT
16	C20822	Arandela fijación sello de vacío ø 105 JETPRO
17	12507	Junta parte inferior del depósito JETPRO 80
18	M10348	Eje de transmisión JETPRO 120 motor NORD
19	M10222	Brida con junta JETPRO 80 y 120
20	C20826	Biela máquina EUROPRO JETPRO, JETBAG 120
21	12815	Junta de 4 lóbulos de brida de apoyo JETPRO, JETBAG 120
22	M10350	Brida de apoyo JETPRO 120
23	M10352	Tirante fijación EUROPRO JETPRO 120 y JETBAG 120
24	MI7009050200	Rotor bomba EUROPRO JET 3 cromado cabeza ranurada larga
25	MI3F00503011	Stator bomba EUROPRO JET 3-80SH
26	30629	Kit rotor/stator bomba EUROPRO JET 3
27	M10770	Cruz soporte de bomba Ø48
28	M10353	Brida stator EUROPRO JETPRO 120
29	30286	Arandela estrecha ø 14 inox
30	10036	Tuerca M 14
31	12913	Membrana manómetro soporte bomba JETPRO 80 y 120, JETBAG 120
32	12625	Tornillo de cabeza cilíndrica 6 x 8
33	12765	Junta de cobre soporte bomba JETPRO 80
34	M10351	Tapa brida stator JETPRO 120
35	12820	Tornillo de cabeza cilíndrica 6 x 55
36	12623	Manómetro axial 1/4" cónico 50 mm desde 0 a 160 bar
37	12560	Sensor de presión 250 Bar JETPRO 120 y JETBAG 120
38	12409	Conector hembra recto M12 cable de 2 m
39	80668	Tornillo de cabeza cilíndrica 10 x 20

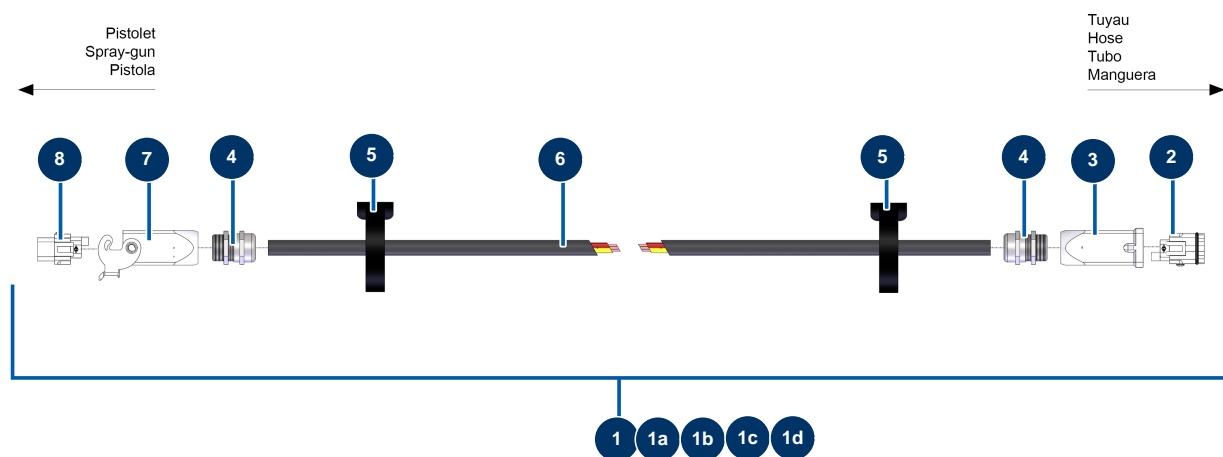
Máquina de pulverización JETPRO 120-7 completa - Pistolas (hasta 12/2020)



Détails des pièces

Pos.	Référence	Désignation
1	1	
1a	1a	

Máquina de pulverización JETPRO 120-7 completa - Extensiones telemando con cables



Détails des pièces

Pos.	Référence	Désignation
1	12904	Extensión telemando con cable de 10 metros
1a	12905	Extensión telemando con cable de 15 metros
1b	12906	Extensión telemando con cable de 20 metros
1c	12908	Extensión telemando con cable de 25 metros
1d	12907	Extensión telemando con cable 40 metros UNIVERSAL
2	11913	Inserto macho 4 p + T máquina de soplado/insuflado
3	11916	Tapa aislante 3 p + T Máquina de soplado y insuflado
4	30082	Prensaestopa estanco niquelado de 11
5	12410	Brida autoblocante con anillo 12,7 x 228 mm
6	30016	Cable eléctrico H07RNF 3G1,5 al metro
7	11966	Tapa aislante 3 p + T 1 palanca Máquina de soplado y insuflado
8	11914	Inserto hembra 4 p + T máquina de soplado/insuflado