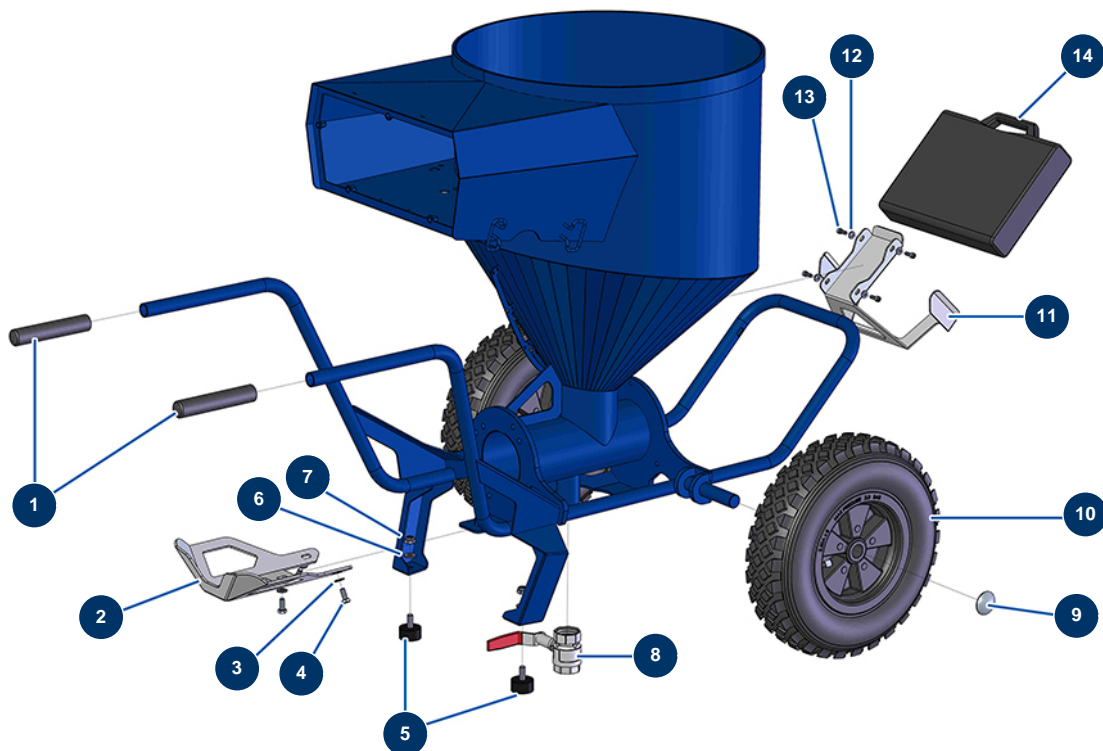


Intonacatrice airless JETPRO 120-7 completa - Telaio

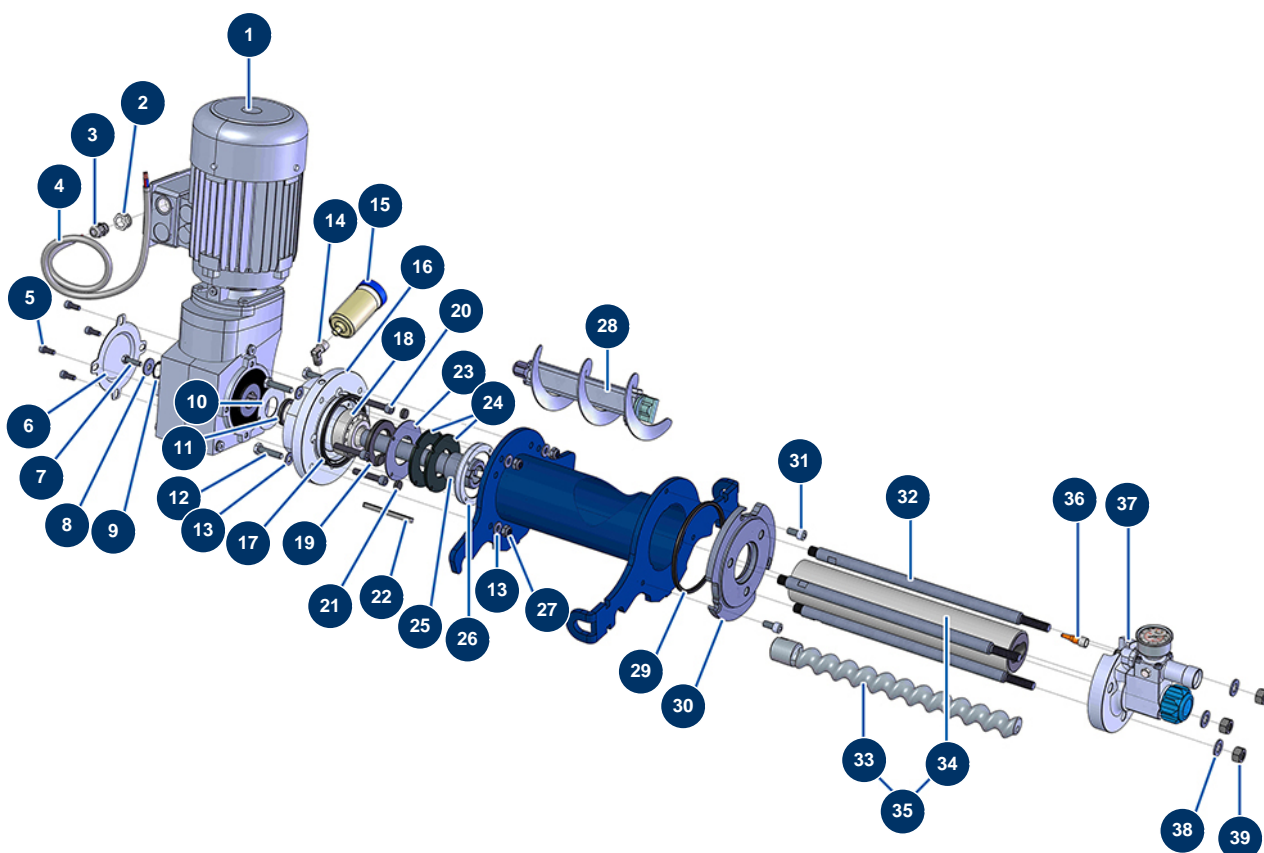


Détails des pièces

Pos.	Référence	Désignation
1	90255	Impugnatura braccio EUROPRO 24P e compress. 50 e 100
2	C22683	2
3	80260	Rondella media ø 8 inox
4	30273	Vite THEF 8 x 20
5	30145	Battuta ø 40 x 20 M10
6	80261	Rondella media ø 10 inox
7	13981	Dado M 10 nylstop inox
8	14584	Valvola di scarico EUROPRO DROPPRO 30P
9	90282	Clip cromate ø 25
10	80003	Ruota completa 400 albero da 25 per 100TH, MPE 300
11	C22709	11
12	80259	Rondella media ø 6
13	90157	Vite testa cilindrica M6 x 16 - CP 60

Pos.	Référence	Désignation
14	90603	Valigetta vuota per lancia

Intonacatrice airless JETPRO 120-7 completa - Trasmissione

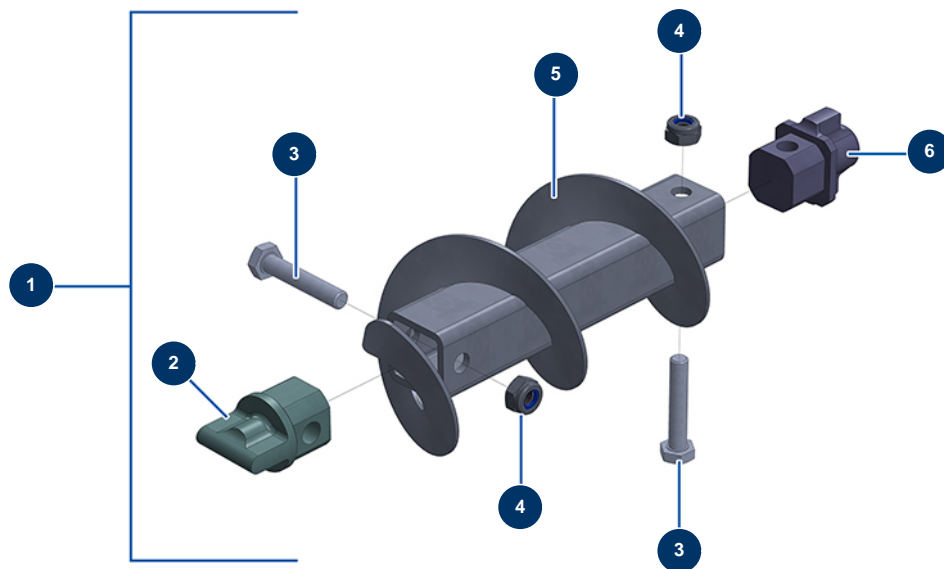


Détails des pièces

Pos.	Référence	Désignation
1	12787	Motoriduttore 3 kW - T100 - R6,67 - 1400 rpm - 400V
2	80446	Riduzione premistoppa M 25-11
3	30040	Premistoppa a tenuta ermetica nichelato da 11 CEM
4	12774	Cavo schermato 4 x 2,5 al metro
5	90157	Vite testa cilindrica M6 x 16 - CP 60
6	C20979	Coperchio metallico riduttore NORD JETPRO 120
7	11544	Vite THEF 8 x 25
8	30293	Rondella larga ø 10 acciaio inox
9	13362	Anello seeger interno ø 30
10	C21713	Rondella fissaggio guarnizione spi ø 79,5 JETPRO
11	13755	Guarnizione spi 35 x 47 x 7
12	12441	Vite THEF 10 x 45
13	80261	Rondella media ø 10 inox

Pos.	Référence	Désignation
14	30121	Gomito BP 90° 1/4 MaschioC x 1/4 FemminaD
15	90639	Lubrificatore automatico
16	M10419	Flangia distanziale motore NORD EUROPRO JETPRO 120
17	12506	Guarnizione a 4 lobi flangia di appoggio JETPRO 80
18	13660	Cuscinetto a rulli 35 x 80 x 31 JETPRO
19	70107	Guarnizione spi 50 x 80 x 8 per 24P,24PT, MPE300, COMPACT-PRO 30
20	13532	Vite testa cilindrica 10 x 55
21	13683	Tampone in gomma ø 17 Spessore 6 mm
22	90750	Chiavetta 8 x 7 x 100 con estremità rotonda per 24P e PT
23	C20822	Rondella fissaggio guarnizione spi ø 105 JETPRO
24	12507	Guarnizione parte inferiore del serbatoio JETPRO 80
25	M10348	Albero di trasmissione JETPRO 120 motore NORD
26	M10222	Flangia con guarnizione JETPRO 80 e 120
27	13981	Dado M 10 nylstop inox
28	14868	Biella macchina JETPRO 120-7 rinforzata
29	12815	Guarnizione a 4 lobi flangia di appoggio JETPRO, JETBAG 120
30	M10350	Flangia d'appoggio JETPRO 120
31	80668	Vite testa cilindrica 10 x 20
32	M10352	Tirante fissaggio EUROPRO JETPRO 120 e JETBAG 120
33	MI7009107700	Rotore pompa EUROPRO JET 2 cromato testa a baionetta
34	MI3F00529100	Statore pompa EUROPRO JET 2-80SH
35	30791	Kit rotore/statore pompa EUROPRO JET 2
36	12409	Connettore femmina dritto M12 cavo 2 m
37	14907	Supporto pompa in alluminio completo JETPRO 120-7 & 130-7
38	30286	Rondella stretta ø 14 inox
39	10036	Dado M 14

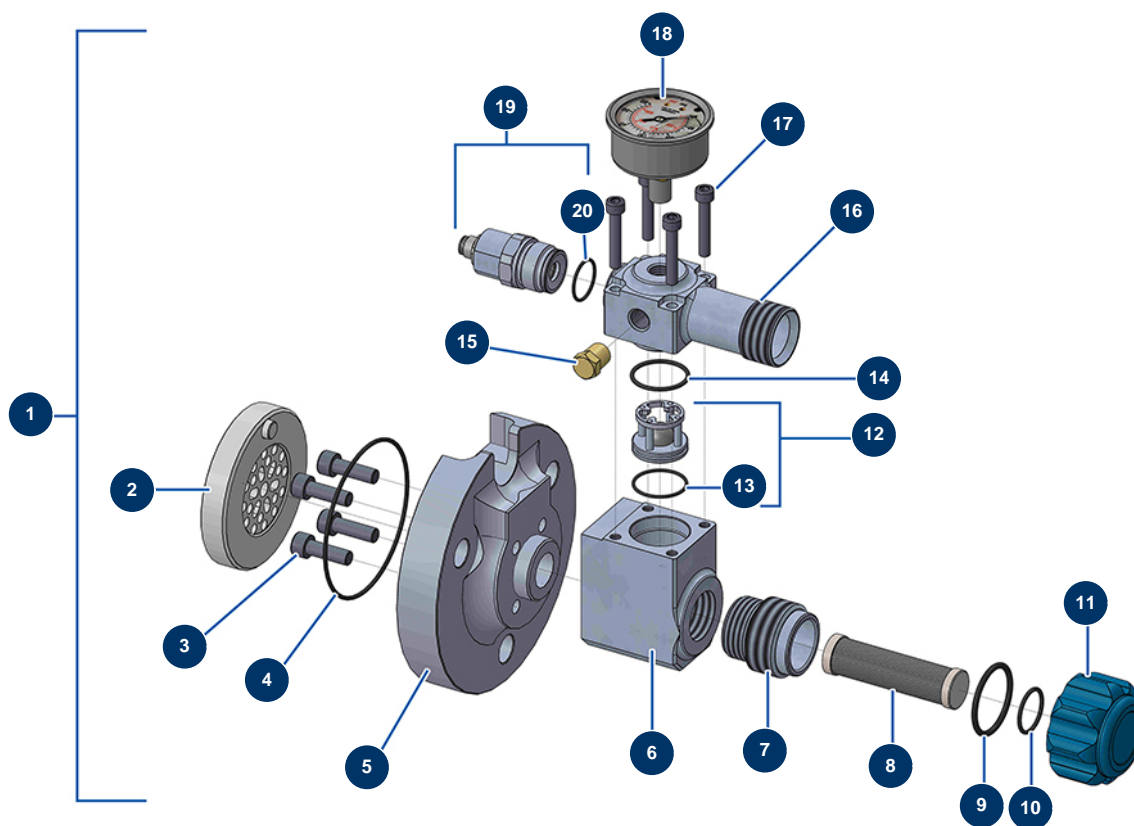
Intonacatrice airless JETPRO 120-7 completa - Biella di trasmissione rinforzata



Détails des pièces

Pos.	Référence	Désignation
1	14868	Biella macchina JETPRO 120-7 rinforzata
2	M10783	Giunto a sfera di supporto lato statore biella rinforzata JETPRO 120 spess.10
3	13587	Vite THEF M10 x 55
4	13981	Dado M 10 nylstop inox
5	C21474	Biella macchina EUROPRO JETPRO, JETBAG 120 rinforzata
6	M10489	Giunto sferico lato motore JETPRO 120-160

Intonacatrice airless JETPRO 120-7 completa - Flangia

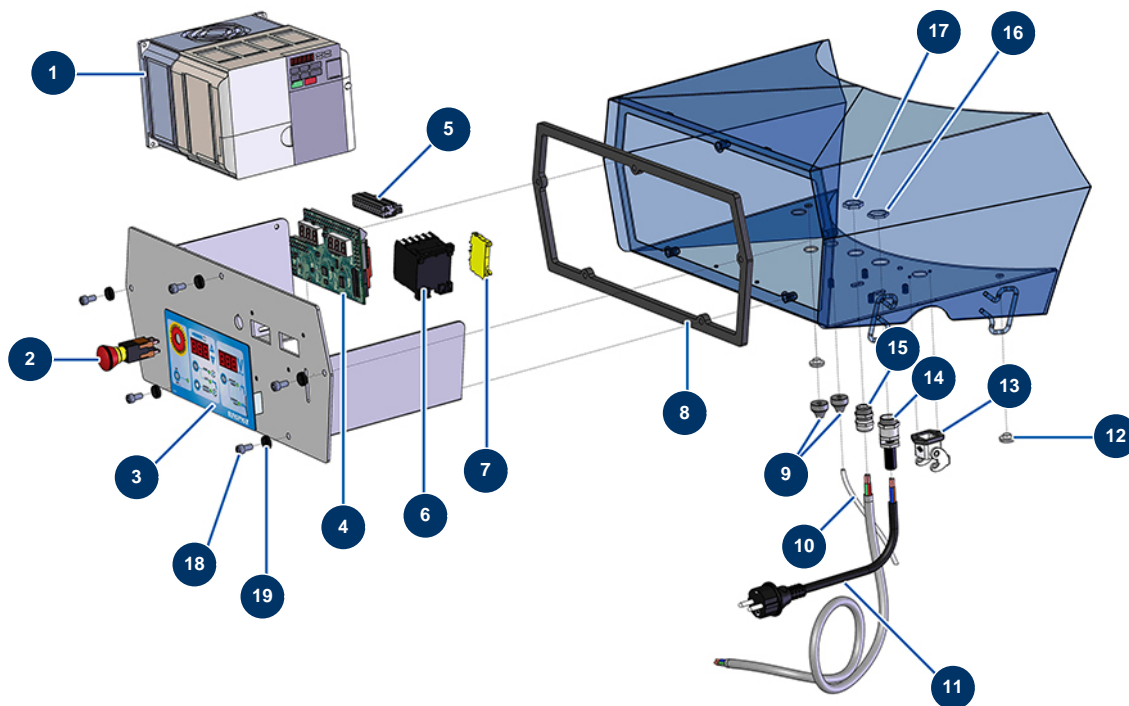


Détails des pièces

Pos.	Référence	Désignation
1	14907	Supporto pompa in alluminio completo JETPRO 120-7 & 130-7
2	M10769	Griglia di centraggio Ø70 per flangia di collegamento JETPRO 120-7 & 130-7
3	12783	Vite testa cilindrica 8 x 25
4	14906	Guarnizione O-Ring 86 x 2
5	M10763	Flangia di collegamento JETPRO 120-7, 130-7 & 160
6	M10768	Flangia assiale JETPRO 120-7, 130-7 & 160
7	M10782	Inserto in acciaio inox di flangia statore MINIJET/JETPRO
8	30668	Filtro a 30 maglie pistola
9	14863	Guarnizione O-Ring 35 x 3
10	14765	Guarnizione O-Ring 22 x 2
11	M10708	Tappo filtro flangia statore MINIJET/JETPRO nuova generazione
12	14789	Gabbia a sfere completa MINIJET/JETPRO nuova generazione
13	14607	Guarnizione O-Ring 27 x 1,5

Pos.	Référence	Désignation
14	14764	Guarnizione O-Ring 28 x 2
15	90842	Tappo alta pressione 1/4" MaschioC
16	M10810	Connettore alto filettato 1" flangia MINIJET/JETPRO
17	12567	Vite testa cilindrica 6 x 35
18	12623	Manometro assiale 1/4" conico 50 mm da 0 a 160 bar
19	14976	Sensore di pressione 250 Bar 4-20mA
20	14863	Guarnizione O-Ring 35 x 3

Intonacatrice airless JETPRO 120-7 completa - Quadro elettrico

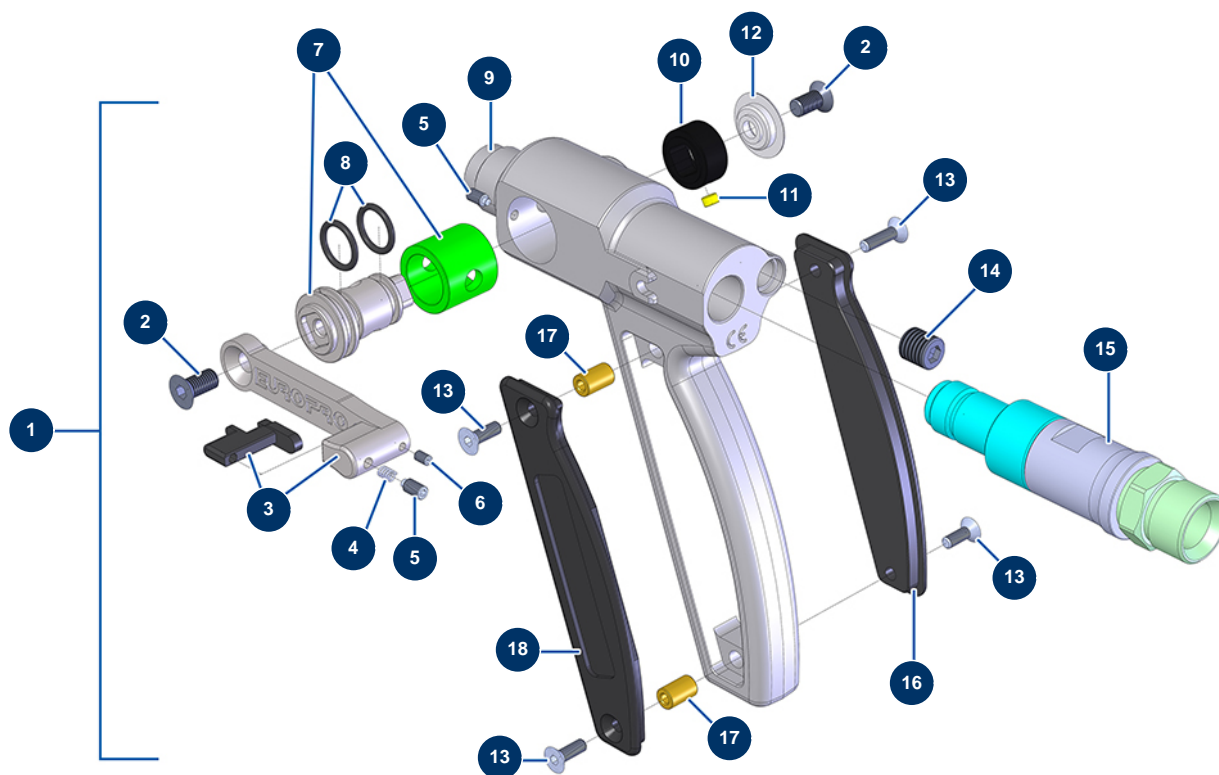


Détails des pièces

Pos.	Référence	Désignation
1	12286	Variatore velocità 230 V - 4 KW GA
2	13015	Pulsante ARRESTO D'EMERGENZA con blocco completo ø 16
3	13009	Frontale a membrana JETPRO
4	30731	Scheda elettronica JETPRO 120
5	11771	Connettore maschio 12 pin
6	11918	Contattore bobina 24 Volt AC
7	30038	Blocco conduttore giallo e verde 6 mm ²
8	14565	Guarnizione quadro elettrico DROPPRO 30P
9	11564	Premistoppa gomma grigio M 16
10	12409	Connettore femmina dritto M12 cavo 2 m
11	90214	Cavo alimentazione con spina stampata 3G 2,5 mm ²
12	80397	Tappo scarico acqua per scatola comandi
13	11915	Supporto isolante 3 p + T - 1 leva per cardatrice

Pos.	Référence	Désignation
14	80451	Premistoppa per cavo d'alimentazione ottone da 13
15	30082	Premistoppa a tenuta ermetica nichelato da 11
16	30054	Dado premistoppa da 13
17	30333	Dado premistoppa da 11 CEM
18	12112	Vite testa cilindrica 6 x 12
19	80573	Rondella cava ø 6

Intonacatrice airless JETPRO 120-7 completa - Pistola



Détails des pièces

Pos.	Référence	Désignation
1	14797	Pistola MINIJET/JETPRO di nuova generazione, senza portaugello e senza ugello
2	12849	Vite a testa svasata 6 x 12
3	M07029	Grilletto completo pistola JETPRO
4	13589	Molla di grilletto per pistola JETPRO
5	13598	Vite testa cava estremità cilindrica M4 x 8 INOX
6	12708	Vite a testa cava con punta piatta 3 x 5 acciaio inox
7	14222	Valvola/manicotto completo per pistola JETPRO
8	11303	Guarnizione O-Ring 12 x 2
9	M10290	Corpo pistola JETPRO
10	M10240	Battuta rilevamento pistola JETPRO
11	13031	Magnete ø 5 x 3 avvio telecomando s/fili
12	M10303	Rondella pistola JETPRO
13	13912	Vite a testa svasata 4 x 16

Pos.	Référence	Désignation
14	14793	Tappo filettato M10 x 100 (passo fine)
15	M07056	Attacco girevole pistola JETPRO
16	M10239	Coperchio destro impugnatura pistola JETPRO
17	M10242	Distanziale impugnatura pistola JETPRO
18	M10238	Coperchio sinistro impugnatura pistola JETPRO

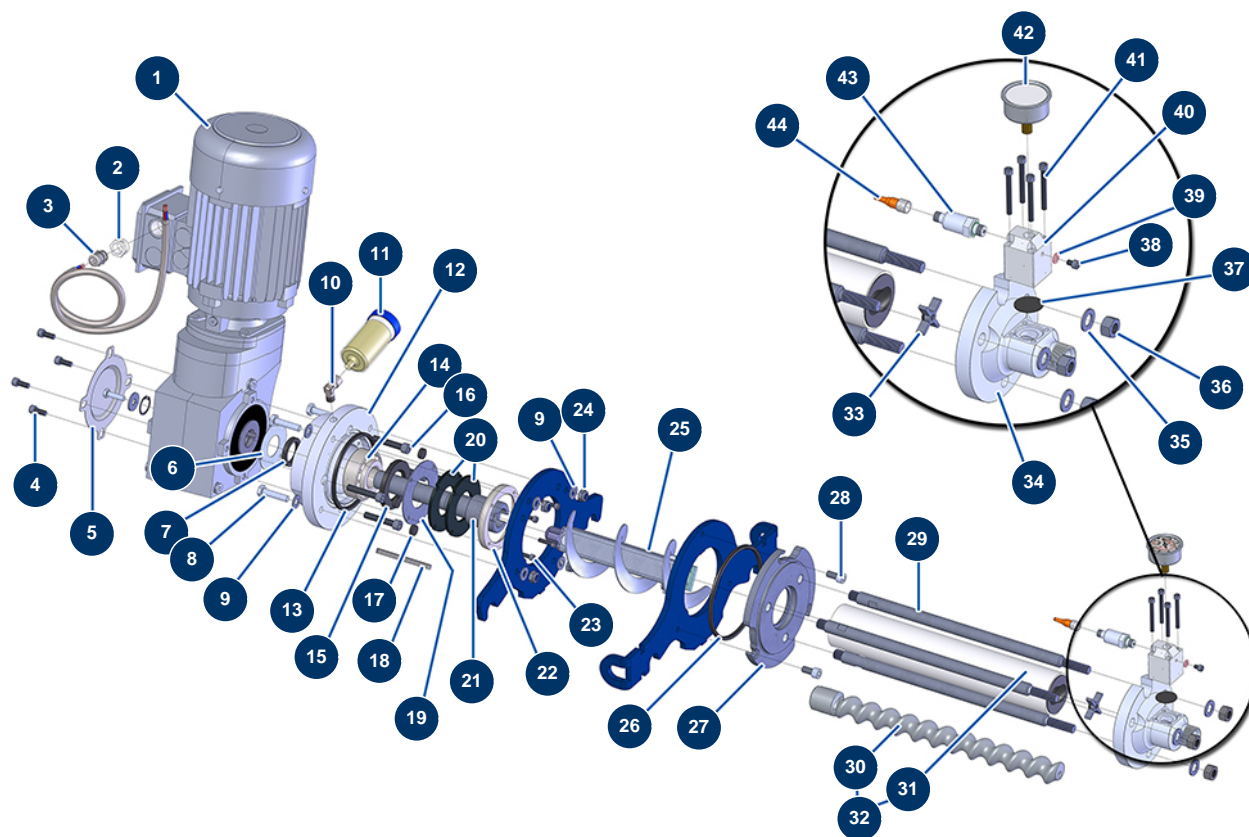
Intonacatrice airless JETPRO 120-7 completa - Tubi e prolunghe



Détails des pièces

Pos.	Référence	Désignation
1	14804	Tubo prodotto ø 16 x 2,5 m, attacchi rapidi F 1" x F1/2" MINIJET/JETPRO
2	14799	Attacco rapido 1" F scanalato ø 16 MINIJET/JETPRO
3	13651	Tubo 2SC 5/8" nero ø 16 marcatura standard
4	14798	Attacco rapido 1/2" F scanalato ø 16 MINIJET/JETPRO
5	14805	Tubo prodotto ø 19 x 30 m, attacchi rapidi F 1" x M 1" MINIJET/JETPRO
6	M10734	Attacco rapido 1" M scanalato ø 19 MINIJET/JETPRO
7	12426	Tubo flessibile 3/4" nero 2SC ø 19 marcatura standard
8	14800	Attacco rapido 1" F scanalato ø 19 MINIJET/JETPRO

Intonacatrice airless JETPRO 120-7 completa - Trasmissione (fino a 09/2021)

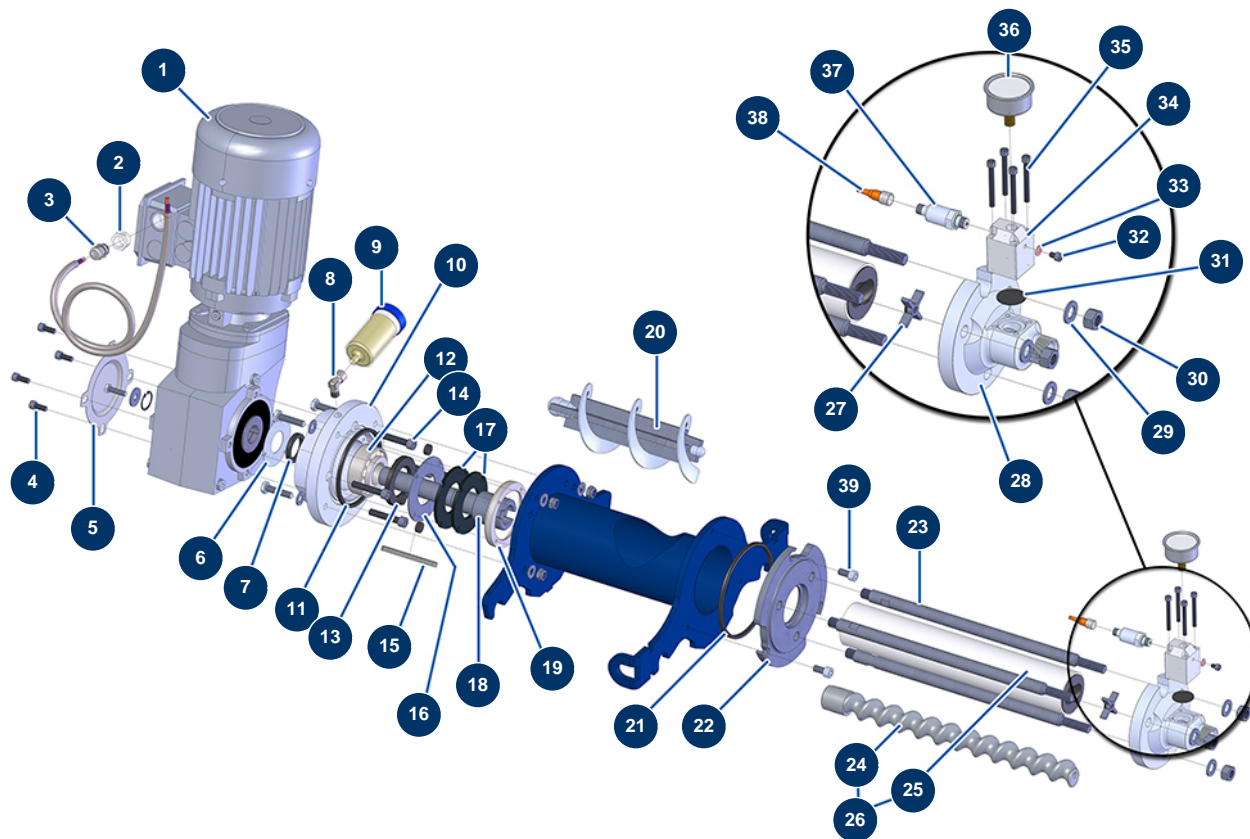


Détails des pièces

Pos.	Référence	Désignation
1	12787	Motoriduttore 3 kW - T100 - R6,67 - 1400 rpm - 400V
2	80446	Riduzione premistoppa M 25-11
3	30040	Premistoppa a tenuta ermetica nichelato da 11 CEM
4	90157	Vite testa cilindrica M6 x 16 - CP 60
5	C20979	Coperchio metallico riduttore NORD JETPRO 120
6	C21713	Rondella fissaggio guarnizione spi ø 79,5 JETPRO
7	13755	Guarnizione spi 35 x 47 x 7
8	12441	Vite THEF 10 x 45
9	80261	Rondella media ø 10 inox
10	30121	Gomito BP 90° 1/4 MaschioC x 1/4 FemminaD
11	90639	Lubrificatore automatico
12	M10419	Flangia distanziale motore NORD EUROPRO JETPRO 120
13	12506	Guarnizione a 4 lobi flangia di appoggio JETPRO 80

Pos.	Référence	Désignation
14	13660	Cuscinetto a rulli 35 x 80 x 31 JETPRO
15	70107	Guarnizione spi 50 x 80 x 8 per 24P,24PT, MPE300, COMPACT-PRO 30
16	13532	Vite testa cilindrica 10 x 55
17	13683	Tampone in gomma ø 17 Spessore 6 mm
18	90750	Chiavetta 8 x 7 x 100 con estremità rotonda per 24P e PT
19	C20822	Rondella fissaggio guarnizione spi ø 105 JETPRO
20	12507	Guarnizione parte inferiore del serbatoio JETPRO 80
21	M10348	Albero di trasmissione JETPRO 120 motore NORD
22	M10222	Flangia con guarnizione JETPRO 80 e 120
23	80614	Vite testa cilindrica 6 x 25 inox
24	13981	Dado M 10 nylstop inox
25	14868	Biella macchina JETPRO 120-7 rinforzata
26	12815	Guarnizione a 4 lobi flangia di appoggio JETPRO, JETBAG 120
27	M10350	Flangia d'appoggio JETPRO 120
28	80668	Vite testa cilindrica 10 x 20
29	M10352	Tirante fissaggio EUROPRO JETPRO 120 e JETBAG 120
30	MI7009050200	Rotore pompa EUROPRO JET 3 cromato
31	MI3F00503011	Statore pompa EUROPRO JET 3-80SH
32	30629	Kit rotore/statore pompa EUROPRO JET 3
33	M10770	Crociera supporto pompa Ø48
34	M10353	Flangia statore EUROPRO JETPRO 120
35	30286	Rondella stretta ø 14 inox
36	10036	Dado M 14
37	12913	Membrana manometro supporto pompa JETPRO 80 e 120, JETBAG 120
38	12625	Vite testa cilindrica 6 x 8
39	12765	Guarnizione in rame supporto pompa JETPRO 80
40	M10351	Coperchio flangia statore JETPRO 120
41	12820	Vite testa cilindrica 6 x 55
42	12623	Manometro assiale 1/4" conico 50 mm da 0 a 160 bar
43	12560	Sensore pressione 250 Bar JETPRO 120 e JETBAG 120
44	12409	Connettore femmina dritto M12 cavo 2 m

Intonacatrice airless JETPRO 120-7 completa - Trasmissione (fino a 06/2021)

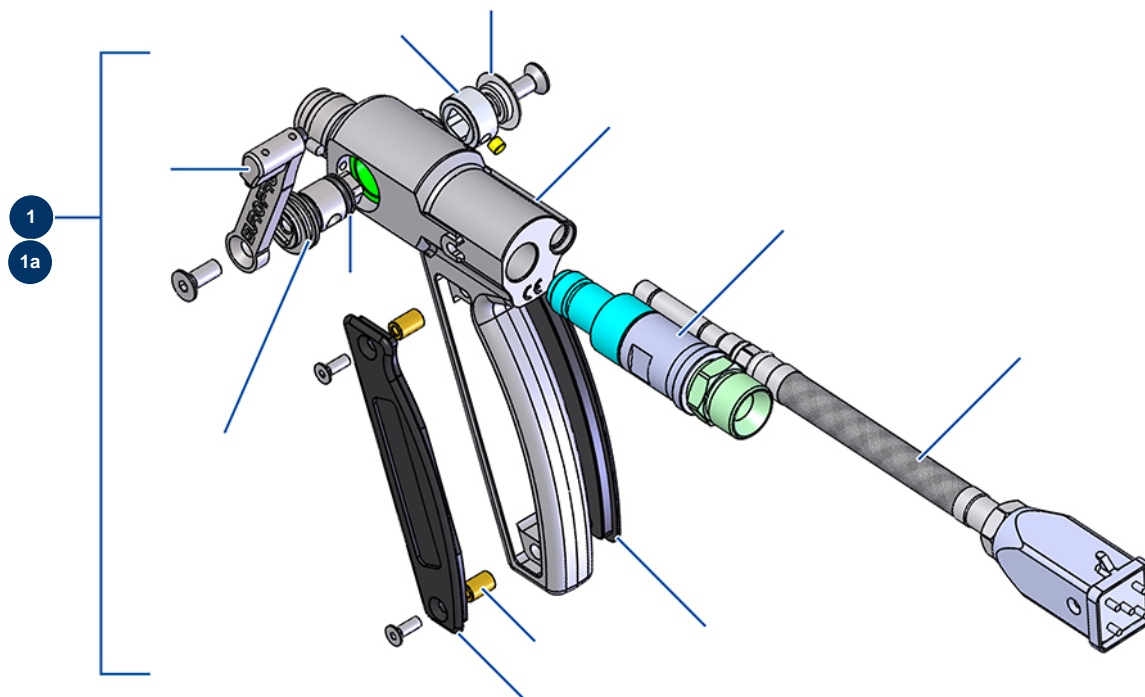


Détails des pièces

Pos.	Référence	Désignation
1	12787	Motoriduttore 3 kW - T100 - R6,67 - 1400 rpm - 400V
2	80446	Riduzione premistoppa M 25-11
3	30040	Premistoppa a tenuta ermetica nichelato da 11 CEM
4	90157	Vite testa cilindrica M6 x 16 - CP 60
5	C20979	Coperchio metallico riduttore NORD JETPRO 120
6	C21713	Rondella fissaggio guarnizione spi \varnothing 79,5 JETPRO
7	13755	Guarnizione spi 35 x 47 x 7
8	30121	Gomito BP 90° 1/4 MaschioC x 1/4 FemminaD
9	90639	Lubrificatore automatico
10	M10419	Flangia distanziale motore NORD EUROPRO JETPRO 120
11	12506	Guarnizione a 4 lobi flangia di appoggio JETPRO 80
12	13660	Cuscinetto a rulli 35 x 80 x 31 JETPRO
13	70107	Guarnizione spi 50 x 80 x 8 per 24P,24PT, MPE300, COMPACT-PRO 30

Pos.	Référence	Désignation
14	80614	Vite testa cilindrica 6 x 25 inox
15	90750	Chiavetta 8 x 7 x 100 con estremità rotonda per 24P e PT
16	C20822	Rondella fissaggio guarnizione spi ø 105 JETPRO
17	12507	Guarnizione parte inferiore del serbatoio JETPRO 80
18	M10348	Albero di trasmissione JETPRO 120 motore NORD
19	M10222	Flangia con guarnizione JETPRO 80 e 120
20	C20826	Biella macchina EUROPRO JETPRO, JETBAG 120
21	12815	Guarnizione a 4 lobi flangia di appoggio JETPRO, JETBAG 120
22	M10350	Flangia d'appoggio JETPRO 120
23	M10352	Tirante fissaggio EUROPRO JETPRO 120 e JETBAG 120
24	MI7009050200	Rotore pompa EUROPRO JET 3 cromato
25	MI3F00503011	Statore pompa EUROPRO JET 3-80SH
26	30629	Kit rotore/statore pompa EUROPRO JET 3
27	M10770	Crociera supporto pompa Ø48
28	M10353	Flangia statore EUROPRO JETPRO 120
29	30286	Rondella stretta ø 14 inox
30	10036	Dado M 14
31	12913	Membrana manometro supporto pompa JETPRO 80 e 120, JETBAG 120
32	12625	Vite testa cilindrica 6 x 8
33	12765	Guarnizione in rame supporto pompa JETPRO 80
34	M10351	Coperchio flangia statore JETPRO 120
35	12820	Vite testa cilindrica 6 x 55
36	12623	Manometro assiale 1/4" conico 50 mm da 0 a 160 bar
37	12560	Sensore pressione 250 Bar JETPRO 120 e JETBAG 120
38	12409	Connettore femmina dritto M12 cavo 2 m
39	80668	Vite testa cilindrica 10 x 20

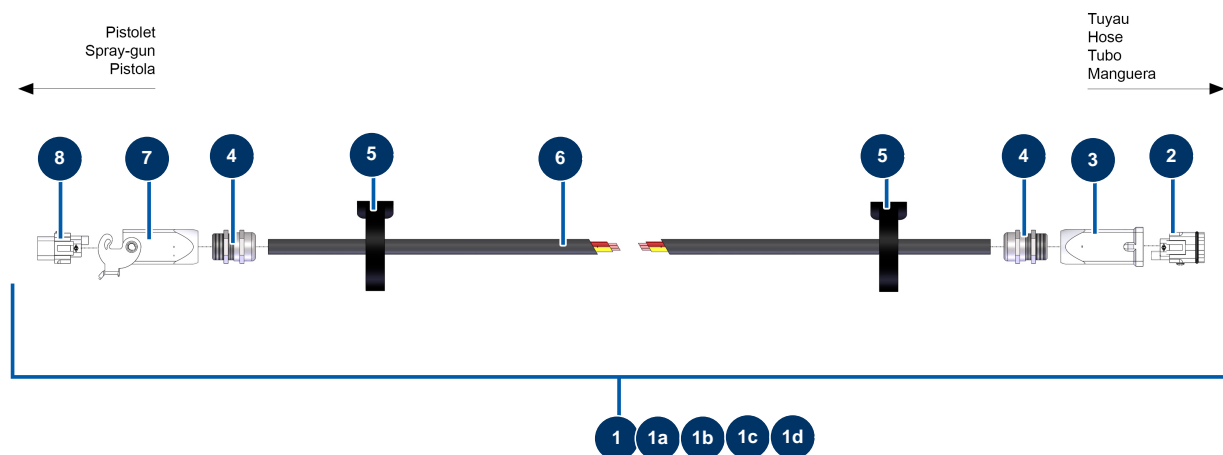
Intonacatrice airless JETPRO 120-7 completa - Pistole (fino a 12/2020)



Détails des pièces

Pos.	Référence	Désignation
1	1	
1a	1a	

Intonacatrice airless JETPRO 120-7 completa - Prolunghe telecomando con fili



Détails des pièces

Pos.	Référence	Désignation
1	12904	Prolunga telecomando a filo da 10 metri
1a	12905	Prolunga telecomando a filo da 15 metri
1b	12906	Prolunga telecomando a filo da 20 metri
1c	12908	Prolunga telecomando a filo da 25 metri
1d	12907	Prolunga telecomando a filo 40 metri UNIVERSALE
2	11913	Frutto spina 4 p + T cardatrice
3	11916	Custodia isolante 3 p + T cardatrice
4	30082	Premistoppa a tenuta ermetica nichelato da 11
5	12410	Fascetta autobloccante con anello 12,7 x 228 mm
6	30016	Cavo elettrico H07RNF 3G1.5 a metro
7	11966	Custodia isolante 3 p + T 1 leva cardatrice
8	11914	Frutto presa 4 p + T cardatrice