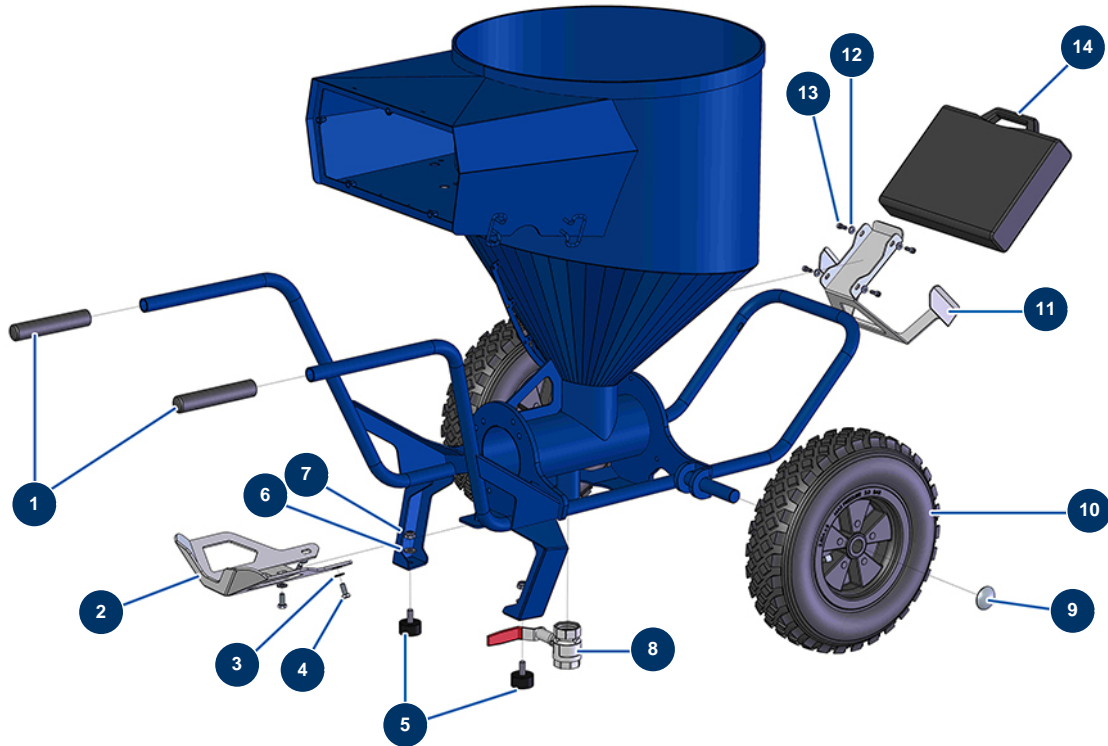


## Sprühmaschine JETPRO 130-7 komplett - 400V TETRA - Fahrgestell

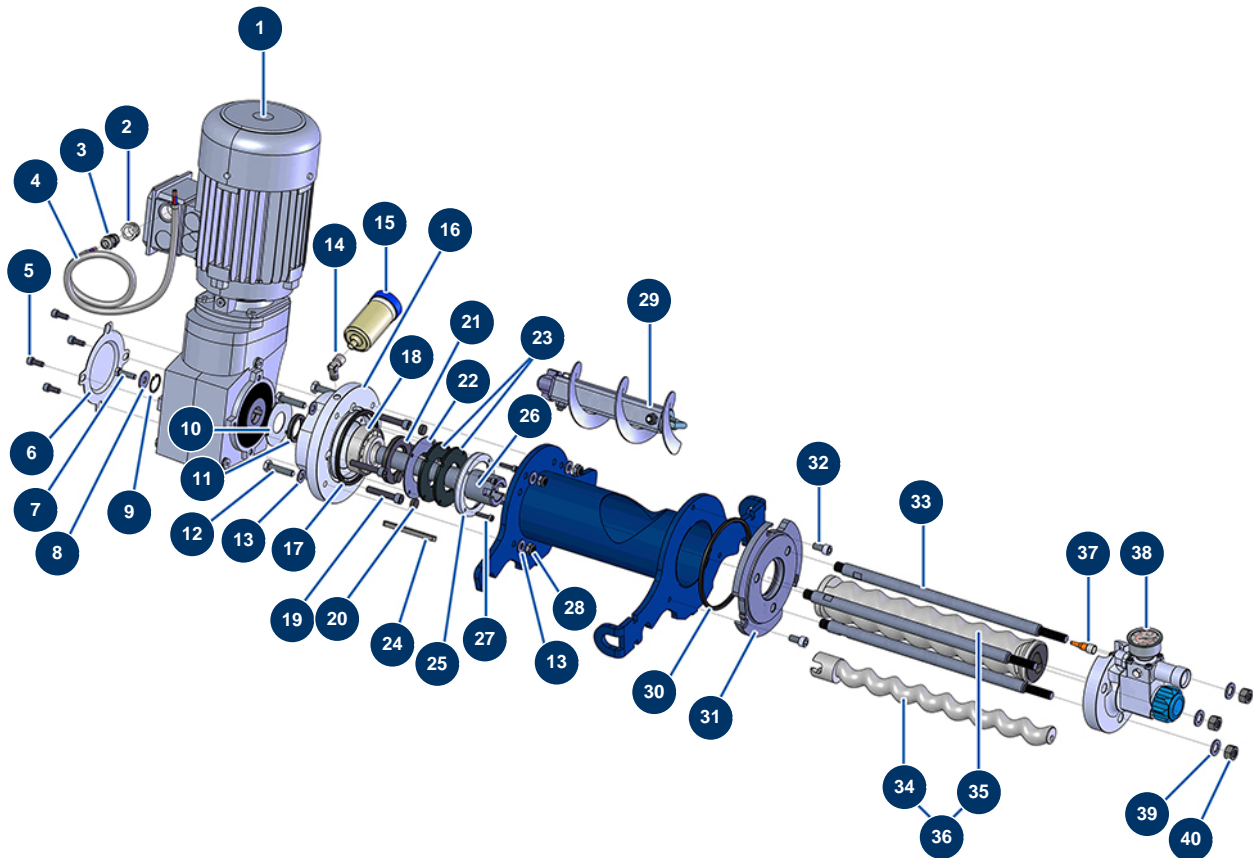


### Détails des pièces

| Pos. | Référence | Désignation                                  |
|------|-----------|--|
| 1    | 90255     | EUROPRO 24P Armgriff und Compress 50 und 100 |
| 2    | C22683    | 2  |
| 3    | 80260     | Mittlere Unterlegscheibe ø 8 Edelstahl       |
| 4    | 30273     | THEF-Schraube 8 x 20                         |
| 5    | 30145     | Widerlager ø 40 x 20 M10                     |
| 6    | 80261     | Mittlere Unterlegscheibe ø 10 Edelstahl      |
| 7    | 13981     | Mutter M 10 Nylstop Inox                     |
| 8    | 14584     | Entlüftungsventil EUROPRO Droppro 30P        |
| 9    | 90282     | Verchromte Klammern ø 25                     |
| 10   | 80003     | Komplettrad 400 Welle 25 für 100TH, MPE 300  |
| 11   | C22709    | 11   |
| 12   | 80259     | Mittlere Unterlegscheibe ø 6                 |
| 13   | 90157     | Zylinderkopfschraube 6 x 16 - CP 60          |

| <b>Pos.</b> | <b>Référence</b> | <b>Désignation</b>    |
|-------------|------------------|-----------------------|
| 14          | 90603            | Koffer leer für Lanze |

## Sprühmaschine JETPRO 130-7 komplett - 400V TETRA - Getriebe

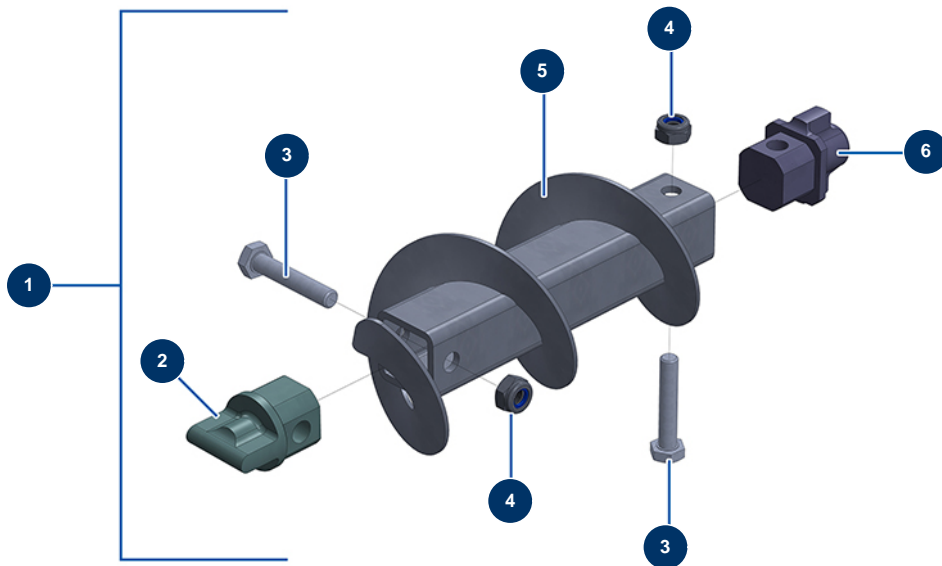


### Détails des pièces

| Pos. | Référence | Désignation   |
|------|-----------|---|
| 1    | 12787     | Getriebemotor 3 kW - T100 - R6,67 - 1400 upm - 400V |
| 2    | 80446     | Reduktion Stopfbüchse M 25-11                       |
| 3    | 30040     | Wasserdicht vernickelte Stopfbüchse 11 CEM          |
| 4    | 12774     | Abgeschirmtes Kabel 4 x 2,5 pro Meter               |
| 5    | 90157     | Zylinderkopfschraube 6 x 16 - CP 60                 |
| 6    | C20979    | Reduzierer-Kunststoffabdeckung nord                 |
| 7    | 11544     | THEF-Schraube 8 x 25                                |
| 8    | 30293     | Große Unterlegscheibe ø 10 Edelstahl                |
| 9    | 13362     | Innerer Sicherungsring ø 30                         |
| 10   | C21713    | Unterlegscheibe mit Spindeldichtung ø 79,5 JETPRO   |
| 11   | 13755     | Spi-Dichtung 35 x 47 x 7                            |
| 12   | 12441     | THEF-Schraube 10 x 45                               |
| 13   | 80261     | Mittlere Unterlegscheibe ø 10 Edelstahl             |

| Pos. | Référence    | Désignation  |
|------|--------------|--|
| 14   | 30121        | Niederdruckbogen 90° 1/4" MännlichC x 1/4" WeiblichD           |
| 15   | 90639        | Automatischer Schmiernippel                                    |
| 16   | M10419       | Abstandshalterflansch Motor NORD EUROPRO JETPRO 120            |
| 17   | 12506        | Dichtung 4 Stützflanschklappen JETPRO 80                       |
| 18   | 13660        | Axialrollenlager 35 x 80 x 31 JETPRO                           |
| 19   | 13532        | Zylinderkopfschraube 10 x 55                                   |
| 20   | 13683        | Gummipastile ø 17 Ep. 6 mm                                     |
| 21   | 70107        | Spi-Dichtung 50 x 80 x 8 für 24P, 24PT, MPE300, COMPACT-PRO 30 |
| 22   | C20822       | Unterlegscheibe mit Spindeldichtung ø 105 JETPRO               |
| 23   | 12507        | Behälterbodendichtung JETPRO 80                                |
| 24   | 90750        | Passfeder 8 x 7 x 100 mit rundem Ende für 24P und PT           |
| 25   | M10222       | Flansch mit Dichtungsring JETPRO 80 & 120                      |
| 26   | M10348       | Getriebewelle JETPRO 120 Motor NORD                            |
| 27   | 80614        | Zylinderkopfschraube 6 x 25 Edelstahl                          |
| 28   | 13981        | Mutter M 10 Nylstop Inox                                       |
| 29   | 14868        | Maschinenpleuelstange JETPRO 120-7 verstärkt                   |
| 30   | 12815        | Dichtung 4 Stützflanschklappen JETPRO, JETBAG 120              |
| 31   | M10350       | Auflageflansch JETPRO 120                                      |
| 32   | 80668        | Zylinderkopfschraube 10 x 20 inox                              |
| 33   | M10352       | Fixierbügel EUROPRO JETPRO 120 & JETBAG 120                    |
| 34   | MI7009106900 | Rotorpumpe EUROPRO JET 5 Bajonettkopf                          |
| 35   | MI3F00560600 | Statorpumpe EUROPRO JET 5 BOOSTER                              |
| 36   | 40041        | Rotor/Statorpumpe-Kit EUROPRO JET 5 BOOSTER                    |
| 37   | 12409        | Anschluss weiblich rechts M12 2m-Kabel                         |
| 38   | 14907        | Alu-Pumpenspitze komplett JETPRO 120-7 & 130-7                 |
| 39   | 30286        | Schmale Unterlegscheibe ø 14 Edelstahl                         |
| 40   | 10036        | Mutter M 14  |

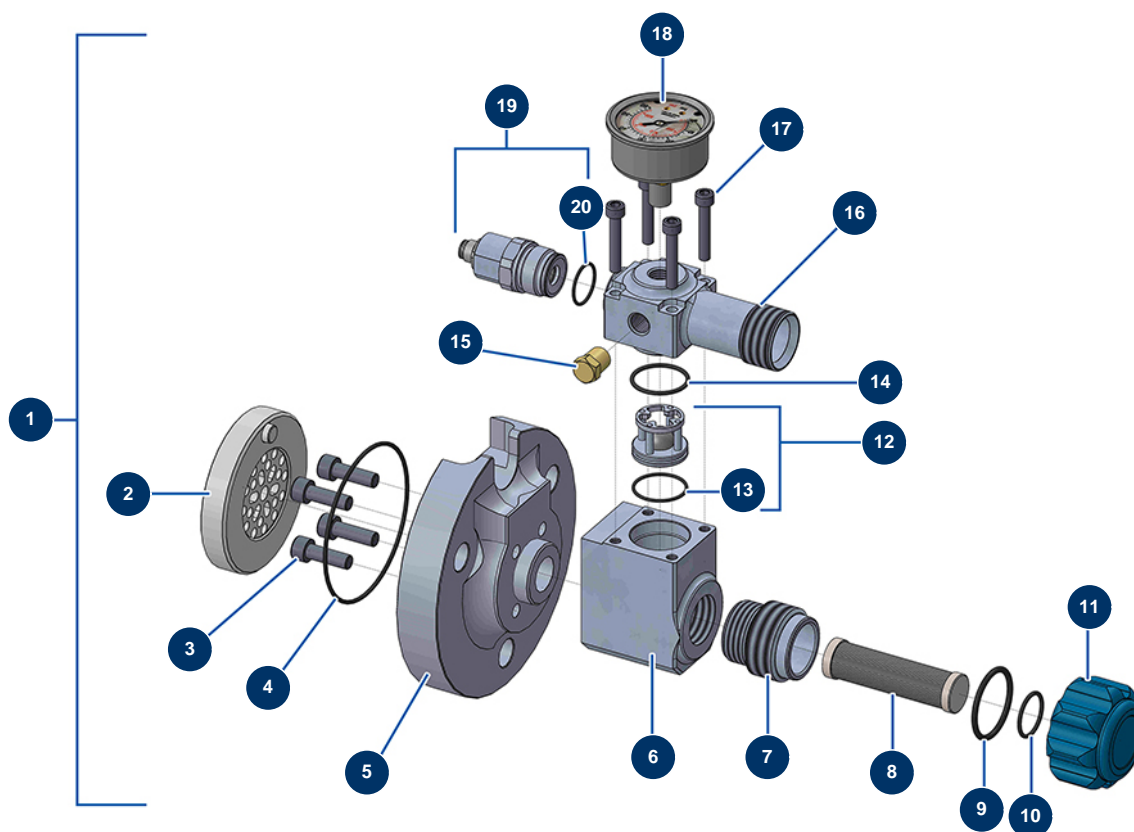
## Sprühmaschine JETPRO 130-7 komplett - 400V TETRA - Verstärkte Antriebsstange



### Détails des pièces

| Pos. | Référence | Désignation  |
|------|-----------|--|
| 1    | 14868     | Maschinenpleuelstange JETPRO 120-7 verstärkt                         |
| 2    | M10783    | Stützgelenk Ständerseite verstärkte Pleuelstange JETPRO 120 Dicke 10 |
| 3    | 13587     | THEF-Schraube M10 x 55   |
| 4    | 13981     | Mutter M 10 Nylstop Inox   |
| 5    | C21474    | Übertragungsstange JETPRO 120 160 verstärkt                          |
| 6    | M10489    | Kugelgelenk Motorseite JETPRO 120-160                                |

## Sprühmaschine JETPRO 130-7 komplett - 400V TETRA - Flansch

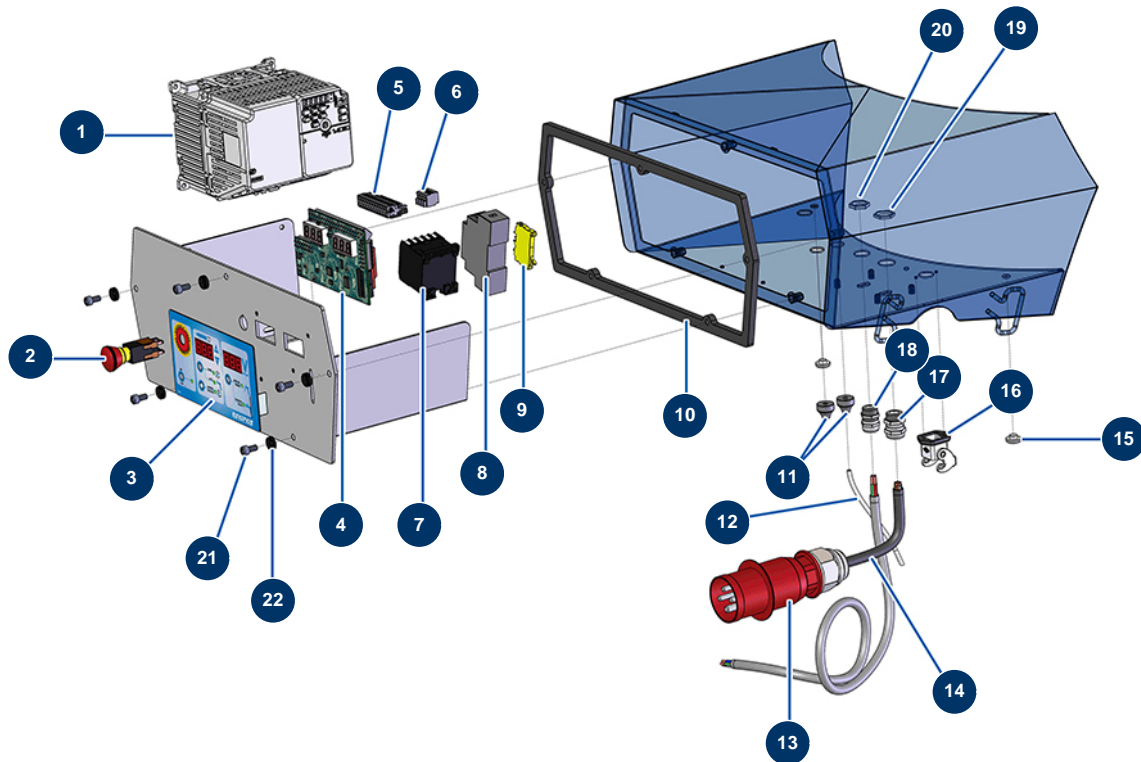


### Détails des pièces

| Pos. | Référence | Désignation  |
|------|-----------|--|
| 1    | 14907     | Alu-Pumpenspitze komplett JETPRO 120-7 & 130-7                   |
| 2    | M10769    | Zentriergitter ø 70 Verbindungsflansch JETPRO 120-7 & 130-7      |
| 3    | 12783     | Zylinderkopfschraube 8 x 25                                      |
| 4    | 14906     | O-Ring 86 x 2  |
| 5    | M10763    | Verbindungsflansch JETPRO 120-7, 130-7 & 160                     |
| 6    | M10768    | Axialflansch JETPRO 120-7, 130-7 & 160                           |
| 7    | M10782    | Edelsteineinsatz Statorflansch MINIJET/JETPRO                    |
| 8    | 30668     | 30-Maschen-Filter-Pistole  |
| 9    | 14863     | O-Ring 35 x 3  |
| 10   | 14765     | O-Ring 22 x 2  |
| 11   | M10708    | Filterkappe Statorflansch MINIJET/JETPRO der nächsten Generation |
| 12   | 14789     | Kugelkäfig komplett MINIJET/JETPRO neue Generation               |
| 13   | 14607     | O-Ring 27 x 1,5  |

| <b>Pos.</b> | <b>Référence</b> | <b>Désignation</b>                                |
|-------------|------------------|---|
| 14          | 14764            | O-Ring 28 x 2                                     |
| 15          | 90842            | Hochdruckverschluss 1/4" MännlichC                |
| 16          | M10810           | Anschluss hohes Gewinde 1" Flansch MINIJET/JETPRO |
| 17          | 12567            | Zylinderkopfschraube 6 x 35                       |
| 18          | 12623            | Axialmanometer 1/4" konisch 50 mm 0 mit 160 bar   |
| 19          | 14976            | Drucksensor 250 Bar 4-20mA                        |
| 20          | 14863            | O-Ring 35 x 3                                     |

## Sprühmaschine JETPRO 130-7 komplett - 400V TETRA - Elektrischer Schaltkasten



### Détails des pièces

| Pos. | Référence | Désignation                                     |
|------|-----------|---|
| 1    | 12945     | Geschwindigkeitsregler 400 V - 4 KW GA          |
| 2    | 13015     | NOTAUS-Taste zum Einhängen komplett ø 16        |
| 3    | 13009     | Frontseite mit Membran JETPRO                   |
| 4    | 30731     | Elektronische Karte JETPRO 120                  |
| 5    | 11771     | Anschluss 12-polig männlich                     |
| 6    | 12755     | Anschluss 4-polig weiblich                      |
| 7    | 11918     | Spulenschütz 24 Volt AC                         |
| 8    | 12711     | Versorgung 230V-24VDC-15W                       |
| 9    | 30038     | Gelber und grüner Leiterblock 6 mm <sup>2</sup> |
| 10   | 14565     | Dichtung Kasten DROPPRO 30 P                    |
| 11   | 11564     | Kautschuk-Stopfbüchse grau M 16                 |
| 12   | 12409     | Anschluss weiblich rechts M12 2m-Kabel          |

| <b>Pos.</b> | <b>Référence</b> | <b>Désignation</b>                            |
|-------------|------------------|---|
| 13          | 13147            | Elektrischer Stecker D-Stecker 3P + N + T 16A |
| 14          | 13146            | Stromkabel H07RNF 5G2.5 pro Meter             |
| 15          | 80397            | Wasserablaufverschluss für Schaltkasten       |
| 16          | 11915            | Isolierhaube 3 p + T 1 Blasmuschinenhebel     |
| 17          | 30332            | 13er wasserdicht vernickelte Stopfbüchse      |
| 18          | 30082            | 11er wasserdicht vernickelte Stopfbüchse      |
| 19          | 30054            | 13er Stopfbuchsenmutter                       |
| 20          | 30333            | 11 CEM-Stopfbuchsenmutter                     |
| 21          | 12112            | Zylinderkopfschraube 6 x 12                   |
| 22          | 80573            | Unterlegscheibe ø 6                           |



| <b>Pos.</b> | <b>Référence</b> | <b>Désignation</b>                        |
|-------------|------------------|---|
| 14          | 14793            | Schraubverschluss M10 x 100 (Feingewinde) |
| 15          | M07056           | Drehkupplung für JETPRO Pistole           |
| 16          | M10239           | Rechte Griffabdeckung JETPRO-Pistole      |
| 17          | M10242           | Achse Pistolengriffabdeckung JETPRO       |
| 18          | M10238           | Linke Griffabdeckung JETPRO-Pistole       |

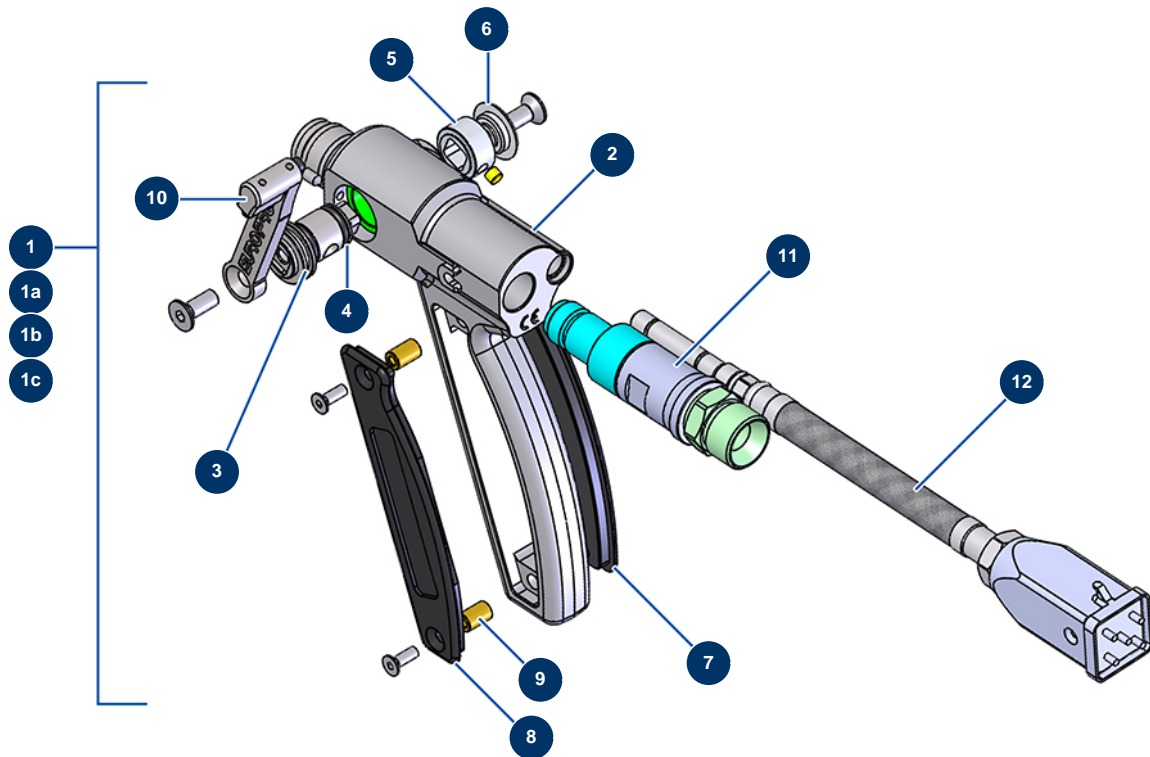
## Sprühmaschine JETPRO 130-7 komplett - 400V TETRA - Schläuche und Verlängerungen



### Détails des pièces

| Pos. | Référence | Désignation  |
|------|-----------|--|
| 1    | 14804     | Materialschlauch ø 16 x 2,5 m, Schnellanschlüsse F 1" x F1/2" MINIJET/JETPRO |
| 2    | 14799     | Schnellanschluss 1" F geriffelt ø 16 MINIJET/JETPRO                          |
| 3    | 13651     | Schlauch 2SC 5/8" schwarz ø 16 Standardmarkierung                            |
| 4    | 14798     | Schnellanschluss 1/2" F geriffelt ø 16 MINIJET/JETPRO                        |
| 5    | 14805     | Produktschlauch ø 19 x 30 m, Schnellanschlüsse F 1" x M 1" MINIJET/JETPRO    |
| 6    | M10734    | Schnellanschluss 1" M geriffelt ø 19 MINIJET/JETPRO                          |
| 7    | 12426     | Schlauch 2SC 3/4" schwarz ø 19 Standardmarkierung                            |
| 8    | 14800     | Schnellanschluss 1" F geriffelt ø 19 MINIJET/JETPRO                          |

## Sprühmaschine JETPRO 130-7 komplett - 400V TETRA - Pistolen

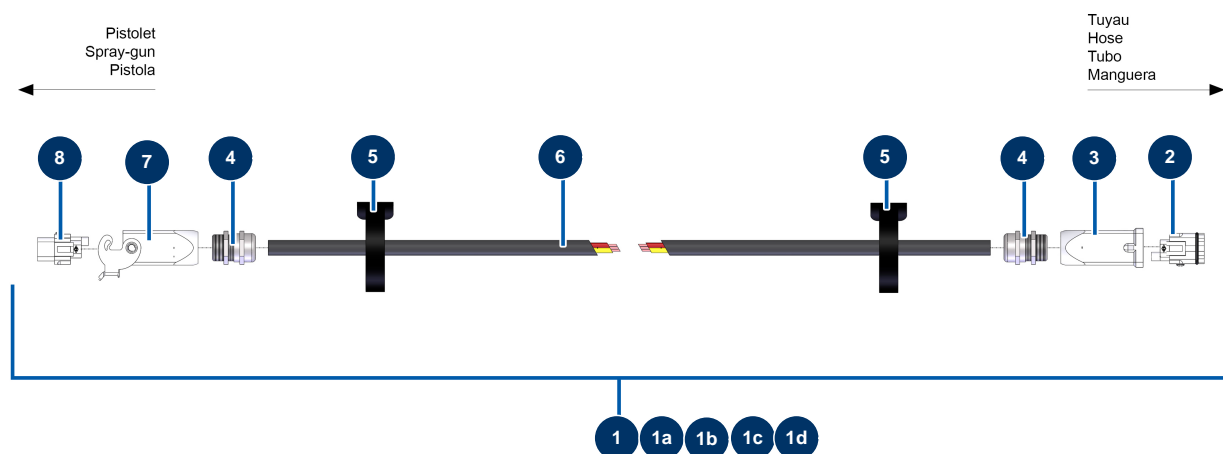


### Détails des pièces

| Pos. | Référence | Désignation  |
|------|-----------|--|
| 1    | 13176     | JETPRO EDELSTAHL Komplettpistole ohne Düsenhalter                              |
| 1a   | 13168     | JETPRO Komplettpistole Fernbedienung ohne Kabel ohne Düsenhalterung, ohne Düse |
| 1b   | 12549     | JETPRO Komplettpistole ohne Düsenhalter  |
| 1c   | M07022    | JETPRO Pistole ohne Sensor, ohne Düsenhalter & ohne Düse                       |
| 2    | M10290    | Pistolenkörper JETPRO  |
| 3    | 14222     | Rauchabzugsblock/Mantel komplett JETPRO-Pistole                                |
| 4    | 11303     | O-Ring 12 x 2  |
| 5    | M10240    | Erkennungsstopp Sprühpistole JETPRO  |
| 6    | M10303    | Unterlegscheibe Pistole JETPRO   |
| 7    | M10239    | Rechte Griffabdeckung JETPRO-Pistole   |
| 8    | M10238    | Linke Griffabdeckung JETPRO-Pistole  |
| 9    | M10242    | Achse Pistolengriffabdeckung JETPRO  |
| 10   | M07029    | Kompletter Pistolenzug JETPRO  |

| <b>Pos.</b> | <b>Référence</b> | <b>Désignation</b>   |
|-------------|------------------|--|
| 11          | M07056           | Drehkupplung für JETPRO Pistole                            |
| 12          | 12766            | Komplettes Pistolensensor-Kit JETPRO quadratischer Stecker |

## Sprühmaschine JETPRO 130-7 komplett - 400V TETRA - Verlängerungen kabelgebundene Fernbedienung



### Détails des pièces

| Pos. | Référence | Désignation  |
|------|-----------|--|
| 1    | 12904     | Verlängerungskabel Fernbedienung 10 Meter JETPRO             |
| 1a   | 12905     | Verlängerungskabel Fernbedienung 15 Meter JETPRO             |
| 1b   | 12906     | Kabelgebundene Fernbedienungsverlängerung 20 Meter JETPRO    |
| 1c   | 12908     | Kabelgebundene Fernbedienungsverlängerung 25 Meter JETPRO    |
| 1d   | 12907     | Kabelgebundene Fernbedienungsverlängerung 40 Meter UNIVERSAL |
| 2    | 11913     | Steckereinsatz 4 P + T Blasmuschine                          |
| 3    | 11916     | Isolierhaube 3 p + T Blasmuschine                            |
| 4    | 30082     | 11er wasserdicht vernickelte Stopfbüchse                     |
| 5    | 12410     | Kletthalsband mit Schnalle 12,7 x 228 mm                     |
| 6    | 30016     | Stromkabel H07RNF 3G1,5 am Meter                             |
| 7    | 11966     | Isolierhaube 3 p + T 1 Blasmuschinenhebel                    |
| 8    | 11914     | Weiblicher Einsatz 4 P + T Blasmuschine                      |