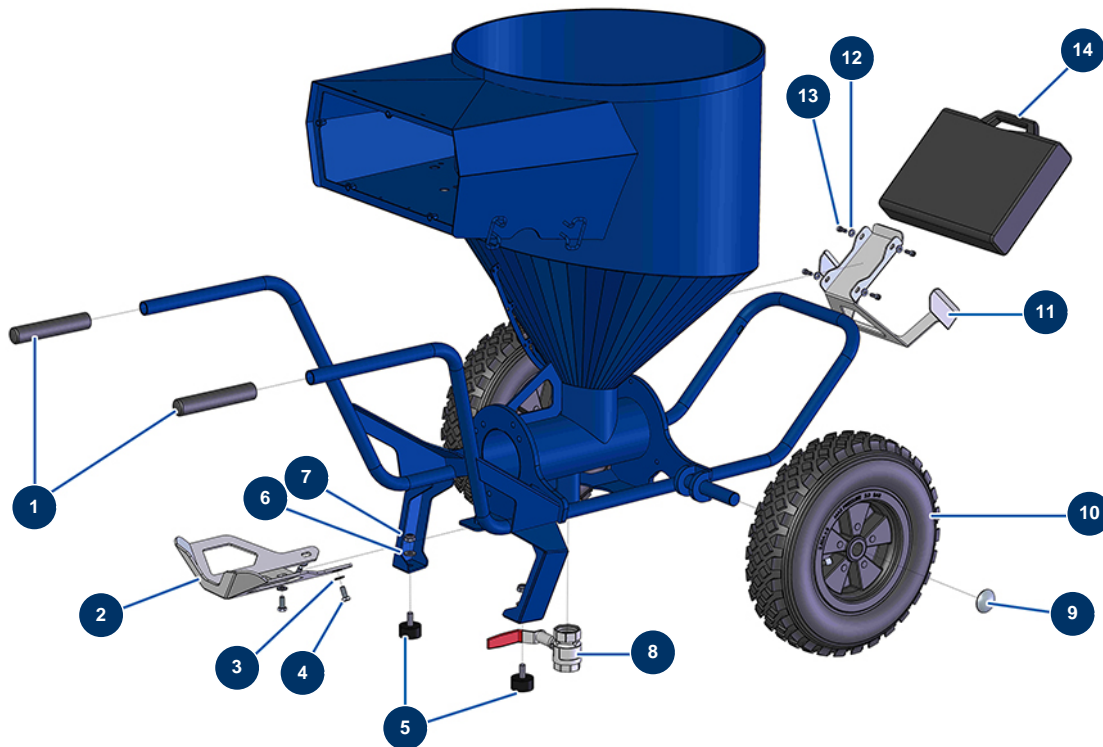


Máquina de pulverización JETPRO 130-7 completa - 400V TETRA - Chasis

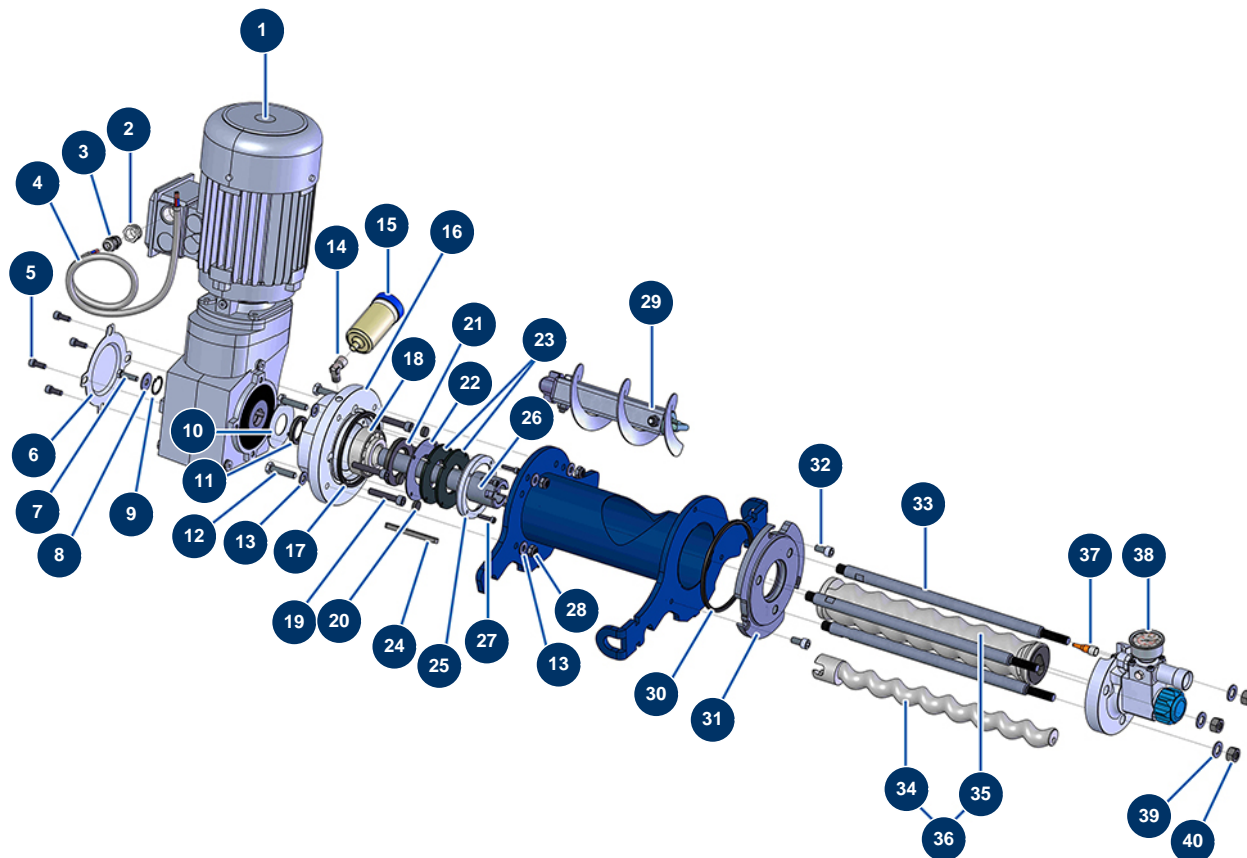


Détails des pièces

Pos.	Référence	Désignation
1	90255	Empuñadura brazo EUROPRO 24P y compres. 50 y 100
2	C22683	2
3	80260	Arandela media ø 8 inox
4	30273	Tornillo THEF 8 x 20
5	30145	Tope ø 40 x 20 M10
6	80261	Arandela media ø 10 inox
7	13981	Tuerca M 10 nylstop inox
8	14584	Válvula de descarga EUROPRO DROPPRO 30P
9	90282	Clip cromado ø 25
10	80003	Rueda completa 400 eje de 25 para 100TH, MPE 300
11	C22709	11
12	80259	Arandela media ø 6
13	90157	Tornillo de cabeza cilíndrica M6 x 16 - CP 60

Pos.	Référence	Désignation
14	90603	Maletín vacío para lanza

Máquina de pulverización JETPRO 130-7 completa - 400V TETRA - Transmision

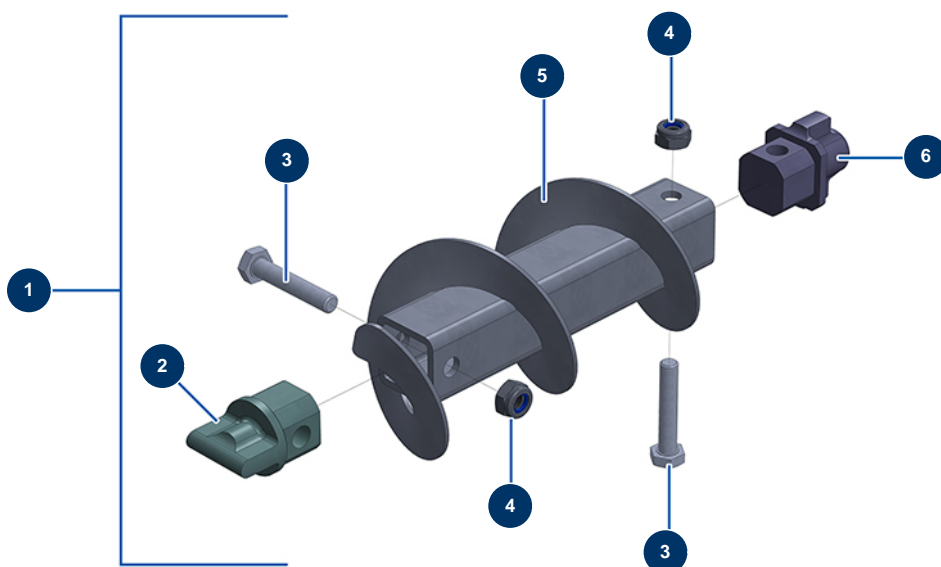


Détails des pièces

Pos.	Référence	Désignation
1	12787	Motorreductor 3 kW - T100 - R6,67 - 1400 rpm - 400V
2	80446	Reductor prensaestopa M 25-11
3	30040	Prensaestopa estanco niquelado de 11 CEM
4	12774	Cable apantallado 4 x 2,5 por metro
5	90157	Tornillo de cabeza cilíndrica M6 x 16 - CP 60
6	C20979	Tapa metálica reductor NORD JETPRO 120
7	11544	Tornillo THEF 8 x 25
8	30293	Arandela ancha ø 10 acero inoxidable
9	13362	Anillo seeger interior ø 30
10	C21713	Arandela fijación sello de vacío ø 79,5 JETPRO
11	13755	Sello de vacío 35 x 47 x 7
12	12441	Tornillo THEF 10 x 45
13	80261	Arandela media ø 10 inox

Pos.	Référence	Désignation
14	30121	Codo baja presión 90° 1/4" MachoC x 1/4" HembraD
15	90639	Lubricador automático
16	M10419	Brida distanciador motor NORD EUROPRO JETPRO 120
17	12506	Junta de 4 lóbulos de brida de apoyo JETPRO 80
18	13660	Cojinete de rodillos 35 x 80 x 31 JETPRO
19	13532	Tornillo de cabeza cilíndrica 10 x 55
20	13683	Almohadilla de goma ø 17 Espesor 6 mm
21	70107	Sello de vacío 50 x 80 x 8 para 24P,24PT, MPE300, COMPACT-PRO 30
22	C20822	Arandela fijación sello de vacío ø 105 JETPRO
23	12507	Junta parte inferior del depósito JETPRO 80
24	90750	Chaveta 8 x 7 x 100 con extremo redondo para 24P y PT
25	M10222	Brida con junta JETPRO 80 y 120
26	M10348	Eje de transmisión JETPRO 120 motor NORD
27	80614	Tornillo de cabeza cilíndrica 6 x 25 inox
28	13981	Tuerca M 10 nylstop inox
29	14868	Biela máquina JETPRO 120-7 reforzada
30	12815	Junta de 4 lóbulos de brida de apoyo JETPRO, JETBAG 120
31	M10350	Brida de apoyo JETPRO 120
32	80668	Tornillo de cabeza cilíndrica 10 x 20
33	M10352	Tirante fijación EUROPRO JETPRO 120 y JETBAG 120
34	MI7009106900	Rotor bomba EUROPRO JET 5 cromado cabeza ranurada larga
35	MI3F00560600	Stator bomba EUROPRO JET 5 BOOSTER
36	40041	Kit rotor/stator bomba EUROPRO JET 5 BOOSTER
37	12409	Conector hembra recto M12 cable de 2 m
38	14907	Soporte bomba de aluminio completo JETPRO 120-7 & 130-7
39	30286	Arandela estrecha ø 14 inox
40	10036	Tuerca M 14

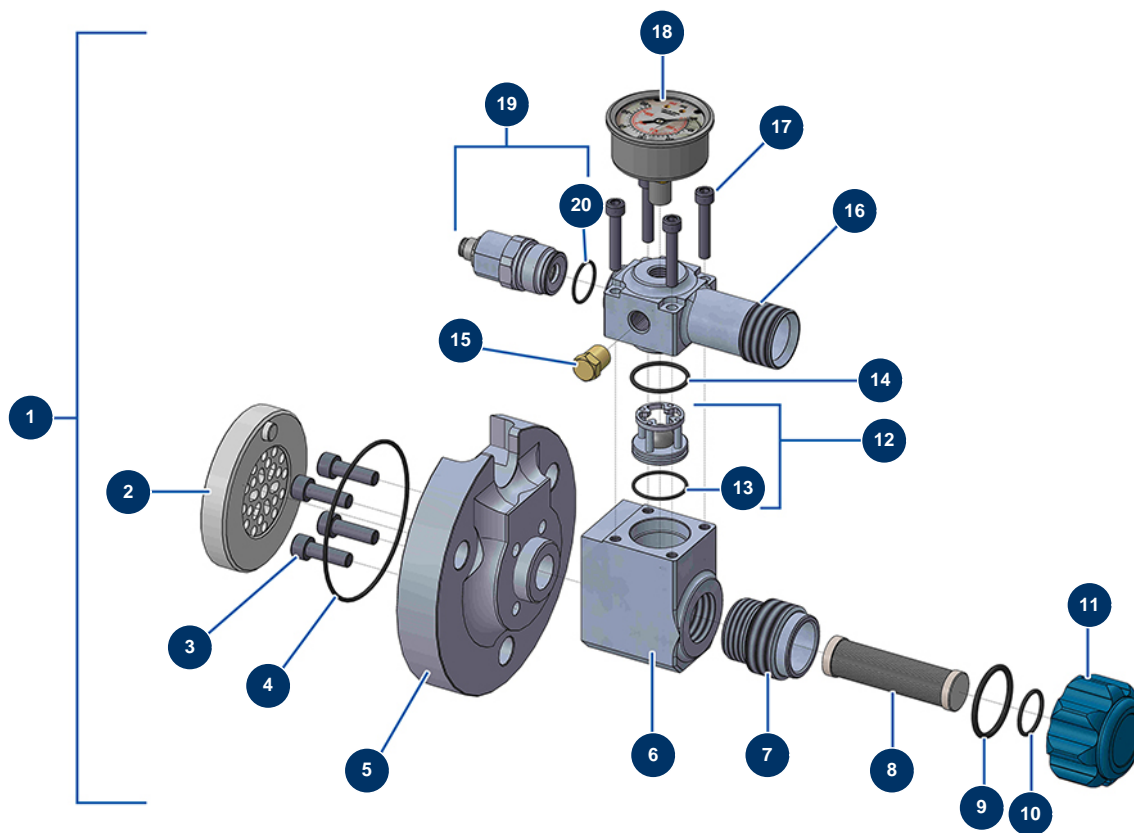
Máquina de pulverización JETPRO 130-7 completa - 400V TETRA - Biela de transmisión reforzada



Détails des pièces

Pos.	Référence	Désignation
1	14868	Biela máquina JETPRO 120-7 reforzada
2	M10783	Rótula de soporte lado stator biela reforzada JETPRO 120 esp.10
3	13587	Tornillo THEF M10 x 55
4	13981	Tuerca M 10 nylstop inox
5	C21474	Biela máquina EUROPRO JETPRO, JETBAG 120 reforzada
6	M10489	Rótula del lado del motor JETPRO 120-160

Máquina de pulverización JETPRO 130-7 completa - 400V TETRA - Brida

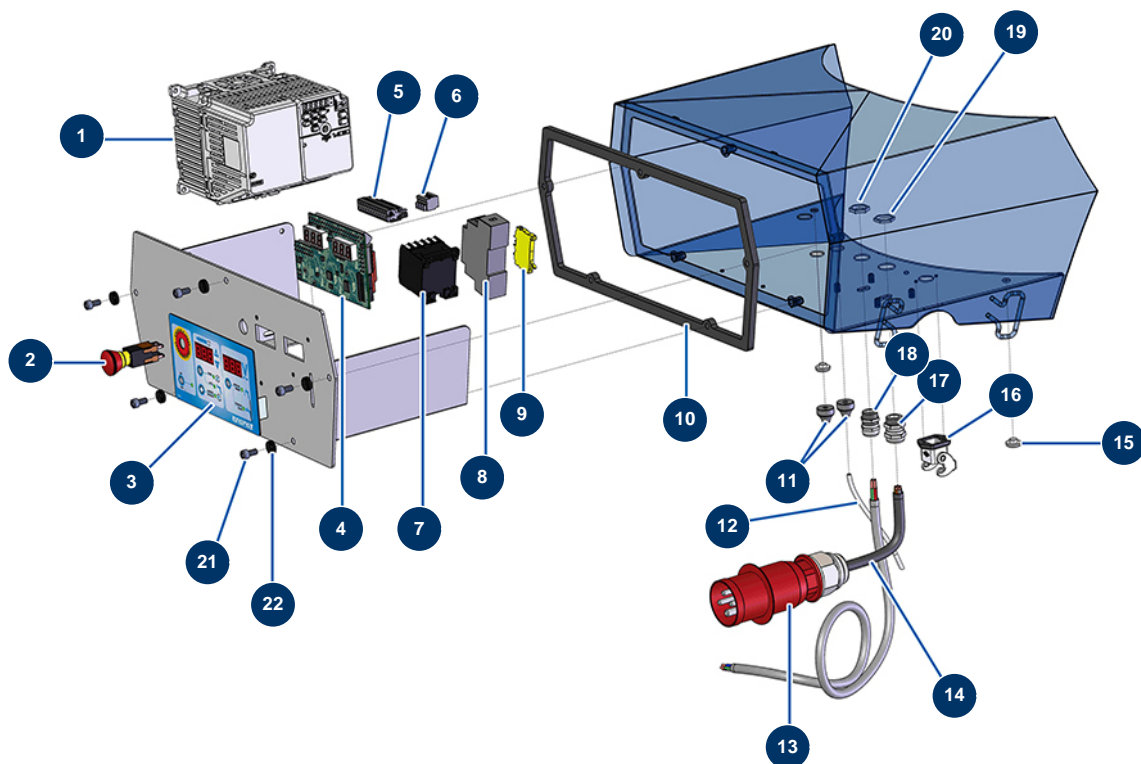


Détails des pièces

Pos.	Référence	Désignation
1	14907	Soporte bomba de aluminio completo JETPRO 120-7 & 130-7
2	M10769	Rejilla de centrado Ø70 para brida de conexión JETPRO 120-7 & 130-7
3	12783	Tornillo de cabeza cilíndrica 8 x 25
4	14906	Junta tórica 86 x 2
5	M10763	Brida de conexión JETPRO 120-7, 130-7 & 160
6	M10768	Brida axial JETPRO 120-7, 130-7 & 160
7	M10782	Brida de acero inoxidable de stator MINIJET/JEPTRO
8	30668	Filtro de 30 mallas Pistola
9	14863	Junta tórica 35 x 3
10	14765	Junta tórica 22 x 2
11	M10708	Tapón de filtro de brida stator MINIJET/JETPRO nueva generación
12	14789	Jaula de bolas completa MINIJET/JETPRO nueva generación
13	14607	Junta tórica 27 x 1,5

Pos.	Référence	Désignation
14	14764	Junta tórica 28 x 2
15	90842	Tapón alta presión 1/4" MachoC
16	M10810	Conector alto roscado 1" de brida MINIJET/JETPRO
17	12567	Tornillo de cabeza cilíndrica 6 x 35
18	12623	Manómetro axial 1/4" cónico 50 mm desde 0 a 160 bar
19	14976	Sensor de presión 250 Bar 4-20mA
20	14863	Junta tórica 35 x 3

Máquina de pulverización JETPRO 130-7 completa - 400V TETRA - Cuadro eléctrico

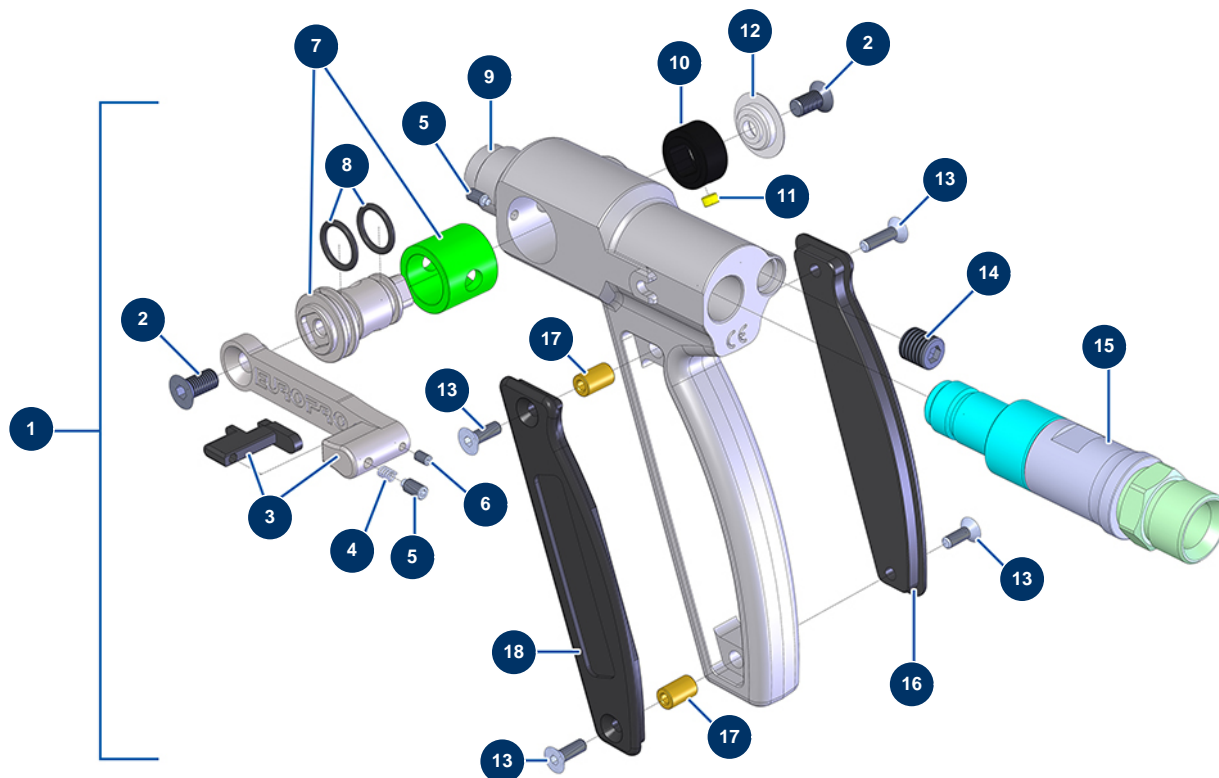


Détails des pièces

Pos.	Référence	Désignation
1	12945	Variador velocidad 400 V - 4 KW GA
2	13015	Botón PARADA DE EMERGENCIA con bloqueo completo ø 16
3	13009	Frontal de membrana JETPRO
4	30731	Tarjeta electrónica JETPRO 120
5	11771	Conector macho 12 pin
6	12755	Conector hembra 4 pin
7	11918	Contactador bobina 24 Voltios AC
8	12711	Alimentación 230V-24VDC-15W
9	30038	Bloque conductor amarillo y verde 6 mm ²
10	14565	Junta cuadro eléctrico DROPPRO 30P
11	11564	Prensaestopa caucho gris M 16
12	12409	Conector hembra recto M12 cable de 2 m

Pos.	Référence	Désignation
13	13147	Clavija eléctrica D 3P + N + T 16A
14	13146	Cable eléctrico H07RNF 5G2.5 por metro
15	80397	Tapón desagüe agua para caja mandos
16	11915	Soporte aislante 3 p + T - 1 palanca para máquina de soplado
17	30332	Prensaestopa estanco niquelado de 13
18	30082	Prensaestopa estanco niquelado de 11
19	30054	Tuerca prensaestopa de 13
20	30333	Tuerca prensaestopa de 11 CEM
21	12112	Tornillo de cabeza cilíndrica 6 x 12
22	80573	Arandela hueca ø 6

Máquina de pulverización JETPRO 130-7 completa - 400V TETRA - Pistola (a partir de 2021)



Détails des pièces

Pos.	Référence	Désignation
1	14797	Pistola MINIJET/JETPRO de nueva generación, sin portaboquillas y sin boquilla
2	12849	Tornillo de cabeza avellanada 6 x 12
3	M07029	Gatillo completo pistola JETPRO
4	13589	Muelle de gatillo para pistola JETPRO
5	13598	Tornillo de cabeza hueca extremo cilíndrico M4 x 8 INOX
6	12708	Tornillo de cabeza hueca punta plana 3 x 5 de acero inoxidable
7	14222	Válvula/manguito completo pistola JETPRO
8	11303	Junta tórica 12 x 2
9	M10290	Cuerpo de pistola JETPRO
10	M10240	Tope detección pistola JETPRO
11	13031	Imán ø 5 x 3 arranque telemando sin cables
12	M10303	Arandela pistola JETPRO

Pos.	Référence	Désignation
13	13912	Tornillo de cabeza avellanada 4 x 16
14	14793	Tapón roscado M10 x 100 (paso fino)
15	M07056	Conexión giratoria pistola JETPRO
16	M10239	Tapa derecha empuñadura pistola JETPRO
17	M10242	Espaciador empuñadura pistola JETPRO
18	M10238	Tapa izquierda empuñadura pistola JETPRO

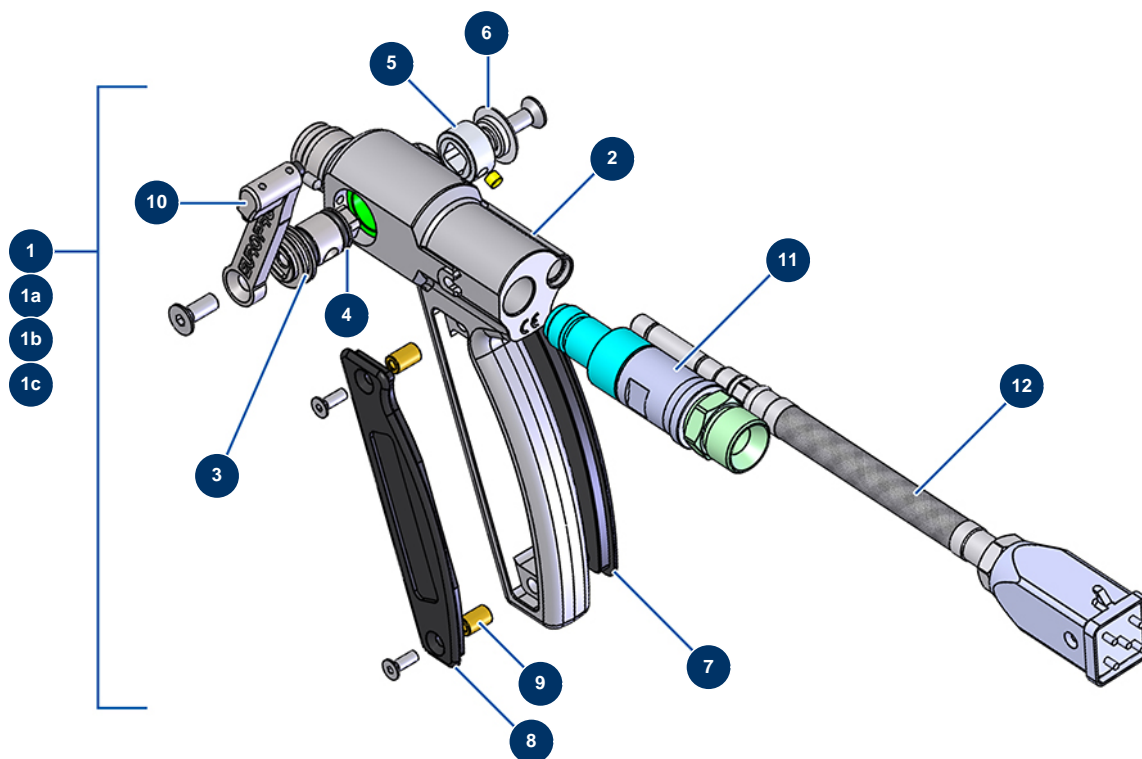
Máquina de pulverización JETPRO 130-7 completa - 400V TETRA - Mangueras y extensiones (a partir de 2021)



Détails des pièces

Pos.	Référence	Désignation
1	14804	Manguera producto ø 16 x 2,5 m, acoplamiento rápido F 1" x F1/2" MINIJET/JETP
2	14799	Acople rápido 1" F manguera ø 16 MINIJET/JETPRO
3	13651	Flexible 2SC 5/8" negro ø 16 marcado estándar
4	14798	Acople rápido 1/2" F ø 16 MINIJET/JETPRO
5	14805	Manguera producto ø 19 x 30 m, acoplamiento rápido F 1" x M 1" MINIJET/JETPRO
6	M10734	Acoplamiento rápido 1" M acanalado ø 19 MINIJET/JETPRO
7	12426	Manguera 2SC negra de 3/4" ø 19 marcado estándar
8	14800	Acoplamiento rápido 1" F acanalado ø 19 MINIJET/JETPRO

Máquina de pulverización JETPRO 130-7 completa - 400V TETRA - Pistolas

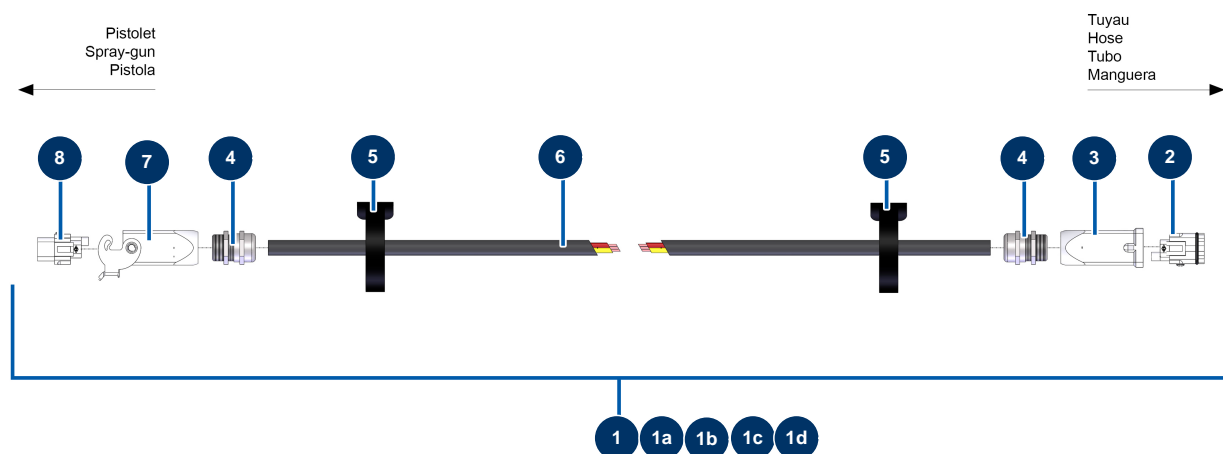


Détails des pièces

Pos.	Référence	Désignation
1	13176	Pistola completa JETPRO inox sin soporte de boquilla
1a	13168	Pistola completa JETPRO telemando sin cables, sin soporte de boquilla y boquilla
1b	12549	Pistola completa JETPRO sin soporte de boquilla
1c	M07022	Pistola JETPRO sin sensor, sin soporte de boquilla y sin boquilla
2	M10290	Cuerpo de pistola JETPRO
3	14222	Válvula/manguito completo pistola JETPRO
4	11303	Junta tórica 12 x 2
5	M10240	Tope detección pistola JETPRO
6	M10303	Arandela pistola JETPRO
7	M10239	Tapa derecha empuñadura pistola JETPRO
8	M10238	Tapa izquierda empuñadura pistola JETPRO
9	M10242	Espaciador empuñadura pistola JETPRO
10	M07029	Gatillo completo pistola JETPRO

Pos.	Référence	Désignation
11	M07056	Conexión giratoria pistola JETPRO
12	12766	Kit sensor completo pistola JETPRO conexión cuadrada

Máquina de pulverización JETPRO 130-7 completa - 400V TETRA - Extensiones telemando con cables



Détails des pièces

Pos.	Référence	Désignation
1	12904	Extensión telemando con cable de 10 metros
1a	12905	Extensión telemando con cable de 15 metros
1b	12906	Extensión telemando con cable de 20 metros
1c	12908	Extensión telemando con cable de 25 metros
1d	12907	Extensión telemando con cable 40 metros UNIVERSAL
2	11913	Inserto macho 4 p + T máquina de soplado/insuflado
3	11916	Tapa aislante 3 p + T Máquina de soplado y insuflado
4	30082	Prensaestopa estanco niquelado de 11
5	12410	Brida autoblocante con anillo 12,7 x 228 mm
6	30016	Cable eléctrico H07RNF 3G1,5 al metro
7	11966	Tapa aislante 3 p + T 1 palanca Máquina de soplado y insuflado
8	11914	Inserto hembra 4 p + T máquina de soplado/insuflado