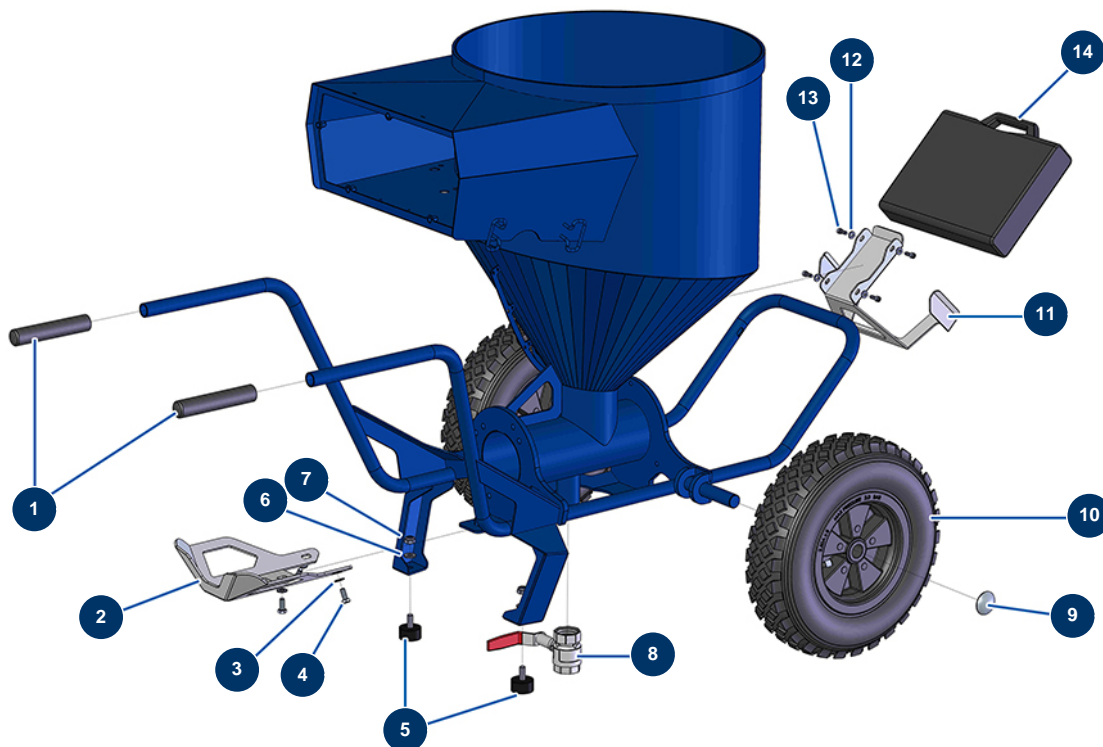


## Machine à pulvériser JETPRO 130-7 complète - 400V TETRA - Châssis

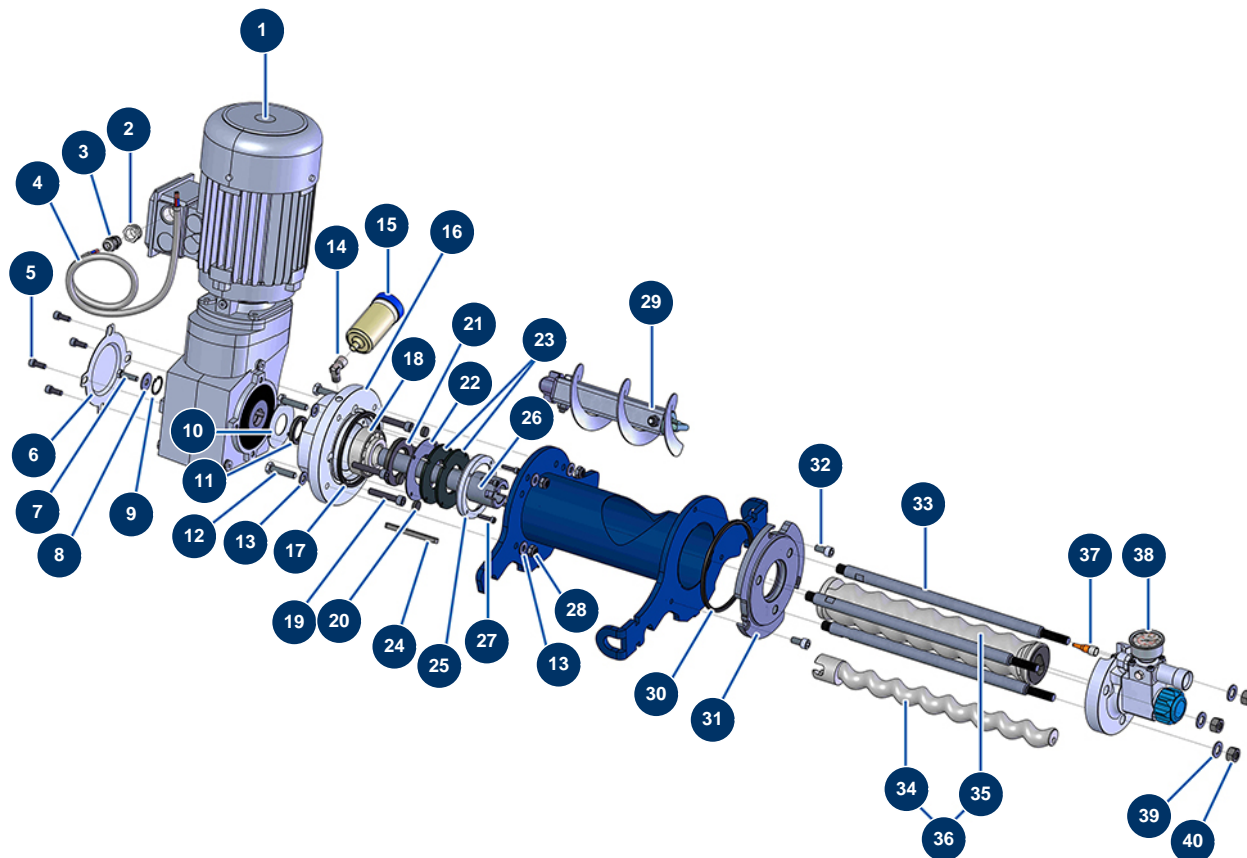


### Détails des pièces

Pos.	Référence	Désignation
1	90255	Poignée de bras EUROPRO 24P et compress 50 et 100
2	C22683	2
3	80260	Rondelle moyenne ø 8 inox
4	30273	Vis THEF 8 x 20
5	30145	Butée ø 40 x 20 M10
6	80261	Rondelle moyenne ø 10 inox
7	13981	Ecrou M 10 nylstop inox
8	14584	Vanne purge EUROPRO DROPPRO 30P
9	90282	Clip chromé ø 25
10	80003	Roue complète 400 arbre de 25 pour 100TH, MPE 300
11	C22709	11
12	80259	Rondelle moyenne ø 6 inox
13	90157	Vis tête cylindrique 6 x 16 - CP 60

<b>Pos.</b>	<b>Référence</b>	<b>Désignation</b>
14	90603	Mallette vide pour lance

## Machine à pulvériser JETPRO 130-7 complète - 400V TETRA - Transmission

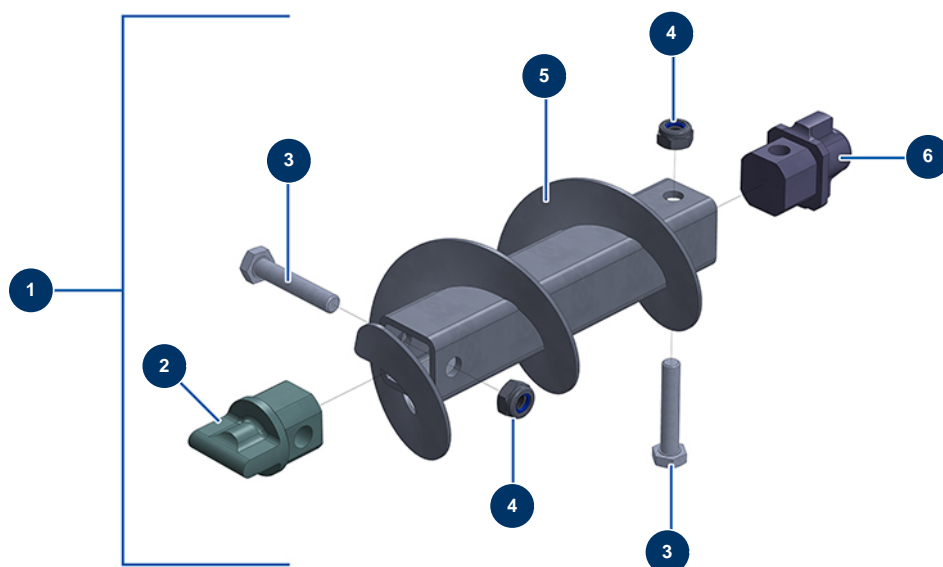


### Détails des pièces

Pos.	Référence	Désignation
1	12787	Motoréducteur 3 kW - T100 - R6,67 - 1400 trs - 400V
2	80446	Réduction presse étoupe M 25 - PG 11
3	30040	Presse étoupe étanche nickelé PG 11 CEM
4	12774	Câble blindé 4 x 2,5 au mètre
5	90157	Vis tête cylindrique 6 x 16 - CP 60
6	C20979	Cache reducteur nord reducteur
7	11544	Vis THEF 8 x 25
8	30293	Rondelle large ø 10 inox
9	13362	Circlip intérieur ø 30
10	C21713	Rondelle maintien joint spi ø 79,5 JETPRO
11	13755	Joint spi 35 x 47 x 7
12	12441	Vis THEF 10 x 45
13	80261	Rondelle moyenne ø 10 inox

Pos.	Référence	Désignation
14	30121	Coude BP 90° 1/4" MâleC x 1/4" FemelleD
15	90639	Graisseur automatique
16	M10419	Bride entretoise moteur NORD EUROPRO JETPRO 120
17	12506	Joint 4 lobes de bride d'appui JETPRO 80
18	13660	Butée à rouleaux 35 x 80 x 31 JETPRO
19	13532	Vis tête cylindrique 10 x 55
20	13683	Pastille caoutchouc ø 17 Ep. 6 mm
21	70107	Joint spi 50 x 80 x 8 pour 24P,24PT, MPE300, COMPACT-PRO 30
22	C20822	Rondelle maintien joint spi ø 105 JETPRO
23	12507	Joint fond de cuve JETPRO 80
24	90750	Clavette 8 x 7 x 100 à bout rond pour 24P et PT
25	M10222	Bride à joint JETPRO 80 & 120
26	M10348	Arbre transmission JETPRO 120 moteur NORD
27	80614	Vis tête cylindrique 6 x 25 inox
28	13981	Ecrou M 10 nylstop inox
29	14868	Bielle machine JETPRO 120-7 renforcée
30	12815	Joint 4 lobes de bride d'appui JETPRO, JETBAG 120
31	M10350	Bride d'appui JETPRO 120
32	80668	Vis tête cylindrique 10 x 20 inox
33	M10352	Tirant fixation EUROPRO JETPRO 120 & JETBAG 120
34	MI7009106900	Rotor pompe EUROPRO JET 5 chromé tête baïonnette
35	MI3F00560600	Stator pompe EUROPRO JET 5 BOOSTER
36	40041	Kit rotor/stator pompe EUROPRO JET 5 BOOSTER
37	12409	Connecteur femelle droit M12 câble 2 m
38	14907	Nez pompe alu complet JETPRO 120-7 & 130-7
39	30286	Rondelle étroite ø 14 inox
40	10036	Ecrou M 14

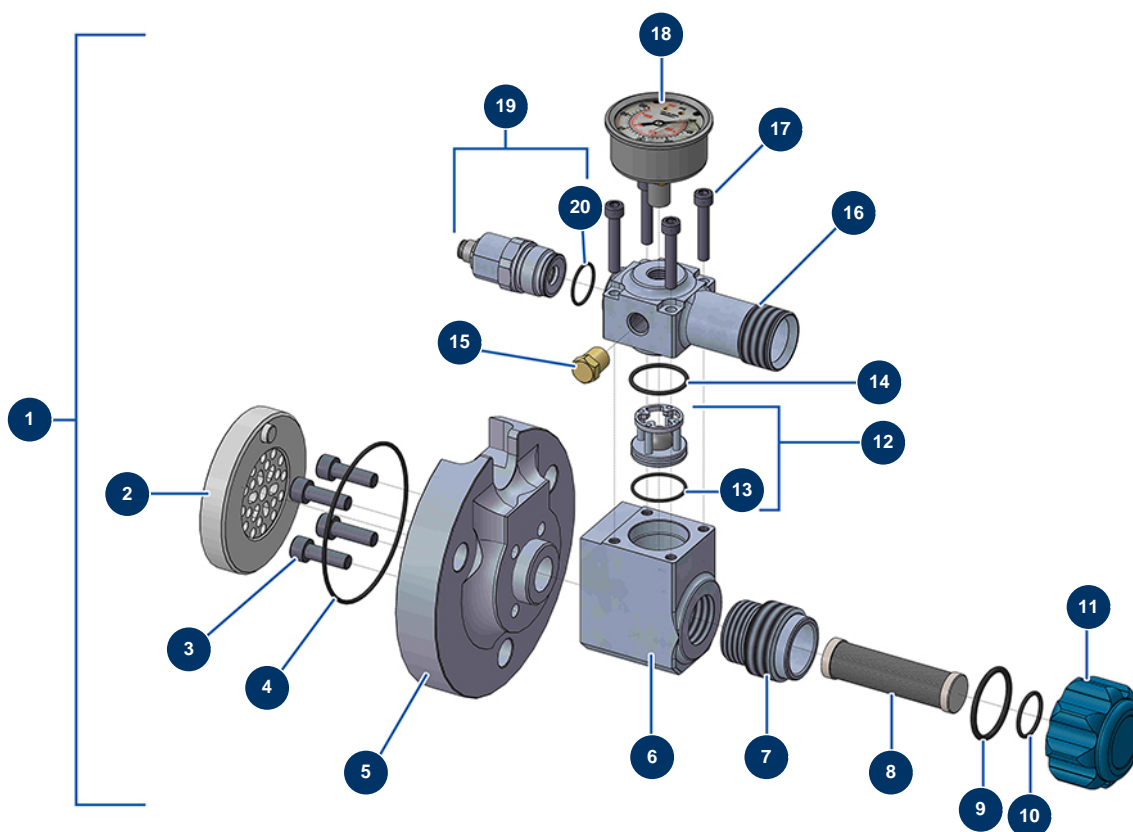
## Machine à pulvériser JETPRO 130-7 complète - 400V TETRA - Bielle de transmission renforcée



### Détails des pièces

Pos.	Référence	Désignation
1	14868	Bielle machine JETPRO 120-7 renforcée
2	M10783	Rotule d'appui côté stator bielle renforcée JETPRO 120 ép 10
3	13587	Vis THEF 10 x 55
4	13981	Ecrrou M 10 nylostop inox
5	C21474	Tube bielle transmission JETPRO 120 & 160 renforcée
6	M10489	Rotule côté moteur JETPRO 120-160

## Machine à pulvériser JETPRO 130-7 complète - 400V TETRA - Bride

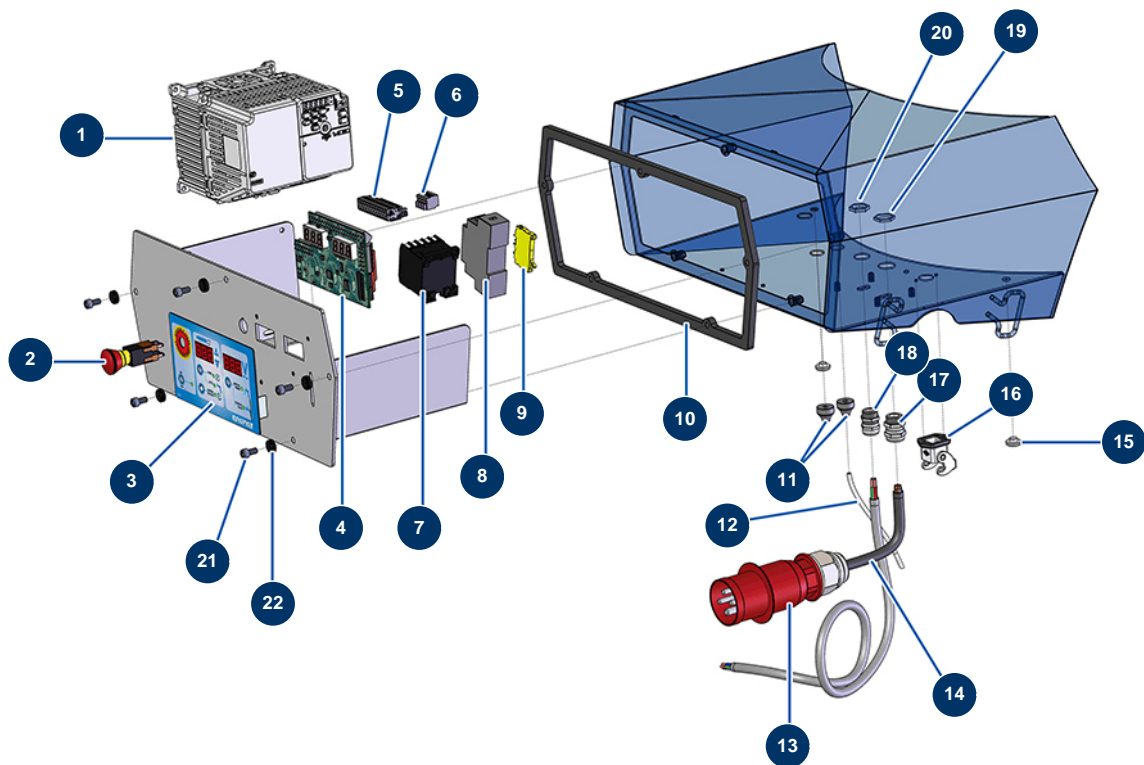


### Détails des pièces

Pos.	Référence	Désignation
1	14907	Nez pompe alu complet JETPRO 120-7 & 130-7
2	M10769	Grille centreur $\varnothing$ 70 bride liaison JETPRO 120-7 & 130-7
3	12783	Vis tête cylindrique 8 x 25
4	14906	Joint torique 86 x 2
5	M10763	Bride liaison JETPRO 120-7, 130-7 & 160
6	M10768	Bride axiale JETPRO 120-7, 130-7 & 160
7	M10782	Insert inox bride stator MINIJET/JEPTRO
8	30668	Filtre 30 mailles Pistolet
9	14863	Joint torique 35 x 3
10	14765	Joint torique 22 x 2
11	M10708	Bouchon filtre bride stator MINIJET/JETPRO nouvelle génération
12	14789	Cage à bille complète MINIJET/JETPRO nouvelle génération
13	14607	Joint torique 27 x 1,5

<b>Pos.</b>	<b>Référence</b>	<b>Désignation</b>
14	14764	Joint torique 28 x 2
15	90842	Bouchon HP 1/4" MâleC
16	M10810	Connecteur haut fileté 1" bride MINIJET/JETPRO
17	12567	Vis tête cylindrique 6 x 35
18	12623	Manomètre axial 1/4" conique 50 mm 0 à 160 bar
19	14976	Capteur pression 250 Bar 4-20mA
20	14863	Joint torique 35 x 3

## Machine à pulvériser JETPRO 130-7 complète - 400V TETRA - Coffret électrique

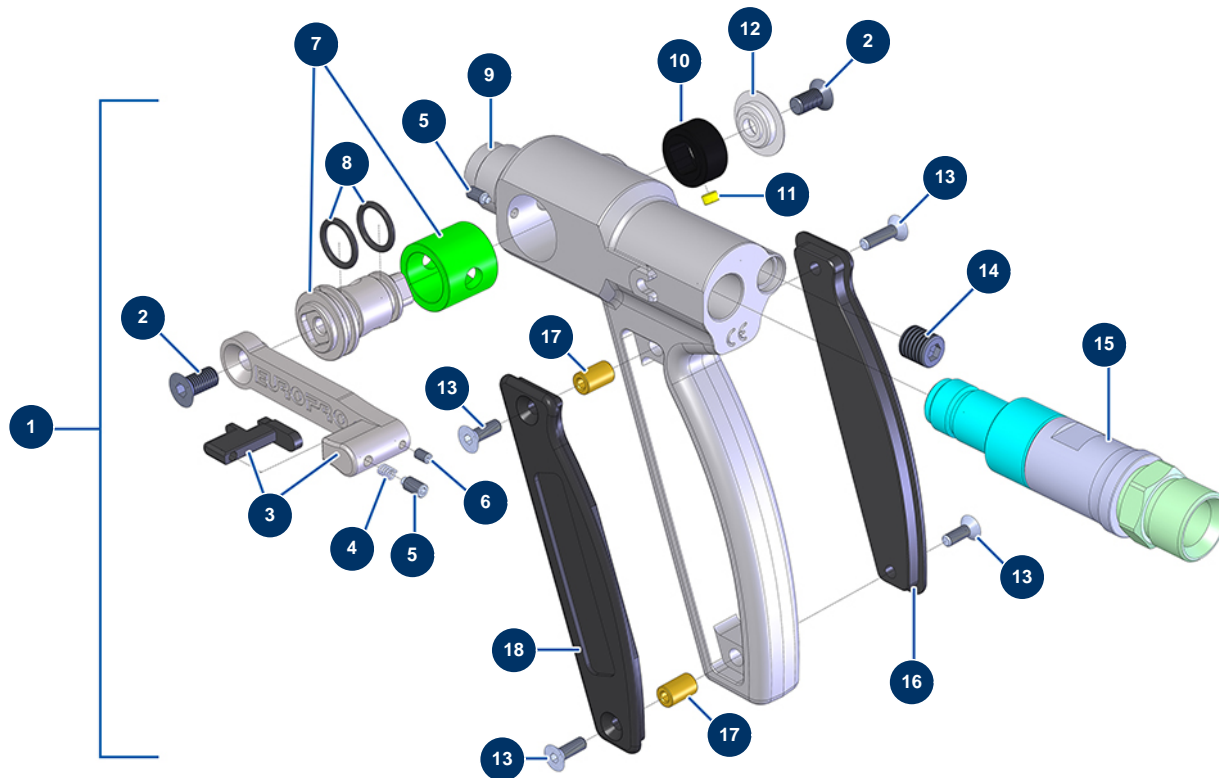


### Détails des pièces

Pos.	Référence	Désignation
1	12945	Variateur vitesse 400 V - 4 KW Logique
2	13015	Bouton ARRÊT URGENCE accrochage complet ø 16
3	13009	Face avant à membrane JETPRO
4	30731	Carte électronique JETPRO 120
5	11771	Connecteur mâle 12 broches
6	12755	Connecteur femelle 4 broches
7	11918	Contacteur bobine 24 Volt AC
8	12711	Alimentation 230V-24VDC-15W
9	30038	Bloc conducteur jaune et vert 4 mm <sup>2</sup>
10	14565	Joint coffret DROPPRO 30 P
11	11564	Presse étoupe caoutchouc M 16
12	12409	Connecteur femelle droit M12 câble 2 m
13	13147	Prise électrique D mâle 3P + N + T 16A

<b>Pos.</b>	<b>Référence</b>	<b>Désignation</b>
14	13146	Câble électrique H07RNF 5G2.5 au mètre
15	80397	Bouchon évacuation d'eau pour coffret électrique
16	11915	Embase isolante 3 p + T - 1 levier cardeuse
17	30332	Presse étoupe étanche PG 13
18	30082	Presse étoupe étanche PG 11
19	30054	Ecrou presse étoupe PG 13
20	30333	Ecrou presse étoupe PG 11 CEM
21	12112	Vis tête cylindrique 6 x 12
22	80573	Rondelle creuse ø 6

## Machine à pulvériser JETPRO 130-7 complète - 400V TETRA - Pistolet (à partir de 2021)



### Détails des pièces

Pos.	Référence	Désignation
1	14797	Pistolet MINIJET/JETPRO nouvelle génération, sans support de buse & sans buse
2	12849	Vis tête fraisée 6 x 12
3	M07029	Gachette complète pistolet JETPRO
4	13589	Ressort gâchette pistolet JETPRO
5	13598	Vis tête creuse bout têtton M4 x 8 INOX
6	12708	Vis tête creuse bout plat 3 x 5 inox
7	14222	Boisseau/chemise complet pistolet JETPRO
8	11303	Joint torique 12 x 2
9	M10290	Corps pistolet JETPRO
10	M10240	Butée détection pistolet JETPRO
11	13031	Aimant ø 5 x 3 démarrage télécommande s/fil
12	M10303	Rondelle épaulée pistolet JETPRO

<b>Pos.</b>	<b>Référence</b>	<b>Désignation</b>
13	13912	Vis tête fraisée 4 x 16
14	14793	Bouchon fileté M10 x 100 (pas fin)
15	M07056	Raccord tournant pour pistolet JETPRO
16	M10239	Cache droit poignée pistolet JETPRO
17	M10242	Axe cache poignée pistolet JETPRO
18	M10238	Cache gauche poignée pistolet JETPRO

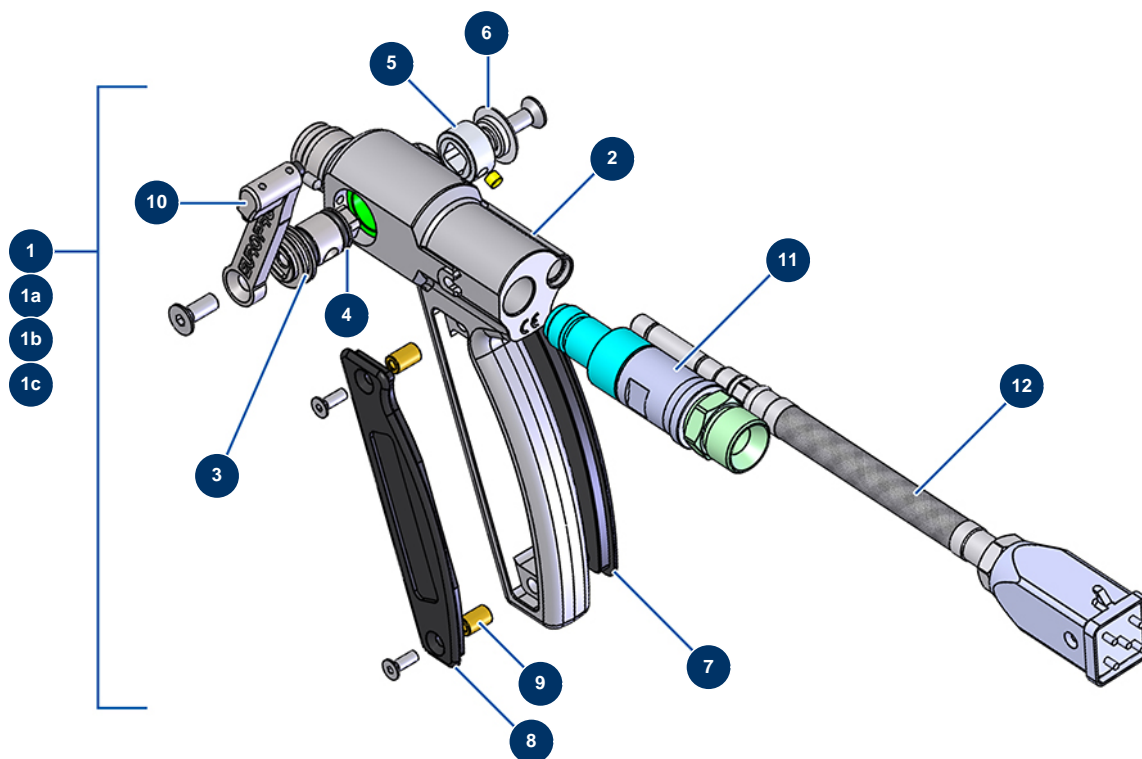
## Machine à pulvériser JETPRO 130-7 complète - 400V TETRA - Tuyaux et rallonges (à partir de 2021)



### Détails des pièces

Pos.	Référence	Désignation
1	14804	Tuyau produit ø 16 x 2,5 m, raccords rapides F 1" x F1/2" MINIJET/JETPRO
2	14799	Raccord rapide 1" F cannelé ø 16 MINIJET/JETPRO
3	13651	Flexible 2SC 5/8" noir ø 16
4	14798	Raccord rapide 1/2"F cannelé ø 16 MINIJET/JETPRO
5	14805	Tuyau produit ø 19 x 30 m, raccords rapides F 1" x M 1" MINIJET/JETPRO
6	M10734	Raccord rapide 1" M cannelé ø 19 MINIJET/JETPRO
7	12426	Flexible 2SC 3/4" noir ø 19
8	14800	Raccord rapide 1" F cannelé ø 19 MINIJET/JETPRO

## Machine à pulvériser JETPRO 130-7 complète - 400V TETRA - Pistolets

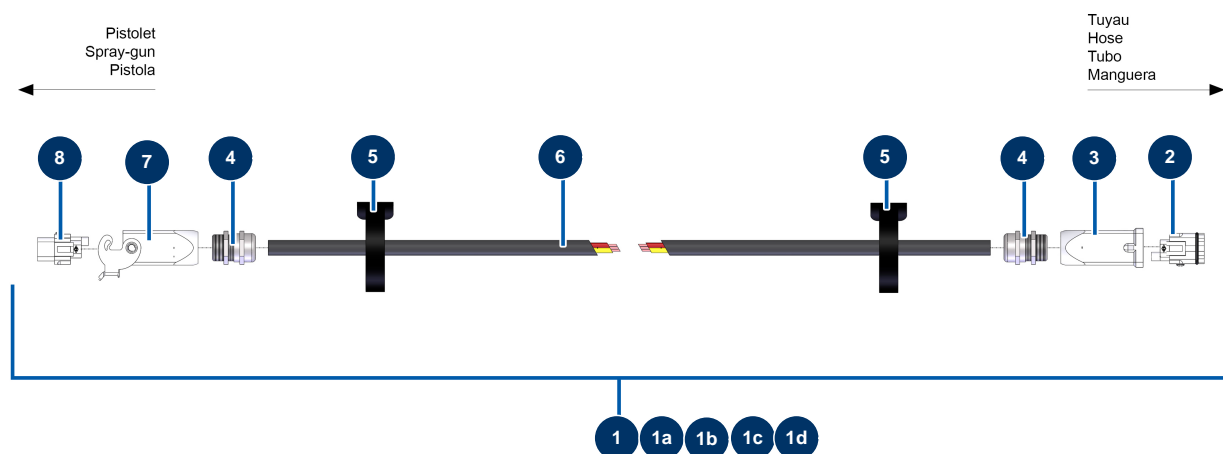


### Détails des pièces

Pos.	Référence	Désignation
1	13176	Pistolet complet JETPRO INOX sans support de buse
1a	13168	Pistolet complet JETPRO télécommande s/fils sans support buse, sans buse
1b	12549	Pistolet complet JETPRO sans support de buse
1c	M07022	Pistolet JETPRO sans capteur, sans support de buse & sans buse
2	M10290	Corps pistolet JETPRO
3	14222	Boisseau/chemise complet pistolet JETPRO
4	11303	Joint torique 12 x 2
5	M10240	Butée détection pistolet JETPRO
6	M10303	Rondelle épaulée pistolet JETPRO
7	M10239	Cache droit poignée pistolet JETPRO
8	M10238	Cache gauche poignée pistolet JETPRO
9	M10242	Axe cache poignée pistolet JETPRO
10	M07029	Gachette complète pistolet JETPRO

<b>Pos.</b>	<b>Référence</b>	<b>Désignation</b>
11	M07056	Raccord tournant pour pistolet JETPRO
12	12766	Kit capteur complet pistolet JETPRO fiche carré

## Machine à pulvériser JETPRO 130-7 complète - 400V TETRA - Rallonges télécommande filaire



### Détails des pièces

Pos.	Référence	Désignation
1	12904	Rallonge télécommande filaire 10 mètres JETPRO
1a	12905	Rallonge télécommande filaire 15 mètres JETPRO
1b	12906	Rallonge télécommande filaire 20 mètres JETPRO
1c	12908	Rallonge télécommande filaire 25 mètres JETPRO
1d	12907	Rallonge télécommande filaire 40 mètres UNIVERSELLE
2	11913	Insert mâle 4 P + T cardeuse
3	11916	Capot isolant 3 p + T cardeuse
4	30082	Presse étoupe étanche PG 11
5	12410	Collier auto-agrippant avec boucle 12,7 x 228 mm REMPLACÉE PAR 12411
6	30016	Câble électrique H07RNF 3G1,5 au mètre
7	11966	Capot isolant 3 p + T 1 levier cardeuse
8	11914	Insert femelle 4 P + T cardeuse