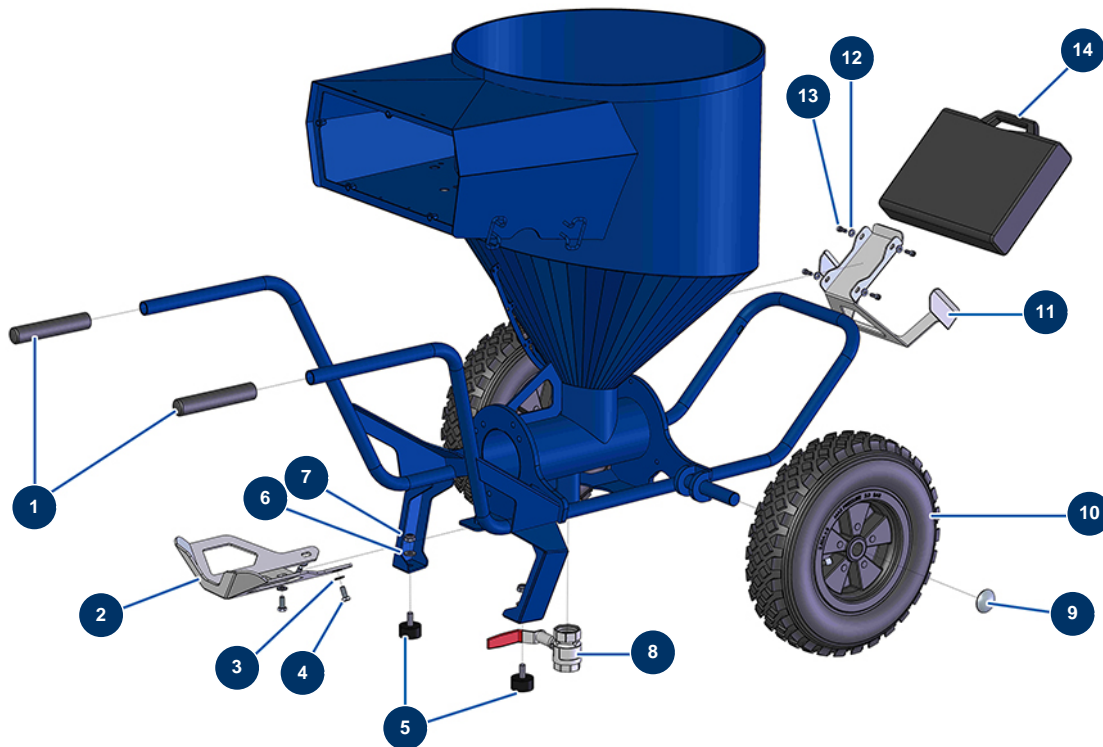


Intonacatrice airless JETPRO 130-7 completa - 400V TETRA - Telaio

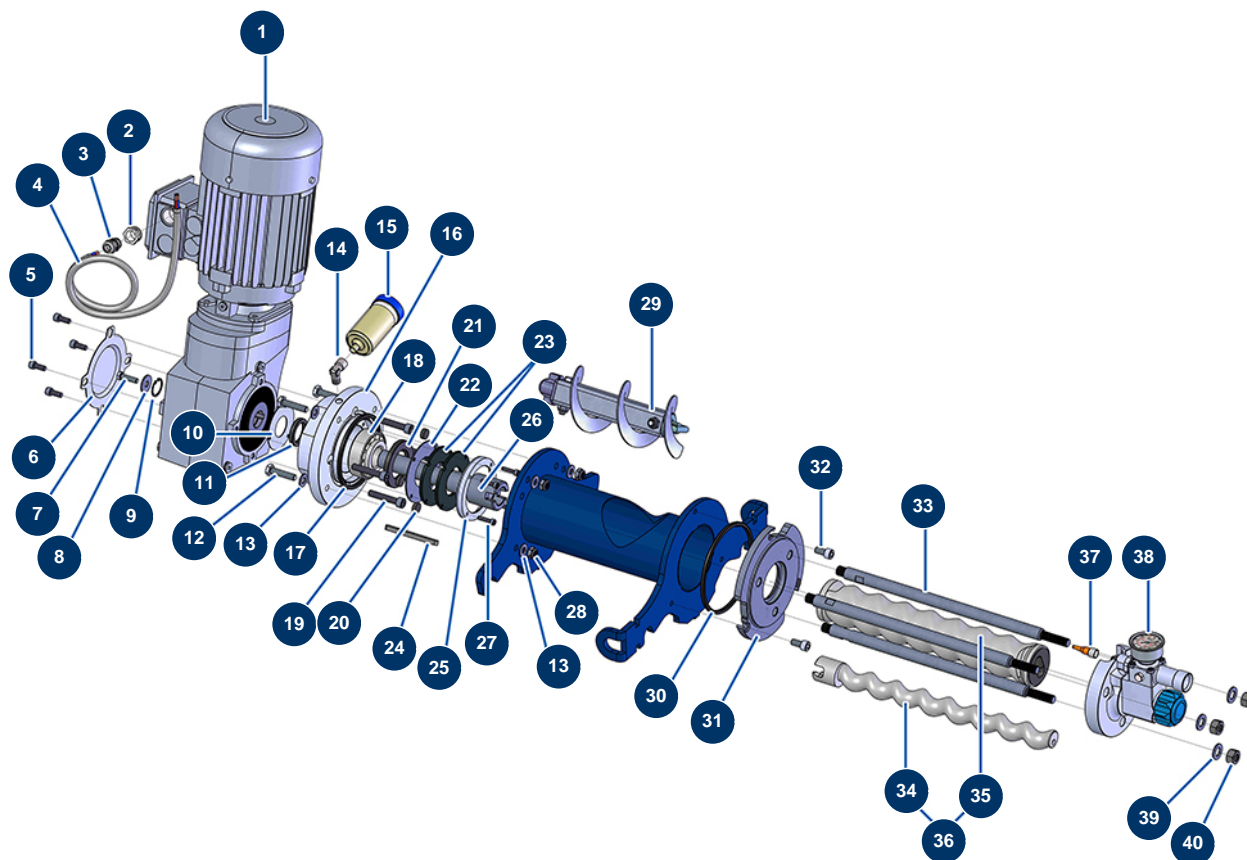


Détails des pièces

Pos.	Référence	Désignation
1	90255	Impugnatura braccio EUROPRO 24P e compress. 50 e 100
2	C22683	2
3	80260	Rondella media ø 8 inox
4	30273	Vite THEF 8 x 20
5	30145	Battuta ø 40 x 20 M10
6	80261	Rondella media ø 10 inox
7	13981	Dado M 10 nylstop inox
8	14584	Valvola di scarico EUROPRO DROPPRO 30P
9	90282	Clip cromate ø 25
10	80003	Ruota completa 400 albero da 25 per 100TH, MPE 300
11	C22709	11
12	80259	Rondella media ø 6
13	90157	Vite testa cilindrica M6 x 16 - CP 60

Pos.	Référence	Désignation
14	90603	Valigetta vuota per lancia

Intonacatrice airless JETPRO 130-7 completa - 400V TETRA - Trasmissione

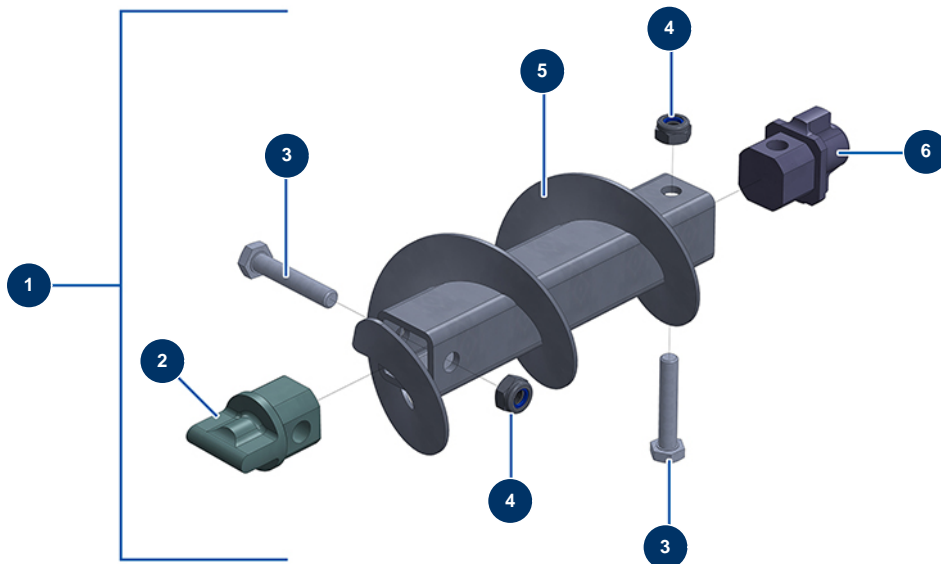


Détails des pièces

Pos.	Référence	Désignation
1	12787	Motoriduttore 3 kW - T100 - R6,67 - 1400 rpm - 400V
2	80446	Riduzione premistoppa M 25-11
3	30040	Premistoppa a tenuta ermetica nichelato da 11 CEM
4	12774	Cavo schermato 4 x 2,5 al metro
5	90157	Vite testa cilindrica M6 x 16 - CP 60
6	C20979	Coperchio metallico riduttore NORD JETPRO 120
7	11544	Vite THEF 8 x 25
8	30293	Rondella larga ø 10 acciaio inox
9	13362	Anello seeger interno ø 30
10	C21713	Rondella fissaggio guarnizione spi ø 79,5 JETPRO
11	13755	Guarnizione spi 35 x 47 x 7
12	12441	Vite THEF 10 x 45
13	80261	Rondella media ø 10 inox

Pos.	Référence	Désignation
14	30121	Gomito BP 90° 1/4 MaschioC x 1/4 FemminaD
15	90639	Lubrificatore automatico
16	M10419	Flangia distanziale motore NORD EUROPRO JETPRO 120
17	12506	Guarnizione a 4 lobi flangia di appoggio JETPRO 80
18	13660	Cuscinetto a rulli 35 x 80 x 31 JETPRO
19	13532	Vite testa cilindrica 10 x 55
20	13683	Tampone in gomma ø 17 Spessore 6 mm
21	70107	Guarnizione spi 50 x 80 x 8 per 24P,24PT, MPE300, COMPACT-PRO 30
22	C20822	Rondella fissaggio guarnizione spi ø 105 JETPRO
23	12507	Guarnizione parte inferiore del serbatoio JETPRO 80
24	90750	Chiavetta 8 x 7 x 100 con estremità rotonda per 24P e PT
25	M10222	Flangia con guarnizione JETPRO 80 e 120
26	M10348	Albero di trasmissione JETPRO 120 motore NORD
27	80614	Vite testa cilindrica 6 x 25 inox
28	13981	Dado M 10 nylstop inox
29	14868	Biella macchina JETPRO 120-7 rinforzata
30	12815	Guarnizione a 4 lobi flangia di appoggio JETPRO, JETBAG 120
31	M10350	Flangia d'appoggio JETPRO 120
32	80668	Vite testa cilindrica 10 x 20
33	M10352	Tirante fissaggio EUROPRO JETPRO 120 e JETBAG 120
34	MI7009106900	Rotore pompa EUROPRO JET 5 cromato
35	MI3F00560600	Statore pompa EUROPRO JET 5 BOOSTER
36	40041	Kit rotore/statore pompa EUROPRO JET 5 BOOSTER
37	12409	Connettore femmina dritto M12 cavo 2 m
38	14907	Supporto pompa in alluminio completo JETPRO 120-7 & 130-7
39	30286	Rondella stretta ø 14 inox
40	10036	Dado M 14

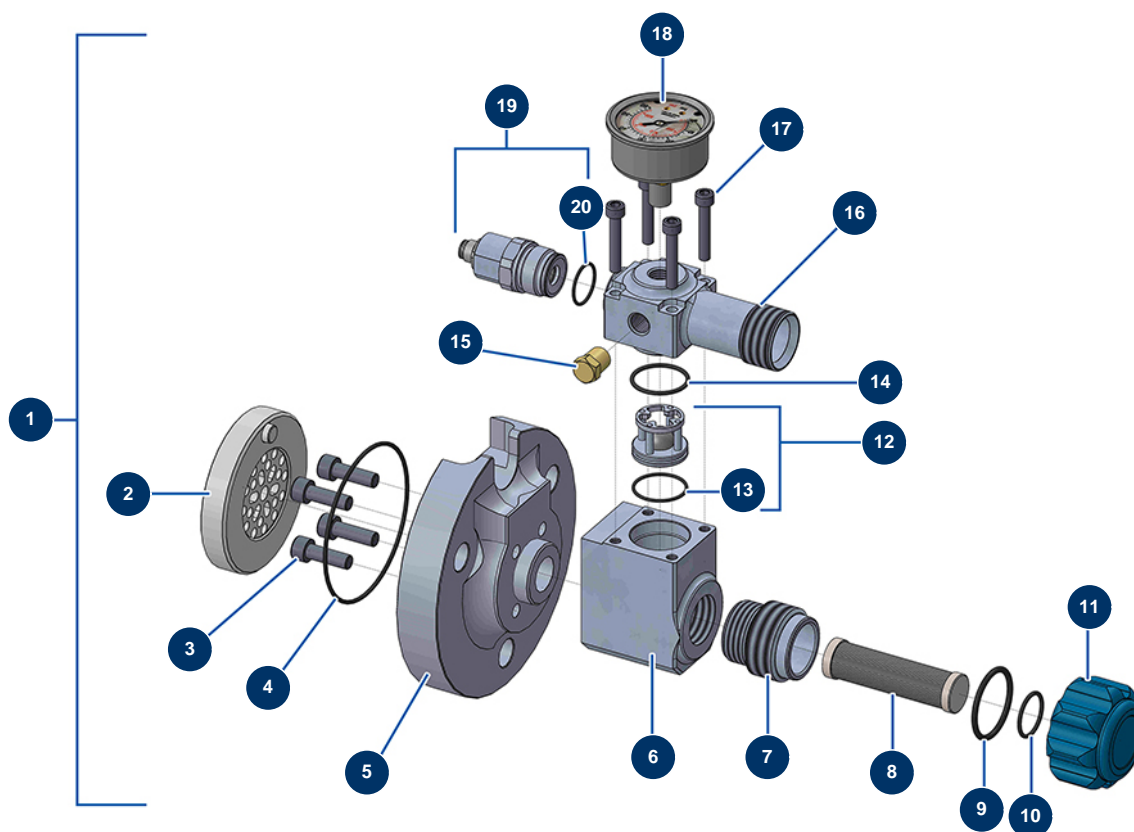
Intonacatrice airless JETPRO 130-7 completa - 400V TETRA - Biella di trasmissione rinforzata



Détails des pièces

Pos.	Référence	Désignation
1	14868	Biella macchina JETPRO 120-7 rinforzata
2	M10783	Giunto a sfera di supporto lato statore biella rinforzata JETPRO 120 spess.10
3	13587	Vite THEF M10 x 55
4	13981	Dado M 10 nylstop inox
5	C21474	Biella macchina EUROPRO JETPRO, JETBAG 120 rinforzata
6	M10489	Giunto sferico lato motore JETPRO 120-160

Intonacatrice airless JETPRO 130-7 completa - 400V TETRA - Flangia

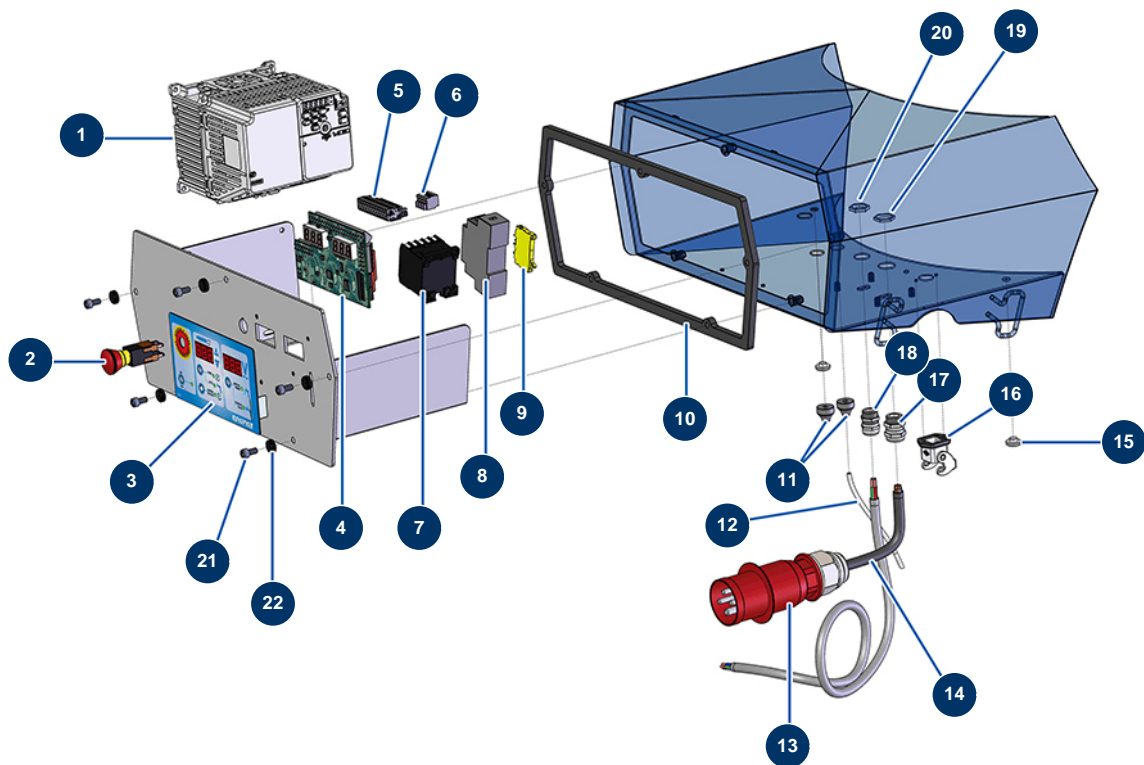


Détails des pièces

Pos.	Référence	Désignation
1	14907	Supporto pompa in alluminio completo JETPRO 120-7 & 130-7
2	M10769	Griglia di centraggio Ø70 per flangia di collegamento JETPRO 120-7 & 130-7
3	12783	Vite testa cilindrica 8 x 25
4	14906	Guarnizione O-Ring 86 x 2
5	M10763	Flangia di collegamento JETPRO 120-7, 130-7 & 160
6	M10768	Flangia assiale JETPRO 120-7, 130-7 & 160
7	M10782	Inserto in acciaio inox di flangia statore MINIJET/JETPRO
8	30668	Filtro a 30 maglie pistola
9	14863	Guarnizione O-Ring 35 x 3
10	14765	Guarnizione O-Ring 22 x 2
11	M10708	Tappo filtro flangia statore MINIJET/JETPRO nuova generazione
12	14789	Gabbia a sfere completa MINIJET/JETPRO nuova generazione
13	14607	Guarnizione O-Ring 27 x 1,5

Pos.	Référence	Désignation
14	14764	Guarnizione O-Ring 28 x 2
15	90842	Tappo alta pressione 1/4" MaschioC
16	M10810	Connettore alto filettato 1" flangia MINIJET/JETPRO
17	12567	Vite testa cilindrica 6 x 35
18	12623	Manometro assiale 1/4" conico 50 mm da 0 a 160 bar
19	14976	Sensore di pressione 250 Bar 4-20mA
20	14863	Guarnizione O-Ring 35 x 3

Intonacatrice airless JETPRO 130-7 completa - 400V TETRA - Quadro elettrico

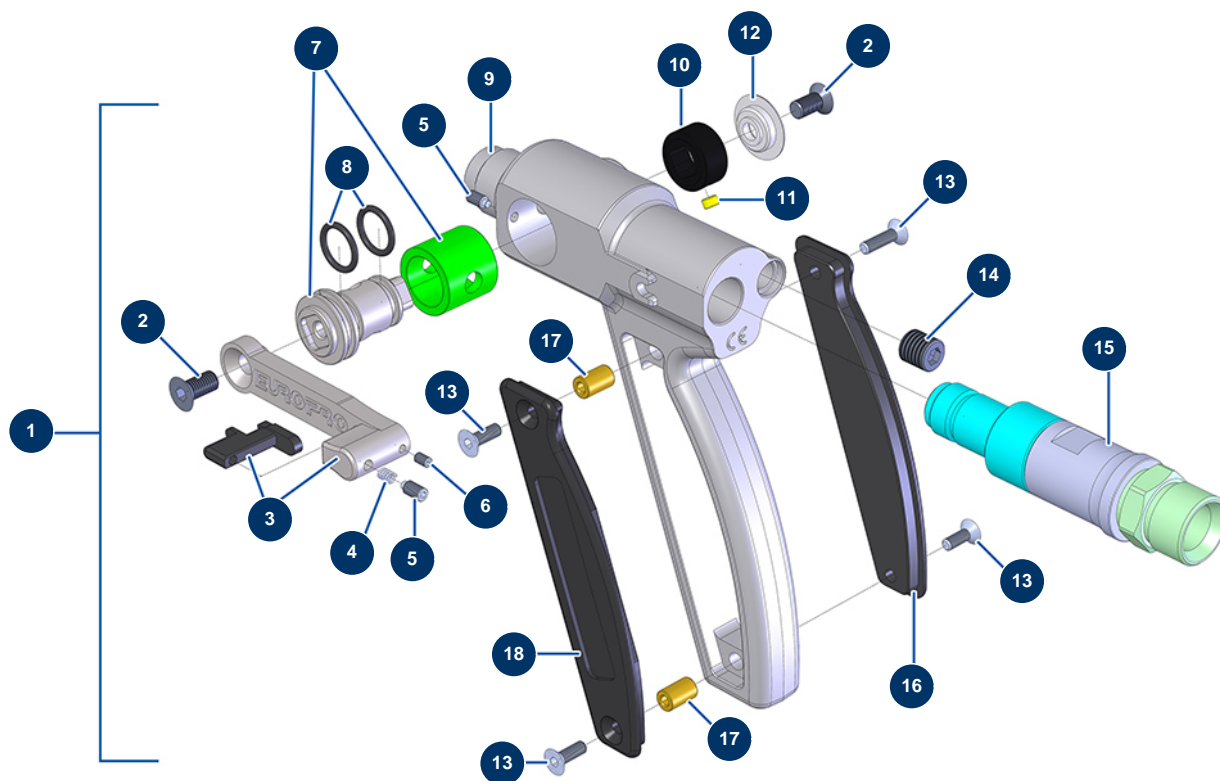


Détails des pièces

Pos.	Référence	Désignation
1	12945	Variatore velocità 400 V - 4 KW GA
2	13015	Pulsante ARRESTO D'EMERGENZA con blocco completo ø 16
3	13009	Frontale a membrana JETPRO
4	30731	Scheda elettronica JETPRO 120
5	11771	Connettore maschio 12 pin
6	12755	Connettore femmina 4 pin
7	11918	Contattore bobina 24 Volt AC
8	12711	Alimentazione 230V-24VDC-15W
9	30038	Blocco conduttore giallo e verde 6 mm ²
10	14565	Guarnizione quadro elettrico DROPPRO 30P
11	11564	Premistoppa gomma grigio M 16
12	12409	Connettore femmina dritto M12 cavo 2 m
13	13147	Spina elettrica D 3P + N + T 16A

Pos.	Référence	Désignation
14	13146	Cavo elettrico H07RNF 5G2.5 al metro
15	80397	Tappo scarico acqua per scatola comandi
16	11915	Supporto isolante 3 p + T - 1 leva per cardatrice
17	30332	Premistoppa a tenuta ermetica nichelato da 13
18	30082	Premistoppa a tenuta ermetica nichelato da 11
19	30054	Dado premistoppa da 13
20	30333	Dado premistoppa da 11 CEM
21	12112	Vite testa cilindrica 6 x 12
22	80573	Rondella cava ø 6

Intonacatrice airless JETPRO 130-7 completa - 400V TETRA - Pistola (da 2021)



Détails des pièces

Pos.	Référence	Désignation
1	14797	Pistola MINIJET/JETPRO di nuova generazione, senza portaugello e senza ugello
2	12849	Vite a testa svasata 6 x 12
3	M07029	Grilletto completo pistola JETPRO
4	13589	Molla di grilletto per pistola JETPRO
5	13598	Vite testa cava estremità cilindrica M4 x 8 INOX
6	12708	Vite a testa cava con punta piatta 3 x 5 acciaio inox
7	14222	Valvola/manicotto completo per pistola JETPRO
8	11303	Guarnizione O-Ring 12 x 2
9	M10290	Corpo pistola JETPRO
10	M10240	Battuta rilevamento pistola JETPRO
11	13031	Magnete ø 5 x 3 avvio telecomando s/fili
12	M10303	Rondella pistola JETPRO
13	13912	Vite a testa svasata 4 x 16

Pos.	Référence	Désignation
14	14793	Tappo filettato M10 x 100 (passo fine)
15	M07056	Attacco girevole pistola JETPRO
16	M10239	Coperchio destro impugnatura pistola JETPRO
17	M10242	Distanziale impugnatura pistola JETPRO
18	M10238	Coperchio sinistro impugnatura pistola JETPRO

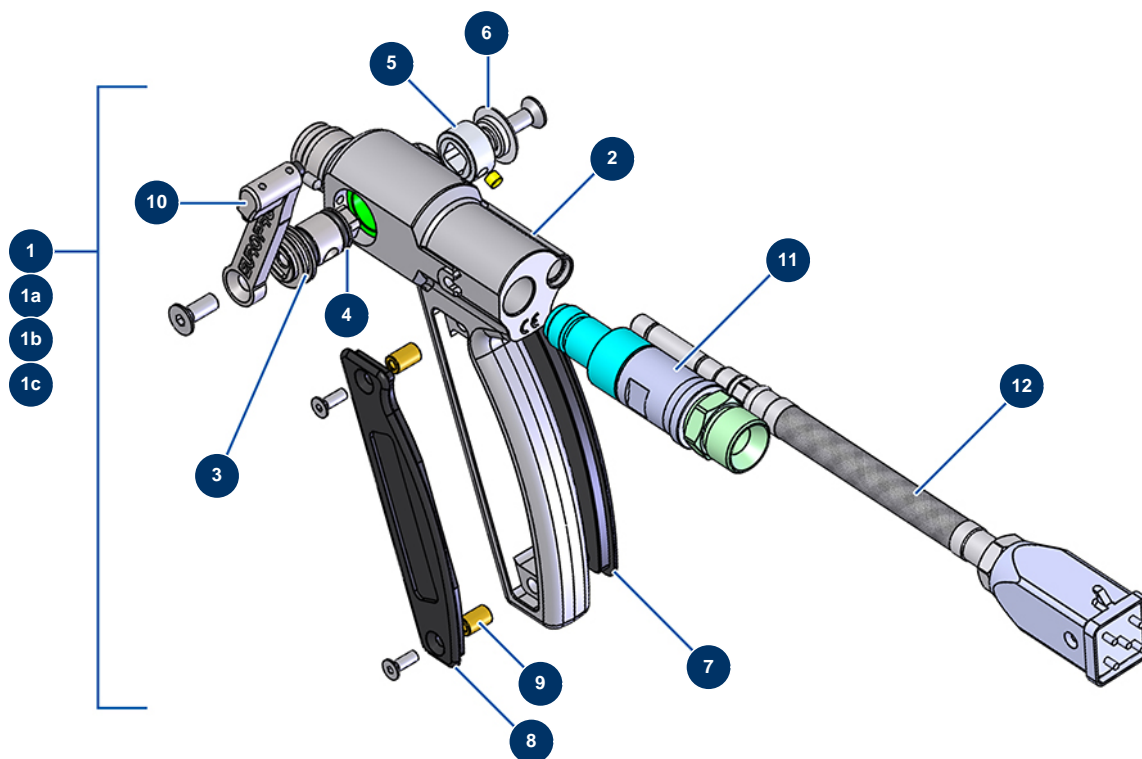
Intonacatrice airless JETPRO 130-7 completa - 400V TETRA - Tubi e prolunghe (da 2021)



Détails des pièces

Pos.	Référence	Désignation
1	14804	Tubo prodotto ø 16 x 2,5 m, attacchi rapidi F 1" x F1/2" MINIJET/JETPRO
2	14799	Attacco rapido 1" F scanalato ø 16 MINIJET/JETPRO
3	13651	Tubo 2SC 5/8" nero ø 16 marcatura standard
4	14798	Attacco rapido 1/2" F scanalato ø 16 MINIJET/JETPRO
5	14805	Tubo prodotto ø 19 x 30 m, attacchi rapidi F 1" x M 1" MINIJET/JETPRO
6	M10734	Attacco rapido 1" M scanalato ø 19 MINIJET/JETPRO
7	12426	Tubo flessibile 3/4" nero 2SC ø 19 marcatura standard
8	14800	Attacco rapido 1" F scanalato ø 19 MINIJET/JETPRO

Intonacatrice airless JETPRO 130-7 completa - 400V TETRA - Pistole

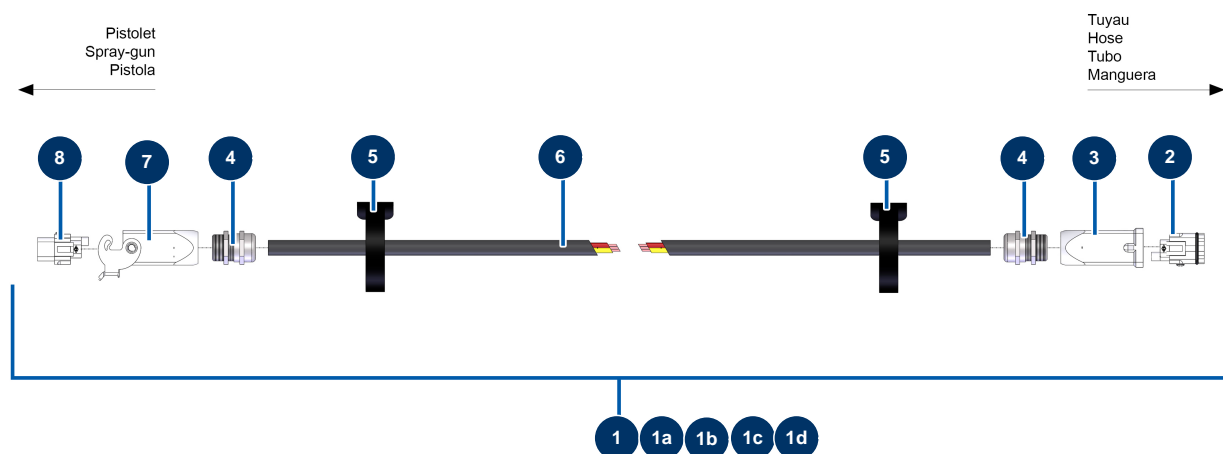


Détails des pièces

Pos.	Référence	Désignation
1	13176	Pistola completa JETPRO inox senza portaugello
1a	13168	Pistola completa JETPRO telecomando senza fili, senza portaugello, senza ugello
1b	12549	Pistola completa JETPRO senza portaugello
1c	M07022	Pistola JETPRO senza sensore, senza portaugello e senza ugello
2	M10290	Corpo pistola JETPRO
3	14222	Valvola/manicotto completo per pistola JETPRO
4	11303	Guarnizione O-Ring 12 x 2
5	M10240	Battuta rilevamento pistola JETPRO
6	M10303	Rondella pistola JETPRO
7	M10239	Coperchio destro impugnatura pistola JETPRO
8	M10238	Coperchio sinistro impugnatura pistola JETPRO
9	M10242	Distanziale impugnatura pistola JETPRO
10	M07029	Grilletto completo pistola JETPRO

Pos.	Référence	Désignation
11	M07056	Attacco girevole pistola JETPRO
12	12766	Kit sensore completo pistola JETPRO attacco quadro

Intonacatrice airless JETPRO 130-7 completa - 400V TETRA - Prolunghe telecomando con fili



Détails des pièces

Pos.	Référence	Désignation
1	12904	Prolunga telecomando a filo da 10 metri
1a	12905	Prolunga telecomando a filo da 15 metri
1b	12906	Prolunga telecomando a filo da 20 metri
1c	12908	Prolunga telecomando a filo da 25 metri
1d	12907	Prolunga telecomando a filo 40 metri UNIVERSALE
2	11913	Frutto spina 4 p + T cardatrice
3	11916	Custodia isolante 3 p + T cardatrice
4	30082	Premistoppa a tenuta ermetica nichelato da 11
5	12410	Fascetta autobloccante con anello 12,7 x 228 mm
6	30016	Cavo elettrico H07RNF 3G1.5 a metro
7	11966	Custodia isolante 3 p + T 1 leva cardatrice
8	11914	Frutto presa 4 p + T cardatrice