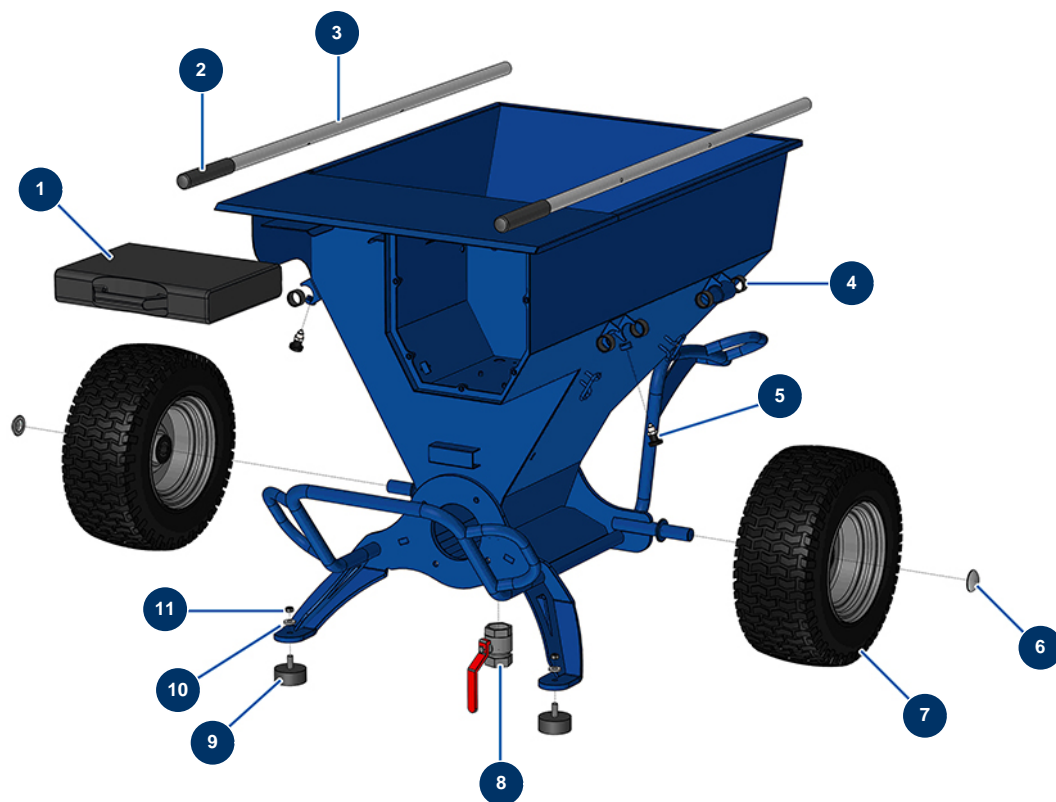


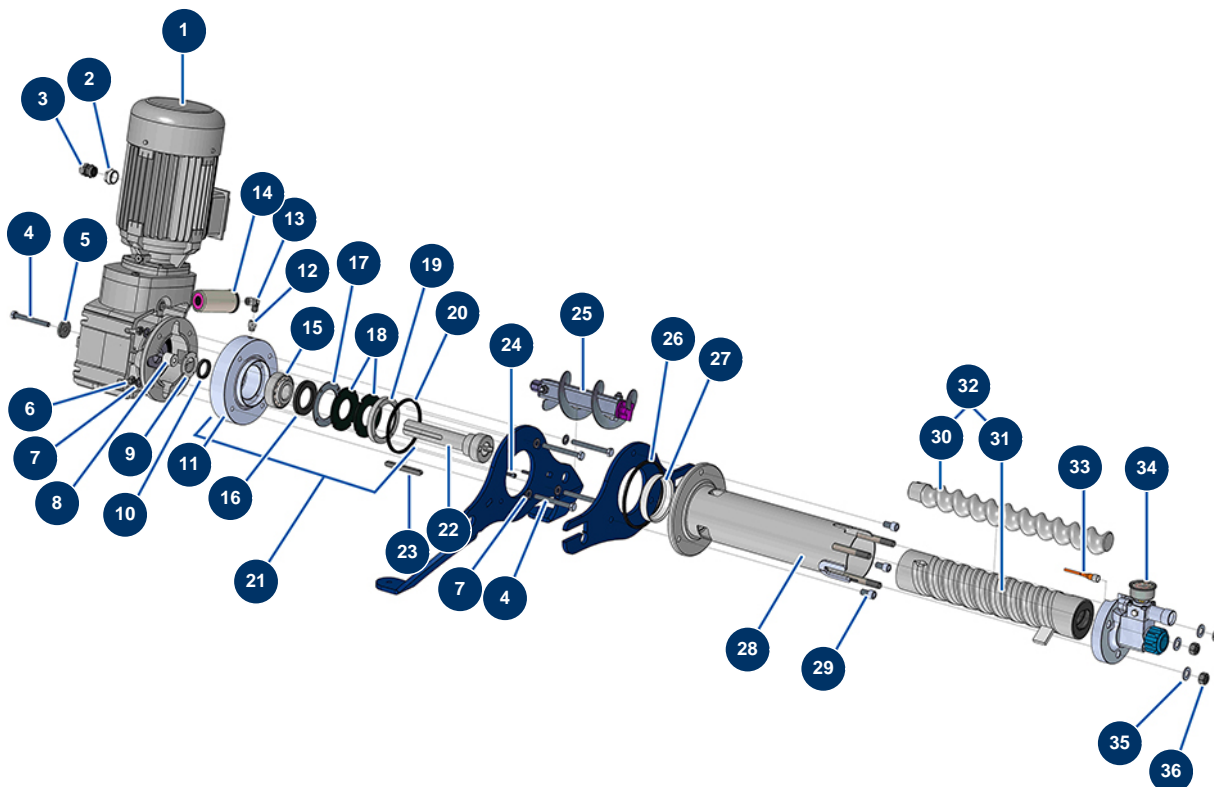
## Máquina de pulverización JETPRO 160 completa - 400V TETRA - Chasis



### Détails des pièces

Pos.	Référence	Désignation
1	90603	Maletín vacío para lanza
2	90255	Empuñadura brazo EUROPRO 24P y compres. 50 y 100
3	C21327	Brazo máquina COMPACT-PRO 30 a 55 desde marzo 2020
4	13453	Cojinete cilíndrico 26/30 x 16
5	13454	Perno fijador del divisor M12 x 1.5
6	90282	Clip cromado ø 25
7	80372	Rueda completa 410 eje de 25 con cojinete de bolas
8	30152	Válvula de descarga EUROPRO 24 P y MPE 300
9	90196	Tope ø 60 x 25 M10
10	80261	Arandela media ø 10 inox
11	60013	Tuerca M 10 nylstop

## Máquina de pulverización JETPRO 160 completa - 400V TETRA - Transmision (a partir de 07/2021)

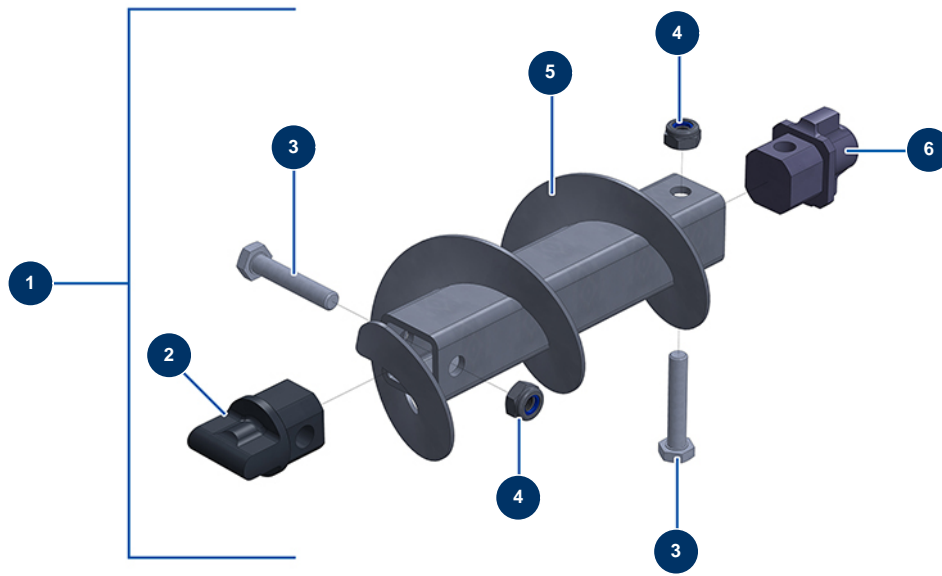


### Détails des pièces

Pos.	Référence	Désignation
1	12788	Motorreductor 4 kW - T112 - R12,84 - 1400 rpm - 400V
2	12814	Reductor prensaestopa M 32-25
3	80449	Prensaestopa estanco de M 25
4	12164	Tornillo THEF 10 x 100
5	C22885	5
6	13978	Tuerca M10 inox
7	80261	Arandela media ø 10 inox
8	M10444	Anillo EUROPRO JETPRO, JETBAG 160
9	C21066	Arandela de fijación junta trasera ø 61 JETPRO
10	13219	Sello de vacío 35 x 45 x 7
11	M10498	11
12	90773	Niple baja presión 1/4" MachoD x 1/4" HembraD

Pos.	Référence	Désignation
13	12104	Codo baja presión 45° acero inoxidable 1/4" HembraD x 1/4" HembraD
14	90639	Lubricador automático
15	13660	Cojinete de rodillos 35 x 80 x 31 JETPRO
16	70107	Sello de vacío 50 x 80 x 8 para 24P,24PT, MPE300, COMPACT-PRO 30
17	C21514	17
18	12507	Junta parte inferior del depósito JETPRO 80
19	M10222	Brida con junta JETPRO 80 y 120
20	12506	Junta de 4 lóbulos de brida de apoyo JETPRO 80
21	13580	Brida completa motor SEW EUROPRO JETPRO, JETBAG 160
22	M10442	Eje de transmisión JETPRO, JETBAG 160
23	13306	Chaveta 10 x 8 x 100 con extremo redondo
24	90996	Tornillo de cabeza cilíndrica 6 x 20 inox
25	14869	Biela máquina JETPRO 160 reforzada
26	12815	Junta de 4 lóbulos de brida de apoyo JETPRO, JETBAG 120
27	M10443	27
28	13319	Soporte fijación stator JETPRO, JETBAG 160
29	12498	Tornillo de cabeza cilíndrica 12 x 30
30	MI7009107600	Rotor bomba EUROPRO JET 4 cromado
31	MI3F00529500	Stator bomba EUROPRO JET 4 BOOSTER-80SH
32	30792	Kit rotor/stator bomba EUROPRO JET 4 BOOSTER
33	12409	Conector hembra recto M12 cable de 2 m
34	14908	
35	30286	Arandela estrecha ø 14 inox
36	10036	Tuerca M 14

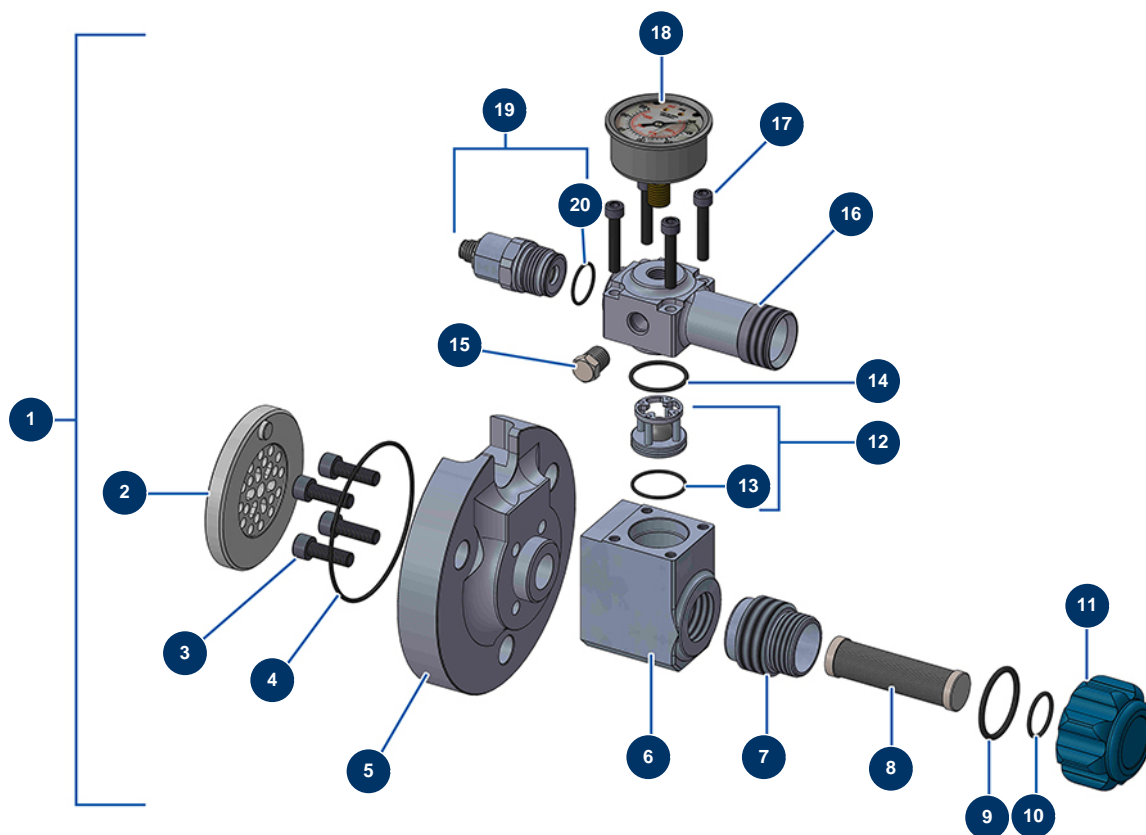
## Máquina de pulverización JETPRO 160 completa - 400V TETRA - Biela de transmisión reforzada



### Détails des pièces

Pos.	Référence	Désignation
1	14869	Biela máquina JETPRO 160 reforzada
2	M10485	Rótula de soporte lado stator biela reforzada JETPRO 160 esp.13
3	13587	Tornillo THEF M10 x 55
4	13981	Tuerca M 10 nylstop inox
5	C21474	Biela máquina EUROPRO JETPRO, JETBAG 120 reforzada
6	M10489	Rótula del lado del motor JETPRO 120-160

## Máquina de pulverización JETPRO 160 completa - 400V TETRA - Brida

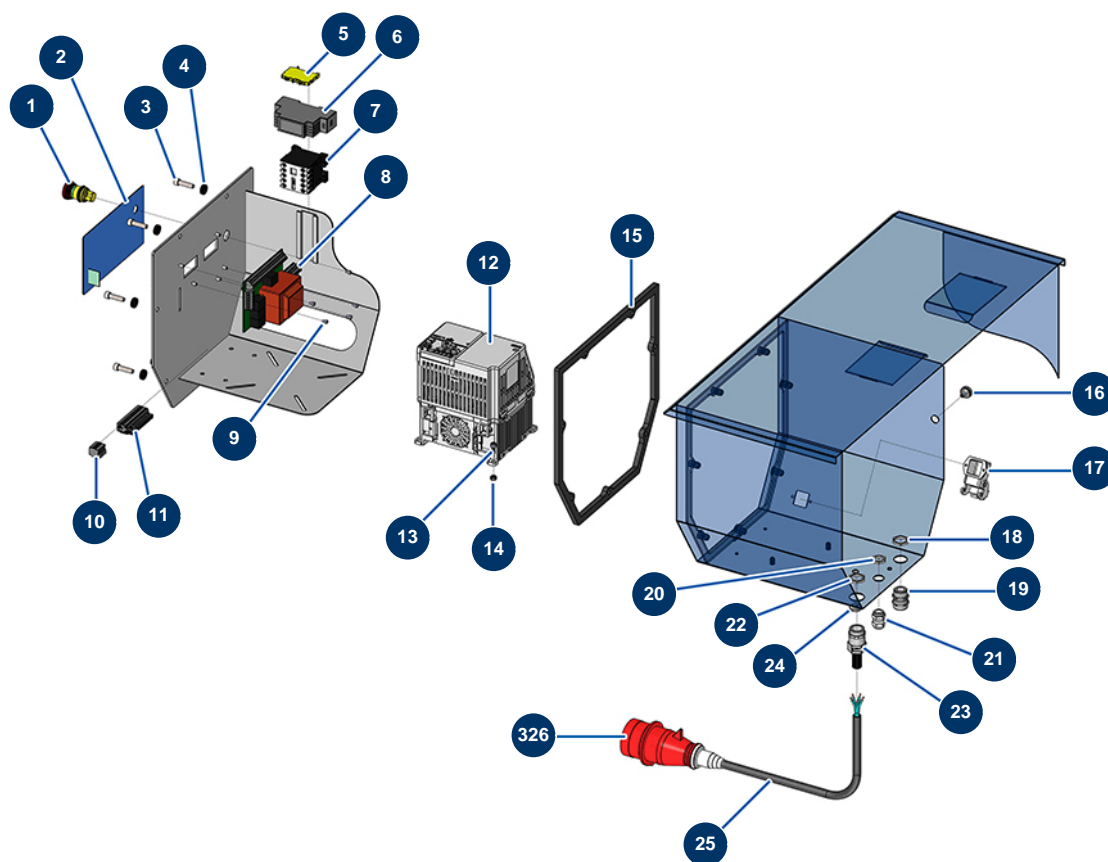


### Détails des pièces

Pos.	Référence	Désignation
1	14908	
2	M10784	
3	12783	Tornillo de cabeza cilíndrica 8 x 25
4	14906	Junta tórica 86 x 2
5	M10763	Brida de conexión JETPRO 120-7, 130-7 & 160
6	M10768	Brida axial JETPRO 120-7, 130-7 & 160
7	M10782	Brida de acero inoxidable de stator MINIJET/JEPTRO
8	30668	Filtro de 30 mallas Pistola
9	14863	Junta tórica 35 x 3
10	14765	Junta tórica 22 x 2
11	M10708	Tapón de filtro de brida stator MINIJET/JETPRO nueva generación
12	14789	Jaula de bolas completa MINIJET/JETPRO nueva generación
13	14607	Junta tórica 27 x 1,5

<b>Pos.</b>	<b>Référence</b>	<b>Désignation</b>
14	14764	Junta tórica 28 x 2
15	90842	Tapón alta presión 1/4" MachoC
16	M10767	
17	12567	Tornillo de cabeza cilíndrica 6 x 35
18	12623	Manómetro axial 1/4" cónico 50 mm desde 0 a 160 bar
19	14976	Sensor de presión 250 Bar 4-20mA
20	14863	Junta tórica 35 x 3

## Máquina de pulverización JETPRO 160 completa - 400V TETRA - Cuadro eléctrico tetrafásico

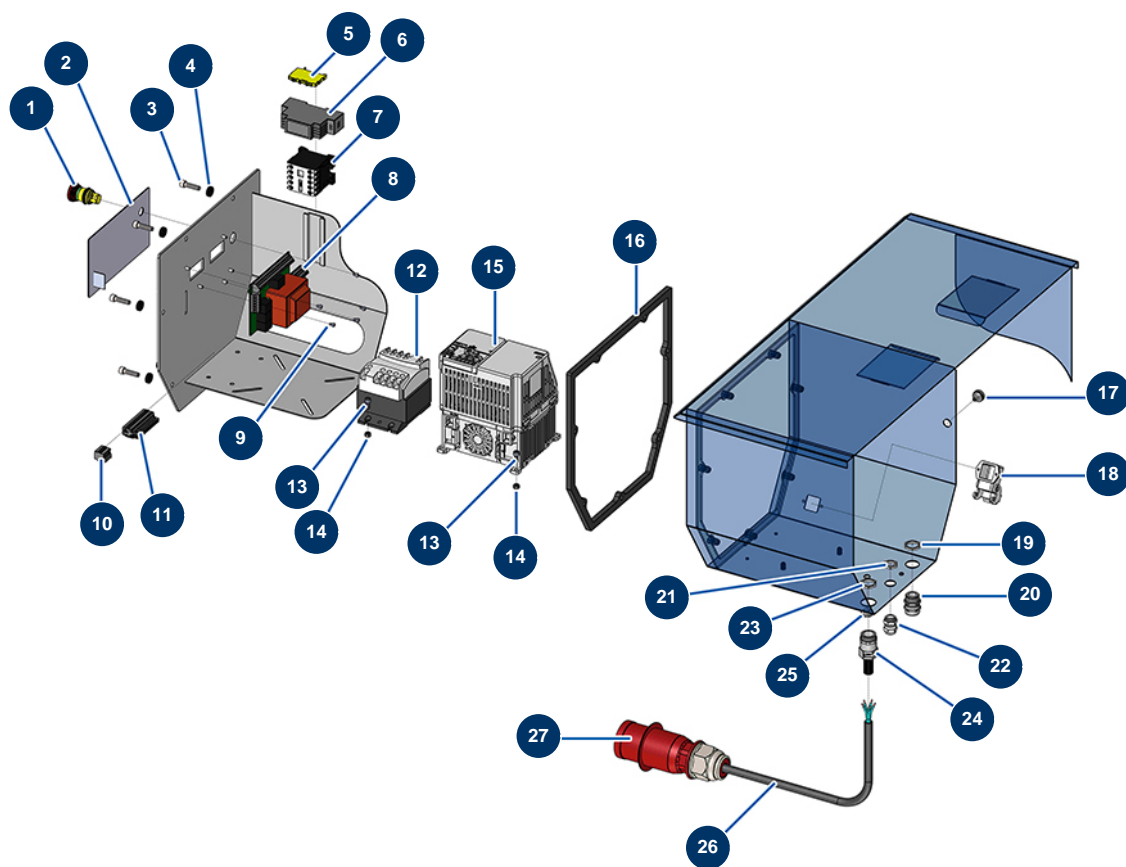


### Détails des pièces

Pos.	Référence	Désignation
1	13015	Botón PARADA DE EMERGENCIA con bloqueo completo ø 16
2	13009	Frontal de membrana JETPRO
3	80470	Tornillo de cabeza cilíndrica 8 x 20
4	80573	Arandela hueca ø 6
5	30038	Bloque conductor amarillo y verde 6 mm <sup>2</sup>
6	12711	Alimentación 230V-24VDC-15W
7	11918	Contactora bobina 24 Voltios AC
8	30731	Tarjeta electrónica JETPRO 120
9	310011	Tornillo de cabeza cilíndrica 3 x 10
10	12755	Conector hembra 4 pin
11	11771	Conector macho 12 pin
12	12945	Variador velocidad 400 V - 4 KW GA

Pos.	Référence	Désignation
13	90161	Tornillo de cabeza cilíndrica 5 x 12 inox
14	10038	Tuerca M 6
15	12920	Junta caja mandos EUROPRO JETPRO 160
16	11563	Prensaestopa caucho gris M 12
17	12543	Tapa aislante empotrable 3 p + T - 1 palanca
18	30054	Tuerca prensaestopa de 13
19	80445	Prensaestopa estanco de M 16
20	30333	Tuerca prensaestopa de 11 CEM
21	30040	Prensaestopa estanco niquelado de 11 CEM
22	11327	Tuerca prensaestopa de M 16
23	80397	Tapón desagüe agua para caja mandos
24	12774	Cable apantallado 4 x 2,5 por metro
25	12323	Clavija eléctrica D 3P + N + T 16A con inversor de fase
326		326

## Máquina de pulverización JETPRO 160 completa - 400V TETRA - Cuadro eléctrico trifásico

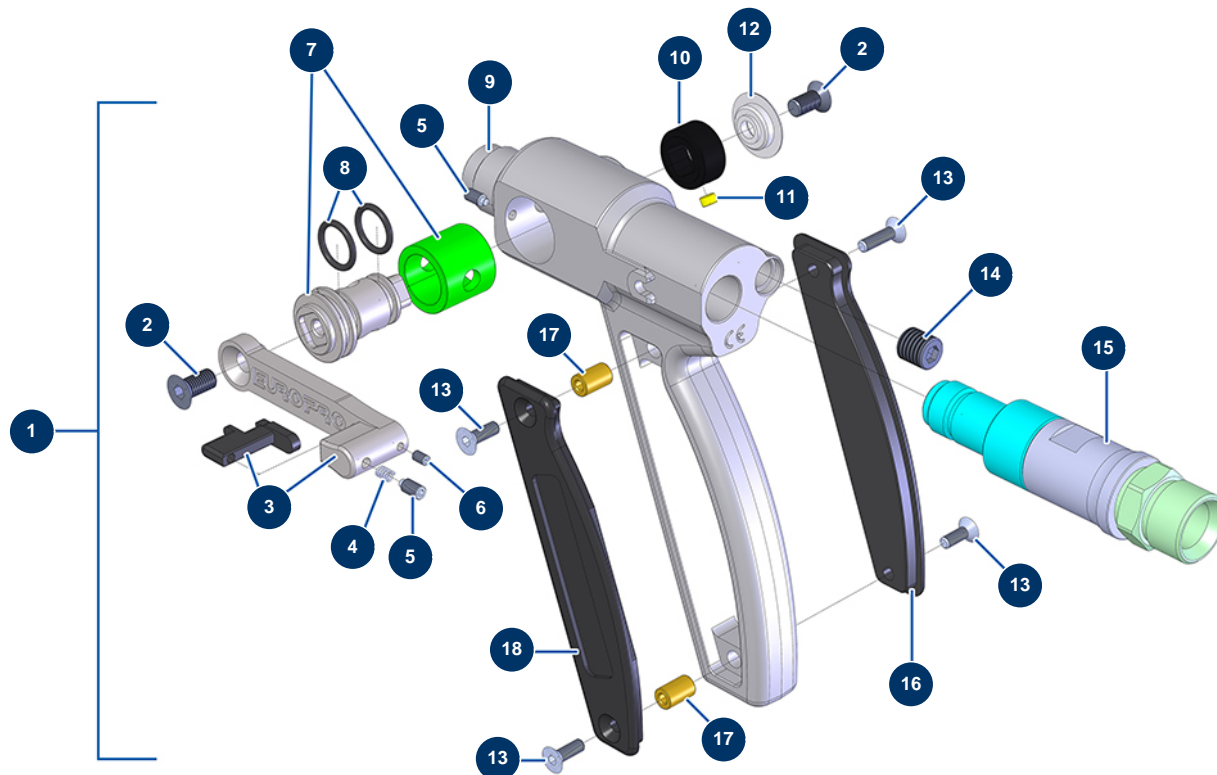


### Détails des pièces

Pos.	Référence	Désignation
1	13015	Botón PARADA DE EMERGENCIA con bloqueo completo ø 16
2	13009	Frontal de membrana JETPRO
3	80470	Tornillo de cabeza cilíndrica 8 x 20
4	80573	Arandela hueca ø 6
5	30038	Bloque conductor amarillo y verde 6 mm <sup>2</sup>
6	12711	Alimentación 230V-24VDC-15W
7	11918	Contactador bobina 24 Voltios AC
8	30731	Tarjeta electrónica JETPRO 120
9	310011	Tornillo de cabeza cilíndrica 3 x 10
10	12755	Conector hembra 4 pin
11	11771	Conector macho 12 pin
12	13218	Transformador 400/230V - 100VA

<b>Pos.</b>	<b>Référence</b>	<b>Désignation</b>
13	90161	Tornillo de cabeza cilíndrica 5 x 12 inox
14	10038	Tuerca M 6
15	12945	Variador velocidad 400 V - 4 KW GA
16	12920	Junta caja mandos EUROPRO JETPRO 160
17	11563	Prensaestopa caucho gris M 12
18	12543	Tapa aislante empotrable 3 p + T - 1 palanca
19	30054	Tuerca prensaestopa de 13
20	80445	Prensaestopa estanco de M 16
21	30333	Tuerca prensaestopa de 11 CEM
22	30040	Prensaestopa estanco niquelado de 11 CEM
23	11327	Tuerca prensaestopa de M 16
24	11196	Prensaestopa estanco niquelado de 13 CEM
25	80397	Tapón desagüe agua para caja mandos
26	12774	Cable apantallado 4 x 2,5 por metro
27	12323	Clavija eléctrica D 3P + N + T 16A con inversor de fase

## Máquina de pulverización JETPRO 160 completa - 400V TETRA - Pistola (a partir de 06/2021)

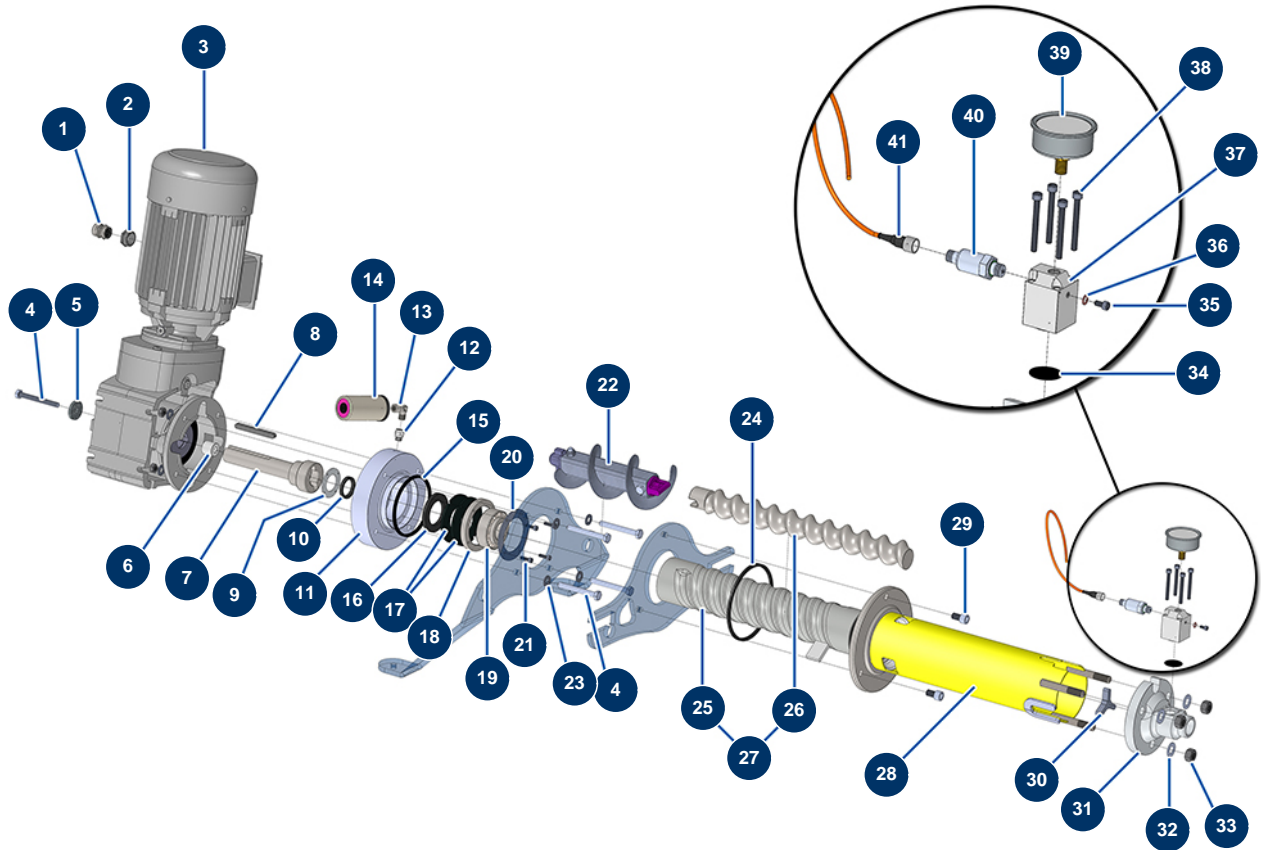


### Détails des pièces

Pos.	Référence	Désignation
1	14797	Pistola MINIJET/JETPRO de nueva generación, sin portaboquillas y sin boquilla
2	12849	Tornillo de cabeza avellanada 6 x 12
3	M07029	Gatillo completo pistola JETPRO
4	13589	Muelle de gatillo para pistola JETPRO
5	13598	Tornillo de cabeza hueca extremo cilíndrico M4 x 8 INOX
6	12708	Tornillo de cabeza hueca punta plana 3 x 5 de acero inoxidable
7	14222	Válvula/manguito completo pistola JETPRO
8	11303	Junta tórica 12 x 2
9	M10290	Cuerpo de pistola JETPRO
10	M10240	Tope detección pistola JETPRO
11	13031	Imán ø 5 x 3 arranque telemando sin cables
12	M10303	Arandela pistola JETPRO

<b>Pos.</b>	<b>Référence</b>	<b>Désignation</b>
13	13912	Tornillo de cabeza avellanada 4 x 16
14	14793	Tapón roscado M10 x 100 (paso fino)
15	M07056	Conexión giratoria pistola JETPRO
16	M10239	Tapa derecha empuñadura pistola JETPRO
17	M10242	Espaciador empuñadura pistola JETPRO
18	M10238	Tapa izquierda empuñadura pistola JETPRO

## Máquina de pulverización JETPRO 160 completa - 400V TETRA - Transmision (hasta 06/2021)

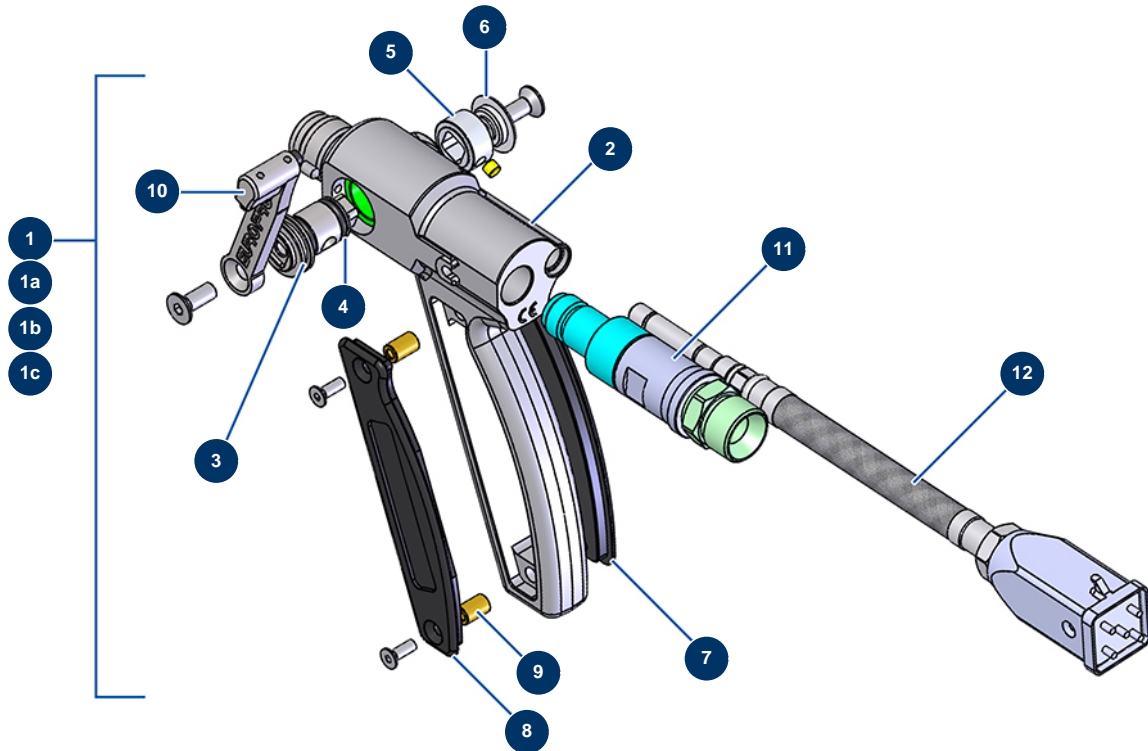


### Détails des pièces

Pos.	Référence	Désignation
1	80449	Prensaestopa estanco de M 25
2	12814	Reductor prensaestopa M 32-25
3	12788	Motorreductor 4 kW - T112 - R12,84 - 1400 rpm - 400V
4	12164	Tornillo THEF 10 x 100
5	C22885	5
6	M10444	Anillo EUROPRO JETPRO, JETBAG 160
7	M10442	Eje de transmisión JETPRO, JETBAG 160
8	13306	Chaveta 10 x 8 x 100 con extremo redondo
9	C21066	Arandela de fijación junta trasera ø 61 JETPRO
10	13219	Sello de vacío 35 x 45 x 7
11	M10441	Brida distanciador motor EUROPRO JETPRO, JETBAG 160
12	90773	Niple baja presión 1/4" MachoD x 1/4" HembraD

Pos.	Référence	Désignation
13	12104	Codo baja presión 45° acero inoxidable 1/4" HembraD x 1/4" HembraD
14	90639	Lubricador automático
15	12506	Junta de 4 lóbulos de brida de apoyo JETPRO 80
16	70107	Sello de vacío 50 x 80 x 8 para 24P,24PT, MPE300, COMPACT-PRO 30
17	12507	Junta parte inferior del depósito JETPRO 80
18	M1022	18
19	13660	Cojinete de rodillos 35 x 80 x 31 JETPRO
20	C21514	20
21	90996	Tornillo de cabeza cilíndrica 6 x 20 inox
22	14869	Biela máquina JETPRO 160 reforzada
23	80261	Arandela media ø 10 inox
24	12815	Junta de 4 lóbulos de brida de apoyo JETPRO, JETBAG 120
25	MI3F00529500	Stator bomba EUROPRO JET 4 BOOSTER-80SH
26	MI7009107600	Rotor bomba EUROPRO JET 4 cromado
27	30792	Kit rotor/stator bomba EUROPRO JET 4 BOOSTER
28	13319	Soporte fijación stator JETPRO, JETBAG 160
29	12498	Tornillo de cabeza cilíndrica 12 x 30
30	M10771	Cruz soporte de bomba Ø62
31	13524	Brida stator EUROPRO JETPRO 160
32		32
33	10036	Tuerca M 14
34	12913	Membrana manómetro soporte bomba JETPRO 80 y 120, JETBAG 120
35	12625	Tornillo de cabeza cilíndrica 6 x 8
36	12765	Junta de cobre soporte bomba JETPRO 80
37	M10351	Tapa brida stator JETPRO 120
38	12320	Botón ADELANTE-0-ATRÁS completo mezclador CP Ideal
39	90433	Manómetro axial 1/4" r. cónica aceite 63 mm desde 0 a 400 bar
40	12560	Sensor de presión 250 Bar JETPRO 120 y JETBAG 120
41	12409	Conector hembra recto M12 cable de 2 m

## Máquina de pulverización JETPRO 160 completa - 400V TETRA - Pistolas (hasta 06/2021)

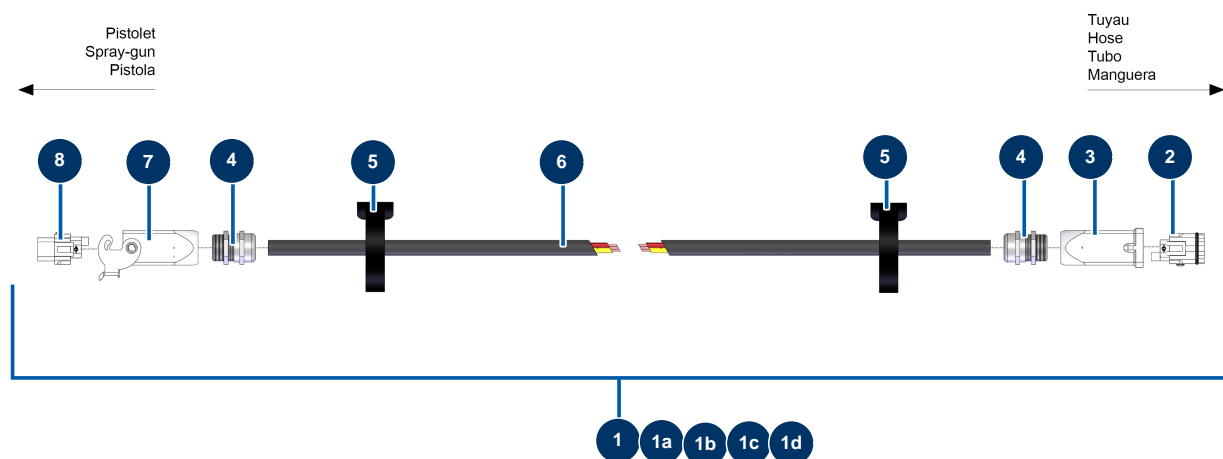


### Détails des pièces

Pos.	Référence	Désignation
1	13176	Pistola completa JETPRO inox sin soporte de boquilla
1a	13168	Pistola completa JETPRO telemando sin cables, sin soporte de boquilla y boquilla
1b	12549	Pistola completa JETPRO sin soporte de boquilla
1c	M07022	Pistola JETPRO sin sensor, sin soporte de boquilla y sin boquilla
2	M10290	Cuerpo de pistola JETPRO
3	14222	Válvula/manguito completo pistola JETPRO
4	11303	Junta tórica 12 x 2
5	M10240	Tope detección pistola JETPRO
6	M10303	Arandela pistola JETPRO
7	M10239	Tapa derecha empuñadura pistola JETPRO
8	M10238	Tapa izquierda empuñadura pistola JETPRO
9	M10242	Espaciador empuñadura pistola JETPRO

<b>Pos.</b>	<b>Référence</b>	<b>Désignation</b>
10	M07029	Gatillo completo pistola JETPRO
11	M07056	Conexión giratoria pistola JETPRO
12	12766	Kit sensor completo pistola JETPRO conexión cuadrada

## Máquina de pulverización JETPRO 160 completa - 400V TETRA - Extensiones telemando con cables (hasta 06/2021)

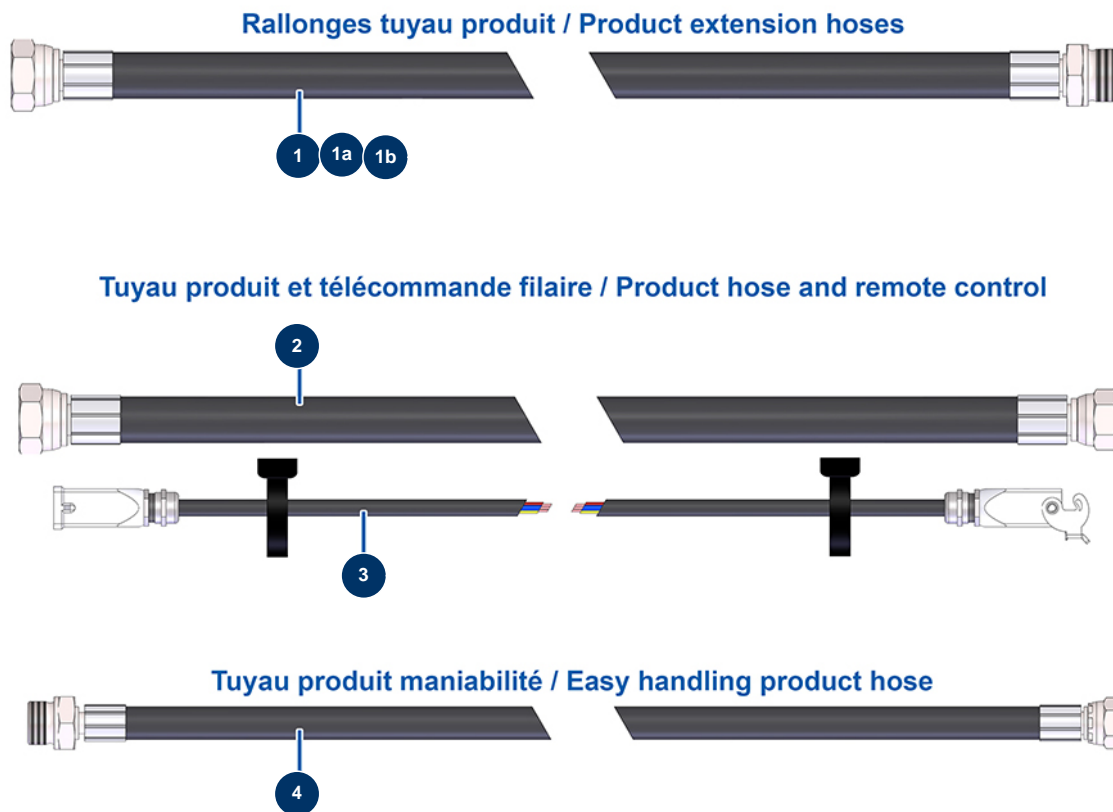


### Détails des pièces

Pos.	Référence	Désignation
1	12904	Extensión telemando con cable de 10 metros
1a	12905	Extensión telemando con cable de 15 metros
1b	12906	Extensión telemando con cable de 20 metros
1c	12908	Extensión telemando con cable de 25 metros
1d	12907	Extensión telemando con cable 40 metros UNIVERSAL
2	11913	Inserto macho 4 p + T máquina de soplado/insuflado
3	11916	Tapa aislante 3 p + T Máquina de soplado y insuflado
4	30042	Reductor de velocidad 90° - T40 - R30 - B14/T71
4	30082	Prensaestopa estanco niquelado de 11
5	12410	Brida autoblocante con anillo 12,7 x 228 mm
6	30016	Cable eléctrico H07RNF 3G1,5 al metro
7	11966	Tapa aislante 3 p + T 1 palanca Máquina de soplado y insuflado

<b>Pos.</b>	<b>Référence</b>	<b>Désignation</b>
8	11914	Inserto hembra 4 p + T máquina de soplado/insuflado

## Máquina de pulverización JETPRO 160 completa - 400V TETRA - Mangueras y extensiones (hasta 06/2021)



### Détails des pièces

Pos.	Référence	Désignation
1	12800	Extensión manguera producto ø 25 x 20 m - M1" X F1" - JETPRO
1a	13022	Extensión manguera producto ø 25 x 30 m - M1" x F1" - JETPRO
1b	13309	Extensión manguera producto ø 25 x 40 m - M1" x F1" - JETPRO
2	12918	Manguera producto JETPRO ø 25 x 40 m F1" x F3/4"
3	12842	Cable de 34 m completo mando eléctrico JETPRO 120 reforzado
4	12890	Manguera producto maniable ø 16 x 5 m M3/4" x F1/2" JETPRO 160, JETBAG