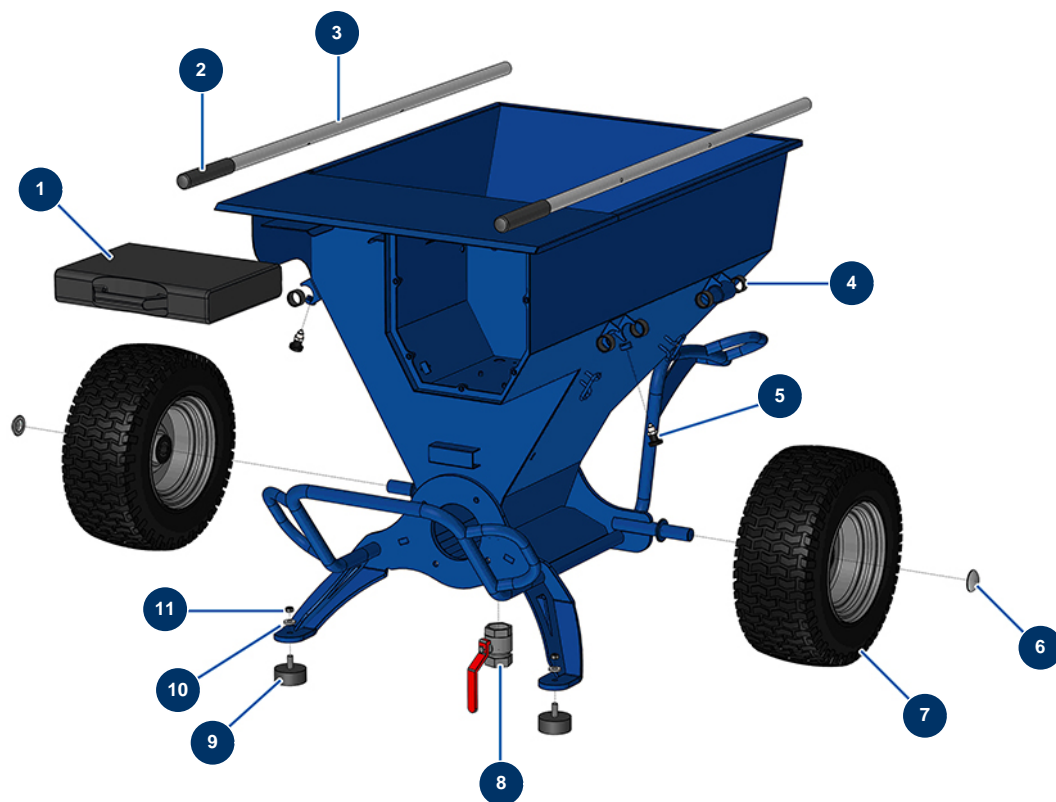


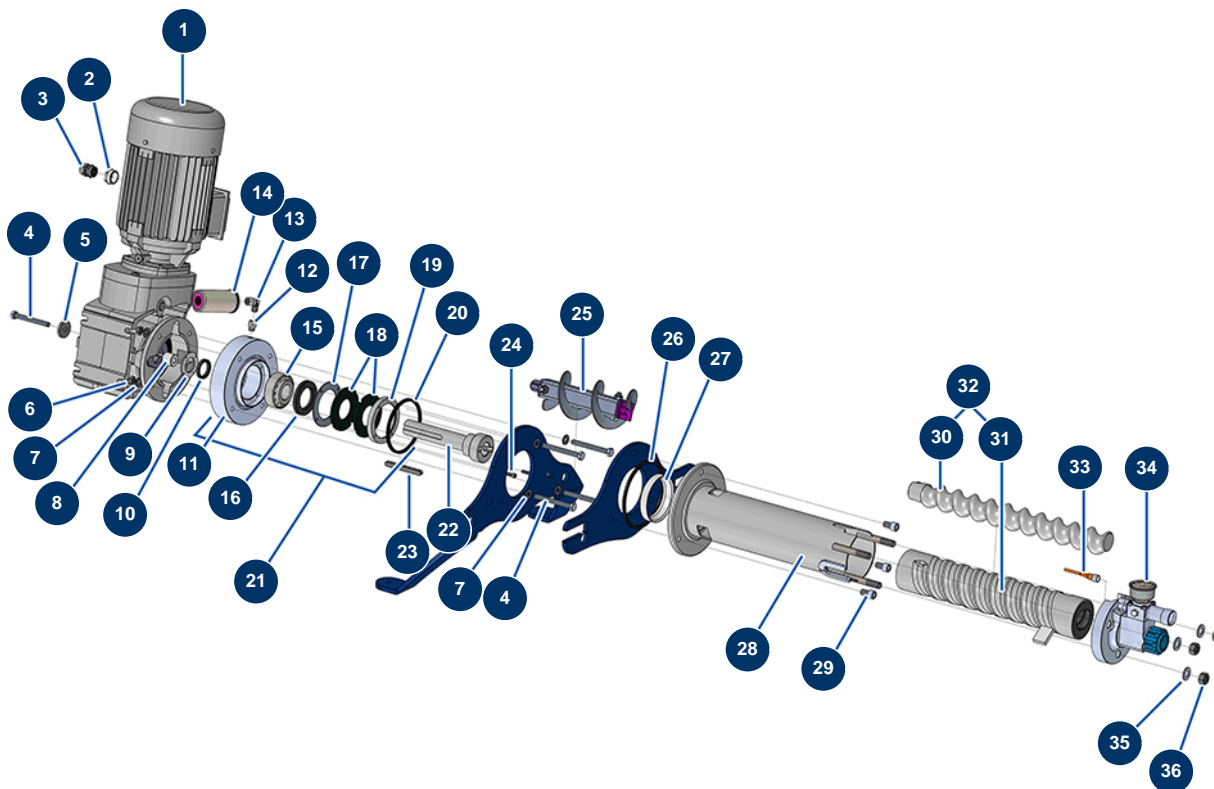
## Intonacatrice airless JETPRO 160 completa - 400V TETRA - Telaio



### Détails des pièces

Pos.	Référence	Désignation
1	90603	Valigetta vuota per lancia
2	90255	Impugnatura braccio EUROPRO 24P e compress. 50 e 100
3	C21327	Braccio macchina COMPACT-PRO 30 a 55 da marzo 2020
4	13453	Cuscinetto cilindrico 26/30 x 16
5	13454	Perno d'indexaggio M12 x 1.5
6	90282	Clip cromate ø 25
7	80372	Ruota completa 410 albero da 25 con cuscinetto a sfere
8	30152	Valvola di scarico EUROPRO 24 P e MPE 300
9	90196	Battuta ø 60 x 25 M10
10	80261	Rondella media ø 10 inox
11	60013	Dado M 10 nylstop

## Intonacatrice airless JETPRO 160 completa - 400V TETRA - Trasmissione (da 07/2021)

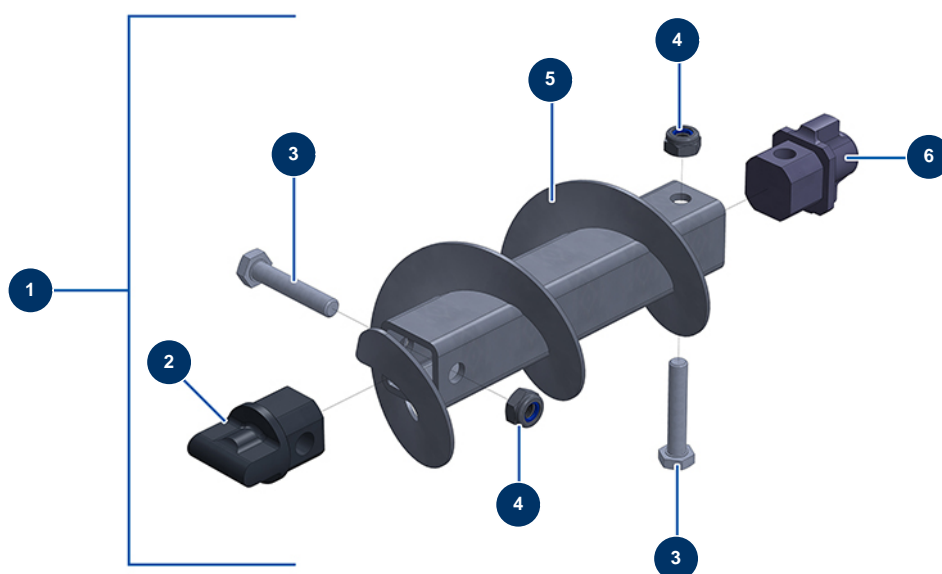


### Détails des pièces

Pos.	Référence	Désignation
1	12788	Motoriduttore 4 kW - T112 - R12,84 - 1400 rpm - 400V
2	12814	Riduzione premistoppa M 32-25
3	80449	Premistoppa a tenuta ermetica da M 25
4	12164	Vite THEF 10 x 100
5	C22885	5
6	13978	Dado M10 inox
7	80261	Rondella media ø 10 inox
8	M10444	Anello EUROPRO JETPRO, JETBAG 160
9	C21066	Rondella fissaggio guarnizione posteriore ø 61 JETPRO
10	13219	Guarnizione spi 35 x 45 x 7
11	M10498	11
12	90773	Niplo bassa pressione 1/4" MaschioD x 1/4" FemminaD

Pos.	Référence	Désignation
13	12104	Gomito BP 45° acciaio inox 1/4 FemminaD x 1/4 FemminaD
14	90639	Lubrificatore automatico
15	13660	Cuscinetto a rulli 35 x 80 x 31 JETPRO
16	70107	Guarnizione spi 50 x 80 x 8 per 24P,24PT, MPE300, COMPACT-PRO 30
17	C21514	17
18	12507	Guarnizione parte inferiore del serbatoio JETPRO 80
19	M10222	Flangia con guarnizione JETPRO 80 e 120
20	12506	Guarnizione a 4 lobi flangia di appoggio JETPRO 80
21	13580	Flangia completa motore SEW EUROPRO JETPRO, JETBAG 160
22	M10442	Albero di trasmissione JETPRO, JETBAG 160
23	13306	Chiavetta 10 x 8 x 100 con estremità rotonda
24	90996	Vite testa cilindrica 6 x 20 inox
25	14869	Biella macchina JETPRO 160 rinforzata
26	12815	Guarnizione a 4 lobi flangia di appoggio JETPRO, JETBAG 120
27	M10443	27
28	13319	Supporto fissaggio statore JETPRO, JETBAG 160
29	12498	Vite testa cilindrica 12 x 30
30	MI7009107600	Rotore pompa EUROPRO JET 4 cromato
31	MI3F00529500	Statore pompa EUROPRO JET 4 BOOSTER-80SH
32	30792	Kit rotore/statore pompa EUROPRO JET 4 BOOSTER
33	12409	Connettore femmina dritto M12 cavo 2 m
34	14908	
35	30286	Rondella stretta ø 14 inox
36	10036	Dado M 14

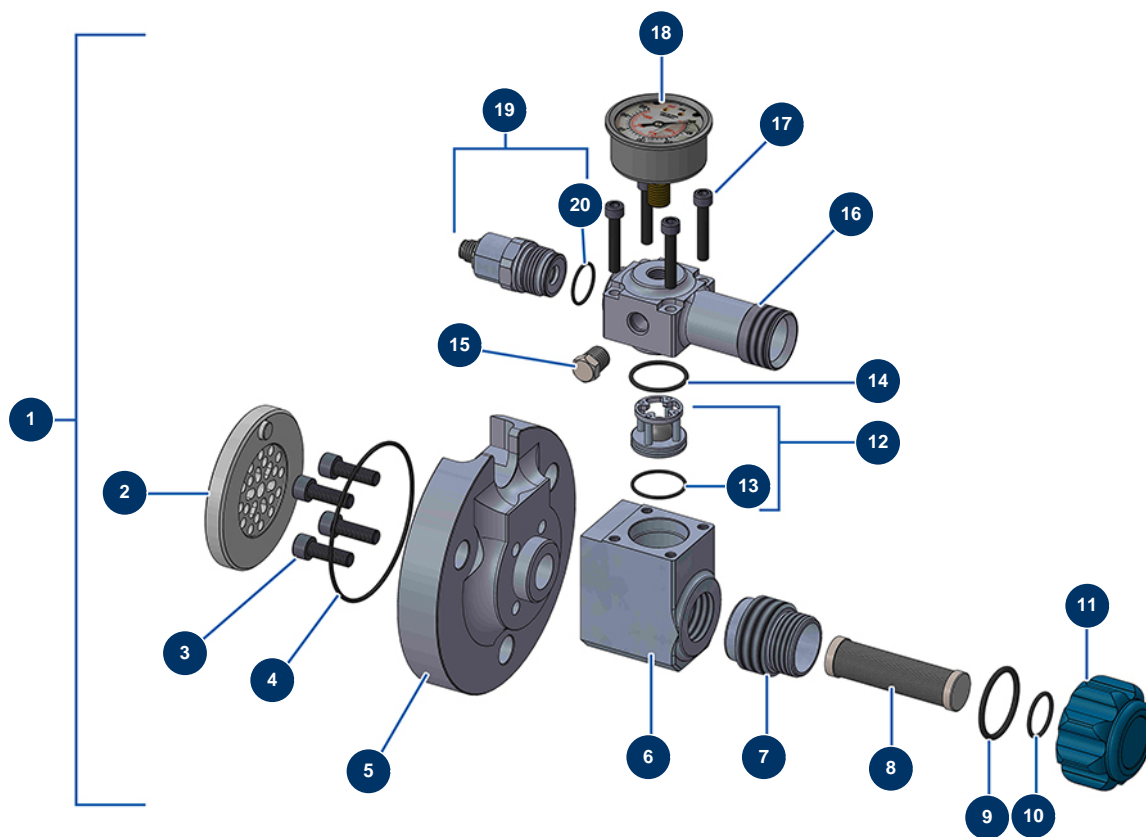
## Intonacatrice airless JETPRO 160 completa - 400V TETRA - Biella di trasmissione rinforzata



### Détails des pièces

Pos.	Référence	Désignation
1	14869	Biella macchina JETPRO 160 rinforzata
2	M10485	Giunto a sfera di supporto lato statore biella rinforzata JETPRO 160 spess.13
3	13587	Vite THEF M10 x 55
4	13981	Dado M 10 nylstop inox
5	C21474	Biella macchina EUROPRO JETPRO, JETBAG 120 rinforzata
6	M10489	Giunto sferico lato motore JETPRO 120-160

## Intonacatrice airless JETPRO 160 completa - 400V TETRA - Flangia

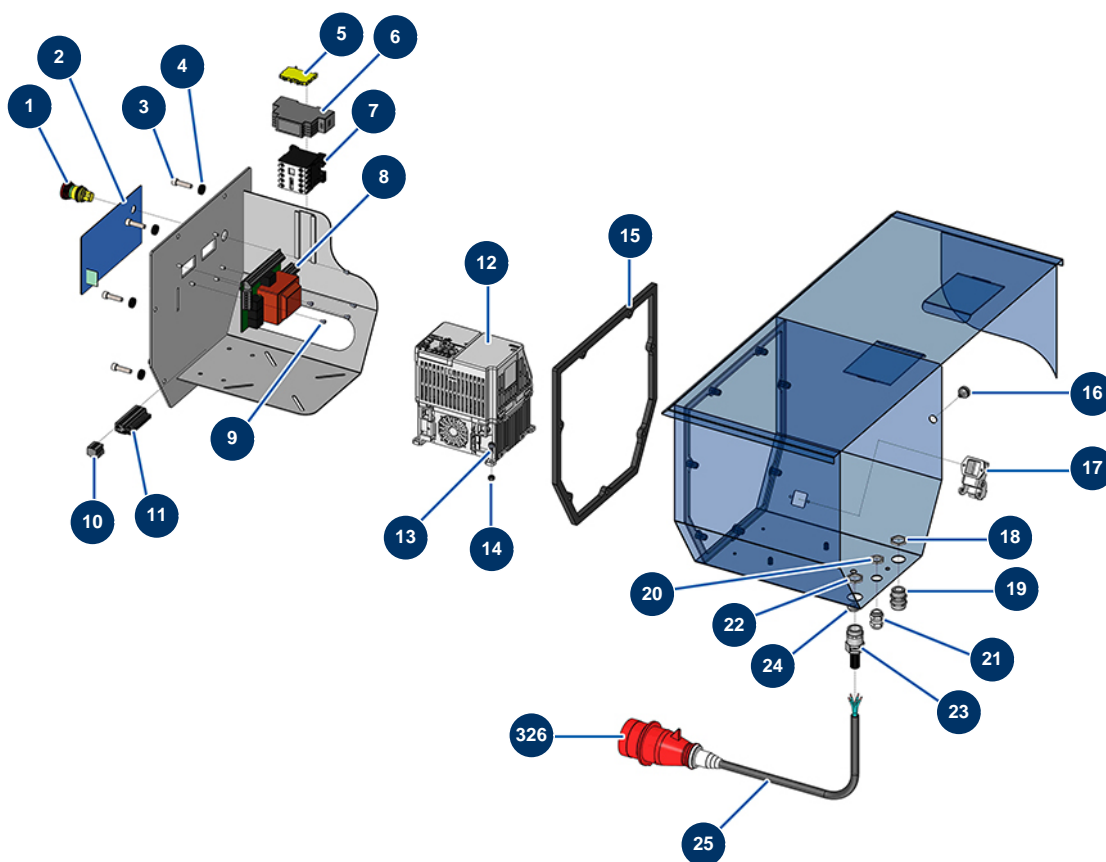


### Détails des pièces

Pos.	Référence	Désignation
1	14908	
2	M10784	
3	12783	Vite testa cilindrica 8 x 25
4	14906	Guarnizione O-Ring 86 x 2
5	M10763	Flangia di collegamento JETPRO 120-7, 130-7 & 160
6	M10768	Flangia assiale JETPRO 120-7, 130-7 & 160
7	M10782	Inserto in acciaio inox di flangia statore MINIJET/JEPTRO
8	30668	Filtro a 30 maglie pistola
9	14863	Guarnizione O-Ring 35 x 3
10	14765	Guarnizione O-Ring 22 x 2
11	M10708	Tappo filtro flangia statore MINIJET/JETPRO nuova generazione
12	14789	Gabbia a sfere completa MINIJET/JETPRO nuova generazione
13	14607	Guarnizione O-Ring 27 x 1,5

<b>Pos.</b>	<b>Référence</b>	<b>Désignation</b>
14	14764	Guarnizione O-Ring 28 x 2
15	90842	Tappo alta pressione 1/4" MaschioC
16	M10767	
17	12567	Vite testa cilindrica 6 x 35
18	12623	Manometro assiale 1/4" conico 50 mm da 0 a 160 bar
19	14976	Sensore di pressione 250 Bar 4-20mA
20	14863	Guarnizione O-Ring 35 x 3

## Intonacatrice airless JETPRO 160 completa - 400V TETRA - Quadro elettrico tetrafase

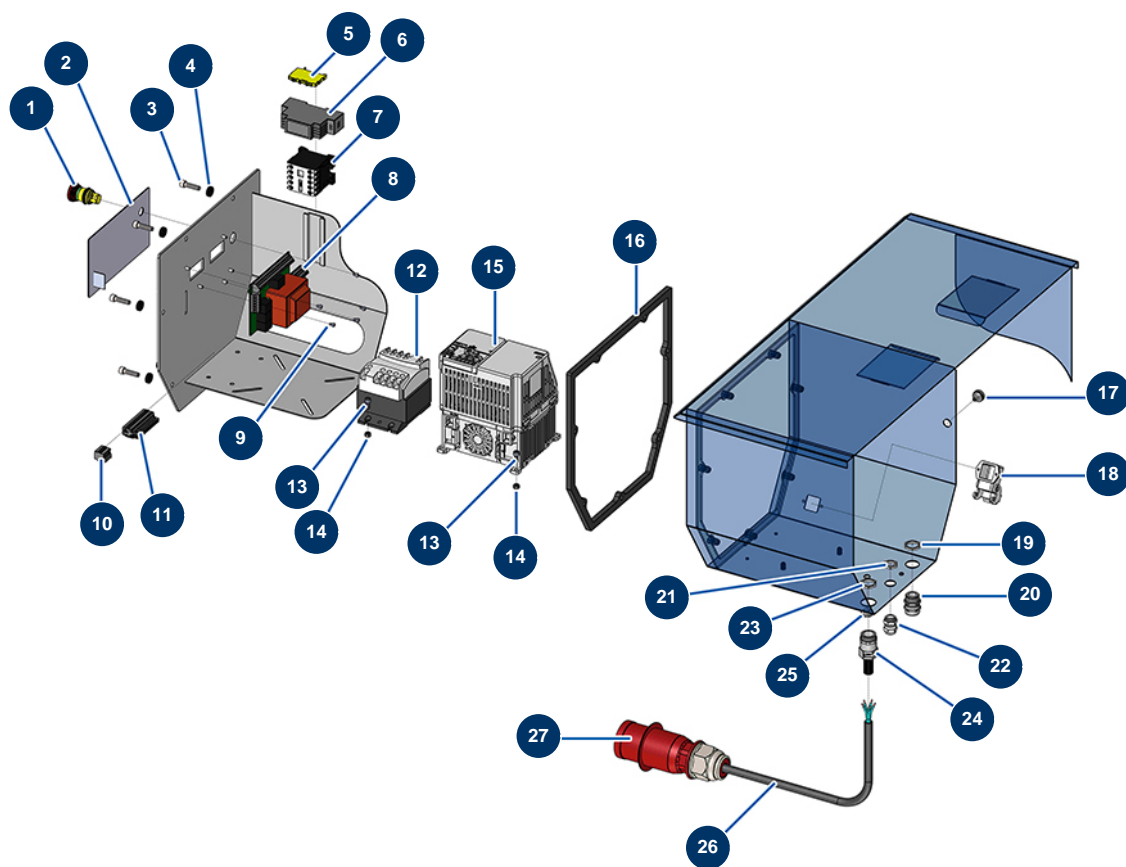


### Détails des pièces

Pos.	Référence	Désignation
1	13015	Pulsante ARRESTO D'EMERGENZA con blocco completo ø 16
2	13009	Frontale a membrana JETPRO
3	80470	Vite testa cilindrica 8 x 20
4	80573	Rondella cava ø 6
5	30038	Blocco conduttore giallo e verde 6 mm²
6	12711	Alimentazione 230V-24VDC-15W
7	11918	Contattore bobina 24 Volt AC
8	30731	Scheda elettronica JETPRO 120
9	310011	Vite testa cilindrica 3 x 10
10	12755	Connettore femmina 4 pin
11	11771	Connettore maschio 12 pin
12	12945	Variatore velocità 400 V - 4 KW GA

<b>Pos.</b>	<b>Référence</b>	<b>Désignation</b>
13	90161	Vite testa cilindrica 5 x 12 inox
14	10038	Dado M 6
15	12920	Guarnizione scatola comandi EUROPRO JETPRO 160
16	11563	Premistoppa gomma grigio M 12
17	12543	Custodia incasso isolante 3 p + T - 1 leva
18	30054	Dado premistoppa da 13
19	80445	Premistoppa a tenuta ermetica da M 16
20	30333	Dado premistoppa da 11 CEM
21	30040	Premistoppa a tenuta ermetica nichelato da 11 CEM
22	11327	Dado premistoppa da M 16
23	80397	Tappo scarico acqua per scatola comandi
24	12774	Cavo schermato 4 x 2,5 al metro
25	12323	Spina elettrica D 3P + N + T 16A con invertitore di fase
326		326

## Intonacatrice airless JETPRO 160 completa - 400V TETRA - Quadro elettrico trifase

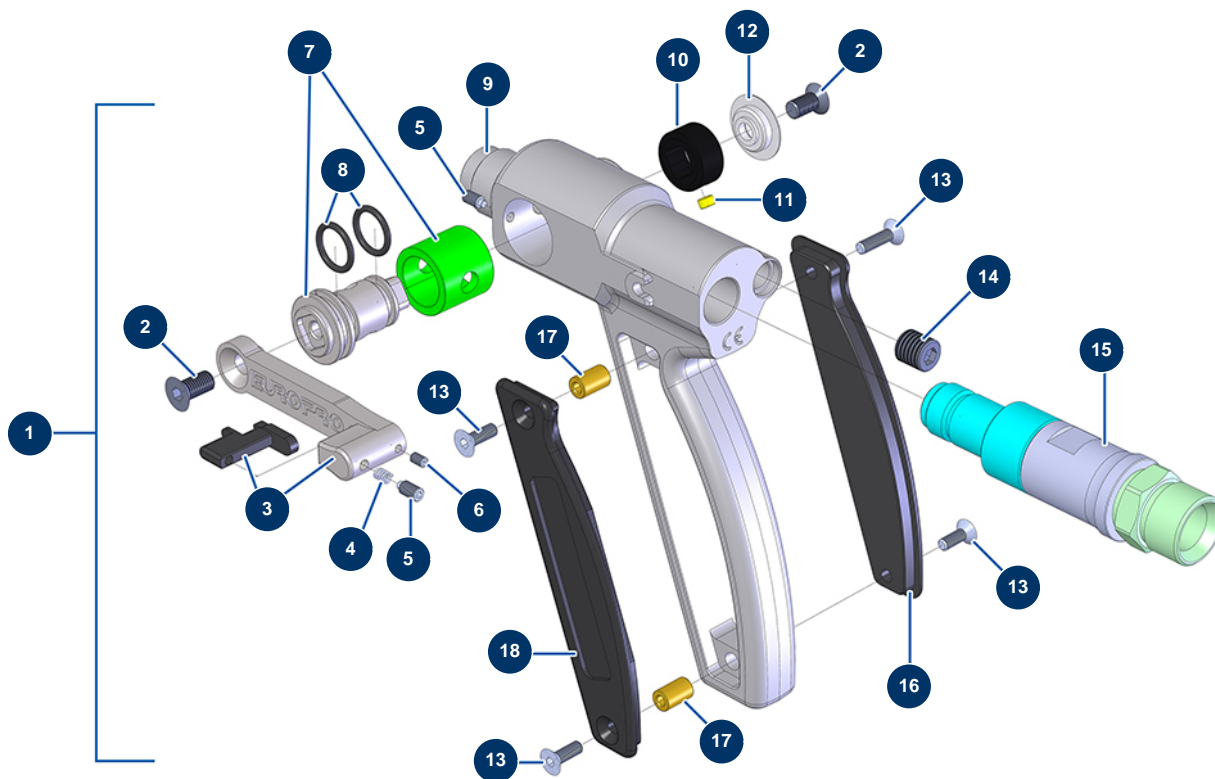


### Détails des pièces

Pos.	Référence	Désignation
1	13015	Pulsante ARRESTO D'EMERGENZA con blocco completo ø 16
2	13009	Frontale a membrana JETPRO
3	80470	Vite testa cilindrica 8 x 20
4	80573	Rondella cava ø 6
5	30038	Blocco conduttore giallo e verde 6 mm <sup>2</sup>
6	12711	Alimentazione 230V-24VDC-15W
7	11918	Contattore bobina 24 Volt AC
8	30731	Scheda elettronica JETPRO 120
9	310011	Vite testa cilindrica 3 x 10
10	12755	Connettore femmina 4 pin
11	11771	Connettore maschio 12 pin
12	13218	Trasformatore 400/230V - 100VA

<b>Pos.</b>	<b>Référence</b>	<b>Désignation</b>
13	90161	Vite testa cilindrica 5 x 12 inox
14	10038	Dado M 6
15	12945	Variatore velocità 400 V - 4 KW GA
16	12920	Guarnizione scatola comandi EUROPRO JETPRO 160
17	11563	Premistoppa gomma grigio M 12
18	12543	Custodia incasso isolante 3 p + T - 1 leva
19	30054	Dado premistoppa da 13
20	80445	Premistoppa a tenuta ermetica da M 16
21	30333	Dado premistoppa da 11 CEM
22	30040	Premistoppa a tenuta ermetica nichelato da 11 CEM
23	11327	Dado premistoppa da M 16
24	11196	Premistoppa a tenuta ermetica nichelato da 13 CEM
25	80397	Tappo scarico acqua per scatola comandi
26	12774	Cavo schermato 4 x 2,5 al metro
27	12323	Spina elettrica D 3P + N + T 16A con invertitore di fase

## Intonacatrice airless JETPRO 160 completa - 400V TETRA - Pistola (da 06/2021)

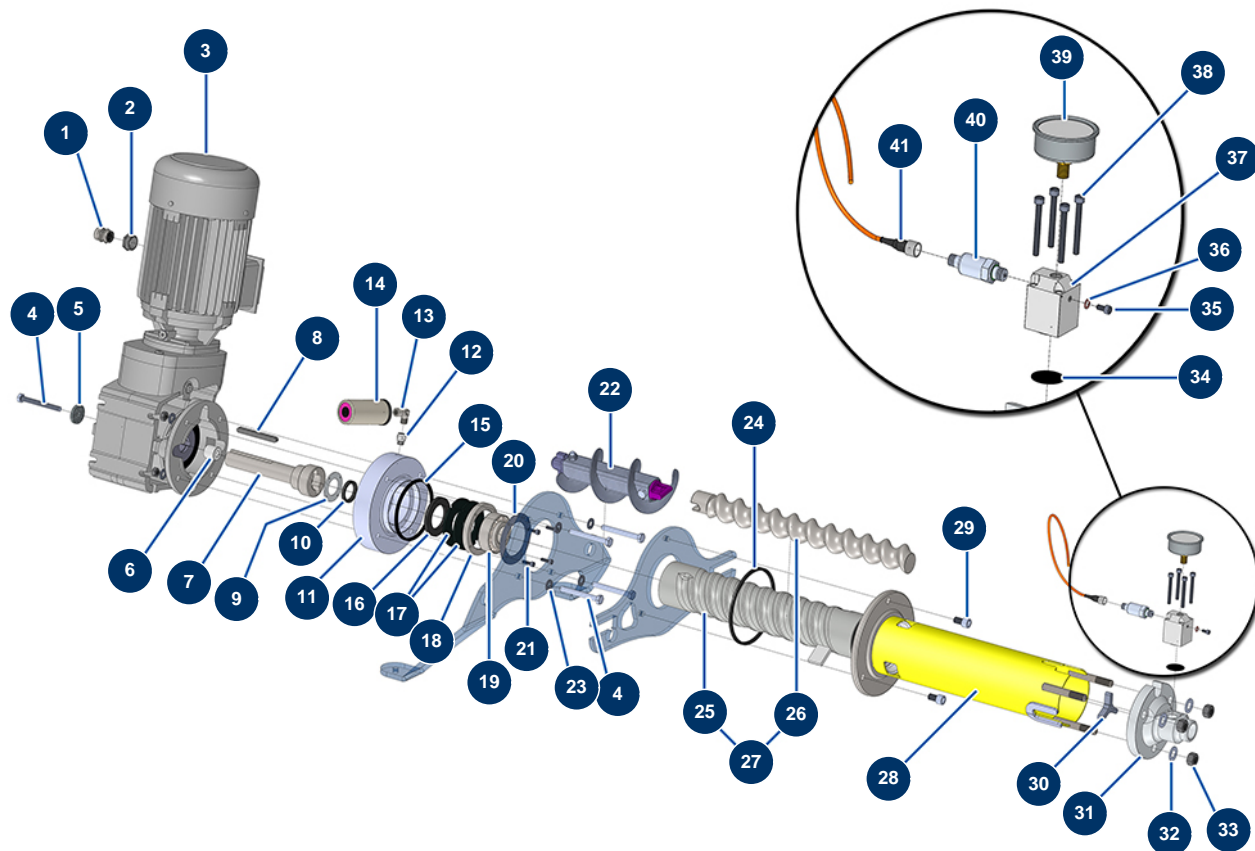


### Détails des pièces

Pos.	Référence	Désignation
1	14797	Pistola MINIJET/JETPRO di nuova generazione, senza portaugello e senza ugello
2	12849	Vite a testa svasata 6 x 12
3	M07029	Grilletto completo pistola JETPRO
4	13589	Molla di grilletto per pistola JETPRO
5	13598	Vite testa cava estremità cilindrica M4 x 8 INOX
6	12708	Vite a testa cava con punta piatta 3 x 5 acciaio inox
7	14222	Valvola/manicotto completo per pistola JETPRO
8	11303	Guarnizione O-Ring 12 x 2
9	M10290	Corpo pistola JETPRO
10	M10240	Battuta rilevamento pistola JETPRO
11	13031	Magnete ø 5 x 3 avvio telecomando s/fili
12	M10303	Rondella pistola JETPRO
13	13912	Vite a testa svasata 4 x 16

<b>Pos.</b>	<b>Référence</b>	<b>Désignation</b>
14	14793	Tappo filettato M10 x 100 (passo fine)
15	M07056	Attacco girevole pistola JETPRO
16	M10239	Coperchio destro impugnatura pistola JETPRO
17	M10242	Distanziale impugnatura pistola JETPRO
18	M10238	Coperchio sinistro impugnatura pistola JETPRO

## Intonacatrice airless JETPRO 160 completa - 400V TETRA - Trasmissione (fino a 06/2021)

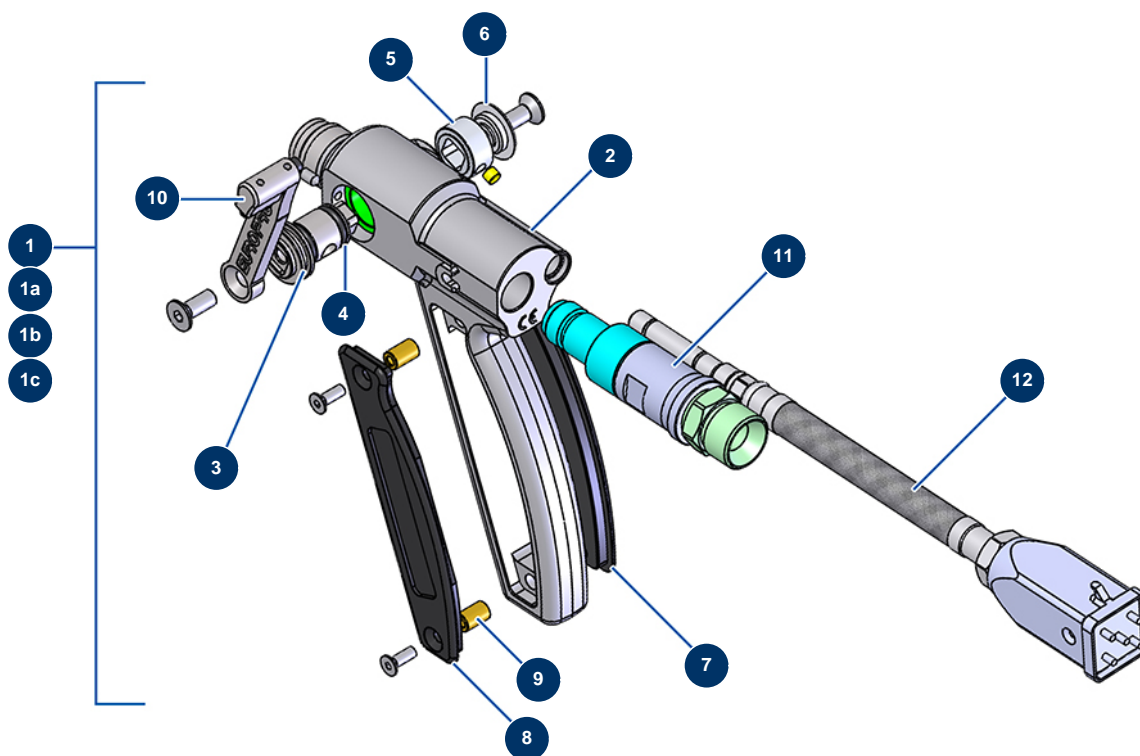


### Détails des pièces

Pos.	Référence	Désignation
1	80449	Premistoppa a tenuta ermetica da M 25
2	12814	Riduzione premistoppa M 32-25
3	12788	Motoriduttore 4 kW - T112 - R12,84 - 1400 rpm - 400V
4	12164	Vite THEF 10 x 100
5	C22885	5
6	M10444	Anello EUROPRO JETPRO, JETBAG 160
7	M10442	Albero di trasmissione JETPRO, JETBAG 160
8	13306	Chiavetta 10 x 8 x 100 con estremità rotonda
9	C21066	Rondella fissaggio guarnizione posteriore ø 61 JETPRO
10	13219	Guarnizione spi 35 x 45 x 7
11	M10441	Flangia distanziale motore EUROPRO JETPRO, JETBAG 160
12	90773	Nipplo bassa pressione 1/4" MaschioD x 1/4" FemminaD

Pos.	Référence	Désignation
13	12104	Gomito BP 45° acciaio inox 1/4 FemminaD x 1/4 FemminaD
14	90639	Lubrificatore automatico
15	12506	Guarnizione a 4 lobi flangia di appoggio JETPRO 80
16	70107	Guarnizione spi 50 x 80 x 8 per 24P,24PT, MPE300, COMPACT-PRO 30
17	12507	Guarnizione parte inferiore del serbatoio JETPRO 80
18	M1022	18
19	13660	Cuscinetto a rulli 35 x 80 x 31 JETPRO
20	C21514	20
21	90996	Vite testa cilindrica 6 x 20 inox
22	14869	Biella macchina JETPRO 160 rinforzata
23	80261	Rondella media ø 10 inox
24	12815	Guarnizione a 4 lobi flangia di appoggio JETPRO, JETBAG 120
25	MI3F00529500	Statore pompa EUROPRO JET 4 BOOSTER-80SH
26	MI7009107600	Rotore pompa EUROPRO JET 4 cromato
27	30792	Kit rotore/statore pompa EUROPRO JET 4 BOOSTER
28	13319	Supporto fissaggio statore JETPRO, JETBAG 160
29	12498	Vite testa cilindrica 12 x 30
30	M10771	Crociera supporto pompa Ø62
31	13524	Flangia statore EUROPRO JETPRO 160
32		32
33	10036	Dado M 14
34	12913	Membrana manometro supporto pompa JETPRO 80 e 120, JETBAG 120
35	12625	Vite testa cilindrica 6 x 8
36	12765	Guarnizione in rame supporto pompa JETPRO 80
37	M10351	Coperchio flangia statore JETPRO 120
38	12320	Pulsante AVANTI-0-INDIETRO completo impastatore CP Idéal
39	90433	Manometro assiale 1/4 conico olio 63 mm da 0 a 400 bar
40	12560	Sensore pressione 250 Bar JETPRO 120 e JETBAG 120
41	12409	Connettore femmina dritto M12 cavo 2 m

## Intonacatrice airless JETPRO 160 completa - 400V TETRA - Pistole (fino a 06/2021)

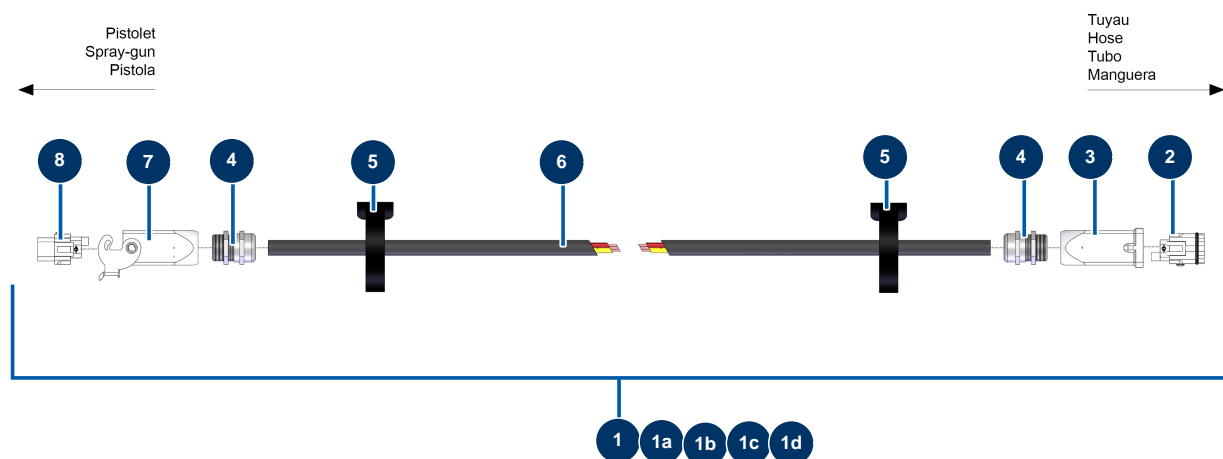


### Détails des pièces

Pos.	Référence	Désignation
1	13176	Pistola completa JETPRO inox senza portaugello
1a	13168	Pistola completa JETPRO telecomando senza fili, senza portaugello, senza ugello
1b	12549	Pistola completa JETPRO senza portaugello
1c	M07022	Pistola JETPRO senza sensore, senza portaugello e senza ugello
2	M10290	Corpo pistola JETPRO
3	14222	Valvola/manicotto completo per pistola JETPRO
4	11303	Guarnizione O-Ring 12 x 2
5	M10240	Battuta rilevamento pistola JETPRO
6	M10303	Rondella pistola JETPRO
7	M10239	Coperchio destro impugnatura pistola JETPRO
8	M10238	Coperchio sinistro impugnatura pistola JETPRO
9	M10242	Distanziale impugnatura pistola JETPRO

<b>Pos.</b>	<b>Référence</b>	<b>Désignation</b>
10	M07029	Grilletto completo pistola JETPRO
11	M07056	Attacco girevole pistola JETPRO
12	12766	Kit sensore completo pistola JETPRO attacco quadro

## Intonacatrice airless JETPRO 160 completa - 400V TETRA - Prolunghe telecomando con fili (fino a 06/2021)

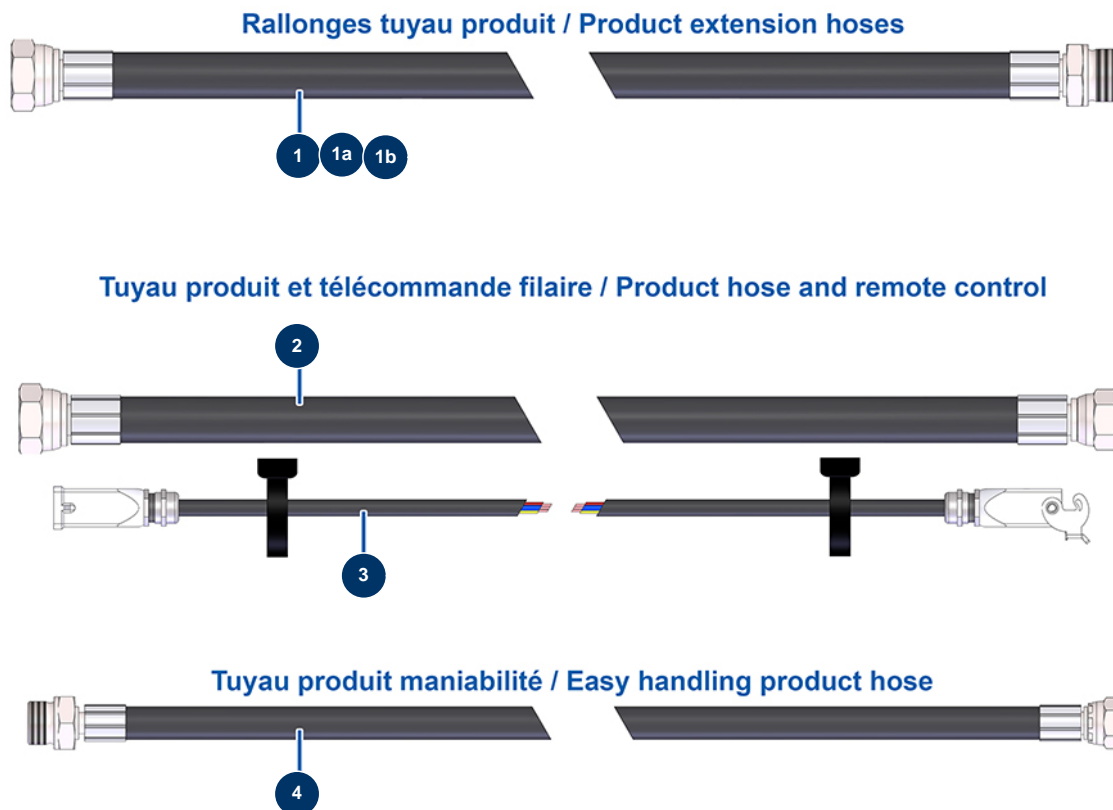


### Détails des pièces

Pos.	Référence	Désignation
1	12904	Prolunga telecomando a filo da 10 metri
1a	12905	Prolunga telecomando a filo da 15 metri
1b	12906	Prolunga telecomando a filo da 20 metri
1c	12908	Prolunga telecomando a filo da 25 metri
1d	12907	Prolunga telecomando a filo 40 metri UNIVERSALE
2	11913	Frutto spina 4 p + T cardatrice
3	11916	Custodia isolante 3 p + T cardatrice
4	30042	Riduttore di velocità 90° - T40 - R30 - B14/T71
4	30082	Premistoppa a tenuta ermetica nichelato da 11
5	12410	Fascetta autobloccante con anello 12,7 x 228 mm
6	30016	Cavo elettrico H07RNF 3G1.5 a metro
7	11966	Custodia isolante 3 p + T 1 leva cardatrice

<b>Pos.</b>	<b>Référence</b>	<b>Désignation</b>
8	11914	Frutto presa 4 p + T cardatrice

## Intonacatrice airless JETPRO 160 completa - 400V TETRA - Tubi e prolunghe (fino a 06/2021)



### Détails des pièces

Pos.	Référence	Désignation
1	12800	Prolunga tubo prodotto ø 25 x 20 m - M1" X F1" - JETPRO
1a	13022	Prolunga tubo prodotto ø 25 x 30 m - M1" x F1" - JETPRO
1b	13309	Prolunga tubo prodotto ø 25 x 40 m - M1" x F1" - JETPRO
2	12918	Tubo materiale JETPRO ø 25 x 40 m F1" x F3/4
3	12842	Cavo 34 m completo comando elettrico JETPRO 120 rinforzato
4	12890	Tubo materiale leggero ø 16 x 5 m M3/4" x F1/2" JETPRO 160, JETBAG