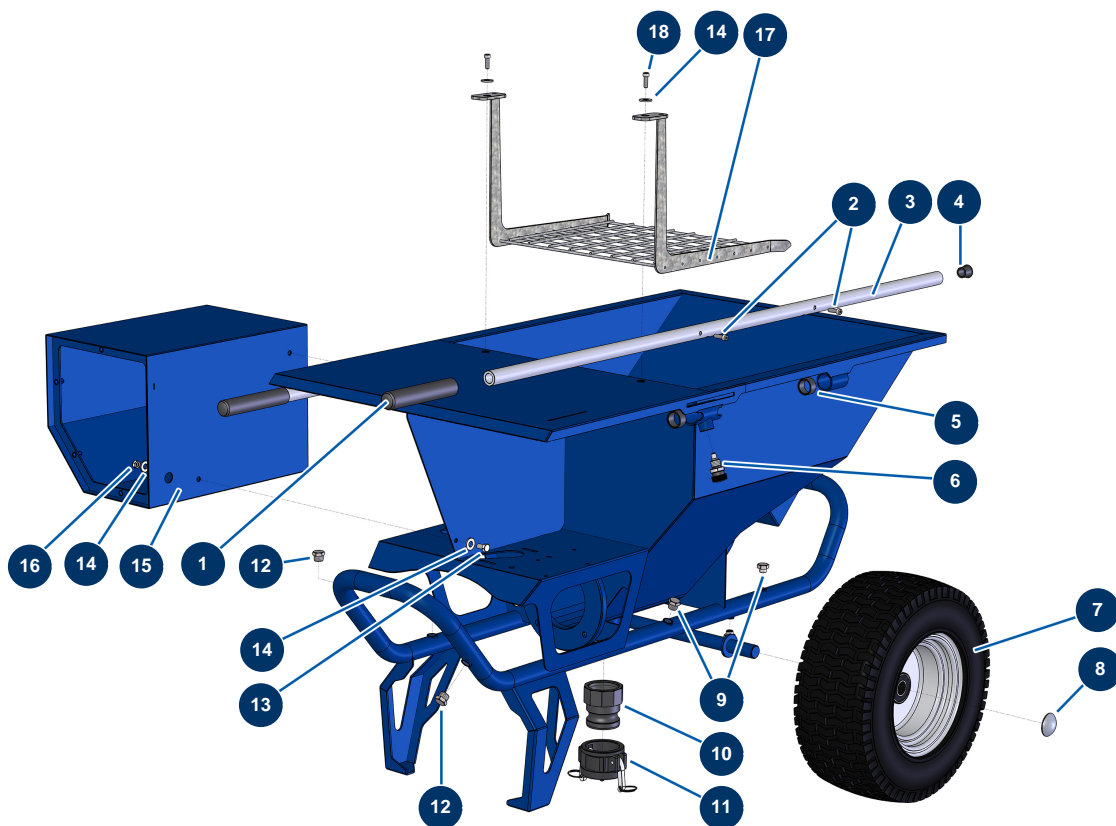


Máquina de proyección COMPACT-PRO JOINT 20 - Chasis

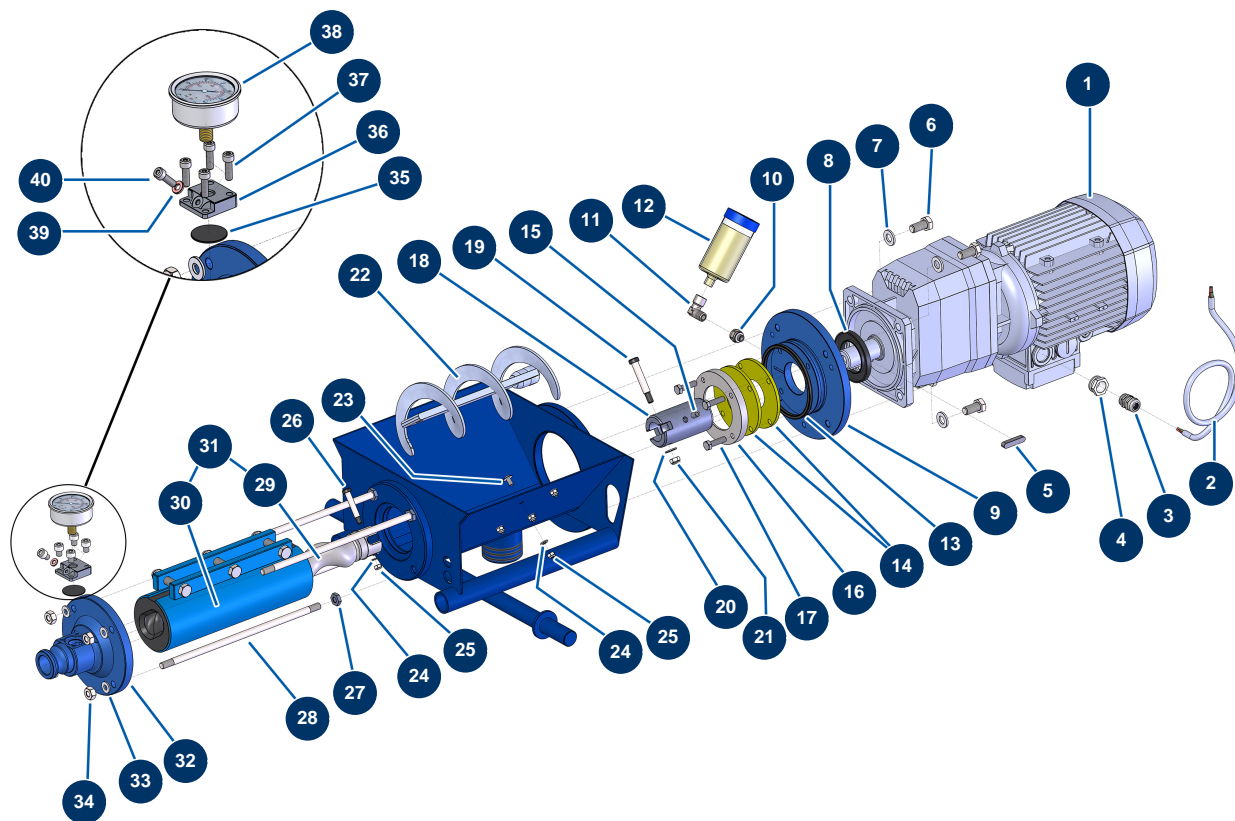


Détails des pièces

Pos.	Référence	Désignation
1	90255	Empuñadura brazo EUROPRO 24P y compres. 50 y 100
2	90151	Tornillo de cabeza cilíndrica 8 x 10
3	C21327	Brazo máquina COMPACT-PRO 30 a 55 desde marzo 2020
4	90870	Extremo de plástico para tubo redondo \varnothing 25 negro
5	13453	Cojinete cilíndrico 26/30 x 16
6	15010	Perno de indexación completo para brazo
7	80372	Rueda completa 410 eje de 25 con cojinete de bolas
8	90282	Clip cromado \varnothing 25
9	30118	Tapón baja presión 1/4" macho
10	11396	Adaptador rosca interior 2" POLYPRO para COMPACT-PRO 30
11	11397	Tapón hembra 2" POLYPRO para COMPACT-PRO 30
12	90238	Tapón baja presión 3/8" macho
13	30295	Tornillo THEF 8 x 16

Pos.	Référence	Désignation
14	80260	Arandela media ø 8 inox
15	11355	Caja de tolva 24-M
16	13980	Tuerca M 8 nylstop inox
17	11379	Rejilla de seguridad máquina COMPACT-PRO 30, 35, 40 y 50
18	80470	Tornillo de cabeza cilíndrica 8 x 20

Máquina de proyección COMPACT-PRO JOINT 20 - Transmisión

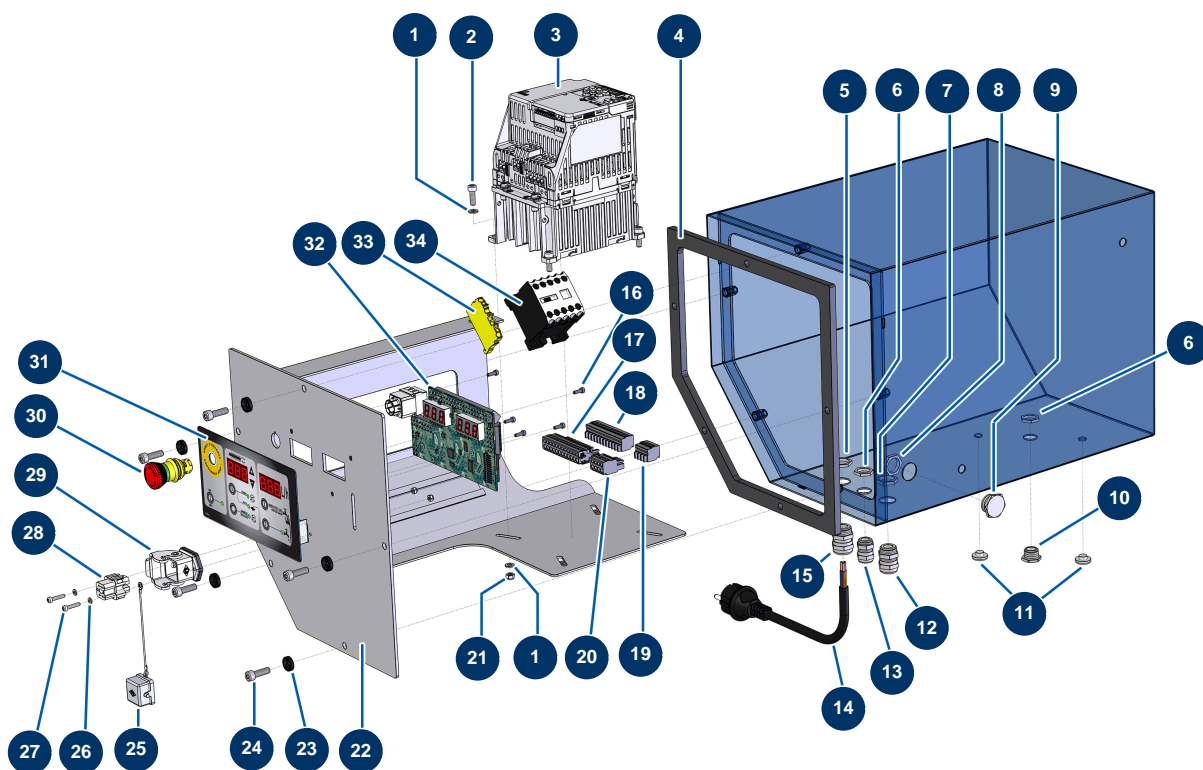


Détails des pièces

Pos.	Référence	Désignation
1	12059	Motorreductor 1,5 kW - TC322 - R18,1 - 1400 rpm - 400V
2	90606	Cable apantallado 4 x 1,5 por metro
3	30082	Prensaestopa estanco niquelado de 11
4	80446	Reductor prensaestopa M 25-11
5	11999	Chaveta 8 x 7 x 40 con extremo redondo
6	12251	Tornillo THEF 12 x 25
7	30281	Arandela estrecha ø 12 inox
8	70107	Sello de vacío 50 x 80 x 8 para 24P,24PT, MPE300, COMPACT-PRO 30
9	11334	Brida distanciador motor COMPACT-PRO
10	10899	Niple baja presión 1/8" MachoD x 1/4" HembraD
11	30121	Codo baja presión 90° 1/4" MachoC x 1/4" HembraD
12	90639	Lubricador automático
13	11337	Junta de 4 lóbulos de brida espaciadora COMPACT-PRO 30

Pos.	Référence	Désignation
14	11300	Junta parte inferior del depósito COMPACT-PRO 30
15	11360	Tornillo de cabeza hueca M 8 x 16
16	M10190	Arandela de apoyo junta COMPACT-PRO 30
17	30205	Tornillo THEF 8 x 30
18	11336	Eje de transmisión CP 20, 30 y 40
19	11359	Pasador tornillo eje de transmisión CP 30
20	80260	Arandela media ø 8 inox
21	13980	Tuerca M 8 nylstop inox
22	11357	Biela máquina CP 30 a 50
23	14089	23
24	70087	Arandela estrecha ø 6 inox
25	14217	Tuerca M 6 nylstop inox
26	90520	Pasador tornillo rotor CP 30
27	10140	Tuerca M 10 plana
28	60010	Tirante fijación EUROPRO MAP 5/6
29	MI7009107300	Rotor bomba EUROPRO MAP 5/6 cabeza tipo CP30
30	MI3F00529400	Stator bomba EUROPRO MAP 6 D8-1,5 ajustable
31	30446	Kit rotor/stator bomba EUROPRO MAP 6
32	90125	Brida stator EUROPRO 24 P y COMPACT-PRO 30
33	80261	Arandela media ø 10 inox
34	13978	Tuerca M10 inox
35	MI4920006000	Membrana
36	M10079	Tapa MIXPRO 14
37	90996	Tornillo de cabeza cilíndrica 6 x 20 inox
38	80070	Manómetro axial 1/4" r. cónica aceite 50 mm desde 0 a 60 bar
39	12765	Junta de cobre soporte bomba JETPRO 80
40	12625	Tornillo de cabeza cilíndrica 6 x 8

Máquina de proyección COMPACT-PRO JOINT 20 - Cuadro eléctrico



Détails des pièces

Pos.	Référence	Désignation
1	70085	Arandela estrecha ø 5
2	90160	Tornillo de cabeza cilíndrica 5 x 16
3	80458	Variador velocidad 230 V - 1,5 kW
4	11361	Junta caja mandos EUROPRO COMPACT-PRO 30
5	30054	Tuerca prensaestopa de 13
6	11327	Tuerca prensaestopa de M 16
7	30333	Tuerca prensaestopa de 11 CEM
8	11197	Tuerca prensaestopa M 20
9	80443	Tapón para caja mandos de IM 20
10	80442	Tapón para caja mandos de IM 16
11	80397	Tapón desagüe agua para caja mandos
12	30040	Prensaestopa estanco niquelado de 11 CEM
13	80445	Prensaestopa estanco de M 16

Pos.	Référence	Désignation
14	90214	Cable de alimentación con clavija moldeada 3G 2,5 mm ²
15	30332	Prensaestopa estanco niquelado de 13
16	310011	Tornillo de cabeza cilíndrica 3 x 10
17	11771	Conector macho 12 pin
18	11772	Conector hembra 12 pin
19	12755	Conector hembra 4 pin
20	12754	Conector macho 4 pin
21	70086	Tuerca M 5 nylstop inox
22	C22947	22
23	80573	Arandela hueca ø 6
24	90996	Tornillo de cabeza cilíndrica 6 x 20 inox
25	12535	Tapa 2 PIV con junta MIXPRO 14
26	12108	Arandela estrecha ø 3 inox
27	12250	Tornillo de cabeza cilíndrica 3 x 16
28	11914	Inserto hembra 4 p + T máquina de soplado/insuflado
29	11915	Soporte aislante 3 p + T - 1 palanca para máquina de soplado
30	13015	Botón PARADA DE EMERGENCIA con bloqueo completo ø 16
31	13006	Frontal de membrana COMPACT PRO
32	30672	Tarjeta electrónica COMPACT-PRO 30, 35 y 40
33	30038	Bloque conductor amarillo y verde 6 mm ²
34	11918	Contactador bobina 24 Voltios AC