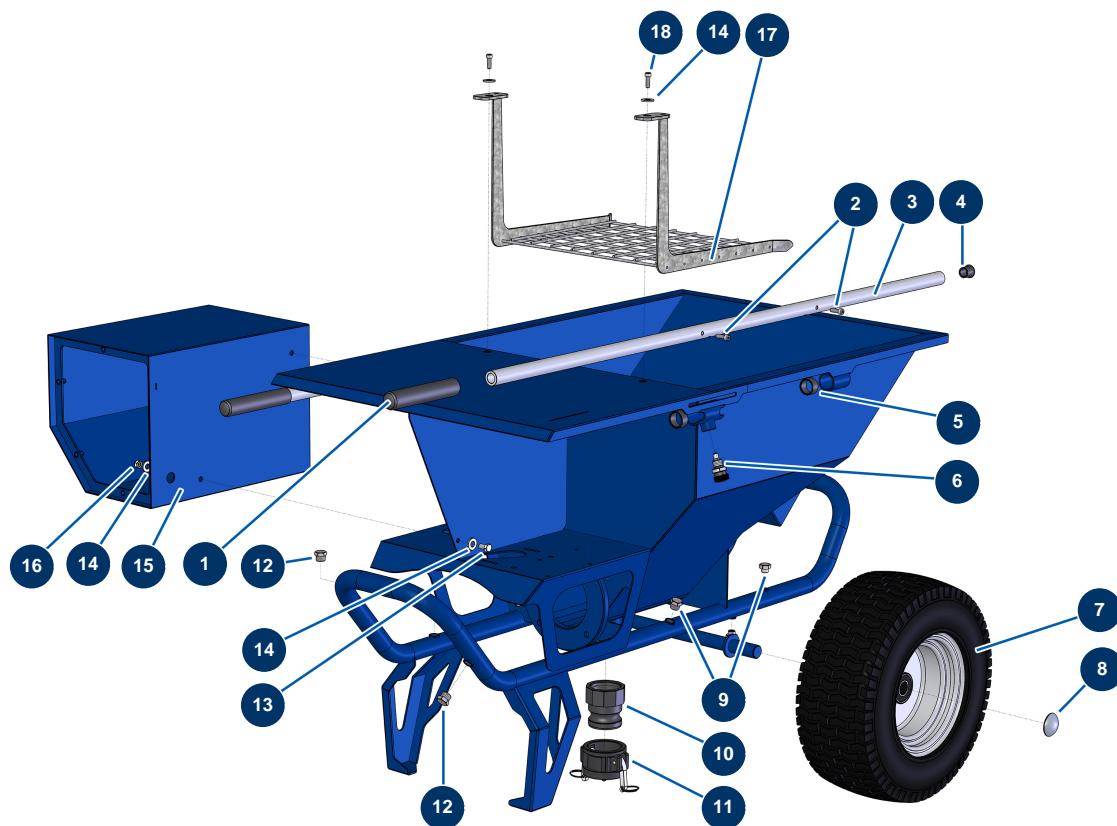


Machine à enduire COMPACT-PRO 20 JOINT - Châssis

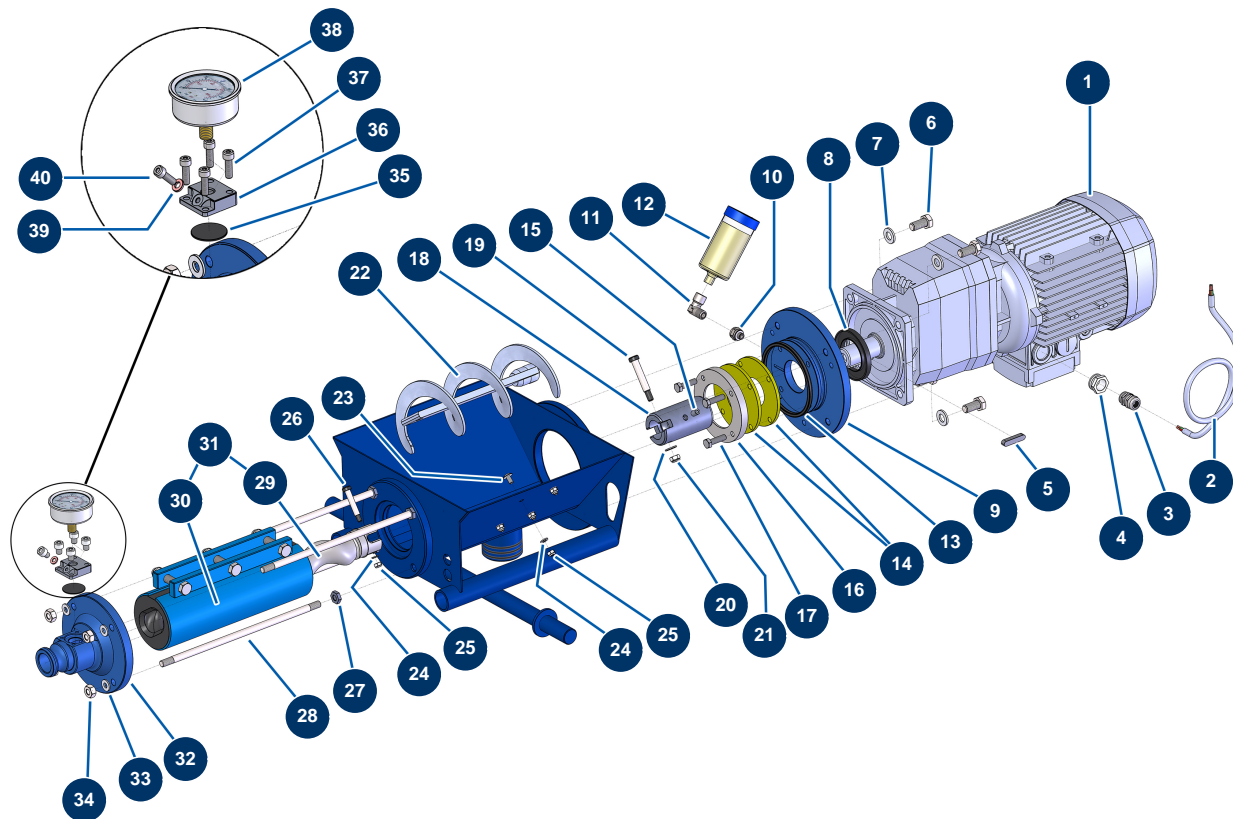


Détails des pièces

Pos.	Référence	Désignation
1	90255	Poignée de bras EUROPRO 24P et compress 50 et 100
2	90151	Vis tête cylindrique 8 x 10
3	C21327	Bras machine COMPACT-PRO 30 à 55 à partir de mars 2020
4	90870	Embout plastique tube rond ø 25 noir
5	13453	Palier cylindrique 26/30 x 16
6	15010	Doigt indexage complet pour bras
7	80372	Roue complète 410 arbre de 25 à roulement
8	90282	Clip chromé ø 25
9	30118	Bouchon BP 1/4" mâle
10	11396	Adaptateur taraudé 2" POLYPRO pour COMPACT-PRO 30
11	11397	Bouchon femelle à cames 2" POLYPRO pour COMPACT-PRO 30
12	90238	Bouchon BP 3/8" mâle
13	30295	Vis THEF 8 x 16

Pos.	Référence	Désignation
14	80260	Rondelle moyenne ø 8 inox
15	11355	Coffret de trémie 24-M
16	13980	Ecrou M 8 nylstop inox
17	11379	Grille de sécurité trémie CP 30,35,40,45,50 & 55
18	80470	Vis tête cylindrique 8 x 20

Machine à enduire COMPACT-PRO 20 JOINT - Transmission

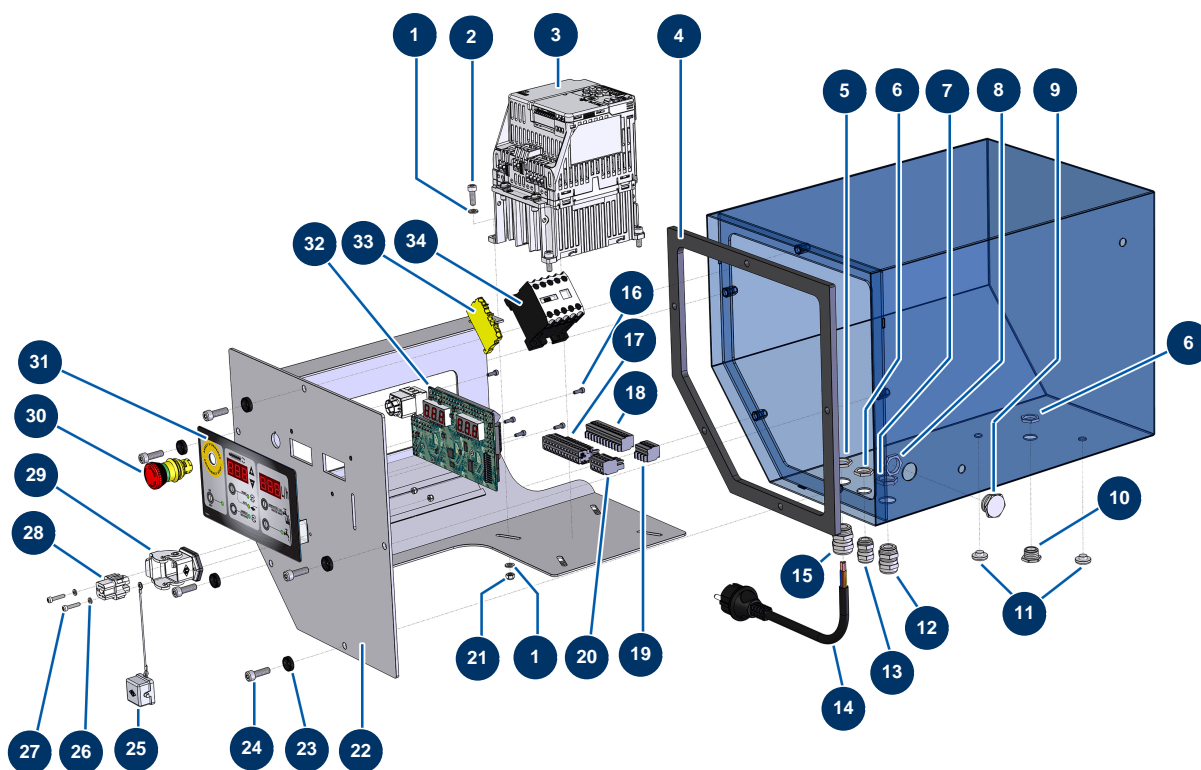


Détails des pièces

Pos.	Référence	Désignation
1	12059	Motoréducteur 1,5 kW - TC322 - R18,1 - 1400 trs - 400V
2	90606	Câble blindé 4 x 1,5 au mètre
3	30082	Presse étoupe étanche PG 11
4	80446	Réduction presse étoupe M 25 - PG 11
5	11999	Clavette 8 x 7 x 40 à bout rond
6	12251	Vis THEF 12 x 25
7	30281	Rondelle étroite ø 12 inox
8	70107	Joint spi 50 x 80 x 8 pour 24P,24PT, MPE300, COMPACT-PRO 30
9	11334	Bride entretoise moteur COMPACT-PRO
10	10899	Mamelon BP 1/8" MâleD x 1/4" FemelleD
11	30121	Coude BP 90° 1/4" MâleC x 1/4" FemelleD
12	90639	Graisseur automatique
13	11337	Joint 4 lobes de bride entretoise COMPACT-PRO 30

Pos.	Référence	Désignation
14	11300	Joint fond de cuve COMPACT-PRO 30
15	11360	Vis tête creuse 8 x 16
16	M10190	Rondelle d'appui joint COMPACT-PRO 30
17	30205	Vis THEF 8 x 30
18	11336	Arbre transmission CP 20, 30 & 40
19	11359	Goupille vis arbre transmission CP 30
20	80260	Rondelle moyenne ø 8 inox
21	13980	Ecrou M 8 nylstop inox
22	11357	Bielle machine CP 30 à 50
23	14089	23
24	70087	Rondelle étroite ø 6 inox
25	14217	Ecrou M 6 nylstop inox
26	90520	Goupille vis rotor CP 30
27	10140	Ecrou M 10 plat
28	60010	Tirant fixation EUROPRO MAP 5/6
29	MI7009107300	Rotor pompe EUROPRO MAP 5/6 tête type CP30
30	MI3F00529400	Stator pompe EUROPRO MAP 6 D8-1,5 réglable
31	30446	Kit rotor/stator pompe EUROPRO MAP 6
32	90125	Bride stator EUROPRO 24 P et COMPACT-PRO 30
33	80261	Rondelle moyenne ø 10 inox
34	13978	Ecrou M 10 inox
35	MI4920006000	Membrane
36	M10079	Couvercle de cage MIXPRO 14
37	90996	Vis tête cylindrique 6 x 20 inox
38	80070	Manomètre axial 1/4" conique huile 50 mm 0 à 60 bar
39	12765	Joint cuivre nez pompe JETPRO 80
40	12625	Vis tête cylindrique 6 x 8

Machine à enduire COMPACT-PRO 20 JOINT - Coffret électrique



Détails des pièces

Pos.	Référence	Désignation
1	70085	Rondelle étroite ø 5
2	90160	Vis tête cylindrique 5 x 16
3	80458	Variateur vitesse 230 V - 1,5 kW
4	11361	Joint coffret EUROPRO COMPACT-PRO 30
5	30054	Ecrou presse étoupe PG 13
6	11327	Ecrou presse étoupe M 16
7	30333	Ecrou presse étoupe PG 11 CEM
8	11197	Ecrou presse étoupe M 20
9	80443	Bouchon électrique de IM 20
10	80442	Bouchon électrique de IM 16
11	80397	Bouchon évacuation d'eau pour coffret électrique
12	30040	Presse étoupe étanche nickelé PG 11 CEM
13	80445	Presse étoupe étanche M 16

Pos.	Référence	Désignation
14	90214	Câble alimentation avec fiche moulée 3G 2,5 mm ²
15	30332	Presse étoupe étanche PG 13
16	310011	Vis tête cylindrique 3 x 10
17	11771	Connecteur mâle 12 broches
18	11772	Connecteur femelle 12 broches
19	12755	Connecteur femelle 4 broches
20	12754	Connecteur mâle 4 broches
21	70086	Ecrou M 5 nylstop Inox
22	C22947	22
23	80573	Rondelle creuse ø 6
24	90996	Vis tête cylindrique 6 x 20 inox
25	12535	Couvercle 2 PIV avec joint MIXPRO 14
26	12108	Rondelle étroite ø 3 inox
27	12250	Vis tête cylindrique 3 x 16
28	11914	Insert femelle 4 P + T cardeuse
29	11915	Embasse isolante 3 p + T - 1 levier cardeuse
30	13015	Bouton ARRET URGENCE accrochage complet ø 16
31	13006	Face avant à membrane COMPACT PRO
32	30672	Carte électronique COMPACT-PRO 30, 35 & 40
33	30038	Bloc conducteur jaune et vert 4 mm ²
34	11918	Contacteur bobine 24 Volt AC