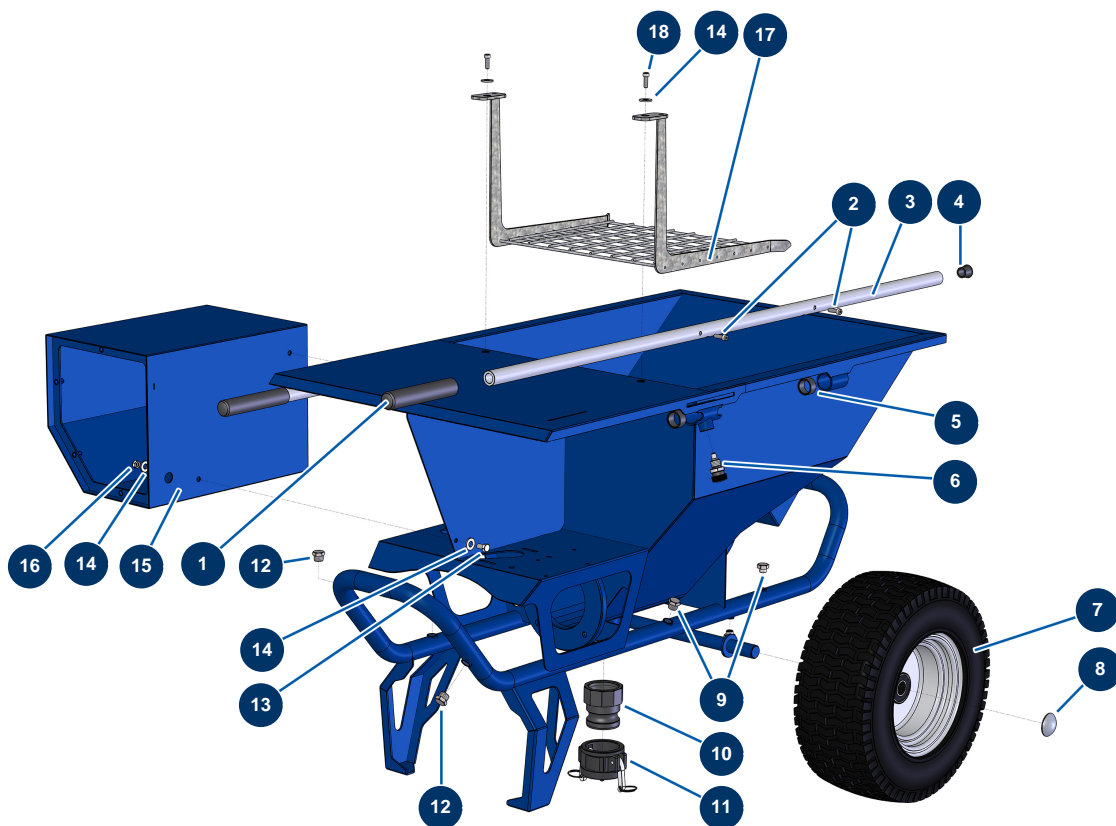


Intonacatrice COMPACT-PRO JOINT 20 - Telaio

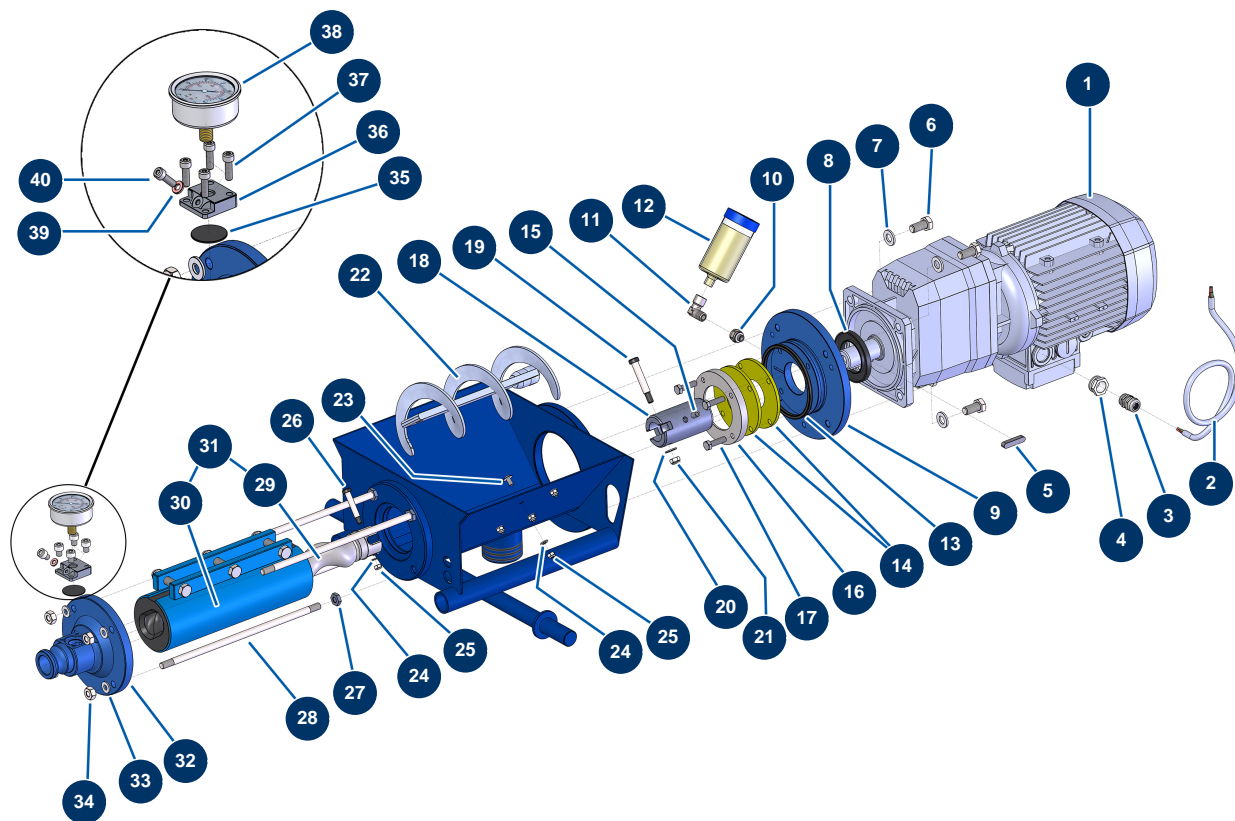


Détails des pièces

Pos.	Référence	Désignation
1	90255	Impugnatura braccio EUROPRO 24P e compress. 50 e 100
2	90151	Vite testa cilindrica 8 x 10
3	C21327	Braccio macchina COMPACT-PRO 30 a 55 da marzo 2020
4	90870	Estremità in plastica per tubo tondo ø 25 nero
5	13453	Cuscinetto cilindrico 26/30 x 16
6	15010	Perno d'indexaggio completo per braccio
7	80372	Ruota completa 410 albero da 25 con cuscinetto a sfere
8	90282	Clip cromate ø 25
9	30118	Tappo bassa pressione 1/4" maschio
10	11396	Adattatore filetto interno 2" POLYPRO per COMPACT-PRO 30
11	11397	Tappo femmina camlock 2" POLYPRO per COMPACT-PRO 30
12	90238	Tappo bassa pressione 3/8" maschio
13	30295	Vite THEF 8 x 16

Pos.	Référence	Désignation
14	80260	Rondella media ø 8 inox
15	11355	Scatola tramoggia 24-M
16	13980	Dado M 8 nylstop inox
17	11379	Griglia di sicurezza macchina COMPACT-PRO 30, 35, 40 e 50
18	80470	Vite testa cilindrica 8 x 20

Intonacatrice COMPACT-PRO JOINT 20 - Trasmissione

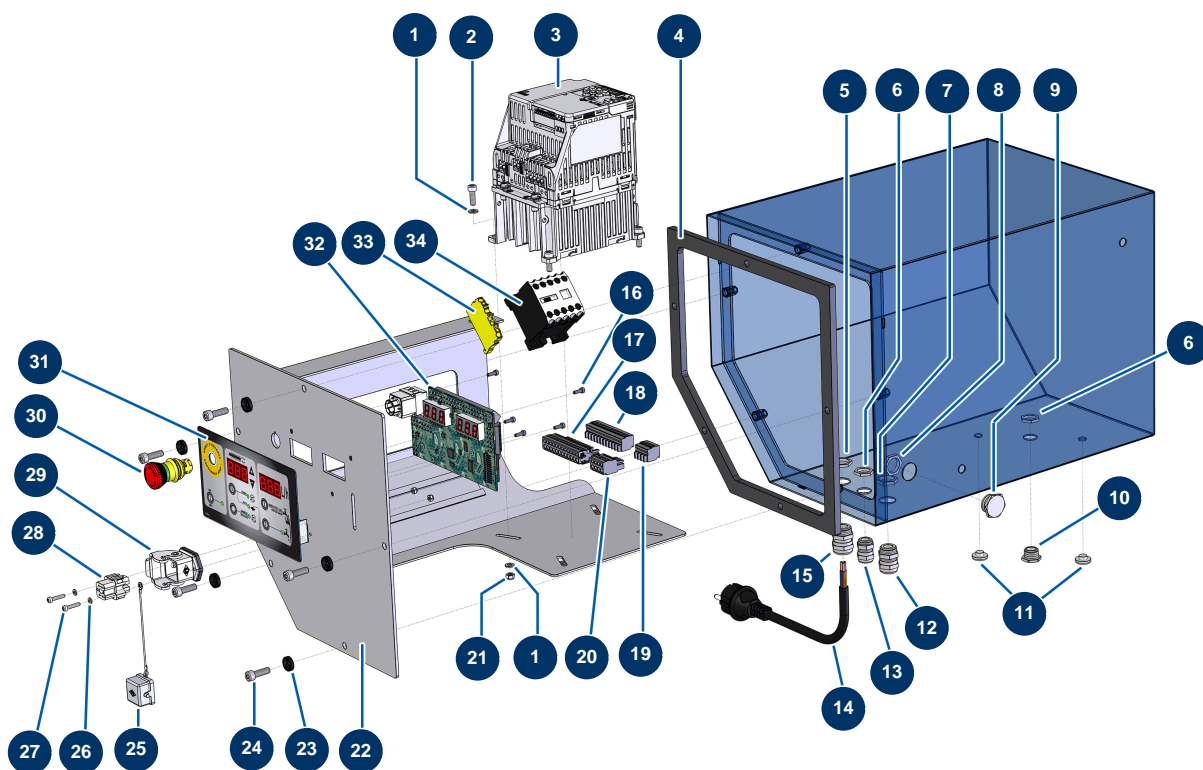


Détails des pièces

Pos.	Référence	Désignation
1	12059	Motoriduttore 1,5 kW - TC322 - R18,1 - 1400 rpm - 400V
2	90606	Cavo schermato 4 x 1,5 al metro
3	30082	Premistoppa a tenuta ermetica nichelato da 11
4	80446	Riduzione premistoppa M 25-11
5	11999	Chiavetta 8 x 7 x 40 con estremità rotonda
6	12251	Vite THEF 12 x 25
7	30281	Rondella stretta ø 12 inox
8	70107	Guarnizione spi 50 x 80 x 8 per 24P,24PT, MPE300, COMPACT-PRO 30
9	11334	Flangia distanziale motore COMPACT-PRO
10	10899	Nipplo bassa pressione 1/8" MaschioD x 1/4" FemminaD
11	30121	Gomito BP 90° 1/4 MaschioC x 1/4 FemminaD
12	90639	Lubrificatore automatico
13	11337	Guarnizione 4 lobi di flangia distanziale COMPACT-PRO 30

Pos.	Référence	Désignation
14	11300	Guarnizione parte inferiore del serbatoio COMPACT-PRO 30
15	11360	Vite testa cava M 8 x 16
16	M10190	Rondella di appoggio guarnizione COMPACT-PRO 30
17	30205	Vite THEF 8 x 30
18	11336	Albero di trasmissione CP 20, 30 e 40
19	11359	Spina vite albero di trasmissione CP 30
20	80260	Rondella media ø 8 inox
21	13980	Dado M 8 nylstop inox
22	11357	Biella macchina CP 30 a 50
23	14089	23
24	70087	Rondella stretta ø 6 inox
25	14217	Dado M 6 nylstop inox
26	90520	Spina vite rotore CP 30
27	10140	Dado M 10 piatto
28	60010	Tirante fissaggio EUROPRO MAP 5/6
29	MI7009107300	Rotore pompa EUROPRO MAP 5/6 testa tipo CP30
30	MI3F00529400	Statore pompa EUROPRO MAP 6 D8-1,5 regolabile
31	30446	Kit rotore/statore pompa EUROPRO MAP 6
32	90125	Flangia statore EUROPRO 24 P e COMPACT-PRO 30
33	80261	Rondella media ø 10 inox
34	13978	Dado M10 inox
35	MI4920006000	Membrana
36	M10079	Coperchio MIXPRO 14
37	90996	Vite testa cilindrica 6 x 20 inox
38	80070	Manometro assiale 1/4" conico olio 50 mm da 0 a 60 bar
39	12765	Guarnizione in rame supporto pompa JETPRO 80
40	12625	Vite testa cilindrica 6 x 8

Intonacatrice COMPACT-PRO JOINT 20 - Quadro elettrico



Détails des pièces

Pos.	Référence	Désignation
1	70085	Rondella stretta \varnothing 5
2	90160	Vite testa cilindrica 5 x 16
3	80458	Variatore velocità 230 V - 1,5 kW
4	11361	Guarnizione scatola comandi EUROPRO COMPACT-PRO 30
5	30054	Dado premistoppa da 13
6	11327	Dado premistoppa da M 16
7	30333	Dado premistoppa da 11 CEM
8	11197	Dado premistoppa M 20
9	80443	Tappo per scatola comandi da IM 20
10	80442	Tappo per scatola comandi da IM 16
11	80397	Tappo scarico acqua per scatola comandi
12	30040	Premistoppa a tenuta ermetica nichelato da 11 CEM
13	80445	Premistoppa a tenuta ermetica da M 16

Pos.	Référence	Désignation
14	90214	Cavo alimentazione con spina stampata 3G 2,5 mm ²
15	30332	Premistoppa a tenuta ermetica nichelato da 13
16	310011	Vite testa cilindrica 3 x 10
17	11771	Connettore maschio 12 pin
18	11772	Connettore femmina 12 pin
19	12755	Connettore femmina 4 pin
20	12754	Connettore maschio 4 pin
21	70086	Dado M 5 nylstop inox
22	C22947	22
23	80573	Rondella cava ø 6
24	90996	Vite testa cilindrica 6 x 20 inox
25	12535	Coperchio 2 PIV con guarnizione MIXPRO 14
26	12108	Rondella stretta ø 3 inox
27	12250	Vite testa cilindrica 3 x 16
28	11914	Frutto presa 4 p + T cardatrice
29	11915	Supporto isolante 3 p + T - 1 leva per cardatrice
30	13015	Pulsante ARRESTO D'EMERGENZA con blocco completo ø 16
31	13006	Frontale a membrana COMPACT PRO
32	30672	Scheda elettronica COMPACT-PRO 30, 35 e 40
33	30038	Blocco conduttore giallo e verde 6 mm ²
34	11918	Contattore bobina 24 Volt AC