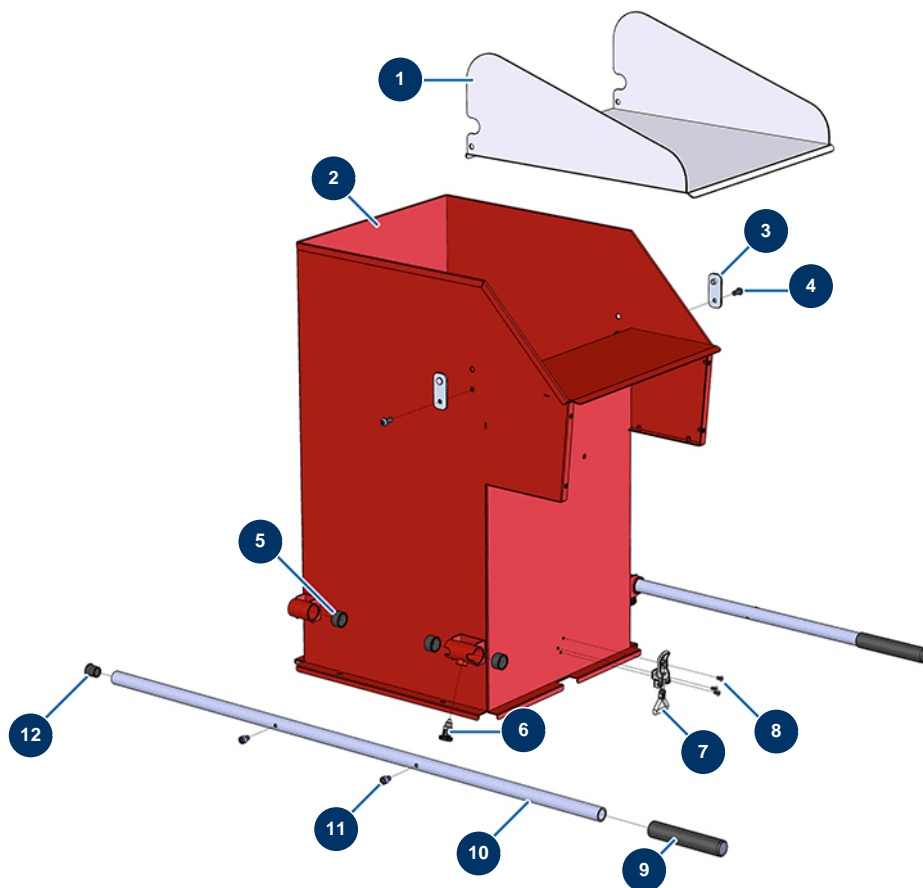


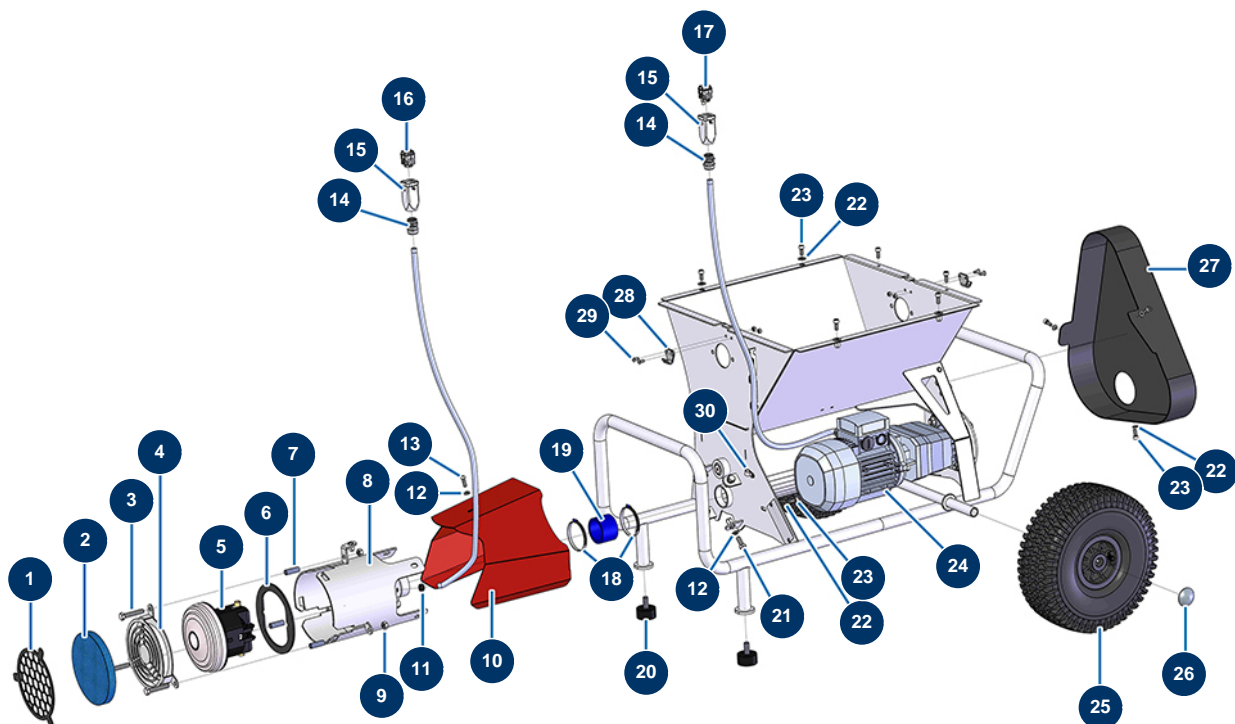
## Máquina de soplado y insuflado TURBISOL 56/2 - Cuba



### Détails des pièces

Pos.	Référence	Désignation
1	C20621	Puerta de cierre TURBISOL 56 Evo 2, 112/2 & 164/2
2	C22589	Tolva superior máquina de soplado TURBISOL 56 Evo 2, 112/2 & 164/2
3	C20623	Soporte de fijación puerta máquina de soplado TURBISOL 56 Evo 2, 112/2 & 164/2
4	12111	Tornillo de cabeza cilíndrica redonda 8 x 20 inox
5	13453	Cojinete cilíndrico 26/30 x 16
6	13454	Perno fijador del divisor M12 x 1.5
7	15021	Bisagra ajustable sin gancho
8	90130	Tornillo de cabeza avellanada 5 x 16
9	90255	Empuñadura brazo EUROPRO 24P y compres. 50 y 100
10	C21326	Brazo máquina JETMIX
11	90151	Tornillo de cabeza cilíndrica 8 x 10
12	90870	Extremo de plástico para tubo redondo ø 25 negro

## Máquina de soplado y insuflado TURBISOL 56/2 - Chasis

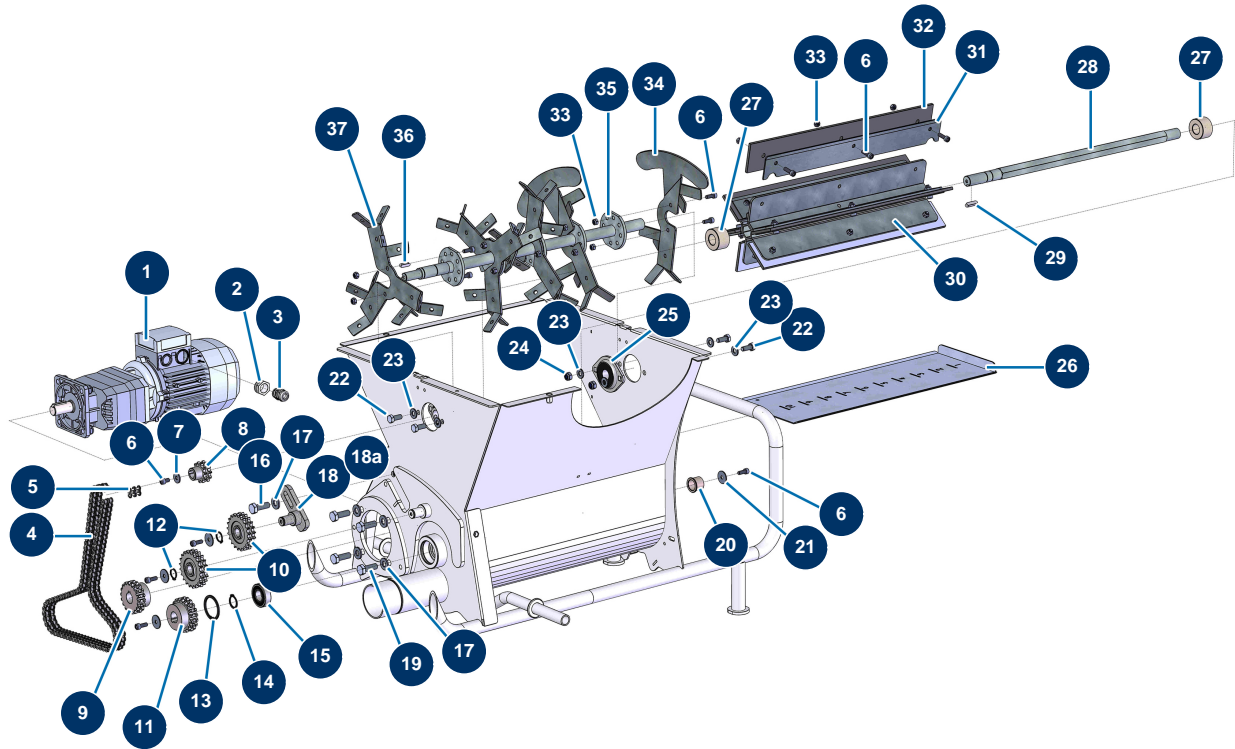


### Détails des pièces

Pos.	Référence	Désignation
1	C22584	Rejilla filtro máquina de soplado TURBISOL 56 Evo 2
2	14545	Filtro de espuma ø 146 Espesor 20 mm
3	11798	Tornillo THEF 8 x 45
4	C22582	Rejilla de seguridad turbina máquina de soplado TURBISOL 56 Evo 2
5	13556	Turbina de 1 etapa - 230V
6	14546	Junta de apoyo de turbina TURBISOL 56 Evo 2
7	M10667	Distanciador turbina máquina de soplado TURBISOL 56 Evo 2
8	C22579	Cuerpo turbina máquina de soplado TURBISOL 56 Evo 2
9	13980	Tuerca M 8 nylstop inox
10	C22647	Cárter turbina máquina de soplado TURBISOL 56 Evo 2
11	13399	Abrazadera p. cables de caucho ø 6
12	80260	Arandela media ø 8 inox
13	12110	Tornillo de cabeza cilíndrica redonda 6 x 20 inox

Pos.	Référence	Désignation
14	30082	Prensaestopa estanco niquelado de 11
15	11916	Tapa aislante 3 p + T Máquina de soplado y insuflado
16	11913	Inserto macho 4 p + T máquina de soplado/insuflado
17	11911	Inserto macho 3 p + T máquina de soplado/insuflado
18	11752	Abrazadera sin fin 50 x 70 x 9
19	11971	Manguera máquina de soplado/insuflado ø 48 x ancho 40 mm
20	30145	Tope ø 40 x 20 M10
21	30273	Tornillo THEF 8 x 20
22	80259	Arandela media ø 6
23	12112	Tornillo de cabeza cilíndrica 6 x 12
24	11908	Motorreductor 0,55 kW - TC122 - R29,5 - 1400 rpm - 400V
25	90692	Rueda completa 300 eje de 20
26	90281	Clip cromado ø 20
27	12845	Cárter p. protección polea Máquina de soplado/insuflado TURBISOL 56 y 112
28	15022	Gancho de bisagra ajustable
29	90130	Tornillo de cabeza avellanada 5 x 16
30	90266	Soporte cable ø 7.9

## Máquina de soplado y insuflado TURBISOL 56/2 - Transmision (a partir de 06/2021)

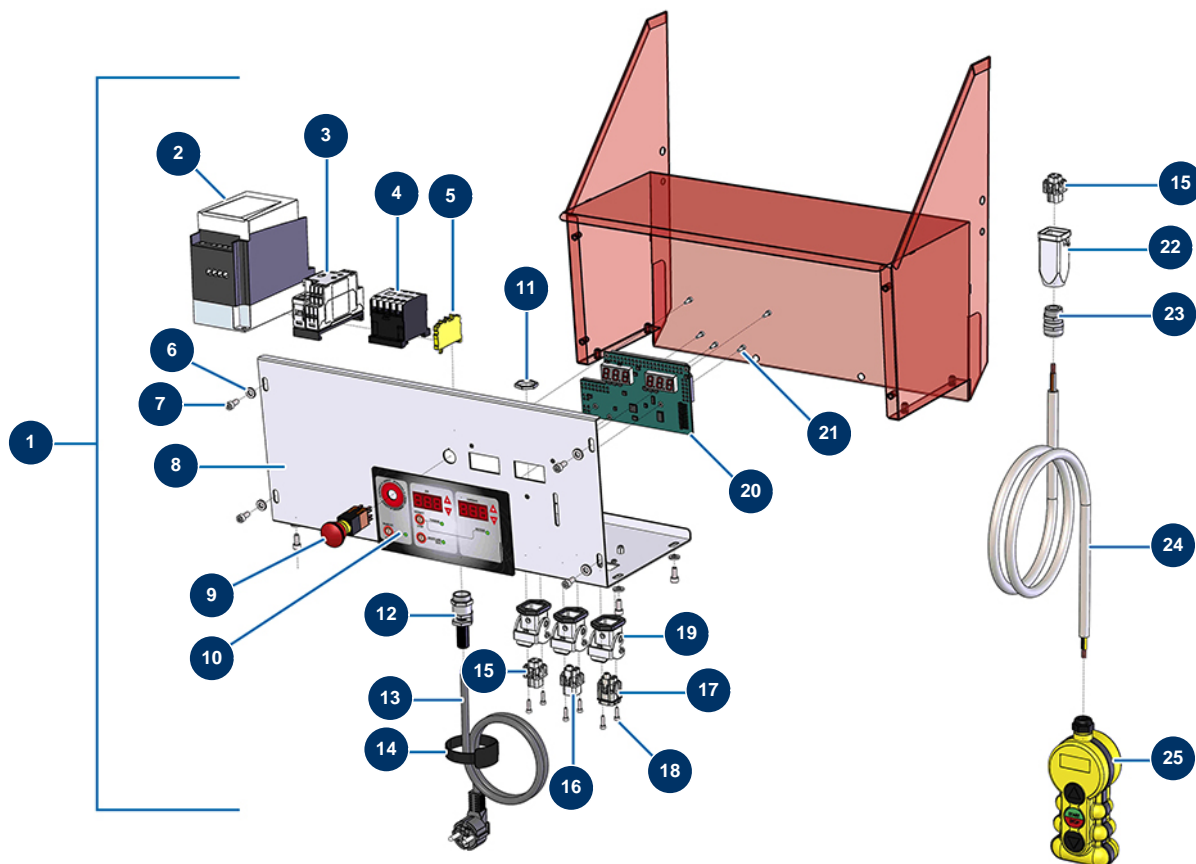


### Détails des pièces

Pos.	Référence	Désignation
1	11908	Motorreductor 0,55 kW - TC122 - R29,5 - 1400 rpm - 400V
2	80446	Reductor prensaestopa M 25-11
3	30040	Prensaestopa estanco niquelado de 11 CEM
4	14398	Cadena triple de máquina de soplado Lg. 934 mm (98 eslabones) con acopl. rápido
5	11989	Conexión rápida cadena doble máquina de soplado y insuflado versión 2
6	90157	Tornillo de cabeza cilíndrica M6 x 16 - CP 60
7	30291	Arandela ancha ø 6
8	14400	Rueda dentada triple 13 dientes de cardador
9	14401	Rueda dentada triple 18 dientes de cardador
10	15047	Piñón tensor doble 21 dientes máquina de soplado/insuflado versión 2
11	14402	Rueda dentada triple 19 dientes de cardador
12	11991	Anillo seeger exterior ø 16

Pos.	Référence	Désignation
13	12210	Anillo seeger interior ø 42 distribuidor máquina de soplado/insuflado
14	12318	Anillo seeger exterior ø 20
15	12944	Cojinete caudal cónico distribuidor máquina de soplado/insuflado TURBISOL 112
16	30258	Tornillo THEF 10 x 30
17	80261	Arandela media ø 10 inox
18	C20046	Tensor para cadena individual p. transmisión Máquina de soplado/insuflado
18a	30666	Tensor para cadena completo transmisión Máquina de soplado/insuflado
19	30257	Tornillo THEF 10 x 25
20	11904	Cojinete de brida 20 x 24 x 20 máquina de soplado/insuflado
21	80262	Arandela muy ancha ø 6 inox
22	30273	Tornillo THEF 8 x 20
23	80260	Arandela media ø 8 inox
24	90127	Tuerca M 8 nylstop
25	11900	Cojinete de brida en chapa ø 20 - 2 puntos para máquina de soplado
26	C20023	Puerta de regulación caudal TURBISOL 56
27	11907	Junta de fieltro ø 20 x 40 máquina de soplado/insuflado TURBISOL 56, 112 & 164
28	M10787	Eje distribuidor hexagonal TURBISOL 56, 112 & 164
29	12000	Chaveta 6 x 6 x 29 con extremo redondo
30	C23153	Distribuidor rotativo hexagonal TURBISOL 56, 112 y 164
31	C20040	Soporte extraíble fijación pala máquina de soplado/insuflado
32	11992	Juego de 6 palas de caucho distribuidor máquina de soplado/insuflado versión 2
33	14217	Tuerca M 6 nylstop inox
34	C22866	Pala espiral de cardado TURBISOL 56 Evo2
35	C22864	Eje mezclador 5 palas sólo TURBISOL 56 Evo2, 112 & 164
36	12001	Chaveta 5 x 5 x 28 con extremo redondo
37	C23123	Pala en estrella ø280 cardado TURBISOL

## Máquina de soplado y insuflado TURBISOL 56/2 - Cuadro eléctrico

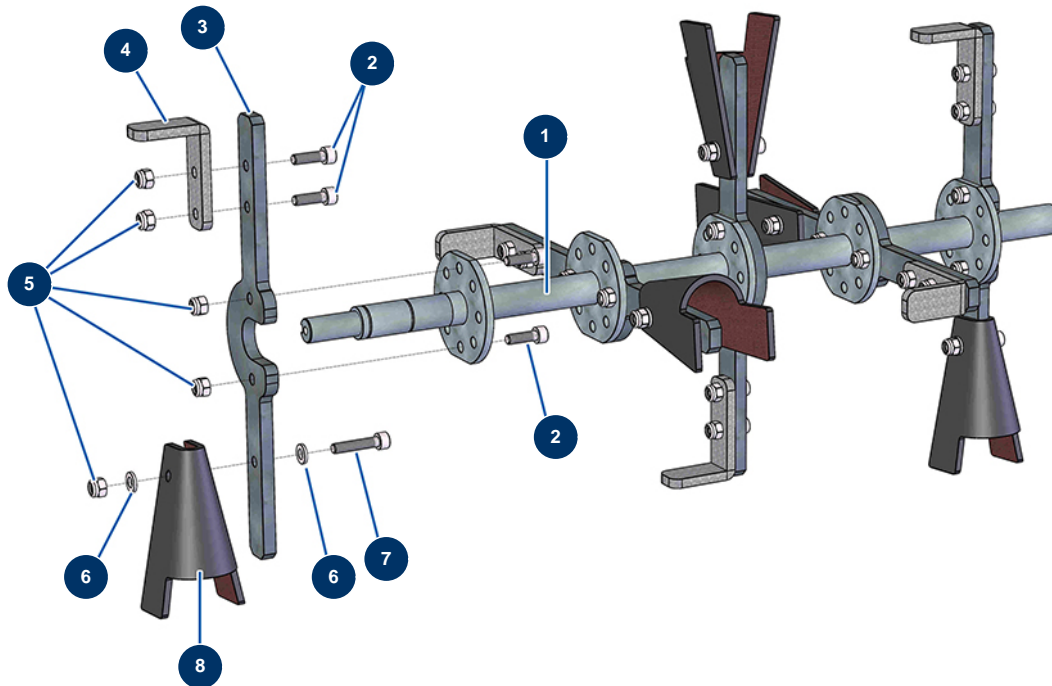


### Détails des pièces

Pos.	Référence	Désignation
1	14520	Cuadro eléctrico con membranas completo TURBISOL 56/2
2	12098	Variador velocidad 230 V - 0,55 KW
3	14866	Atenuador 12A/230V TURBISOL 56/112
4	11918	Contactora bobina 24 Voltios AC
5	30038	Bloque conductor amarillo y verde 6 mm <sup>2</sup>
6	30290	Arandela ancha ø 5
7	90160	Tornillo de cabeza cilíndrica 5 x 16
8	C20620	Soporte caja eléctrica de membranas TURBISOL 112/2 y 164/2
9	13015	Botón PARADA DE EMERGENCIA con bloqueo completo ø 16
10	13013	Frontal de membrana TURBISOL
11	30060	Tuerca prensaestopa de 11
12	80450	Prensaestopa para cable de alimentación de 11
13	90180	Cable de alimentación con clavija moldeada 3G 1,5 mm <sup>2</sup>

<b>Pos.</b>	<b>Référence</b>	<b>Désignation</b>
14	12410	Brida autoblocante con anillo 12,7 x 228 mm
15	11914	Inserto hembra 4 p + T máquina de soplado/insuflado
16	11912	Inserto hembra 3 p + T máquina de soplado/insuflado
17	11913	Inserto macho 4 p + T máquina de soplado/insuflado
18	12249	Tornillo de cabeza cilíndrica 3 x 12
19	11915	Soporte aislante 3 p + T - 1 palanca para máquina de soplado
20	30676	Tarjeta electrónica máquina de soplado/insuflado TURBISOL 56 y CARDISOL 2
21	310011	Tornillo de cabeza cilíndrica 3 x 10
22	11916	Tapa aislante 3 p + T Máquina de soplado y insuflado
23	30082	Prensaestopa estanco niquelado de 11
24	11919	Cable eléctrico gris H05VVF 4G1 x 25 metros
25	11921	Caja telemando con cable 2 pulsadores máquina de soplado y insuflado

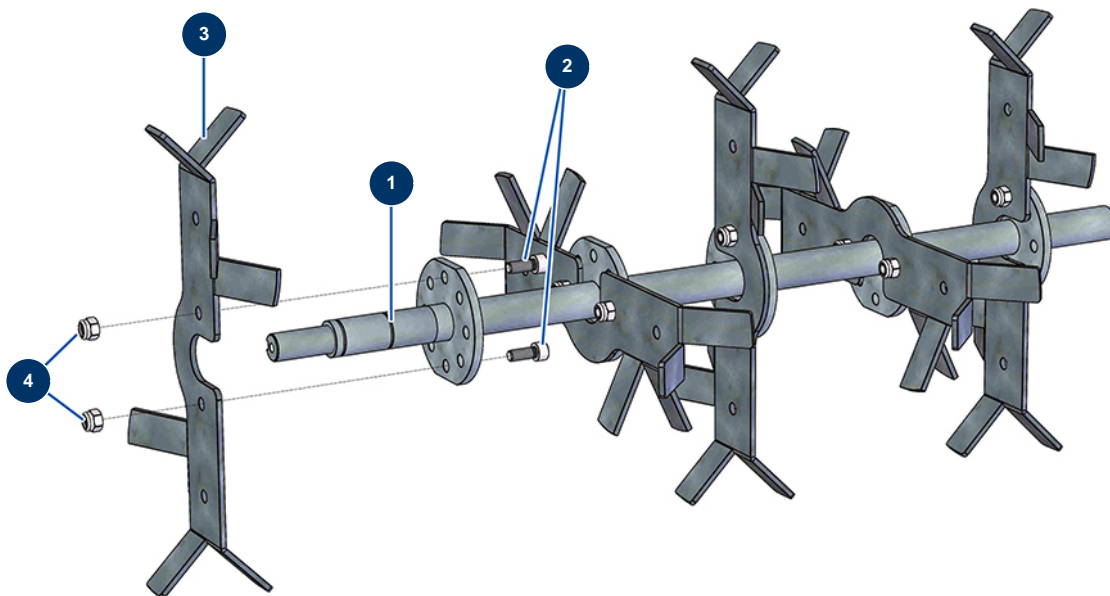
## Máquina de soplado y insuflado TURBISOL 56/2 - Eje de cardado con cuchillas ajustables



### Détails des pièces

Pos.	Référence	Désignation
1	C22864	Eje mezclador 5 palas sólo TURBISOL 56 Evo2, 112 & 164
2	90996	Tornillo de cabeza cilíndrica 6 x 20 inox
3	C22867	Pala de cardado recta TURBISOL 164
4	C20692	Garra mezcladora TURBISOL, 45 mm
5	14217	Tuerca M 6 nylstop inox
6	80259	Arandela media ø 6
7	90153	Tornillo de cabeza cilíndrica 6 x 30
8	11906	Pieza cuadrada de caucho mezclador Máquina de soplado/insuflado

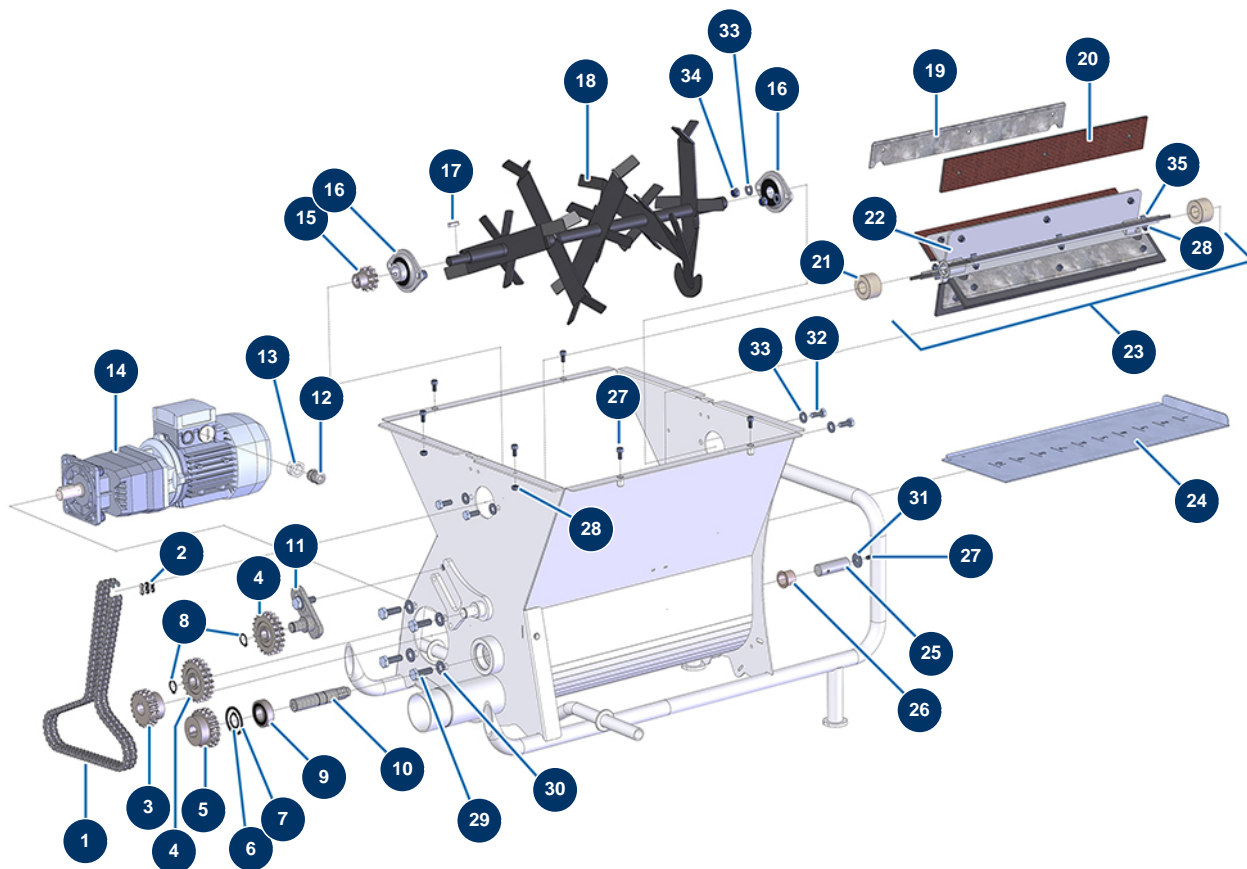
## Máquina de soplado y insuflado TURBISOL 56/2 - Eje de cardado con cuchillas simples



### Détails des pièces

Pos.	Référence	Désignation
1	C22864	Eje mezclador 5 palas sólo TURBISOL 56 Evo2, 112 & 164
2	90157	Tornillo de cabeza cilíndrica M6 x 16 - CP 60
3	C22865	Pala simple de cardado TURBISOL 56 Evo2
4	14217	Tuerca M 6 nylstop inox

## Máquina de soplado y insuflado TURBISOL 56/2 - Transmision (hasta 05/2021)



### Détails des pièces

Pos.	Référence	Désignation
1	14398	Cadena triple de máquina de soplado Lg. 934 mm (98 eslabones) con acopl. rápido
2	11989	Conexión rápida cadena doble máquina de soplado y insuflado versión 2
3	11985	Piñón doble 18 dientes máquina de soplado/insuflado versión 2
4	11987	Piñón tensor doble 21 dientes máquina de soplado/insuflado versión 2
5	11986	Piñón doble 19 dientes máquina de soplado/insuflado versión 2
6	12318	Anillo seeger exterior $\varnothing$ 20
7	12210	Anillo seeger interior $\varnothing$ 42 distribuidor máquina de soplado/insuflado
8	11991	Anillo seeger exterior $\varnothing$ 16
9	12944	Cojinete caudal cónico distribuidor máquina de soplado/insuflado TURBISOL 112
10	M10013	Eje largo distribuidor Máquina de soplado y insuflado versión 2 desde 08/2010
11	C20046	Tensor para cadena individual p. transmisión Máquina de soplado/insuflado
12	30040	Prensaestopa estanco niquelado de 11 CEM
13	80446	Reductor prensaestopa M 25-11

Pos.	Référence	Désignation
14	11908	Motorreductor 0,55 kW - TC122 - R29,5 - 1400 rpm - 400V
15	14522	Piñón doble 11 dientes, paso 9.525 versión Evo 2
16	11900	Cojinete de brida en chapa ø 20 - 2 puntos para máquina de soplado
17	12001	Chaveta 5 x 5 x 28 con extremo redondo
18	C22559	
19	C20040	Soporte extraíble fijación pala máquina de soplado/insuflado
20	11992	Juego de 6 palas de caucho distribuidor máquina de soplado/insuflado versión 2
21	11907	Junta de fieltro ø 20 x 40 máquina de soplado/insuflado TURBISOL 56, 112 & 164
22	C20290	Distribuidor rotativo Máquina de soplado/insuflado versión 2 desde AGOSTO 2010
23	12291	
24	C20023	Puerta de regulación caudal TURBISOL 56
25	M10014	Eje corto distribuidor Máquina de soplado y insuflado versión 2 desde AGOSTO 201
26	11904	Cojinete de brida 20 x 24 x 20 máquina de soplado/insuflado
27	90157	Tornillo de cabeza cilíndrica M6 x 16 - CP 60
28	14217	Tuerca M 6 nylstop inox
29	30258	Tornillo THEF 10 x 30
30	80261	Arandela media ø 10 inox
31	80262	Arandela muy ancha ø 6 inox
32	30273	Tornillo THEF 8 x 20
33	80260	Arandela media ø 8 inox
34	13980	Tuerca M 8 nylstop inox
35	90996	Tornillo de cabeza cilíndrica 6 x 20 inox