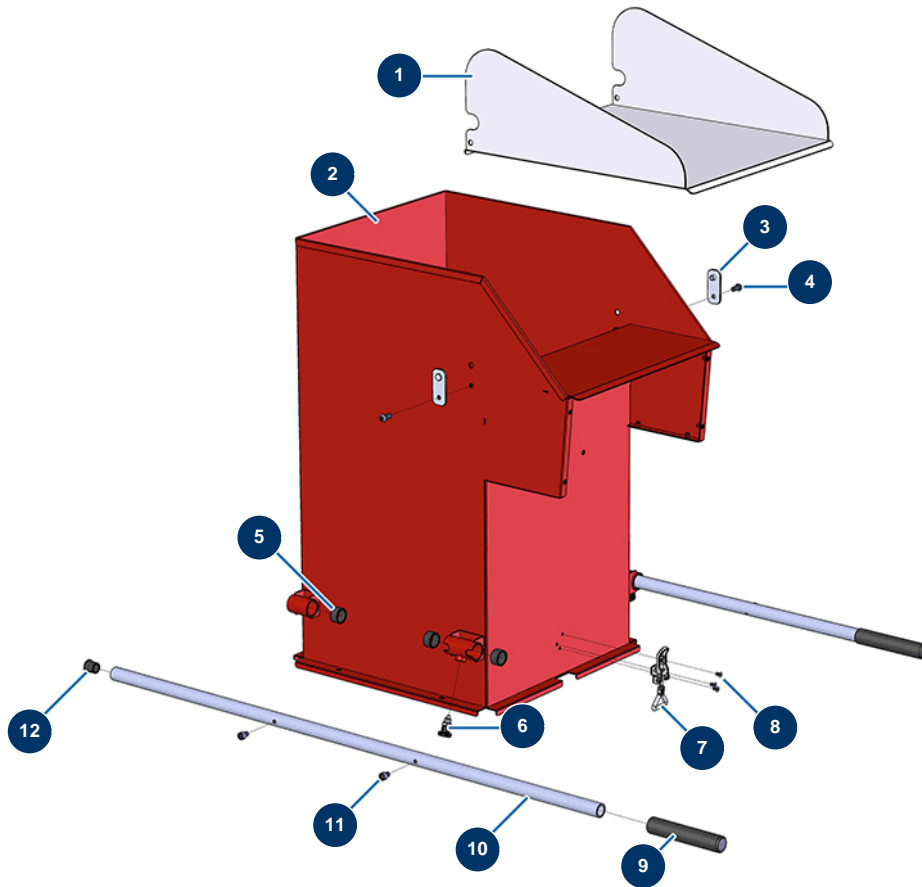


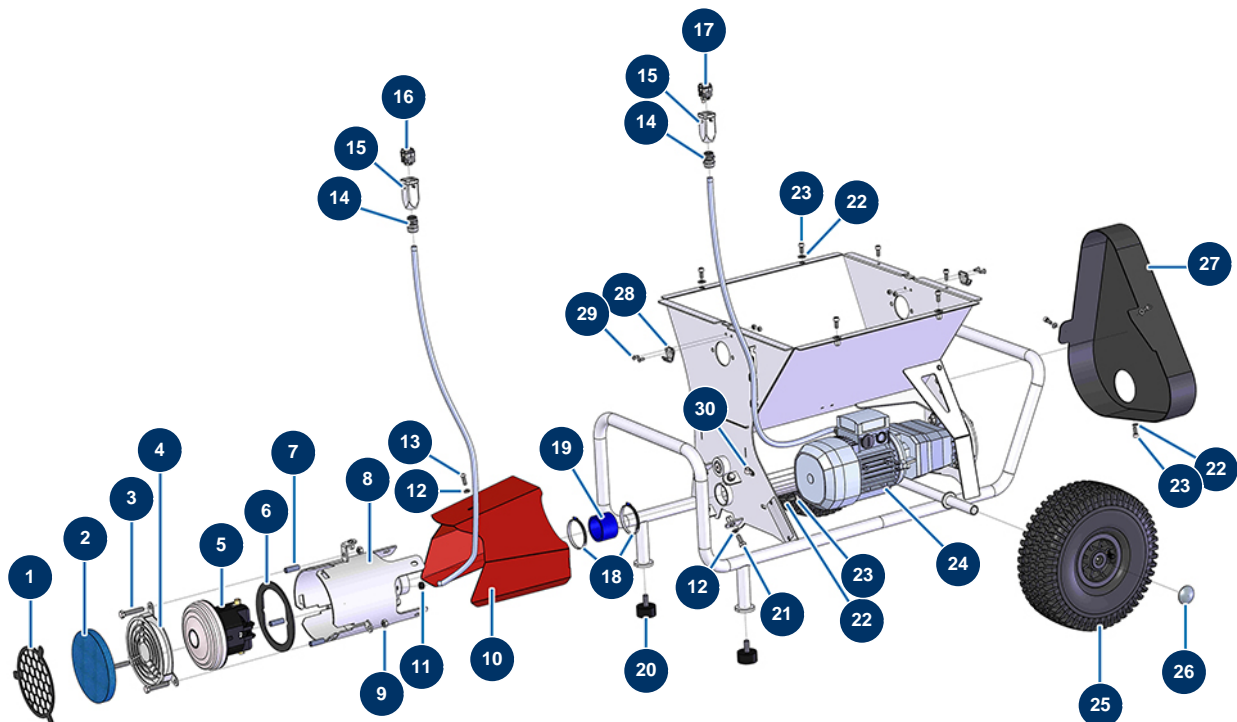
Cardeuse TURBISOL 56/2 - Cuve



Détails des pièces

Pos.	Référence	Désignation
1	C20621	Trappe fermeture cardeuse TURBISOL 56 Evo 2, 112/2 & 164/2
2	C22589	Trémie supérieure cardeuse TURBISOL 56 Evo 2, 112/2 & 164/2
3	C20623	Support fixation trappe cardeuse TURBISOL 56 Evo 2, 112/2 & 164/2
4	12111	Vis tête cylindrique bombée 8 x 20 inox
5	13453	Palier cylindrique 26/30 x 16
6	13454	Doigt d'indexage M12 x 1,5
7	15021	Grenouillère réglable sans crochet
8	90130	Vis tête fraisée 5 x 16
9	90255	Poignée de bras EUROPRO 24P et compress 50 et 100
10	C21326	Bras machine JETMIX 80 / Cardeuse
11	90151	Vis tête cylindrique 8 x 10
12	90870	Embout plastique tube rond ø 25 noir

Cardeuse TURBISOL 56/2 - Châssis

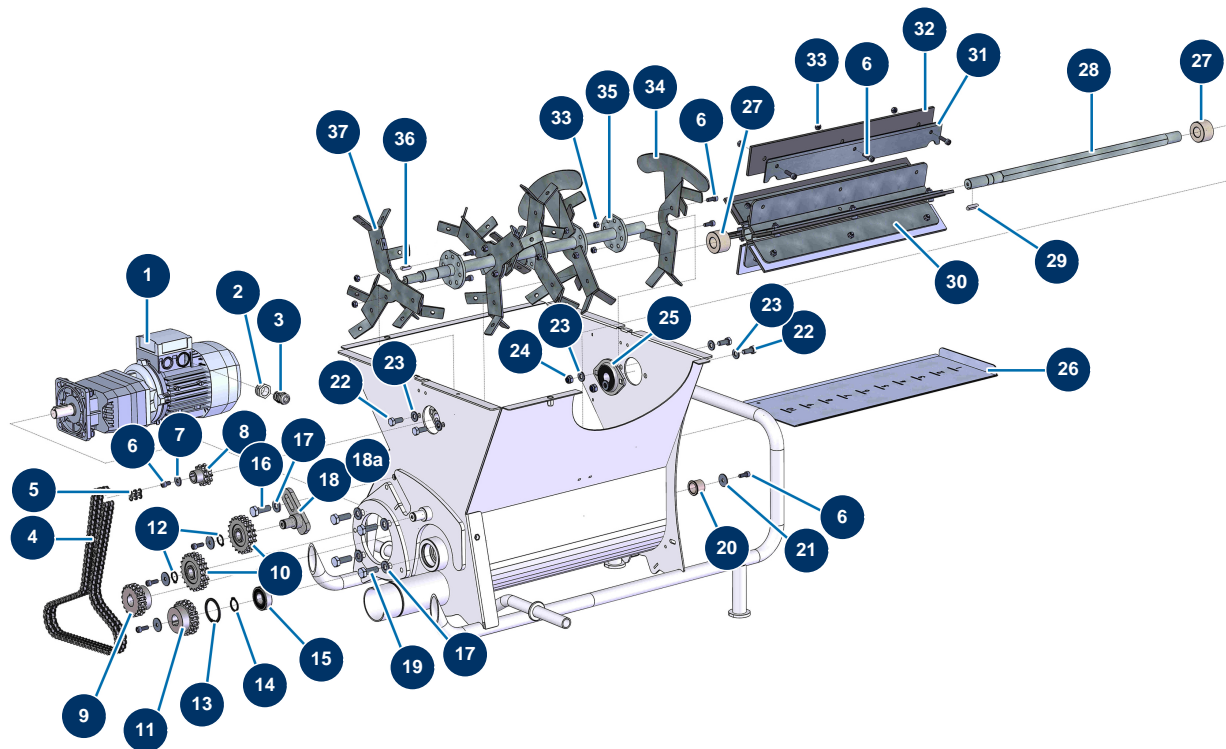


Détails des pièces

Pos.	Référence	Désignation
1	C22584	Grille filtre cardeuse TURBISOL 56 Evo 2
2	14545	Filtre mousse ø 146 Ep. 20 mm
3	11798	Vis THEF 8 x 45
4	C22582	Grille sécurité turbine cardeuse TURBISOL 56 Evo 2
5	13556	Turbine 1 étage axiale - 230V
6	14546	Joint appui turbine TURBISOL 56 Evo 2
7	M10667	Entretoise turbine cardeuse TURBISOL 56 Evo 2
8	C22579	Corps turbine cardeuse TURBISOL 56 Evo 2
9	13980	Ecrou M 8 nylstop inox
10	C22647	Carter turbine cardeuse TURBISOL 56 Evo 2
11	13399	Passe-fil caoutchouc ø 6
12	80260	Rondelle moyenne ø 8 inox
13	12110	Vis tête cylindrique bombée 6 x 20 inox

Pos.	Référence	Désignation
14	30082	Presse étoupe étanche PG 11
15	11916	Capot isolant 3 p + T cardeuse
16	11913	Insert mâle 4 P + T cardeuse
17	11911	Insert mâle 3 P + T cardeuse
18	11752	Collier à vis sans fin 50 x 70 x 9
19	11971	Durite cardeuse ø 48 x Lg 40 mm
20	30145	Butée ø 40 x 20 M10
21	30273	Vis THEF 8 x 20
22	80259	Rondelle moyenne ø 6 inox
23	12112	Vis tête cylindrique 6 x 12
24	11908	Motoréducteur 0,55 kW - TC122 - R29,5 - 1400 trs - 400V
25	90692	Roue complète 300 arbre de 20
26	90281	Clip chromé ø 20
27	12845	Carter protection transmission cardeuse TURBISOL 56 & 112
28	15022	Crochet verrouillage grenouillère réglable
29	90130	Vis tête fraisée 5 x 16
30	90266	Support câble ø 7,9

Cardeuse TURBISOL 56/2 - Transmission (à partir de 06/2021)

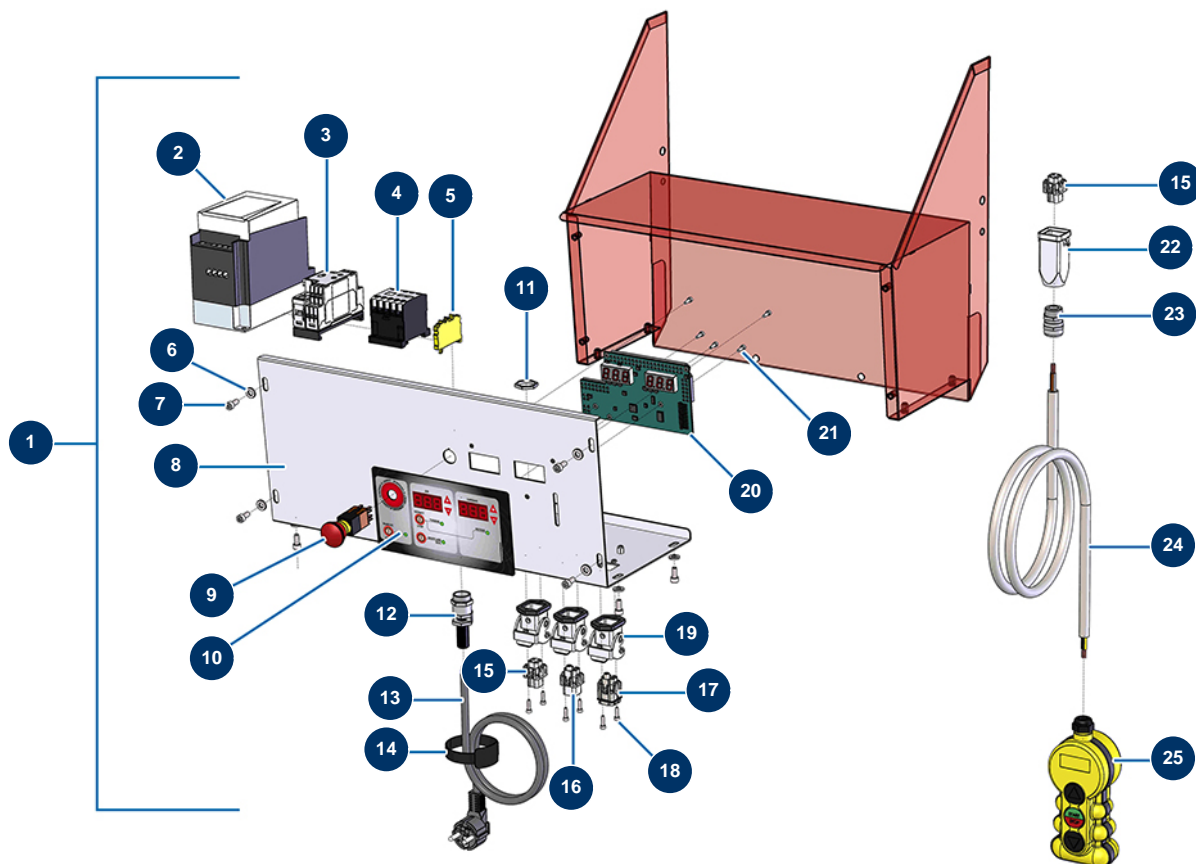


Détails des pièces

Pos.	Référence	Désignation
1	11908	Motoréducteur 0,55 kW - TC122 - R29,5 - 1400 trs - 400V
2	80446	Réduction presse étoupe M 25 - PG 11
3	30040	Presse étoupe étanche nickelé PG 11 CEM
4	14398	Chaîne triple cardeuse Lg. 934 mm (98 maillons) avec attache rapide
5	11989	Attache rapide chaîne double cardeuse version 2
6	90157	Vis tête cylindrique 6 x 16 - CP 60
7	30291	Rondelle large ø 6
8	14400	Pignon triple 13 dents cardeuse
9	14401	Pignon triple 18 dents cardeuse
10	15047	Pignon tendeur double 21 dents cardeuse version 2
11	14402	Pignon triple 19 dents cardeuse
12	11991	Circlip extérieur ø 16
13	12210	Circlip intérieur ø 42 distributeur cardeuse

Pos.	Référence	Désignation
14	12318	Circlip extérieur ø 20
15	12944	Roulement distributeur cardeuse TURBISOL 56, 112 & 164
16	30258	Vis THEF 10 x 30
17	80261	Rondelle moyenne ø 10 inox
18	C20046	Tendeur de chaîne transmission TURBISOL 56
18a	30666	Tendeur chaîne complet transmission Cardeuse
19	30257	Vis THEF 10 x 25
20	11904	Palier collerette 20 x 24 x 20 cardeuse
21	80262	Rondelle très large ø 6 inox
22	30273	Vis THEF 8 x 20
23	80260	Rondelle moyenne ø 8 inox
24	90127	Ecrou M 8 nylstop
25	11900	Palier tôle applique ø 20 - 2 points pour cardeuse
26	C20023	Trappe de réglage débit TURBISOL 56
27	11907	Joint feutre ø 20 x 40 TURBISOL 56, 112 & 164
28	M10787	Arbre distributeur hexagonal TURBISOL 56, 112 & 164
29	12000	Clavette 6 x 6 x 29 à bout rond
30	C23153	Distributeur hexagonal rotatif TURBISOL 56, 112 & 164
31	C20040	Support amovible fixation pale TURBISOL 56, 112 & 164
32	11992	Jeu de 6 pales caoutchouc distributeur cardeuse version 2
33	14217	Ecrou M 6 nylstop inox
34	C22866	Pale spire cardage TURBISOL 56 Evo2
35	C22864	Arbre cardage 5 pales seul TURBISOL 56 Evo2, 112 & 164
36	12001	Clavette 5 x 5 x 28 à bout rond
37	C23123	Pale étoile ø280 cardage TURBISOL

Cardeuse TURBISOL 56/2 - Coffret électrique

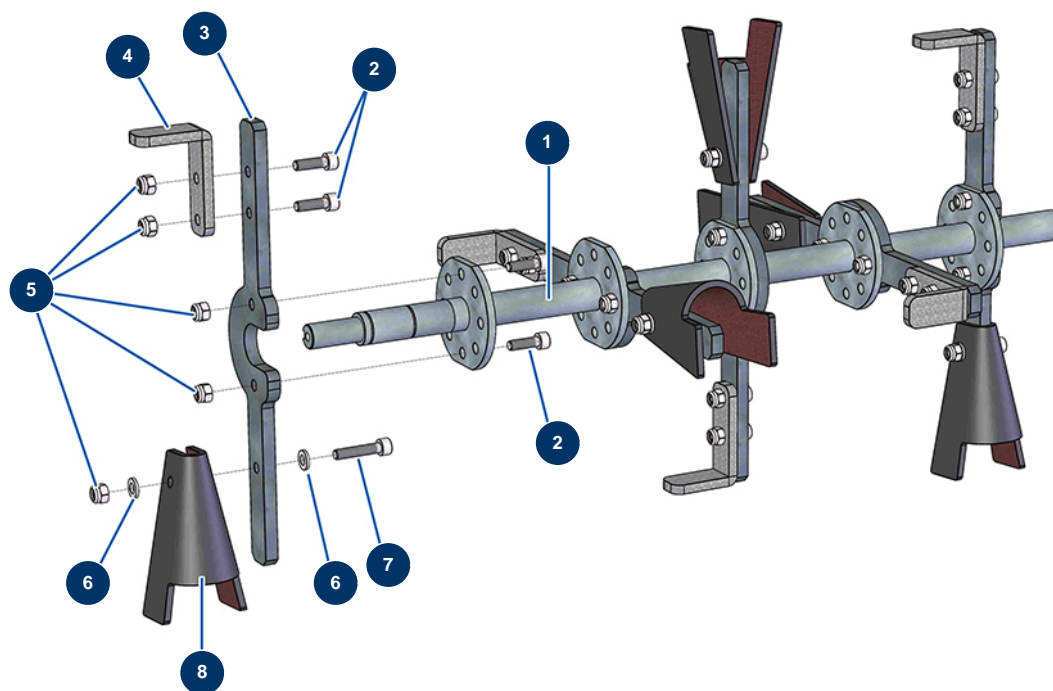


Détails des pièces

Pos.	Référence	Désignation
1	14520	Coffret électrique à membranes complet TURBISOL 56/2
2	12098	Variateur vitesse 230 V - 0,55 KW
3	14866	Gradateur 12A/230V TURBISOL 56/112
4	11918	Contacteur bobine 24 Volt AC
5	30038	Bloc conducteur jaune et vert 4 mm ²
6	30290	Rondelle large ø 5
7	90160	Vis tête cylindrique 5 x 16
8	C20620	Porte coffret membrane cardeuse TURBISOL 56 Evo 2, 112/2 & 164/2
9	13015	Bouton ARRÊT URGENCE accrochage complet ø 16
10	13013	Face avant à membrane TURBISOL
11	30060	Ecrou presse étoupe PG 11
12	80450	Presse étoupe pour câble d'alimentation PG 11
13	90180	Câble alimentation avec fiche moulée 3G 1,5 mm ²

Pos.	Référence	Désignation
14	12410	Collier auto-agrippant avec boucle 12,7 x 228 mm REMPLACÉE PAR 12411
15	11914	Insert femelle 4 P + T cardeuse
16	11912	Insert femelle 3 P + T cardeuse
17	11913	Insert mâle 4 P + T cardeuse
18	12249	Vis tête cylindrique 3 x 12
19	11915	Embase isolante 3 p + T - 1 levier cardeuse
20	30676	Carte électronique CARDEUSE TURBISOL 56 & CARDISOL 2
21	310011	Vis tête cylindrique 3 x 10
22	11916	Capot isolant 3 p + T cardeuse
23	30082	Presse étoupe étanche PG 11
24	11919	Câble électrique gris H05VVF 4G1 x 25 mètres
25	11921	Boîtier télécommande filaire 2 boutons cardeuse

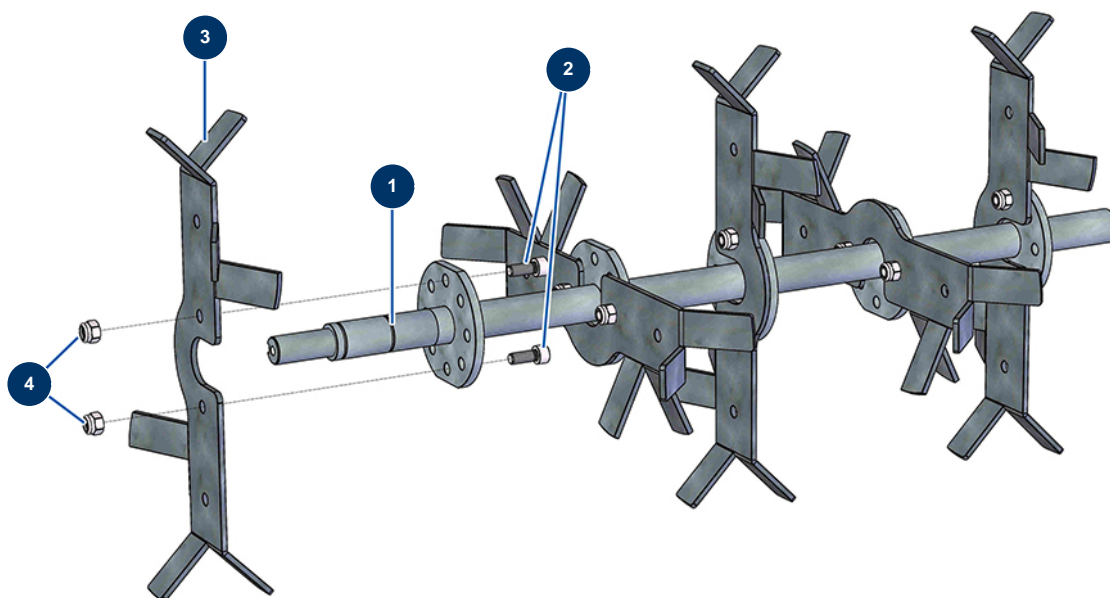
Cardeuse TURBISOL 56/2 - Arbre de cardage avec pales modulables



Détails des pièces

Pos.	Référence	Désignation
1	C22864	Arbre cardage 5 pales seul TURBISOL 56 Evo2, 112 & 164
2	90996	Vis tête cylindrique 6 x 20 inox
3	C22867	Pale droite cardage TURBISOL 164
4	C20692	Griffe de malaxage TURBISOL, 45 mm
5	14217	Ecrou M 6 nylstop inox
6	80259	Rondelle moyenne ø 6 inox
7	90153	Vis tête cylindrique 6 x 30
8	11906	Carré caoutchouc malaxeur cardeuse

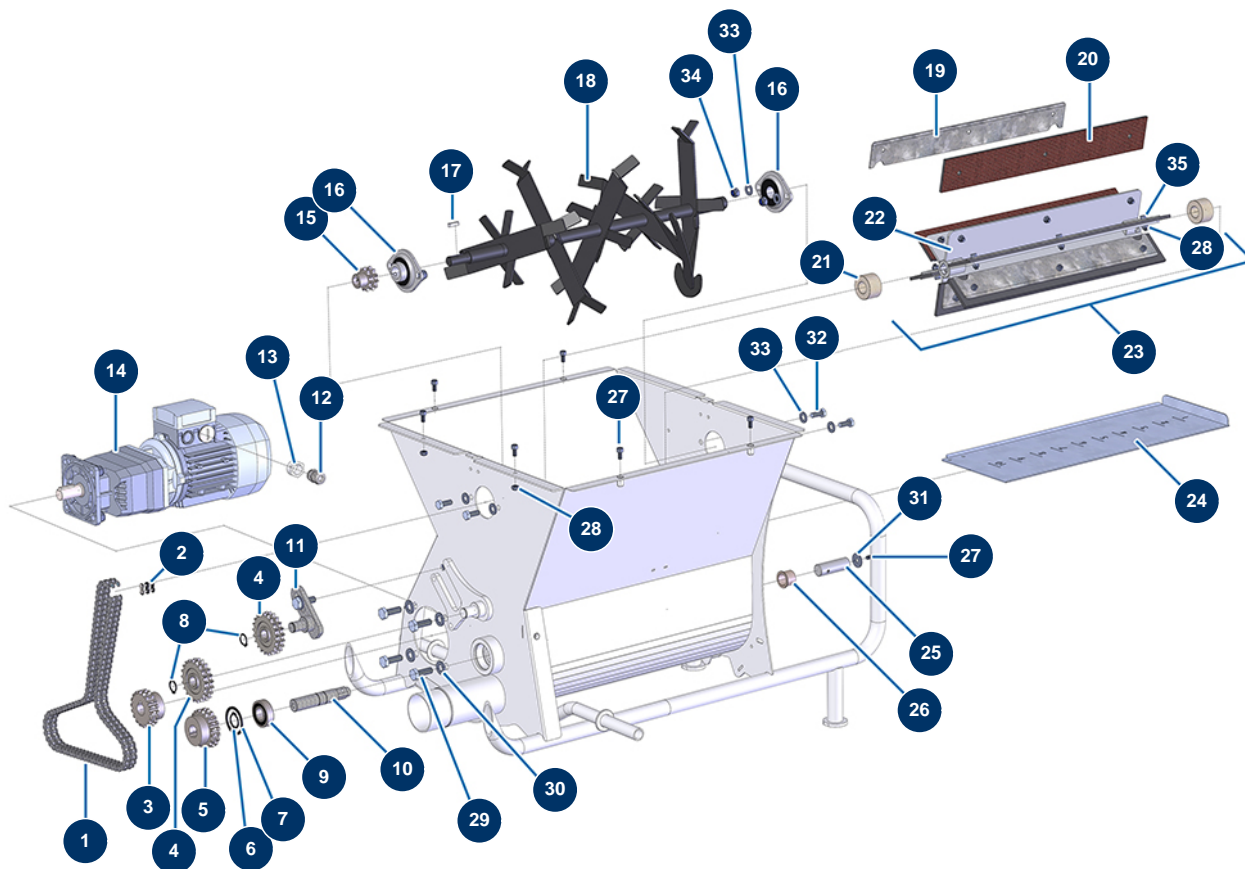
Cardeuse TURBISOL 56/2 - Arbre de cardage avec pales simples



Détails des pièces

Pos.	Référence	Désignation
1	C22864	Arbre cardage 5 pales seul TURBISOL 56 Evo2, 112 & 164
2	90157	Vis tête cylindrique 6 x 16 - CP 60
3	C22865	Pale simple cardage TURBISOL 56 Evo2
4	14217	Ecrou M 6 nylstop inox

Cardeuse TURBISOL 56/2 - Transmission (jusqu'à 05/2021)



Détails des pièces

Pos.	Référence	Désignation
1	14398	Chaîne triple cardeuse Lg. 934 mm (98 maillons) avec attache rapide
2	11989	Attache rapide chaîne double cardeuse version 2
3	11985	Pignon double 18 dents cardeuse version 2
4	11987	Pignon tendeur double 21 dents cardeuse version 2
5	11986	Pignon double 19 dents cardeuse version 2
6	12318	Circlip extérieur ø 20
7	12210	Circlip intérieur ø 42 distributeur cardeuse
8	11991	Circlip extérieur ø 16
9	12944	Roulement distributeur cardeuse TURBISOL 56, 112 & 164
10	M10013	Axe long distributeur Cardeuse version 2 à partir d' AOUT 2010
11	C20046	Tendeur de chaîne transmission TURBISOL 56
12	30040	Presse étoupe étanche nickelé PG 11 CEM
13	80446	Réduction presse étoupe M 25 - PG 11

Pos.	Référence	Désignation
14	11908	Motoréducteur 0,55 kW - TC122 - R29,5 - 1400 trs - 400V
15	14522	Pignon double 11 dents pas 9.525 version Evo 2
16	11900	Palier tôle applique ø 20 - 2 points pour cardeuse
17	12001	Clavette 5 x 5 x 28 à bout rond
18	C22559	Arbre cardage TURBISOL 56 Evo 2
19	C20040	Support amovible fixation pale TURBISOL 56, 112 & 164
20	11992	Jeu de 6 pales caoutchouc distributeur cardeuse version 2
21	11907	Joint feutre ø 20 x 40 TURBISOL 56, 112 & 164
22	C20290	Distributeur rotatif version 2 TURBISOL REMPLACÉE PAR 12291
23	12291	Distributeur universel complet TURBISOL 56, 112 & 164
24	C20023	Trappe de réglage débit TURBISOL 56
25	M10014	Axe court distributeur Cardeuse version 2 à partir d'AOUT2010
26	11904	Palier collerette 20 x 24 x 20 cardeuse
27	90157	Vis tête cylindrique 6 x 16 - CP 60
28	14217	Ecrou M 6 nylstop inox
29	30258	Vis THEF 10 x 30
30	80261	Rondelle moyenne ø 10 inox
31	80262	Rondelle très large ø 6 inox
32	30273	Vis THEF 8 x 20
33	80260	Rondelle moyenne ø 8 inox
34	13980	Ecrou M 8 nylstop inox
35	90996	Vis tête cylindrique 6 x 20 inox