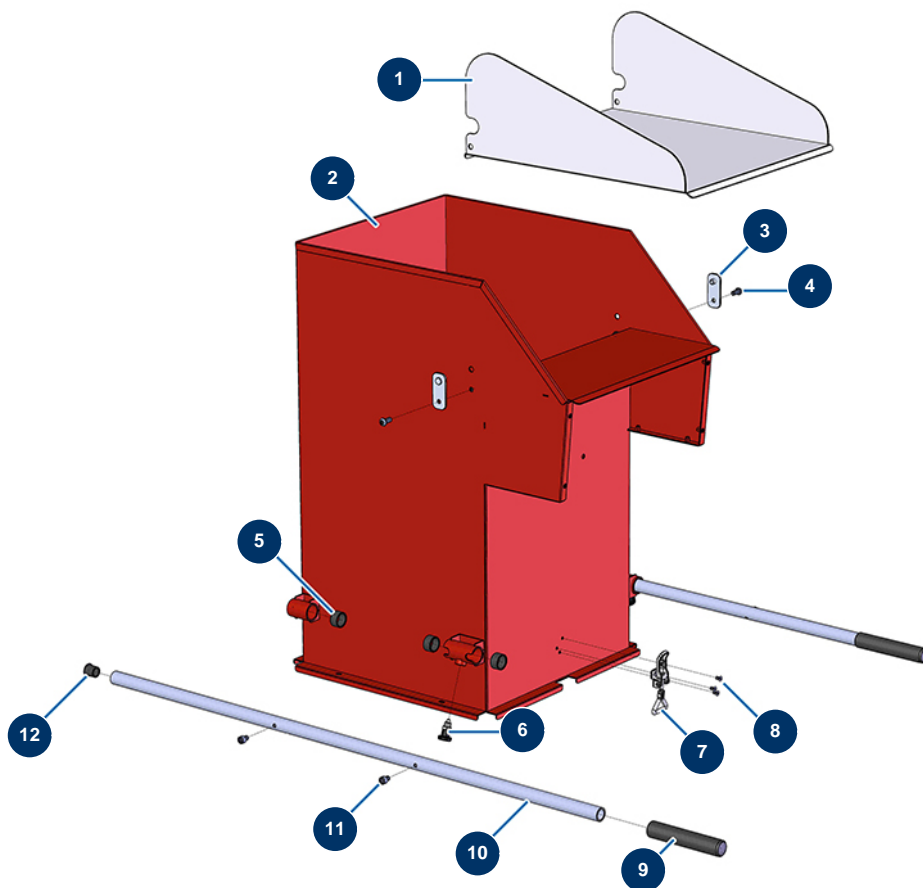


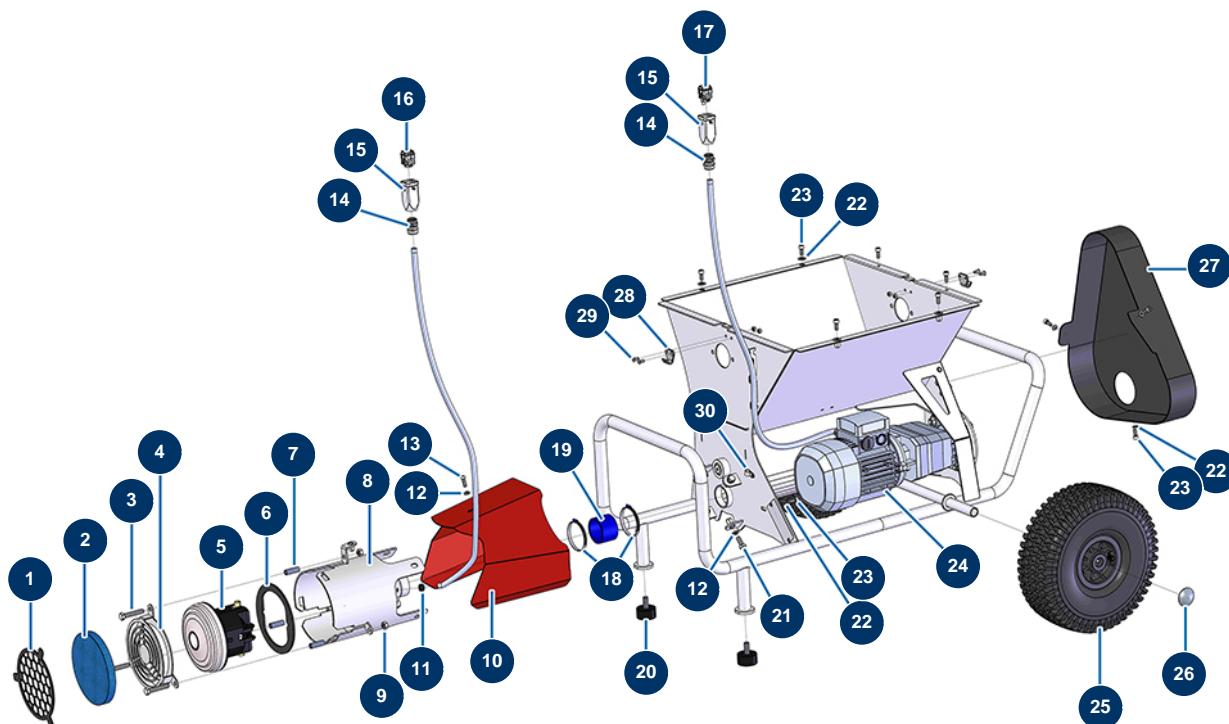
## Cardatrice TURBISOL 56/2 - Serbatoio



### Détails des pièces

Pos.	Référence	Désignation
1	C20621	Portello di chiusura TURBISOL 56 Evo 2, 112/2 & 164/2
2	C22589	Tramoggia superiore cardatrice TURBISOL 56 Evo 2, 112/2 & 164/2
3	C20623	Supporto fissaggio portello cardatrice TURBISOL 56 Evo 2, 112/2 & 164/2
4	12111	Vite testa cilindrica bombata 8 x 20 inox
5	13453	Cuscinetto cilindrico 26/30 x 16
6	13454	Perno d'indexaggio M12 x 1.5
7	15021	Cerniera regolabile senza gancio
8	90130	Vite a testa svasata 5 x 16
9	90255	Impugnatura braccio EUROPRO 24P e compress. 50 e 100
10	C21326	Braccio macchina JETMIX
11	90151	Vite testa cilindrica 8 x 10
12	90870	Estremità in plastica per tubo tondo ø 25 nero

## Cardatrice TURBISOL 56/2 - Telaio

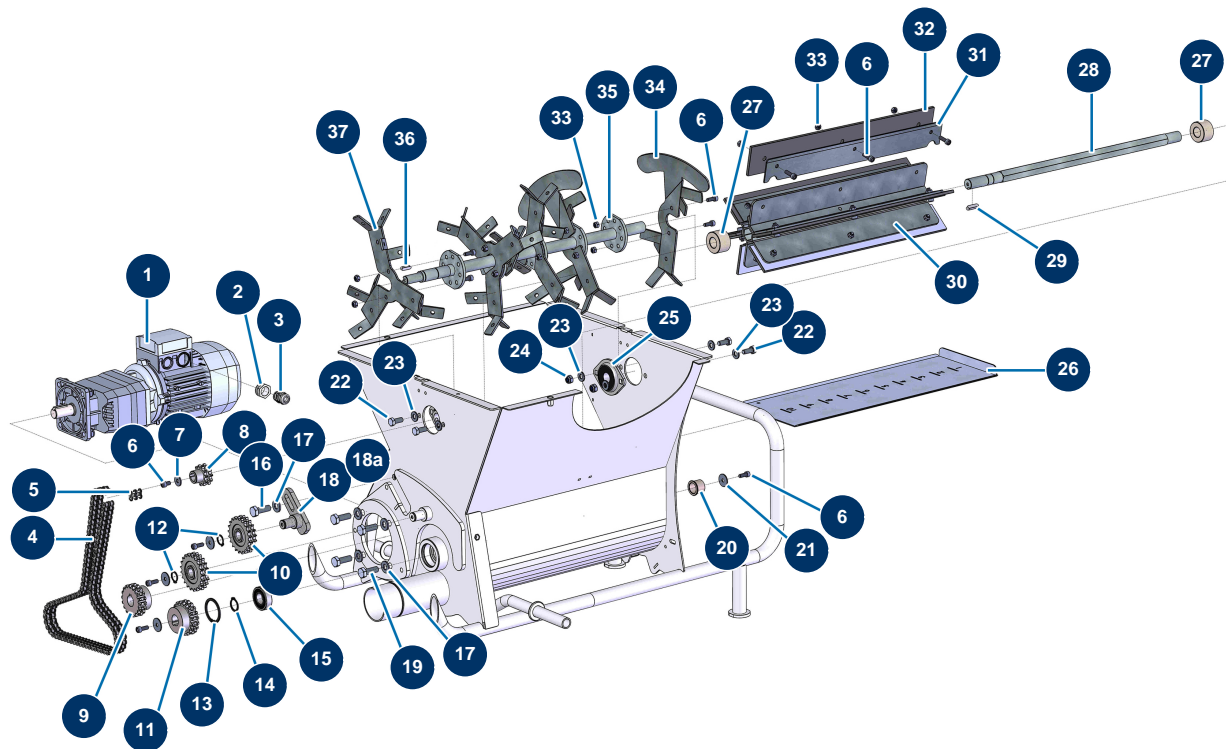


### Détails des pièces

Pos.	Référence	Désignation
1	C22584	Griglia filtro cardatrice TURBISOL 56 Evo 2
2	14545	Filtro a schiuma ø 146 Spessore 20 mm
3	11798	Vite THEF 8 x 45
4	C22582	Griglia sicurezza turbina cardatrice TURBISOL 56 Evo 2
5	13556	Turbina 1 stadio - 230V
6	14546	Guarnizione appoggio turbina TURBISOL 56 Evo 2
7	M10667	Distanziale turbina cardatrice TURBISOL 56 Evo 2
8	C22579	Corpo turbina cardatrice TURBISOL 56 Evo 2
9	13980	Dado M 8 nylstop inox
10	C22647	Carter turbina cardatrice TURBISOL 56 Evo 2
11	13399	Passafilo gomma ø 6
12	80260	Rondella media ø 8 inox
13	12110	Vite testa cilindrica bombata 6 x 20 inox

Pos.	Référence	Désignation
14	30082	Premistoppa a tenuta ermetica nichelato da 11
15	11916	Custodia isolante 3 p + T cardatrice
16	11913	Frutto spina 4 p + T cardatrice
17	11911	Frutto spina 3 p + T cardatrice
18	11752	Fascetta stringitubo 50 x 70 x 9
19	11971	Tubazione flessibile cardatrice ø 48 x Lg 40 mm
20	30145	Battuta ø 40 x 20 M10
21	30273	Vite THEF 8 x 20
22	80259	Rondella media ø 6
23	12112	Vite testa cilindrica 6 x 12
24	11908	Motoriduttore 0,55 kW - TC122 - R29,5 - 1400 rpm - 400V
25	90692	Ruota completa 300 albero da 20
26	90281	Clip cromate ø 20
27	12845	Carter protezione puleggia cardatrice TURBISOL 56 e 112
28	15022	Gancio di chiusura per cerniera regolabile
29	90130	Vite a testa svasata 5 x 16
30	90266	Supporto cavo ø 7.9

## Cardatrice TURBISOL 56/2 - Trasmissione (da 06/2021)

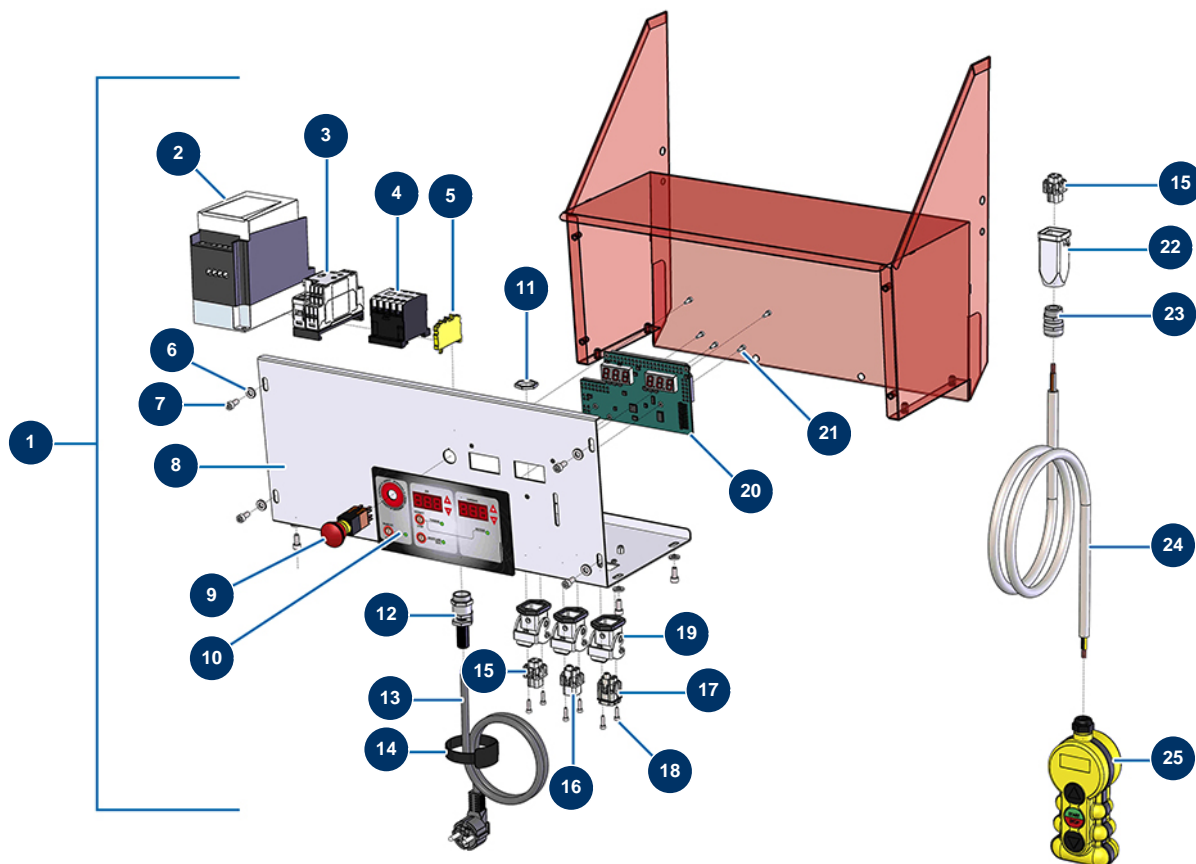


### Détails des pièces

Pos.	Référence	Désignation
1	11908	Motoriduttore 0,55 kW - TC122 - R29,5 - 1400 rpm - 400V
2	80446	Riduzione premistoppa M 25-11
3	30040	Premistoppa a tenuta ermetica nichelato da 11 CEM
4	14398	Catena tripla per cardatrice Lg. 934 mm (98 maglie) con attacco rapido
5	11989	Attacco rapido catena doppia cardatrice versione 2
6	90157	Vite testa cilindrica M6 x 16 - CP 60
7	30291	Rondella larga ø 6
8	14400	Pignone triplo 13 denti cardatrice
9	14401	Pignone triplo 18 denti cardatrice
10	15047	Pignone tenditore doppio 21 denti cardatrice versione 2
11	14402	Pignone triplo 19 denti cardatrice
12	11991	Anello seeger esterno ø 16
13	12210	Anello seeger interno ø 42 distributore cardatrice

Pos.	Référence	Désignation
14	12318	Anello seeger esterno ø 20
15	12944	Cuscinetto portata conica distributore cardatrice TURBISOL 112
16	30258	Vite THEF 10 x 30
17	80261	Rondella media ø 10 inox
18	C20046	Tenditore per catena singolo per trasmissione Cardatrice
18a	30666	Tenditore per catena completo trasmissione Cardatrice
19	30257	Vite THEF 10 x 25
20	11904	Cuscinetto a flangia 20 x 24 x 20 cardatrice
21	80262	Rondella larghissima ø 6 inox
22	30273	Vite THEF 8 x 20
23	80260	Rondella media ø 8 inox
24	90127	Dado M 8 nylstop
25	11900	Cuscinetto a flangia in lamiera ø 20 - 2 punti per cardatrice
26	C20023	Portello di regolazione portata TURBISOL 56
27	11907	Guarnizione in feltro ø 20 x 40 cardatrice TURBISOL 56, 112 & 164
28	M10787	Albero distributore esagonale TURBISOL 56, 112 & 164
29	12000	Chiavetta 6 x 6 x 29 con estremità rotonda
30	C23153	Distributore rotante esagonale TURBISOL 56, 112 e 164
31	C20040	Supporto estraibile fissaggio pala Cardatrice
32	11992	Set di 6 pale in gomma distributore cardatrice versione 2
33	14217	Dado M 6 nylstop inox
34	C22866	Pala a spirale cardatura TURBISOL 56 Evo2
35	C22864	Albero di miscelazione 5 pale singolo TURBISOL 56 Evo2, 112 & 164
36	12001	Chiavetta 5 x 5 x 28 con estremità rotonda
37	C23123	Pala a stella ø280 cardatura TURBISOL

## Cardatrice TURBISOL 56/2 - Quadro elettrico

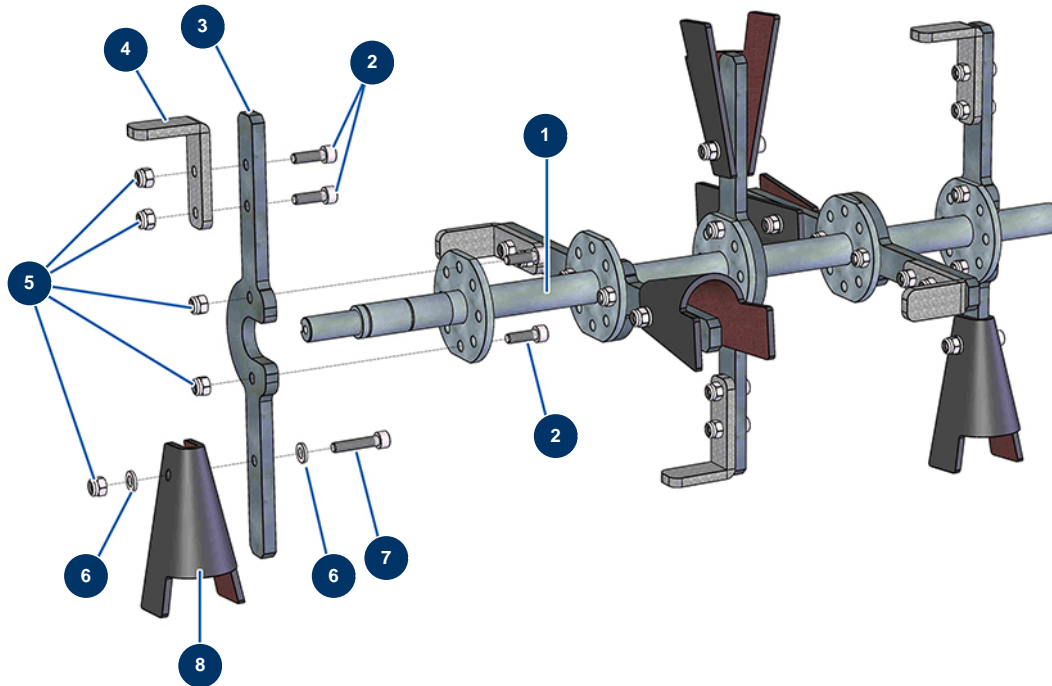


### Détails des pièces

Pos.	Référence	Désignation
1	14520	Quadro elettrico a membrane completo TURBISOL 56/2
2	12098	Variatore velocità 230 V - 0,55 KW
3	14866	Regolatore dimmer 12A/230V TURBISOL 56/112
4	11918	Contattore bobina 24 Volt AC
5	30038	Blocco conduttore giallo e verde 6 mm <sup>2</sup>
6	30290	Rondella larga ø 5
7	90160	Vite testa cilindrica 5 x 16
8	C20620	Supporto scatola elettrica a membrana TURBISOL 112/2 e 164/2
9	13015	Pulsante ARRESTO D'EMERGENZA con blocco completo ø 16
10	13013	Frontale a membrana TURBISOL
11	30060	Dado premistoppa da 11
12	80450	Premistoppa per cavo d'alimentazione da 11
13	90180	Cavo alimentazione con spina stampata 3G 1,5 mm <sup>2</sup>

<b>Pos.</b>	<b>Référence</b>	<b>Désignation</b>
14	12410	Fascetta autobloccante con anello 12,7 x 228 mm
15	11914	Frutto presa 4 p + T cardatrice
16	11912	Frutto presa 3 p + T cardatrice
17	11913	Frutto spina 4 p + T cardatrice
18	12249	Vite testa cilindrica 3 x 12
19	11915	Supporto isolante 3 p + T - 1 leva per cardatrice
20	30676	Scheda elettronica CARDATRICE TURBISOL 56 e CARDISOL 2
21	310011	Vite testa cilindrica 3 x 10
22	11916	Custodia isolante 3 p + T cardatrice
23	30082	Premistoppa a tenuta ermetica nichelato da 11
24	11919	Cavo elettrico grigio H05VVF 4G1 x 25 metri
25	11921	Scatola telecomando a filo 2 pulsanti cardatrice

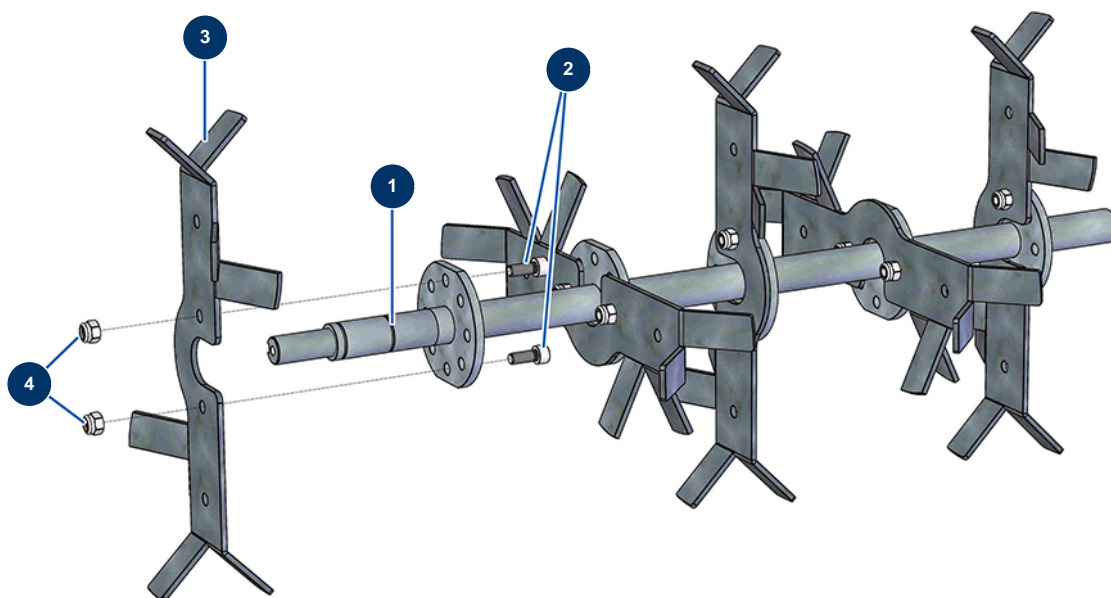
## Cardatrice TURBISOL 56/2 - Albero di cardatura con lame adattabili



### Détails des pièces

Pos.	Référence	Désignation
1	C22864	Albero di miscelazione 5 pale singolo TURBISOL 56 Evo2, 112 & 164
2	90996	Vite testa cilindrica 6 x 20 inox
3	C22867	Pala cardatrice dritta TURBISOL 164
4	C20692	Gancio di miscelazione TURBISOL, 45 mm
5	14217	Dado M 6 nylstop inox
6	80259	Rondella media ø 6
7	90153	Vite testa cilindrica 6 x 30
8	11906	Quadrato gomma impastatore cardatrice

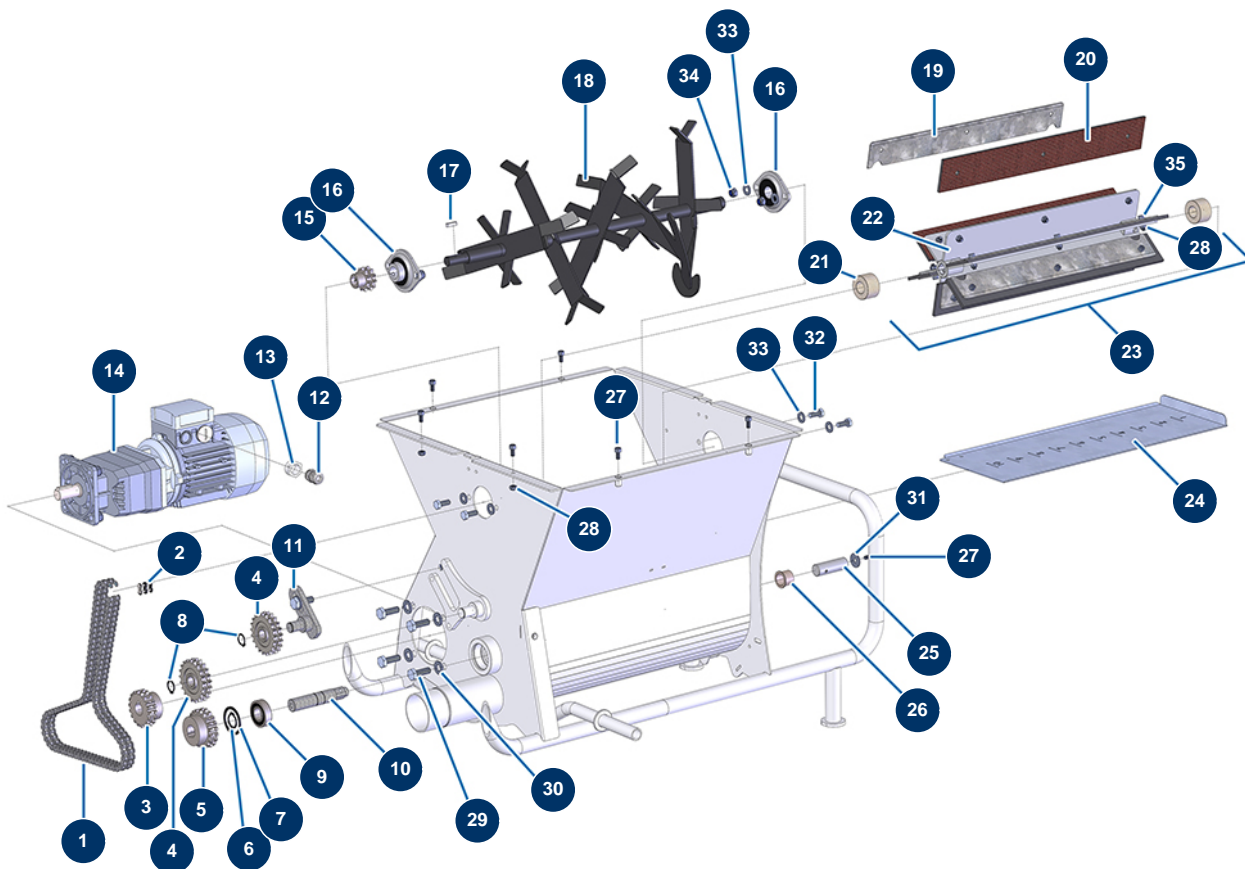
## Cardatrice TURBISOL 56/2 - Albero di cardatura con lame semplici



### Détails des pièces

Pos.	Référence	Désignation
1	C22864	Albero di miscelazione 5 pale singolo TURBISOL 56 Evo2, 112 & 164
2	90157	Vite testa cilindrica M6 x 16 - CP 60
3	C22865	Pala singola cardatura TURBISOL 56 Evo2
4	14217	Dado M 6 nylstop inox

## Cardatrice TURBISOL 56/2 - Trasmissione (fino a 05/2021)



### Détails des pièces

Pos.	Référence	Désignation
1	14398	Catena tripla per cardatrice Lg. 934 mm (98 maglie) con attacco rapido
2	11989	Attacco rapido catena doppia cardatrice versione 2
3	11985	Pignone doppio 18 denti cardatrice versione 2
4	11987	Pignone tenditore doppio 21 denti cardatrice versione 2
5	11986	Pignone doppio 19 denti cardatrice versione 2
6	12318	Anello seeger esterno ø 20
7	12210	Anello seeger interno ø 42 distributore cardatrice
8	11991	Anello seeger esterno ø 16
9	12944	Cuscinetto portata conica distributore cardatrice TURBISOL 112
10	M10013	Albero lungo distributore Cardatrice versione 2 da AGOSTO 2010
11	C20046	Tenditore per catena singolo per trasmissione Cardatrice
12	30040	Premistoppa a tenuta ermetica nichelato da 11 CEM
13	80446	Riduzione premistoppa M 25-11

Pos.	Référence	Désignation
14	11908	Motoriduttore 0,55 kW - TC122 - R29,5 - 1400 rpm - 400V
15	14522	Pignone doppio 11 denti, passo 9.525 versione Evo 2
16	11900	Cuscinetto a flangia in lamiera ø 20 - 2 punti per cardatrice
17	12001	Chiavetta 5 x 5 x 28 con estremità rotonda
18	C22559	
19	C20040	Supporto estraibile fissaggio pala Cardatrice
20	11992	Set di 6 pale in gomma distributore cardatrice versione 2
21	11907	Guarnizione in feltro ø 20 x 40 cardatrice TURBISOL 56, 112 & 164
22	C20290	Distributore rotante Cardatrice versione 2 da AGOSTO 2010
23	12291	
24	C20023	Portello di regolazione portata TURBISOL 56
25	M10014	Albero corto distributore Cardatrice versione 2 da AGOSTO 2010
26	11904	Cuscinetto a flangia 20 x 24 x 20 cardatrice
27	90157	Vite testa cilindrica M6 x 16 - CP 60
28	14217	Dado M 6 nylstop inox
29	30258	Vite THEF 10 x 30
30	80261	Rondella media ø 10 inox
31	80262	Rondella larghissima ø 6 inox
32	30273	Vite THEF 8 x 20
33	80260	Rondella media ø 8 inox
34	13980	Dado M 8 nylstop inox
35	90996	Vite testa cilindrica 6 x 20 inox