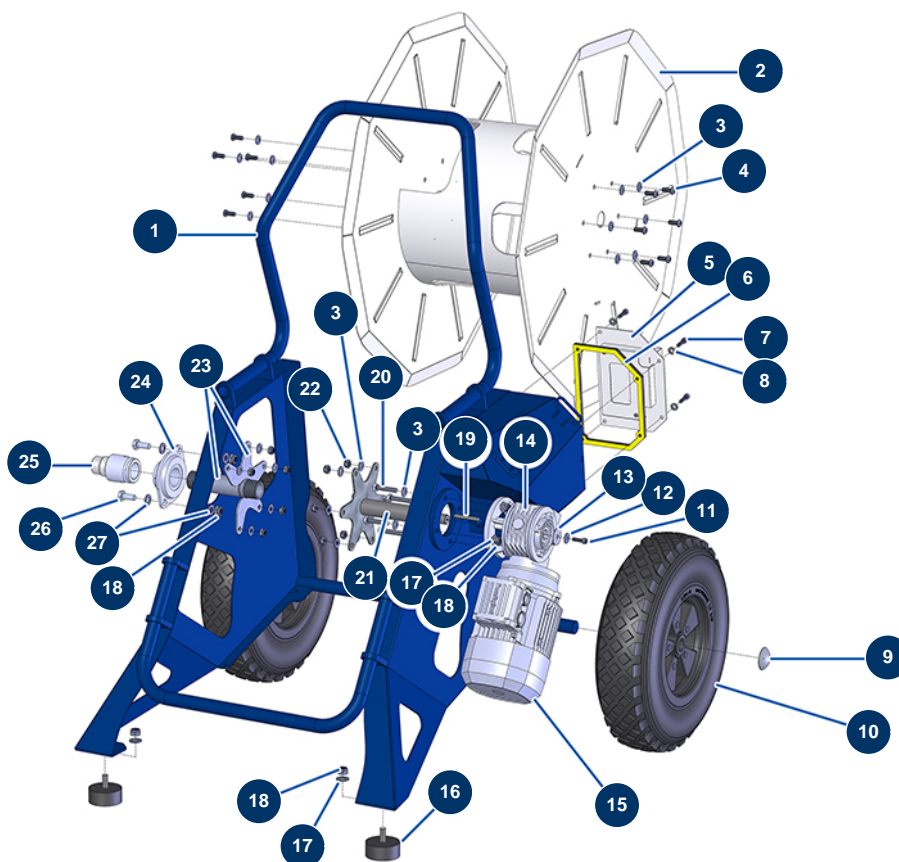


Enrollador motorizado vacío L sin manguera - Chasis

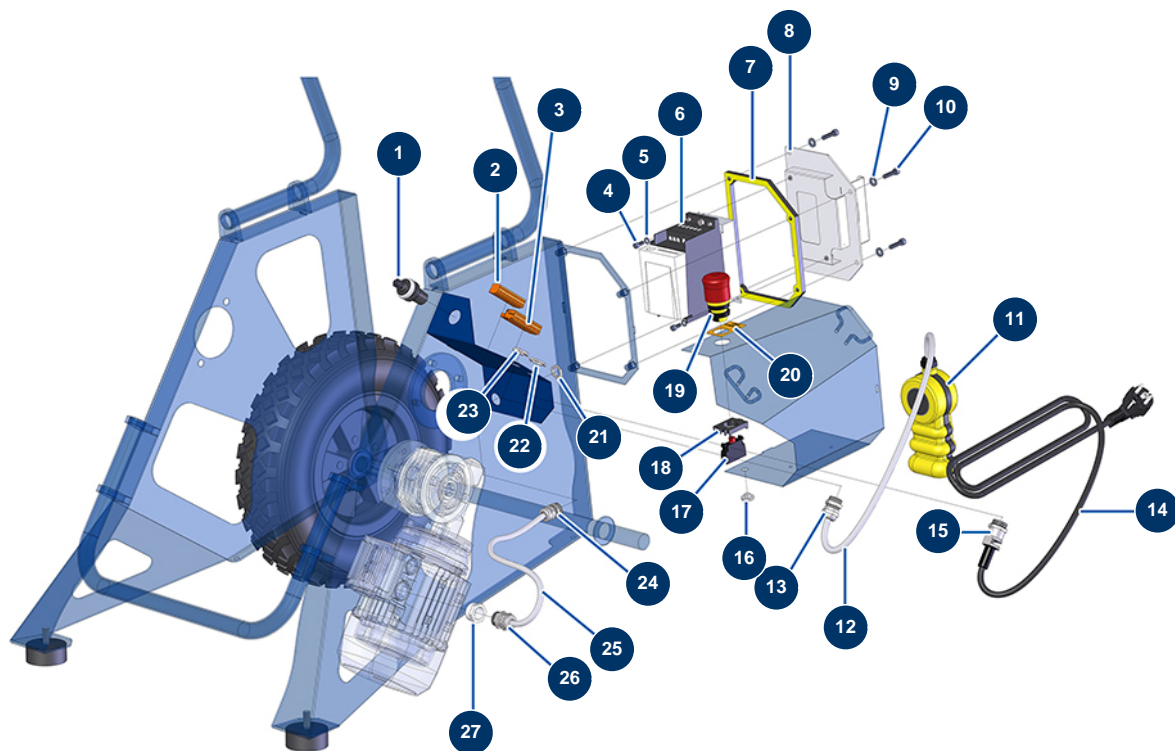


Détails des pièces

Pos.	Référence	Désignation
1	C21567	1
2	C21548	2
3	80260	Arandela media ø 8 inox
4	12111	Tornillo de cabeza cilíndrica redonda 8 x 20 inox
5	C21566	5
6	13583	6
7	80614	Tornillo de cabeza cilíndrica 6 x 25 inox
8	80259	Arandela media ø 6
9	90282	Clip cromado ø 25
10	80003	Rueda completa 400 eje de 25 para 100TH, MPE 300
11	90996	Tornillo de cabeza cilíndrica 6 x 20 inox
12	30291	Arandela ancha ø 6
13	80263	Arandela muy ancha ø 8 inox

Pos.	Référence	Désignation
14	30042	Reductor de velocidad 90° - T40 - R30 - B14/T71
15	30008	Motor eléctrico 0,55 kW - T71 - B14 -1400 rpm - 400V
16	90196	Tope ø 60 x 25 M10
17	80261	Arandela media ø 10 inox
18	13981	Tuerca M 10 nylstop inox
19	90751	Chaveta 6 x 6 x 50 con extremo redondo para 4P
20	30250	Tornillo THEF 8 x 40
21	C21550	21
22	13980	Tuerca M 8 nylstop inox
23	C21552	23
24	13662	24
25	12916	Conexión giratoria recta 1" M/F
26	30257	Tornillo THEF 10 x 25
27	30280	Arandela estrecha ø 10 inox

Enrollador motorizado vacío L sin manguera - Cuadro eléctrico



Détails des pièces

Pos.	Référence	Désignation
1	80645	Potenciómetro completo Máquina de proyección desde marzo 2003
2	11772	Conector hembra 12 pin
3	11771	Conector macho 12 pin
4	90161	Tornillo de cabeza cilíndrica 5 x 12 inox
5	70085	Arandela estrecha ø 5
6	12098	Variador velocidad 230 V - 0,55 KW
7	13583	7
8	C21566	8
9	80259	Arandela media ø 6
10	80614	Tornillo de cabeza cilíndrica 6 x 25 inox
11	11921	Caja telemando con cable 2 pulsadores máquina de soplado y insuflado
12	11964	Cable eléctrico gris H05VVf 4G1 al metro
13	30040	Prensaestopa estanco niquelado de 11 CEM

Pos.	Référence	Désignation
14	90180	Cable de alimentación con clavija moldeada 3G 1,5 mm ²
15	80450	Prensaestopa para cable de alimentación de 11
16	80397	Tapón desagüe agua para caja mandos
17	30356	Contacto abierto rojo individual
18	30036	Soporte 3 contactos
19	90727	Botón de parada de emergencia con gancho - CP 60
20	90016	Etiqueta cuadrada de PARADA DE EMERGENCIA
21	11327	Tuerca prensaestopa de M 16
22	30060	Tuerca prensaestopa de 11
23	30333	Tuerca prensaestopa de 11 CEM
24	30082	Prensaestopa estanco niquelado de 11
25	90606	Cable apantallado 4 x 1,5 por metro
26	30332	Prensaestopa estanco niquelado de 13
27	80446	Reductor prensaestopa M 25-11