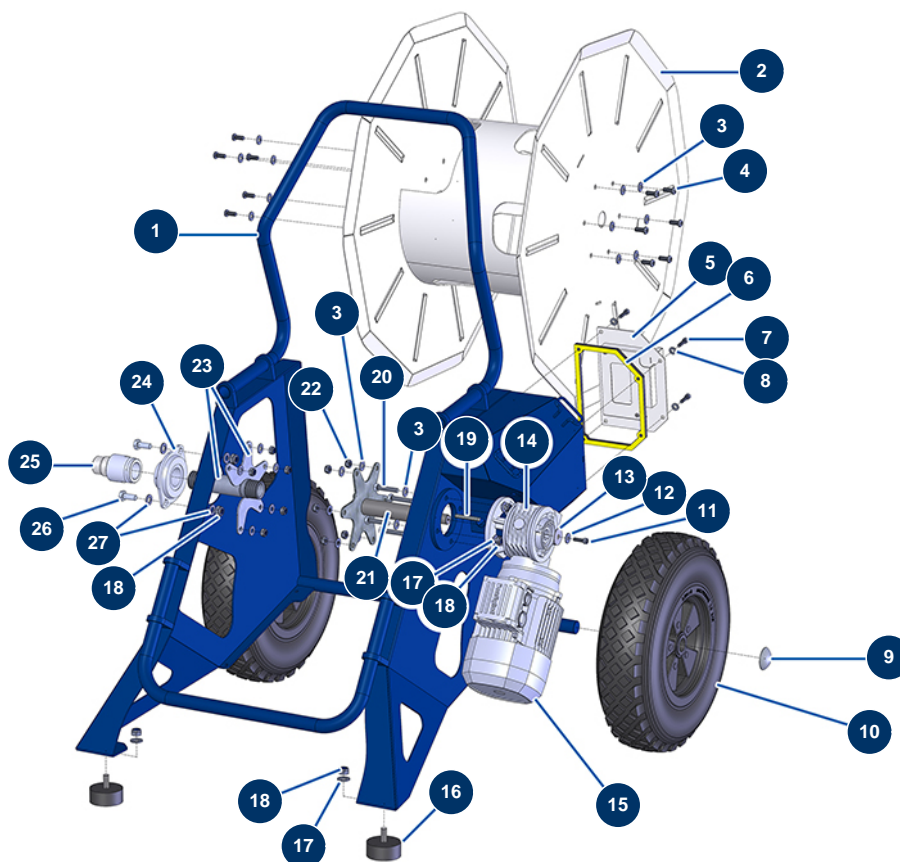


## Enrouleur vide motorisé L sans tuyau - Châssis

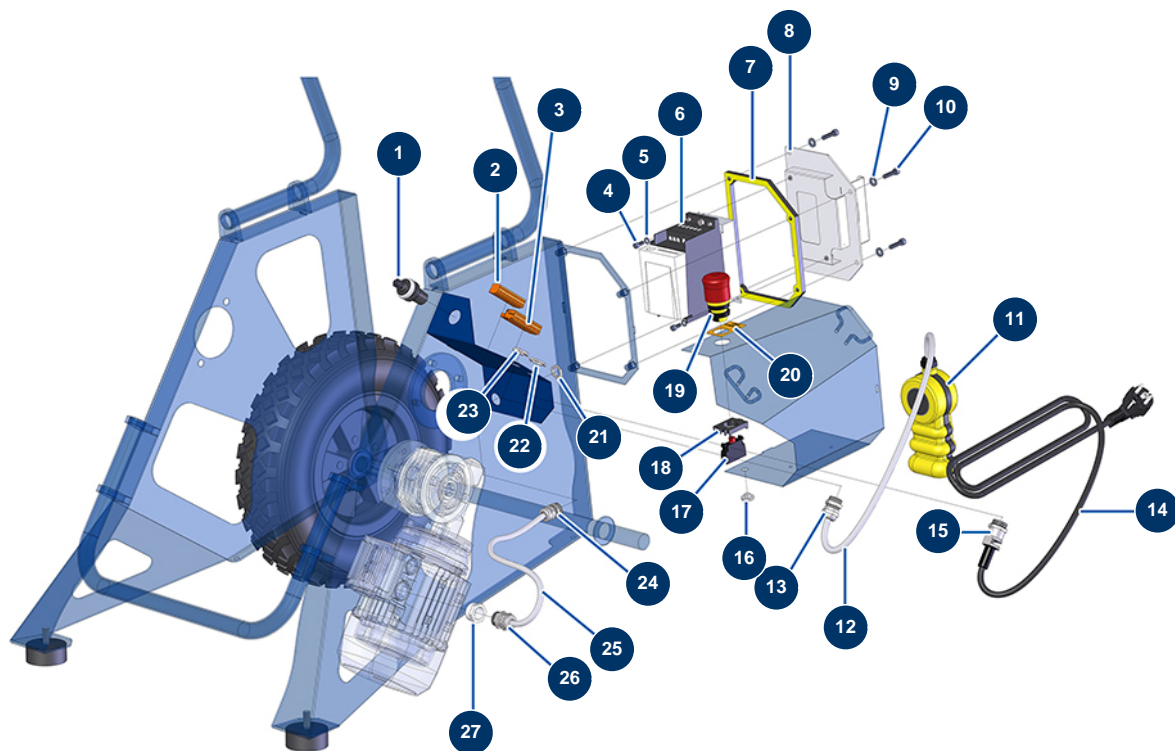


### Détails des pièces

Pos.	Référence	Désignation
1	C21567	1
2	C21548	2
3	80260	Rondelle moyenne $\varnothing$ 8 inox
4	12111	Vis tête cylindrique bombée 8 x 20 inox
5	C21566	5
6	13583	6
7	80614	Vis tête cylindrique 6 x 25 inox
8	80259	Rondelle moyenne $\varnothing$ 6 inox
9	90282	Clip chromé $\varnothing$ 25
10	80003	Roue complète 400 arbre de 25 pour 100TH, MPE 300
11	90996	Vis tête cylindrique 6 x 20 inox
12	30291	Rondelle large $\varnothing$ 6
13	80263	Rondelle très large $\varnothing$ 8 inox

Pos.	Référence	Désignation
14	30042	Réducteur vitesse 90° - T40 - R30 - B14/T71
15	30008	Moteur électrique 0,55 kW - T71 - B14 -1400 trs - 400V
16	90196	Butée ø 60 x 25 M10
17	80261	Rondelle moyenne ø 10 inox
18	13981	Ecrou M 10 nylstop inox
19	90751	Clavette 6 x 6 x 50 à bout rond pour 4P
20	30250	Vis THEF 8 x 40
21	C21550	21
22	13980	Ecrou M 8 nylstop inox
23	C21552	23
24	13662	24
25	12916	Raccord tournant droit 1" M/F
26	30257	Vis THEF 10 x 25
27	30280	Rondelle étroite ø 10 inox

## Enrouleur vide motorisé L sans tuyau - Coffret électrique



### Détails des pièces

Pos.	Référence	Désignation
1	80645	Potentiomètre complet de machine à projeter à partir de Mars 2003
2	11772	Connecteur femelle 12 broches
3	11771	Connecteur mâle 12 broches
4	90161	Vis tête cylindrique 5 x 12 inox
5	70085	Rondelle étroite ø 5
6	12098	Variateur vitesse 230 V - 0,55 KW
7	13583	7
8	C21566	8
9	80259	Rondelle moyenne ø 6 inox
10	80614	Vis tête cylindrique 6 x 25 inox
11	11921	Boîtier télécommande filaire 2 boutons cardeuse
12	11964	Câble électrique gris H05VVf 4G1 au mètre
13	30040	Presse étoupe étanche nickelé PG 11 CEM

<b>Pos.</b>	<b>Référence</b>	<b>Désignation</b>
14	90180	Câble alimentation avec fiche moulée 3G 1,5 mm <sup>2</sup>
15	80450	Presse étoupe pour câble d'alimentation PG 11
16	80397	Bouchon évacuation d'eau pour coffret électrique
17	30356	Contact ouvert seul rouge
18	30036	Etrier 3 contacts
19	90727	Bouton arrêt d'urgence à accrochage - CP 60
20	90016	Etiquette ARRET D'URGENCE carrée
21	11327	Ecrou presse étoupe M 16
22	30060	Ecrou presse étoupe PG 11
23	30333	Ecrou presse étoupe PG 11 CEM
24	30082	Presse étoupe étanche PG 11
25	90606	Câble blindé 4 x 1,5 au mètre
26	30332	Presse étoupe étanche PG 13
27	80446	Réduction presse étoupe M 25 - PG 11