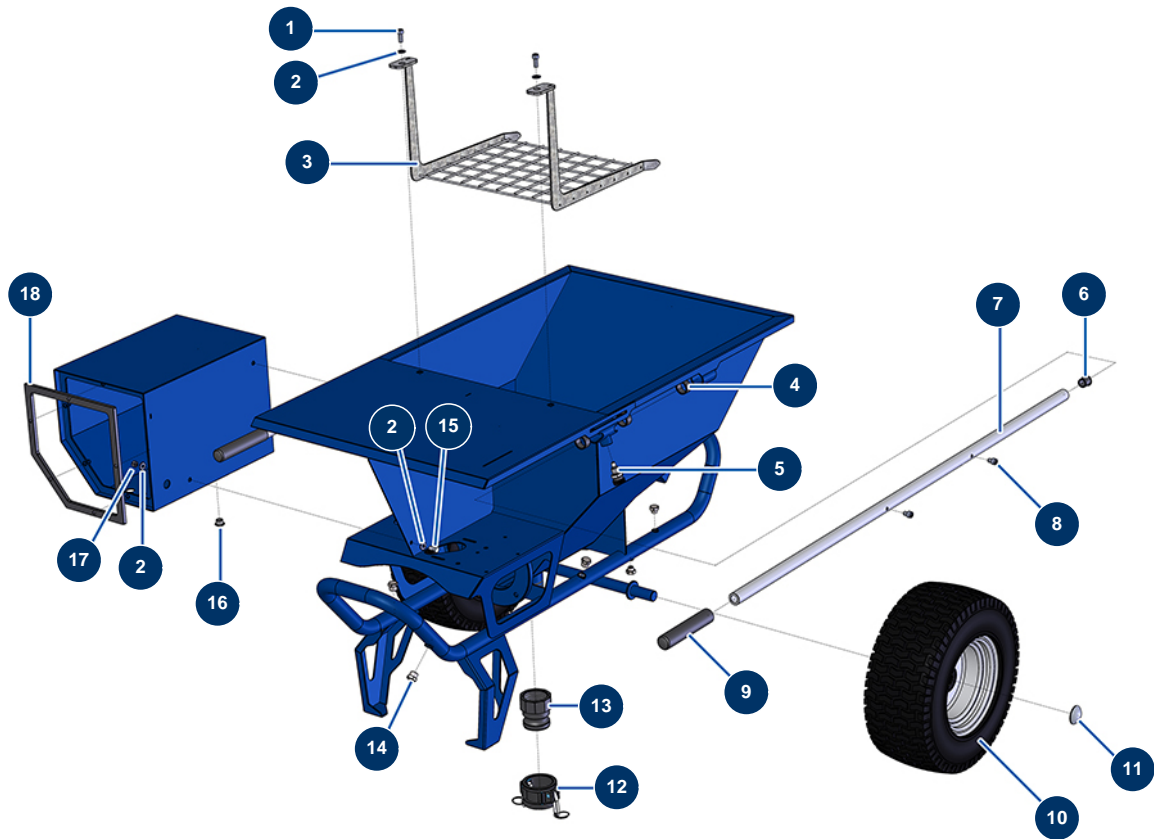


Fließestrichmaschine COMPACT-PRO 50 - Fahrgestell

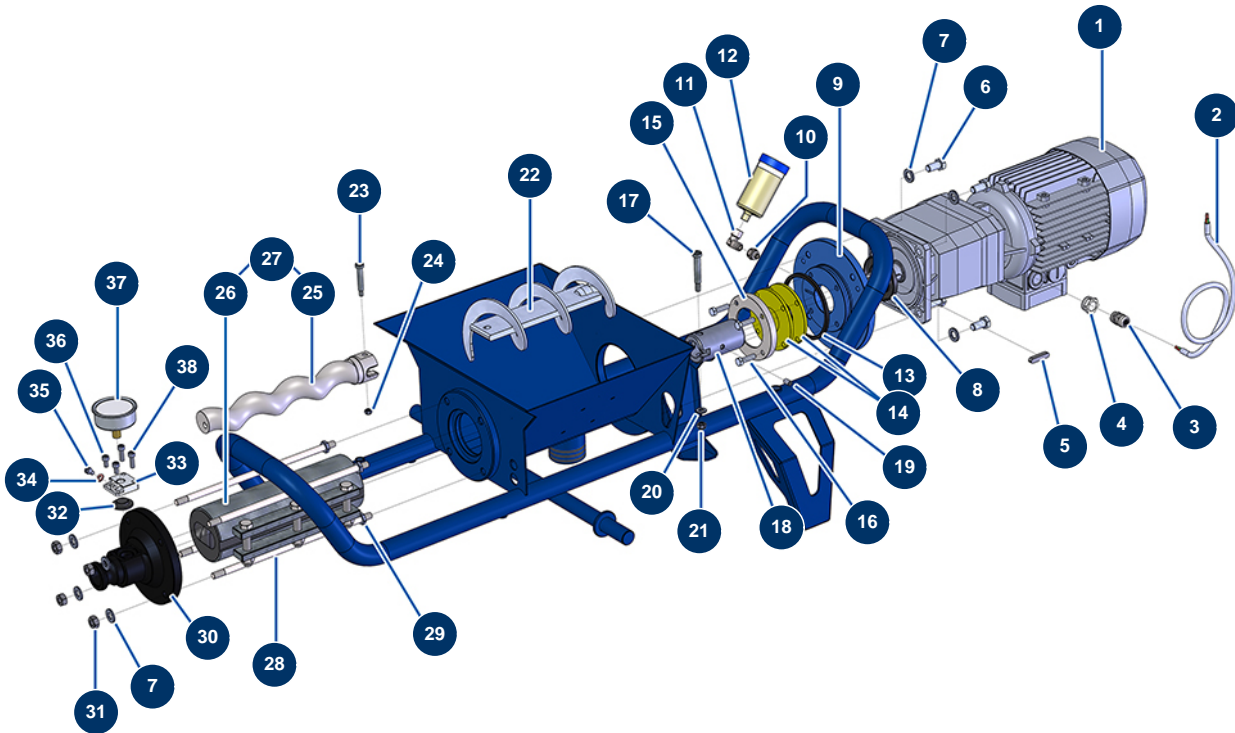


Détails des pièces

Pos.	Référence	Désignation
1	80470	Zylinderkopfschraube 8 x 20
2	80260	Mittlere Unterlegscheibe ø 8 Edelstahl
3	11379	Sicherheitsgitter Trichter CP 30,35,40,45,50 & 55
4	13453	Zylinderlager 26/30 x 16
5	15010	Kompletter Zeigefinger für Arme
6	90870	Kunststoffendkappe für Rundrohr ø 25 schwarz
7	C21327	Maschinenarm COMPACT-PRO 30 bis 55 ab März 2020
8	90151	Zylinderkopfschraube 8 x 10
9	90255	EUROPRO 24P Armgriff und Compress 50 und 100
10	80372	Komplettrad 410 Welle mit 25 Lagern
11	90282	Verchromte Klammern ø 25
12	11397	Nockenverschluss weiblich 2" POLYPRO für COMPACT- POLYMAIR 30
13	11396	Adapter, gewunden 2" POLYPRO für COMPACT-PRO 30

Pos.	Référence	Désignation
14	90238	Niederdruckverschluss 3/8" männlich
15	30295	THEF-Schraube 8 x 16
16	11327	M16-Stopfbuchsenmutter
17	13980	Mutter M 8 Nylstop Inox
18	11361	Dichtung Kasten EUROPRO COMPACT-PRO 30

Fließestrichmaschine COMPACT-PRO 50 - Getriebe

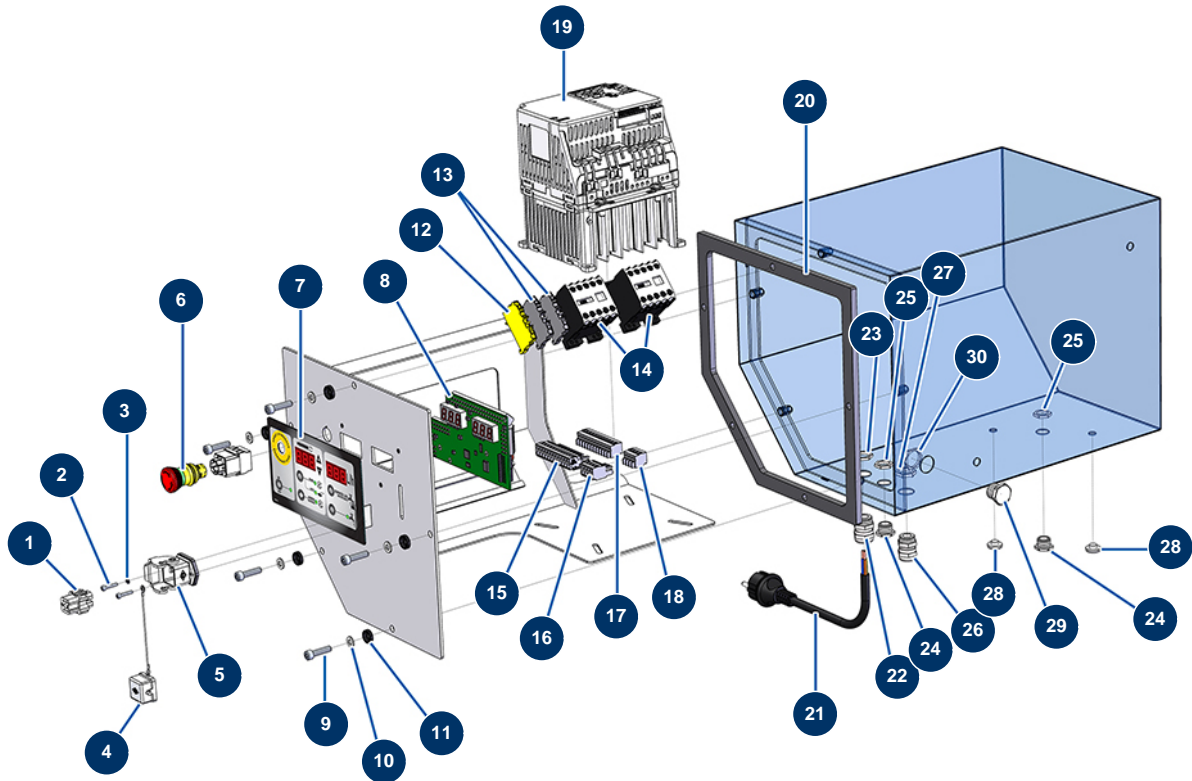


Détails des pièces

Pos.	Référence	Désignation
1	13401	Getriebemotor 2,2 kW - TC322 - R6,5 - 1400 upm - 400V
2	90606	Abgeschirmtes Kabel 4 x 1,5 pro Meter
3	30082	11er wasserdicht vernickelte Stopfbüchse
4	80446	Reduktion Stopfbüchse M 25-11
5	11999	Passfeder 8 x 7 x 40 mit rundem Ende
6	30259	THEF-Schraube 10 x 40
7	80261	Mittlere Unterlegscheibe ø 10 Edelstahl
8	70107	Spi-Dichtung 50 x 80 x 8 für 24P, 24PT, MPE300, COMPACT-PRO 30
9	11334	Abstandshalterflansch Motor COMPACT-PRO
10	10899	Niederdrucknippel 1/8" Männlich D x 1/4" Weiblich D
11	30121	Niederdruckbogen 90° 1/4" MännlichC x 1/4" WeiblichD
12	90639	Automatischer Schmiernippel
13	11337	Dichtung 4 Flanschlapen Abstandshalter COMPACT-PRO 30

Pos.	Référence	Désignation
14	11300	Behälterbodendichtung COMPACT-PRO 30
15	M10190	Stützscheibe Dichtung COMPACT-PRO 30
16	30205	THEF-Schraube 8 x 30
17	11359	Stift Getriebewellenschraube CP 30
18	11336	Getriebewelle CP 20, 30 & 40
19	11360	Inbusschraube 8 x 16
20	13980	Mutter M 8 Nylstop Inox
21	80260	Mittlere Unterlegscheibe ø 8 Edelstahl
22	11357	Maschinenpleuelstange CP 30 bis 50
23	90520	Stift Schraube Rotor CP 30
24	14217	Mutter M 6 Nylstop Inox
25	MI7009107300	Rotorpumpe EUROPRO MAP 5/6 Kopf vom Typ CP30
26	MI3F00529400	Statorpumpe EUROPRO MAP 6 D8-1,5 regulierbar
27	30446	Rotor/Statorpumpe-Kit EUROPRO MAP 6
28	60010	Fixierbügel EUROPRO MAP 5/6
29	13979	Mutter M 10 Flach Inox
30	90125	Statorflansch EUROPRO 24 P und COMPACT-PRO 30
31	13978	Mutter M 10 Inox
32	MI4920006000	Membran
33	M10079	Käfigdeckel MIXPRO 14
34	12765	Kupferdichtung Pumpenspitze JETPRO 80
35	12625	Zylinderkopfschraube 6 x 8
36	12112	Zylinderkopfschraube 6 x 12
37	80070	Axialmanometer 1/4" konisch Öl 50 mm 0 bis 60 bar
38	90996	Zylinderkopfschraube 6 x 20 Edelstahl

Fließstrichmaschine COMPACT-PRO 50 - Elektrischer Schaltkasten

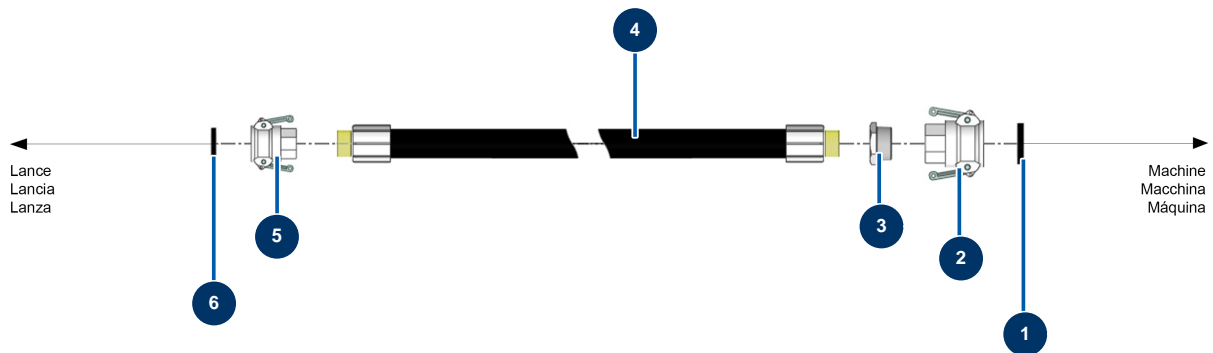


Détails des pièces

Pos.	Référence	Désignation
1	11914	Weiblicher Einsatz 4 P + T Blasmaaschine
2	12250	Zylinderkopfschraube 3 x 16
3	12108	Schmale Unterlegscheibe ø 3 Edelstahl
4	12535	Deckel 2 PIV mit Dichtung MIXPRO 14
5	11915	Isolierhaube 3 p + T 1 Blasmaaschinenhebel
6	13015	NOTAUS-Taste zum Einhängen komplett ø 16
7	13006	Frontseite mit Membran COMPACT PRO
8	30672	Elektronische Karte COMPACT-PRO 30, 35 & 40
9	80614	Zylinderkopfschraube 6 x 25 Edelstahl
10	70087	Schmale Unterlegscheibe ø 6 Edelstahl
11	80573	Unterlegscheibe ø 6
12	30038	Gelber und grüner Leiterblock 6 mm ²
13	80467	Grauer Leiterblock 4 mm ²

Pos.	Référence	Désignation
14	11918	Spulenschütz 24 Volt AC
15	11771	Anschluss 12-polig männlich
16	12754	Anschluss 4-polig männlich
17	11772	Anschluss 12-polig weiblich
18	12755	Anschluss 4-polig weiblich
19	80459	Geschwindigkeitsregler 230 V - 2.2 KW
20	11361	Dichtung Kasten EUROPRO COMPACT-PRO 30
21	90214	Versorgungskabel mit angegossenem 3G-Stecker 2,5 mm ²
22	30332	13er wasserdicht vernickelte Stopfbüchse
23	30054	13er Stopfbuchsenmutter
24	80442	Elektrischer Verschluss von IM 16
25	11327	M16-Stopfbuchsenmutter
26	30040	Wasserdicht vernickelte Stopfbüchse 11 CEM
27	30333	11 CEM-Stopfbuchsenmutter
28	80397	Wasserablaufverschluss für Schaltkasten
29	90567	Elektrischer Verschluss von 11
30	30060	11er Stopfbuchsenmutter

Fließstrichmaschine COMPACT-PRO 50 - Schlauch



Détails des pièces

Pos.	Référence	Désignation
1	70015	Nockenkupplungdichtung 1"1/4
2	70006	Nockenkupplung Alu 1"1/4 Innengewinde 1"1/4 für 24P
3	80157	Niederdruckreduktion 1"1/4 MännlichC x 1" WeiblichD
4	10268	Spritzschlauch 25 x 37 am Meter
5	70007	Nockenkupplung Alu 1" Innengewinde 1" für 6, 8, 14 & 24P
6	70014	Nockenkupplungdichtung 1"