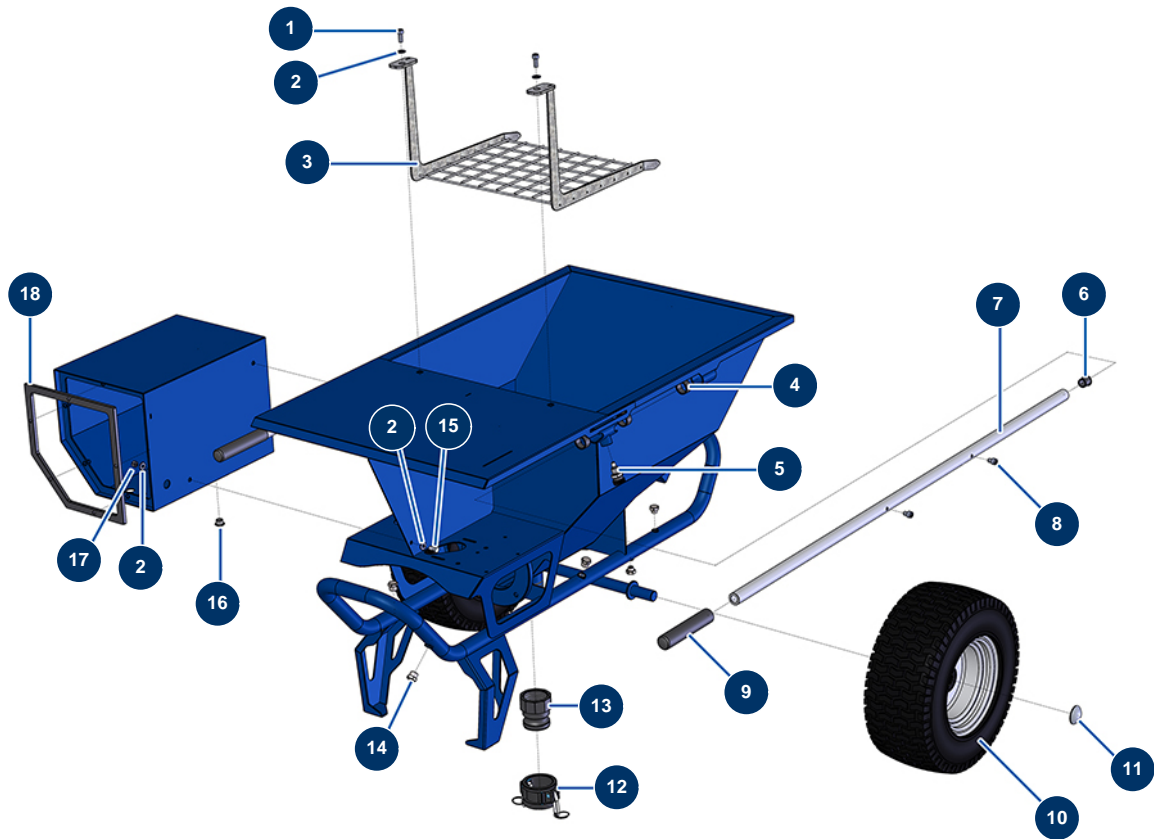


Máquina de autonivelante COMPACT-PRO 50 - Chasis

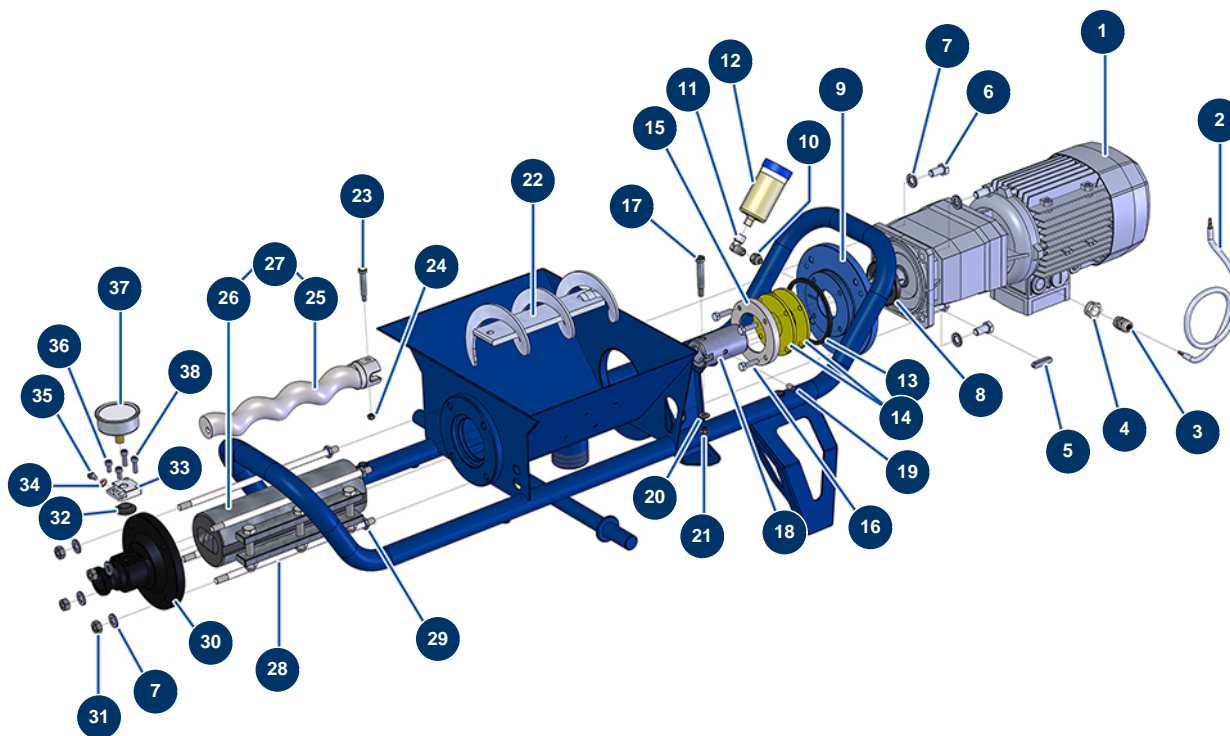


Détails des pièces

Pos.	Référence	Désignation
1	80470	Tornillo de cabeza cilíndrica 8 x 20
2	80260	Arandela media ø 8 inox
3	11379	Rejilla de seguridad máquina COMPACT-PRO 30, 35, 40 y 50
4	13453	Cojinete cilíndrico 26/30 x 16
5	15010	Perno de indexación completo para brazo
6	90870	Extremo de plástico para tubo redondo ø 25 negro
7	C21327	Brazo máquina COMPACT-PRO 30 a 55 desde marzo 2020
8	90151	Tornillo de cabeza cilíndrica 8 x 10
9	90255	Empuñadura brazo EUROPRO 24P y compres. 50 y 100
10	80372	Rueda completa 410 eje de 25 con cojinete de bolas
11	90282	Clip cromado ø 25
12	11397	Tapón hembra 2" POLYPRO para COMPACT-PRO 30
13	11396	Adaptador rosca interior 2" POLYPRO para COMPACT-PRO 30

Pos.	Référence	Désignation
14	90238	Tapón baja presión 3/8" macho
15	30295	Tornillo THEF 8 x 16
16	11327	Tuerca prensaestopa de M 16
17	13980	Tuerca M 8 nylstop inox
18	11361	Junta caja mandos EUROPRO COMPACT-PRO 30

Máquina de autonivelante COMPACT-PRO 50 - Transmisión

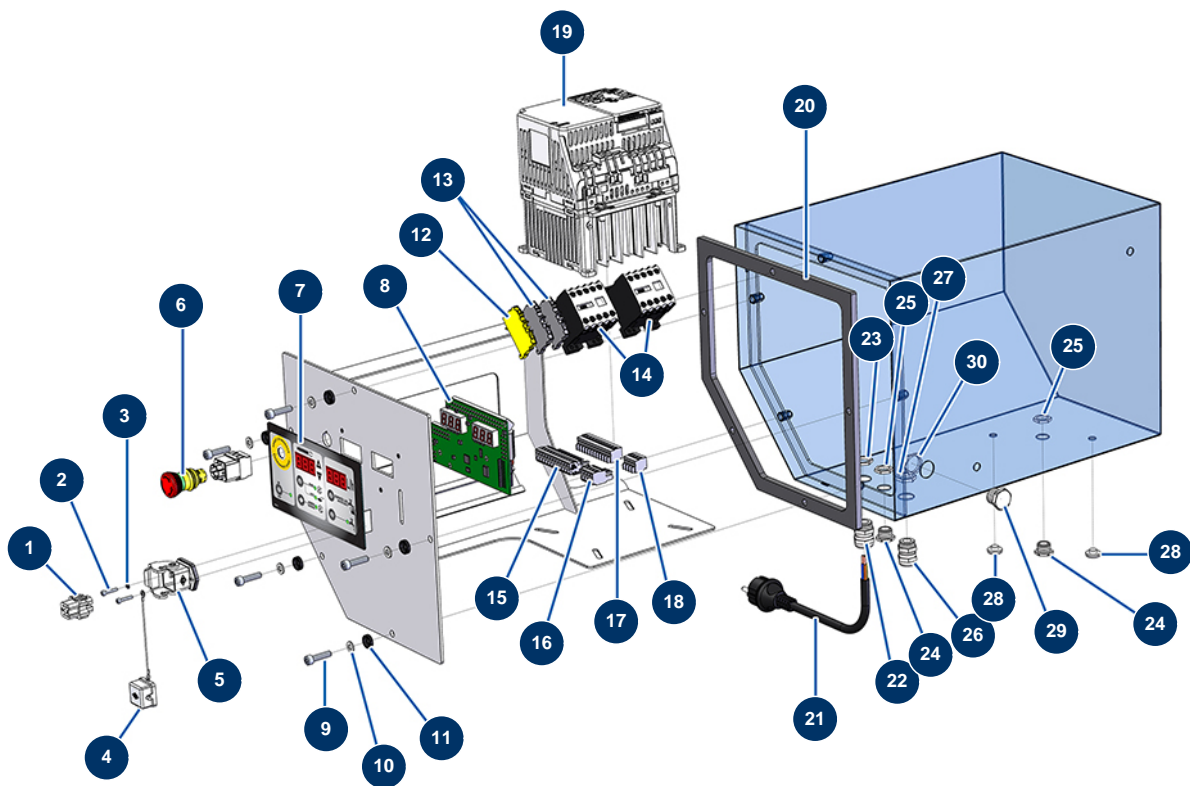


Détails des pièces

Pos.	Référence	Désignation
1	13401	Motorreductor 2,2 kW - TC322 - R6,5 - 1400 rpm - 400V
2	90606	Cable apantallado 4 x 1,5 por metro
3	30082	Prensaestopa estanco niquelado de 11
4	80446	Reductor prensaestopa M 25-11
5	11999	Chaveta 8 x 7 x 40 con extremo redondo
6	30259	Tornillo THEF 10 x 40
7	80261	Arandela media ø 10 inox
8	70107	Sello de vacío 50 x 80 x 8 para 24P,24PT, MPE300, COMPACT-PRO 30
9	11334	Brida distanciador motor COMPACT-PRO
10	10899	Niple baja presión 1/8" MachoD x 1/4" HembraD
11	30121	Codo baja presión 90° 1/4" MachoC x 1/4" HembraD
12	90639	Lubricador automático
13	11337	Junta de 4 lóbulos de brida espaciadora COMPACT-PRO 30

Pos.	Référence	Désignation
14	11300	Junta parte inferior del depósito COMPACT-PRO 30
15	M10190	Arandela de apoyo junta COMPACT-PRO 30
16	30205	Tornillo THEF 8 x 30
17	11359	Pasador tornillo eje de transmisión CP 30
18	11336	Eje de transmisión CP 20, 30 y 40
19	11360	Tornillo de cabeza hueca M 8 x 16
20	13980	Tuerca M 8 nylstop inox
21	80260	Arandela media ø 8 inox
22	11357	Biela máquina CP 30 a 50
23	90520	Pasador tornillo rotor CP 30
24	14217	Tuerca M 6 nylstop inox
25	MI7009107300	Rotor bomba EUROPRO MAP 5/6 cabeza tipo CP30
26	MI3F00529400	Stator bomba EUROPRO MAP 6 D8-1,5 ajustable
27	30446	Kit rotor/stator bomba EUROPRO MAP 6
28	60010	Tirante fijación EUROPRO MAP 5/6
29	13979	Tuerca M10 plana inox
30	90125	Brida stator EUROPRO 24 P y COMPACT-PRO 30
31	13978	Tuerca M10 inox
32	MI4920006000	Membrana
33	M10079	Tapa MIXPRO 14
34	12765	Junta de cobre soporte bomba JETPRO 80
35	12625	Tornillo de cabeza cilíndrica 6 x 8
36	12112	Tornillo de cabeza cilíndrica 6 x 12
37	80070	Manómetro axial 1/4" r. cónica aceite 50 mm desde 0 a 60 bar
38	90996	Tornillo de cabeza cilíndrica 6 x 20 inox

Máquina de autonivelante COMPACT-PRO 50 - Cuadro eléctrico

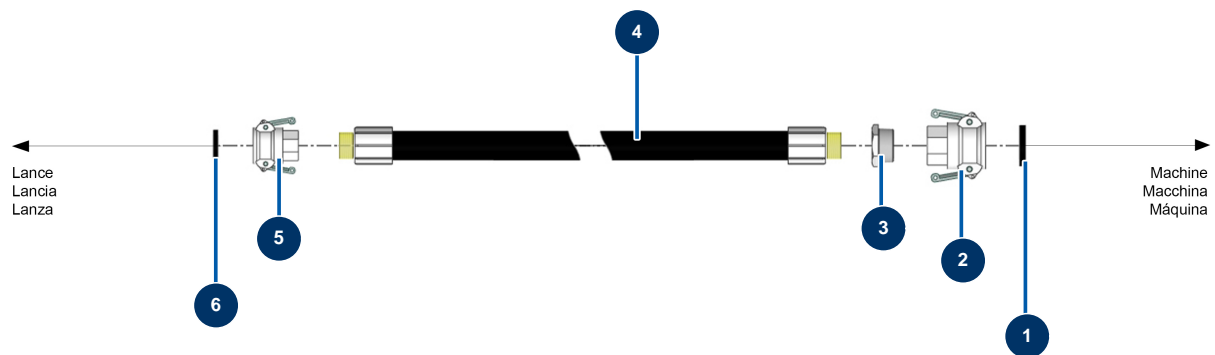


Détails des pièces

Pos.	Référence	Désignation
1	11914	Inserto hembra 4 p + T máquina de soplado/insuflado
2	12250	Tornillo de cabeza cilíndrica 3 x 16
3	12108	Arandela estrecha ø 3 inox
4	12535	Tapa 2 PIV con junta MIXPRO 14
5	11915	Soporte aislante 3 p + T - 1 palanca para máquina de soplado
6	13015	Botón PARADA DE EMERGENCIA con bloqueo completo ø 16
7	13006	Frontal de membrana COMPACT PRO
8	30672	Tarjeta electrónica COMPACT-PRO 30, 35 y 40
9	80614	Tornillo de cabeza cilíndrica 6 x 25 inox
10	70087	Arandela estrecha ø 6 inox
11	80573	Arandela hueca ø 6
12	30038	Bloque conductor amarillo y verde 6 mm ²
13	80467	Bloque conductor gris 4 mm ²

Pos.	Référence	Désignation
14	11918	Contactador bobina 24 Voltios AC
15	11771	Conector macho 12 pin
16	12754	Conector macho 4 pin
17	11772	Conector hembra 12 pin
18	12755	Conector hembra 4 pin
19	80459	Variador velocidad 230 V - 2.2 KW
20	11361	Junta caja mandos EUROPRO COMPACT-PRO 30
21	90214	Cable de alimentación con clavija moldeada 3G 2,5 mm ²
22	30332	Prensaestopa estanco niquelado de 13
23	30054	Tuerca prensaestopa de 13
24	80442	Tapón para caja mandos de IM 16
25	11327	Tuerca prensaestopa de M 16
26	30040	Prensaestopa estanco niquelado de 11 CEM
27	30333	Tuerca prensaestopa de 11 CEM
28	80397	Tapón desagüe agua para caja mandos
29	90567	Tapón para caja mandos de 11
30	30060	Tuerca prensaestopa de 11

Máquina de autonivelante COMPACT-PRO 50 - Manguera



Détails des pièces

Pos.	Référence	Désignation
1	70015	Junta para conexión tipo levas 1"1/4
2	70006	Conexión tipo levas aluminio 1"1/4 rosca interior 1"1/4 para 24P
3	80157	Reducción baja presión 1"1/4 MachoC x 1" HembraD
4	10268	Manguera de proyección 25 x 37 al metro
5	70007	Conexión tipo levas aluminio 1" rosca interior 1" para 6, 8, 14 & 24P
6	70014	Junta para conexión tipo levas 1"