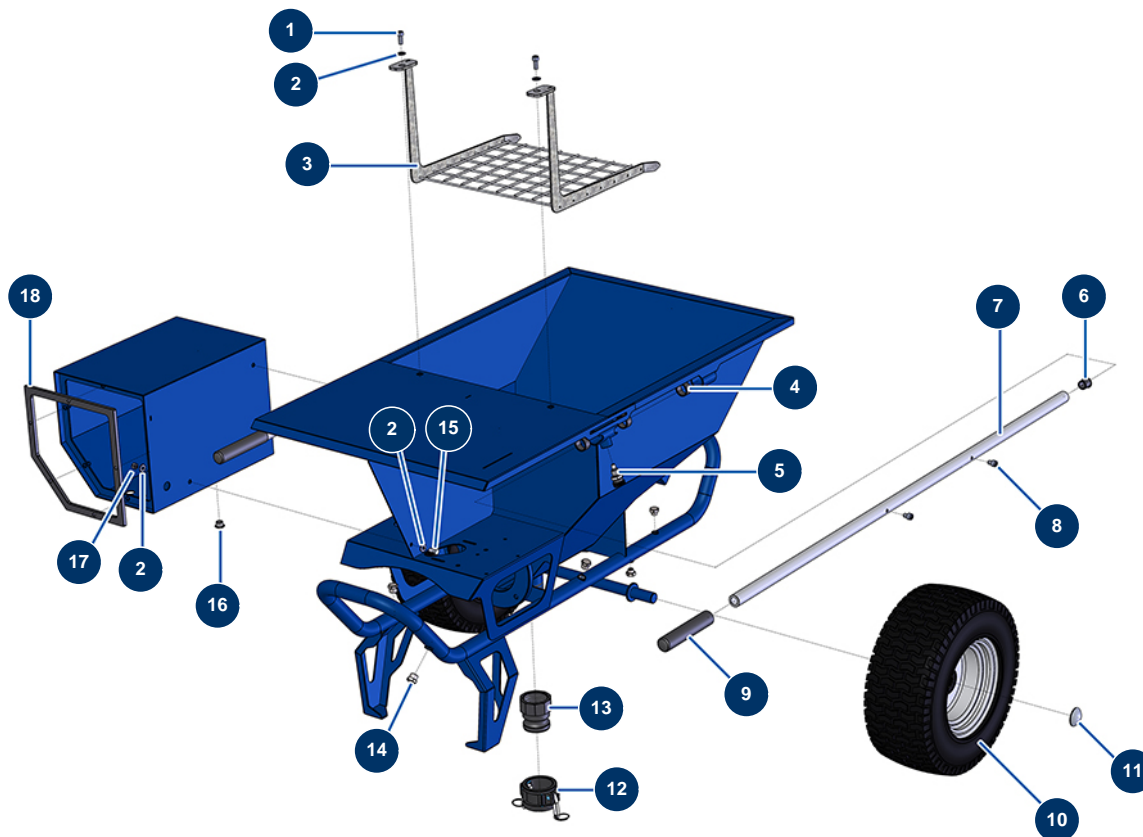


Macchina per massetto liquido COMPACT-PRO 50 - Telaio

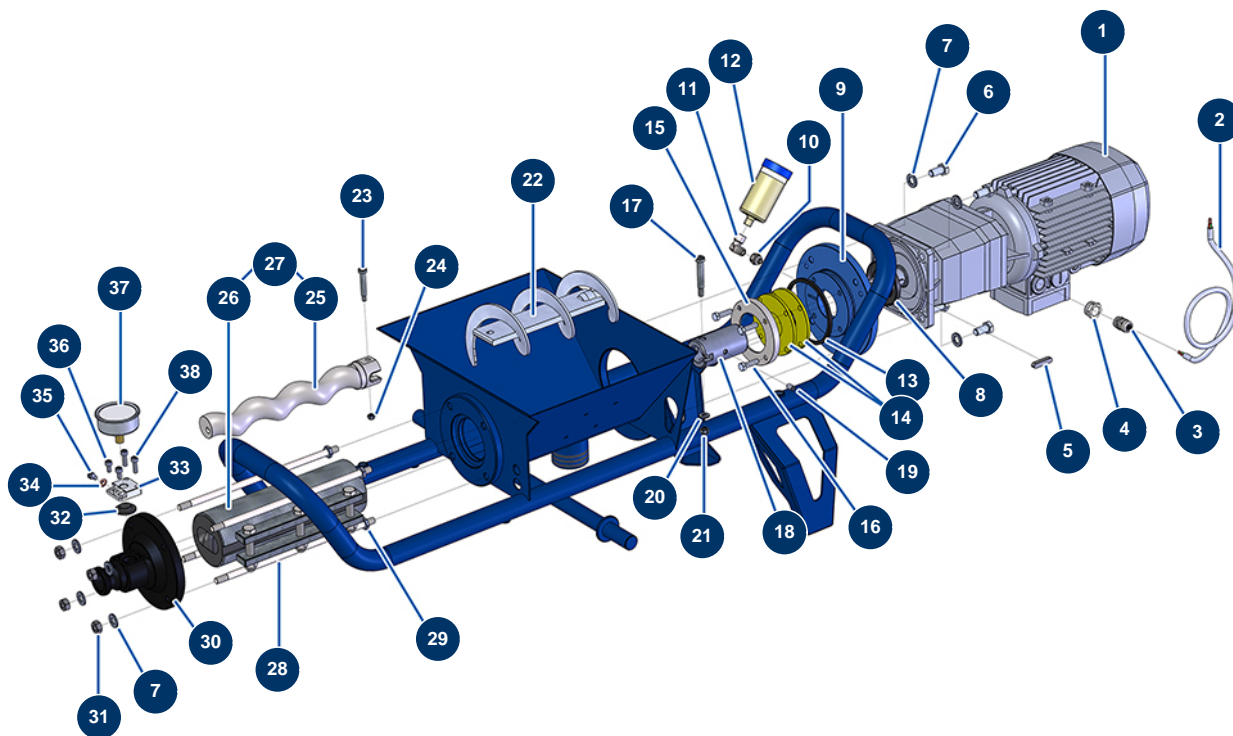


Détails des pièces

Pos.	Référence	Désignation
1	80470	Vite testa cilindrica 8 x 20
2	80260	Rondella media ø 8 inox
3	11379	Griglia di sicurezza macchina COMPACT-PRO 30, 35, 40 e 50
4	13453	Cuscinetto cilindrico 26/30 x 16
5	15010	Perno d'indexaggio completo per braccio
6	90870	Estremità in plastica per tubo tondo ø 25 nero
7	C21327	Braccio macchina COMPACT-PRO 30 a 55 da marzo 2020
8	90151	Vite testa cilindrica 8 x 10
9	90255	Impugnatura braccio EUROPRO 24P e compress. 50 e 100
10	80372	Ruota completa 410 albero da 25 con cuscinetto a sfere
11	90282	Clip cromate ø 25
12	11397	Tappo femmina camlock 2" POLYPRO per COMPACT-PRO 30
13	11396	Adattatore filetto interno 2" POLYPRO per COMPACT-PRO 30

Pos.	Référence	Désignation
14	90238	Tappo bassa pressione 3/8" maschio
15	30295	Vite THEF 8 x 16
16	11327	Dado premistoppa da M 16
17	13980	Dado M 8 nylstop inox
18	11361	Guarnizione scatola comandi EUROPRO COMPACT-PRO 30

Macchina per massetto liquido COMPACT-PRO 50 - Trasmisione

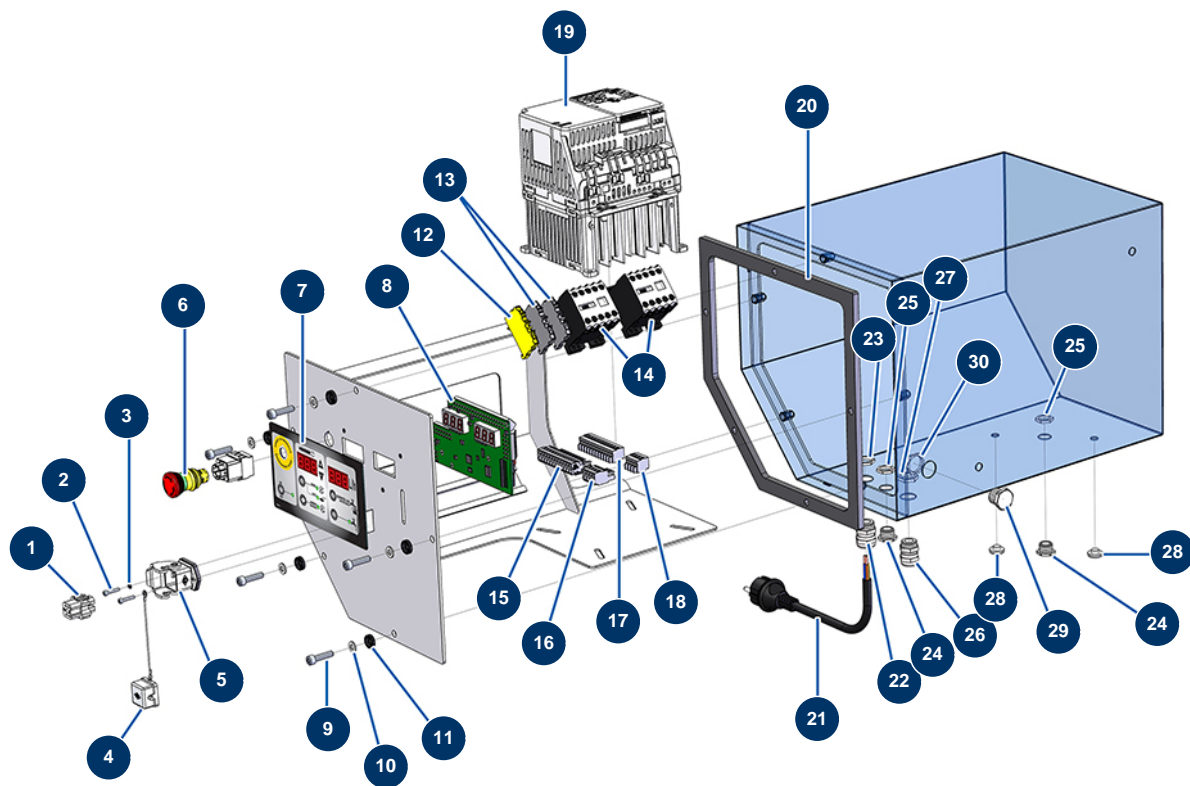


Détails des pièces

Pos.	Référence	Désignation
1	13401	Motoriduttore 2,2 kW - TC322 - R6,5 - 1400 rpm - 400V
2	90606	Cavo schermato 4 x 1,5 al metro
3	30082	Premistoppa a tenuta ermetica nichelato da 11
4	80446	Riduzione premistoppa M 25-11
5	11999	Chiavetta 8 x 7 x 40 con estremità rotonda
6	30259	Vite THEF 10 x 40
7	80261	Rondella media ø 10 inox
8	70107	Guarnizione spi 50 x 80 x 8 per 24P,24PT, MPE300, COMPACT-PRO 30
9	11334	Flangia distanziale motore COMPACT-PRO
10	10899	Nipplo bassa pressione 1/8" MaschioD x 1/4" FemminaD
11	30121	Gomito BP 90° 1/4 MaschioC x 1/4 FemminaD
12	90639	Lubrificatore automatico
13	11337	Guarnizione 4 lobi di flangia distanziale COMPACT-PRO 30

Pos.	Référence	Désignation
14	11300	Guarnizione parte inferiore del serbatoio COMPACT-PRO 30
15	M10190	Rondella di appoggio guarnizione COMPACT-PRO 30
16	30205	Vite THEF 8 x 30
17	11359	Spina vite albero di trasmissione CP 30
18	11336	Albero di trasmissione CP 20, 30 e 40
19	11360	Vite testa cava M 8 x 16
20	13980	Dado M 8 nylstop inox
21	80260	Rondella media ø 8 inox
22	11357	Biella macchina CP 30 a 50
23	90520	Spina vite rotore CP 30
24	14217	Dado M 6 nylstop inox
25	MI7009107300	Rotore pompa EUROPRO MAP 5/6 testa tipo CP30
26	MI3F00529400	Statore pompa EUROPRO MAP 6 D8-1,5 regolabile
27	30446	Kit rotore/statore pompa EUROPRO MAP 6
28	60010	Tirante fissaggio EUROPRO MAP 5/6
29	13979	Dado M10 piatto inox
30	90125	Flangia statore EUROPRO 24 P e COMPACT-PRO 30
31	13978	Dado M10 inox
32	MI4920006000	Membrana
33	M10079	Coperchio MIXPRO 14
34	12765	Guarnizione in rame supporto pompa JETPRO 80
35	12625	Vite testa cilindrica 6 x 8
36	12112	Vite testa cilindrica 6 x 12
37	80070	Manometro assiale 1/4" conico olio 50 mm da 0 a 60 bar
38	90996	Vite testa cilindrica 6 x 20 inox

Macchina per massetto liquido COMPACT-PRO 50 - Quadro elettrico

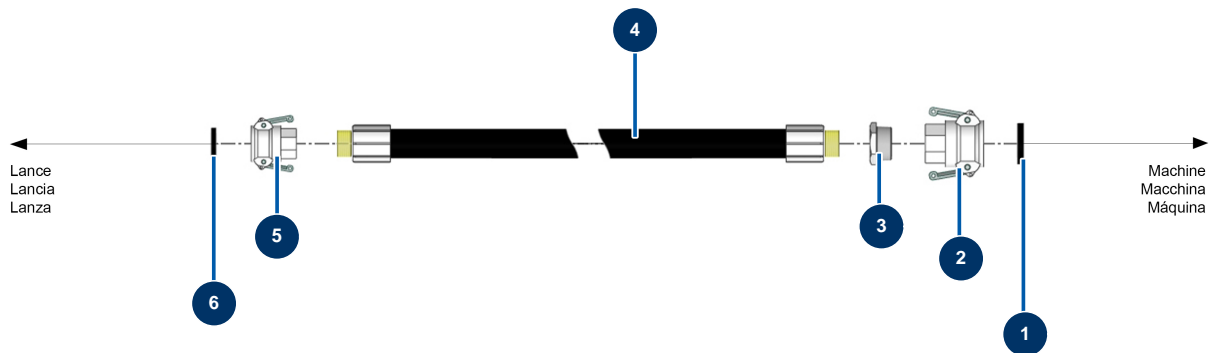


Détails des pièces

Pos.	Référence	Désignation
1	11914	Frutto presa 4 p + T cardatrice
2	12250	Vite testa cilindrica 3 x 16
3	12108	Rondella stretta ø 3 inox
4	12535	Coperchio 2 PIV con guarnizione MIXPRO 14
5	11915	Supporto isolante 3 p + T - 1 leva per cardatrice
6	13015	Pulsante ARRESTO D'EMERGENZA con blocco completo ø 16
7	13006	Frontale a membrana COMPACT PRO
8	30672	Scheda elettronica COMPACT-PRO 30, 35 e 40
9	80614	Vite testa cilindrica 6 x 25 inox
10	70087	Rondella stretta ø 6 inox
11	80573	Rondella cava ø 6
12	30038	Blocco conduttore giallo e verde 6 mm ²
13	80467	Blocco conduttore grigio 4 mm ²

Pos.	Référence	Désignation
14	11918	Contattore bobina 24 Volt AC
15	11771	Connettore maschio 12 pin
16	12754	Connettore maschio 4 pin
17	11772	Connettore femmina 12 pin
18	12755	Connettore femmina 4 pin
19	80459	Variatore velocità 230 V - 2.2 KW
20	11361	Guarnizione scatola comandi EUROPRO COMPACT-PRO 30
21	90214	Cavo alimentazione con spina stampata 3G 2,5 mm ²
22	30332	Premistoppa a tenuta ermetica nichelato da 13
23	30054	Dado premistoppa da 13
24	80442	Tappo per scatola comandi da IM 16
25	11327	Dado premistoppa da M 16
26	30040	Premistoppa a tenuta ermetica nichelato da 11 CEM
27	30333	Dado premistoppa da 11 CEM
28	80397	Tappo scarico acqua per scatola comandi
29	90567	Tappo per scatola comandi da 11
30	30060	Dado premistoppa da 11

Macchina per massetto liquido COMPACT-PRO 50 - Tubo



Détails des pièces

Pos.	Référence	Désignation
1	70015	Guarnizione per attacco a leva 1"1/4
2	70006	Attacco a leva alluminio 1"1/4 filetto interno 1"1/4 per 24P
3	80157	Reducción bassa pressione 1"1/4 MaschioC x 1" FemminaD
4	10268	Tubo spruzzatura 25 x 37 a metro
5	70007	Attacco a leva alluminio 1" filetto interno 1" per 6, 8, 14 & 24P
6	70014	Guarnizione per attacco a leva 1"