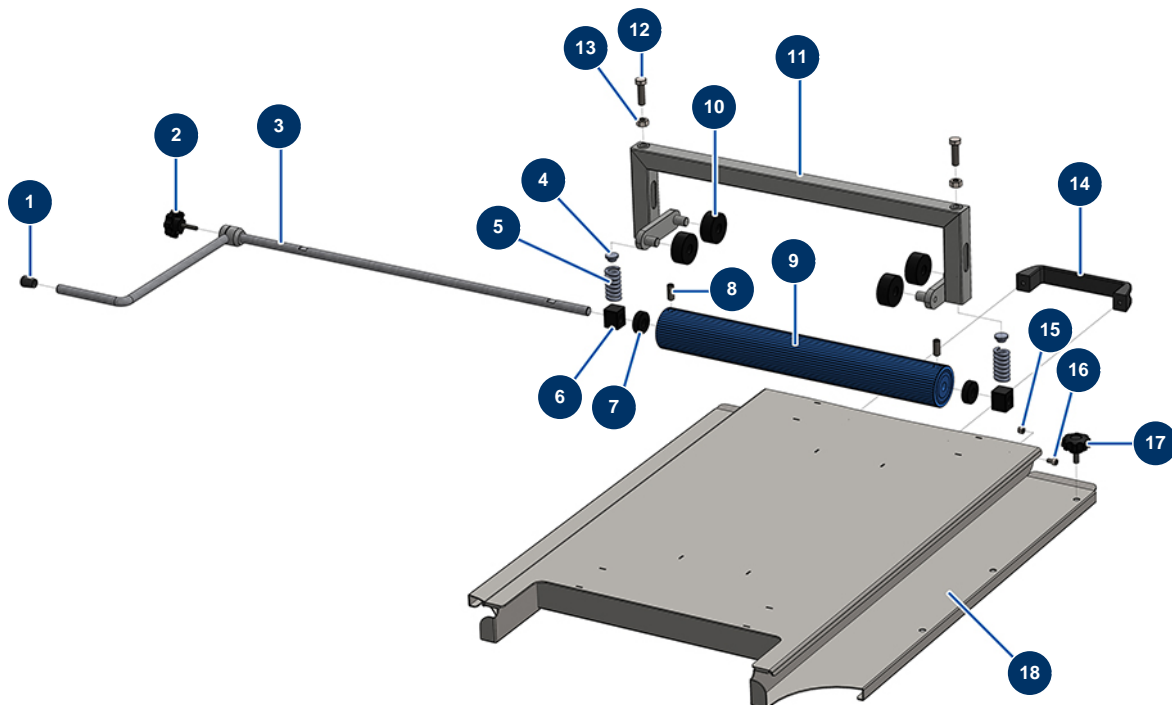


Vaciador de sacos JETPRO 160 - Vista general



Détails des pièces

Pos.	Référence	Désignation
1	30327	Extremo de plástico para tubo redondo ø 14 negro
2	13501	Volante de plástico ø 40 rosca exterior M6 x 30 - LP/40
3	M07039	
4	10059	Perno muelle vaciador de sacos
5	10069	Muelle acero inoxidable vaciador de sacos
6	10058	Cojinete tambor vaciador de sacos
7	10053	Arandela espaciadora vaciador de sacos
8	80689	Tornillo de cabeza hueca tambor vaciador de sacos
9	90227	Tambor vaciador de sacos 24 P y MPE
10	10056	Rueda vaciador de sacos
11	90226	Soporte vaciador de sacos 24 P
12	12934	Tornillo THEF 10 x 35
13	90453	Tuerca M 10

Pos.	Référence	Désignation
14	1042523	Empuñadura rejilla CP 60
15	20004	Tuerca M 6 nylstop
16	90798	Tornillo de cabeza cilíndrica M6 x 10 - CP 60
17	11514	Volante de plástico M8 x 20
18	C21345	18