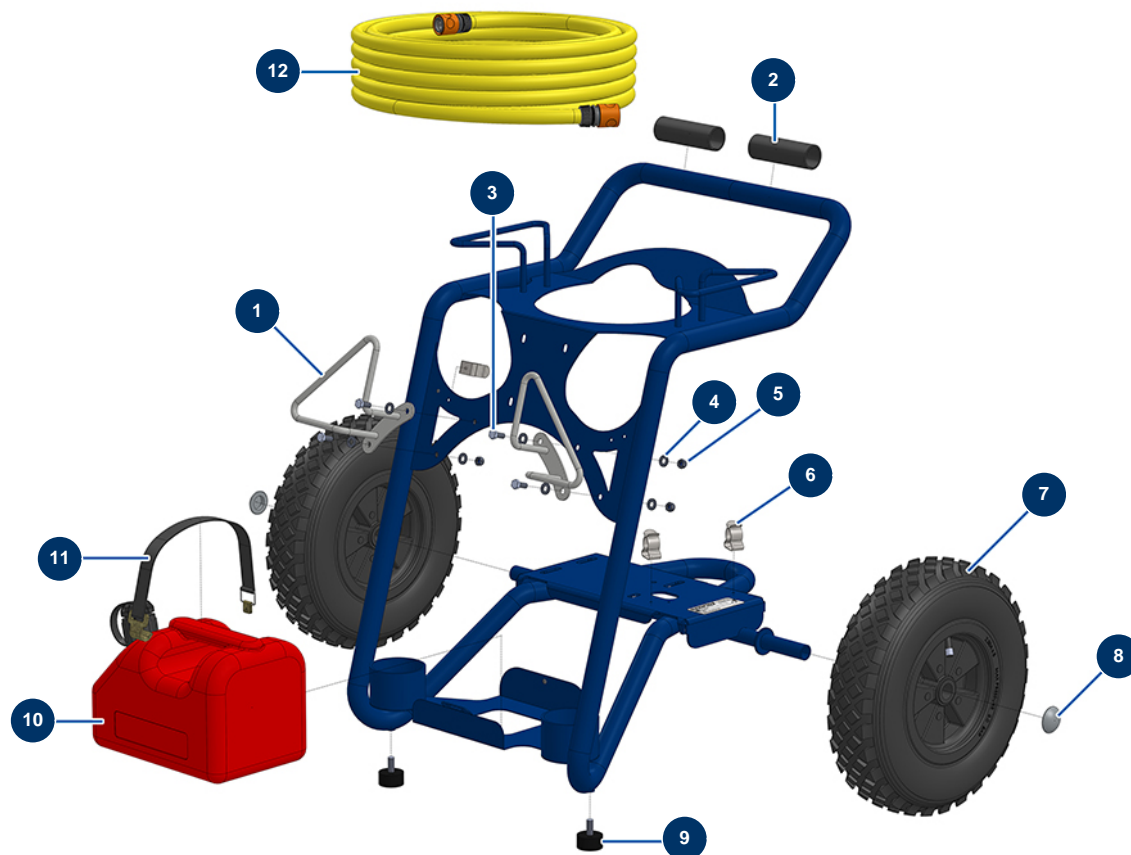


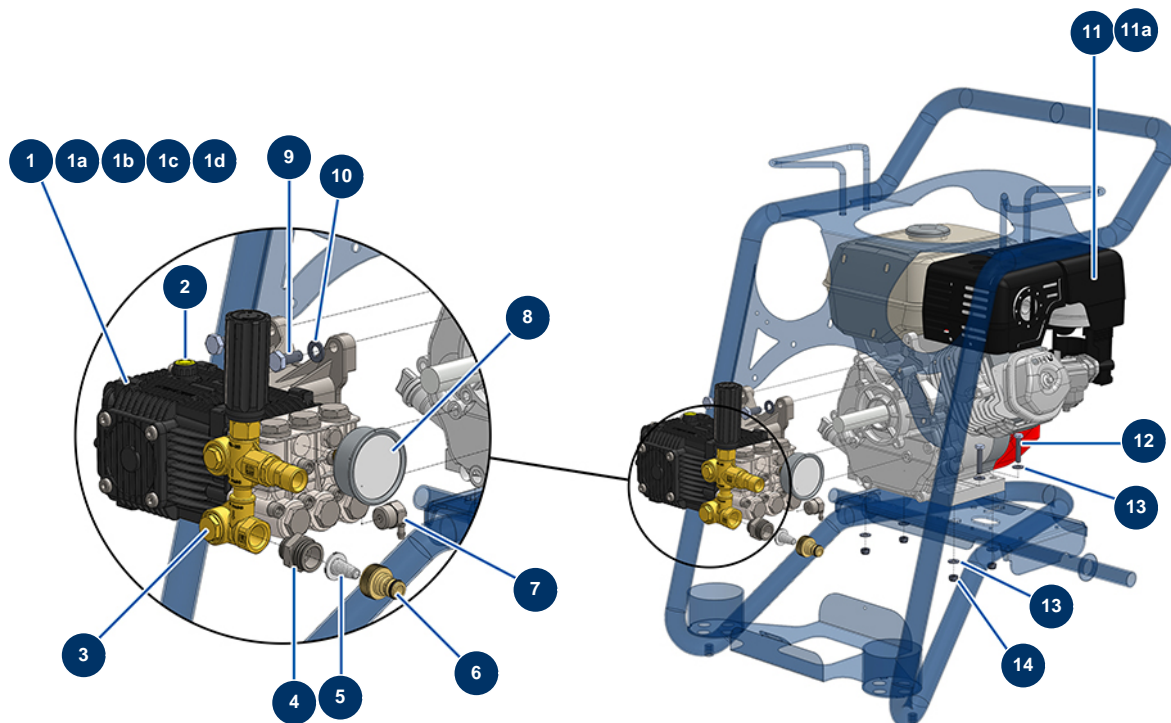
Hidrolimpiadora EUROROLAV 15-250 TH.2 HONDA - Chasis



Détails des pièces

Pos.	Référence	Désignation
1	C22563	1
2	11848	Manguito hendido PVC granito 120 mm
3	30273	Tornillo THEF 8 x 20
4	80260	Arandela media ø 8 inox
5	13980	Tuerca M 8 nylstop inox
6	80582	Muelle soporte maletín
7	80003	Rueda completa 400 eje de 25 para 100TH, MPE 300
8	90282	Clip cromado ø 25
9	30145	Tope ø 40 x 20 M10
10	30418	Bidón 5 litros homologado hidrocarburos
11	1012111	Correa elástica para carro ARTI 100
12	11892	Manguera mojado ø 19 x 10 m con conexiones rápidas

Hidrolimpiadora EUROROLAV 15-250 TH.2 HONDA - Motorización

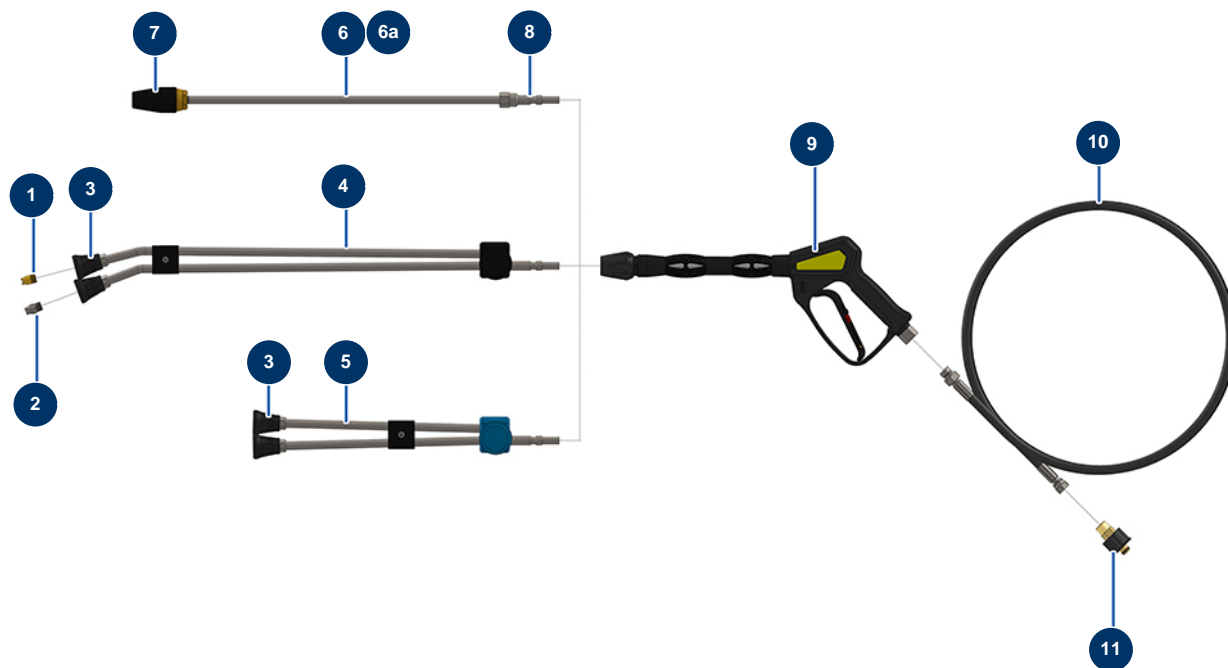


Détails des pièces

Pos.	Référence	Désignation
1	13033	Bomba 15 litros 250 bar 3 400 r.p.m.
1a	AN1828	Kit obturadores bomba RK 15-250
1b	AN2757	Kit pistones bomba RK 15-250 y 18-280
1c	AN1856	Kit juntas estancas al aceite bomba RK 15-250
1d	AN1857	Kit juntas estancas al agua bomba RK 15-250 y 18-280
2	AN880130	Medidoraceite bomba hidrolimpiadora 10-130 ECI,12-180, 15-200, 15-230 y 18-20
3	12041	By-pass 250 bar retorno integrado
4	11891	Niple baja presión 1/2" MachoD x 3/4" MachoD
5	80128	Filtro conexión rápida latón 3/4
6	80124	Conexión rápida rosca interior 3/4"
7	90295	Válvula termostática 1/2
8	90433	Manómetro axial 1/4" r. cónica aceite 63 mm desde 0 a 400 bar
9	30257	Tornillo THEF 10 x 25

Pos.	Référence	Désignation
10	30280	Arandela estrecha ø 10 inox
11	10037	Motor térmico HONDA GX 390K1 QX-Q4-OH 13 CV
11a	14685	Motor térmico VANGUARD 14 CV
12	30250	Tornillo THEF 8 x 40
13	80260	Arandela media ø 8 inox
14	13980	Tuerca M 8 nylstop inox

Hidrolimpiadora EUROROLAV 15-250 TH.2 HONDA - Lanza y manguera



Détails des pièces

Pos.	Référence	Désignation
1	90307	Boquilla baja presión 50°-40
2	90305	Boquilla alta presión 15°-45
3	12415	Soporte de boquilla p. tubo lanza doble de codo 600 mm conexión KW
4	12166	Tubo lanza doble de codo 600 mm conexión KW
5	12195	Tubo lanza doble 300 mm conexión KW
6	12188	Boquilla rotativa completa racor KW hidrolimpiadora 18-280
6a	90348	Tubo lanza sin accesorios 500 mm
7	13639	Boquilla rotativa 280 bar 0,40
8	12168	Conexión macho KW x 1/4" rosca interior
9	12165	Pistola hidrolimpiadora con tubo protegido 310 bar conexión KW
10	12071	Manguera hidrolimpiadora ø 8-315 bar 10 metros
11	90328	Conexión rápida hembra M22-150 F x 3/8" M