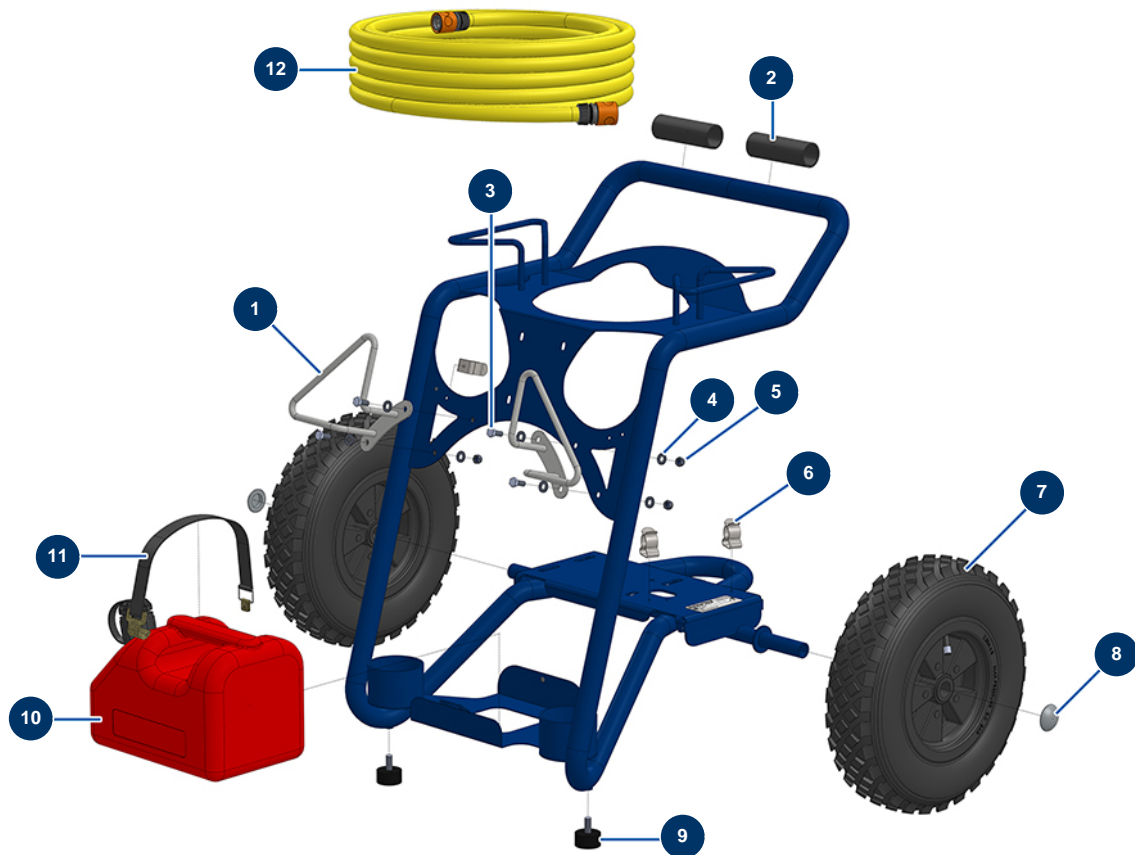


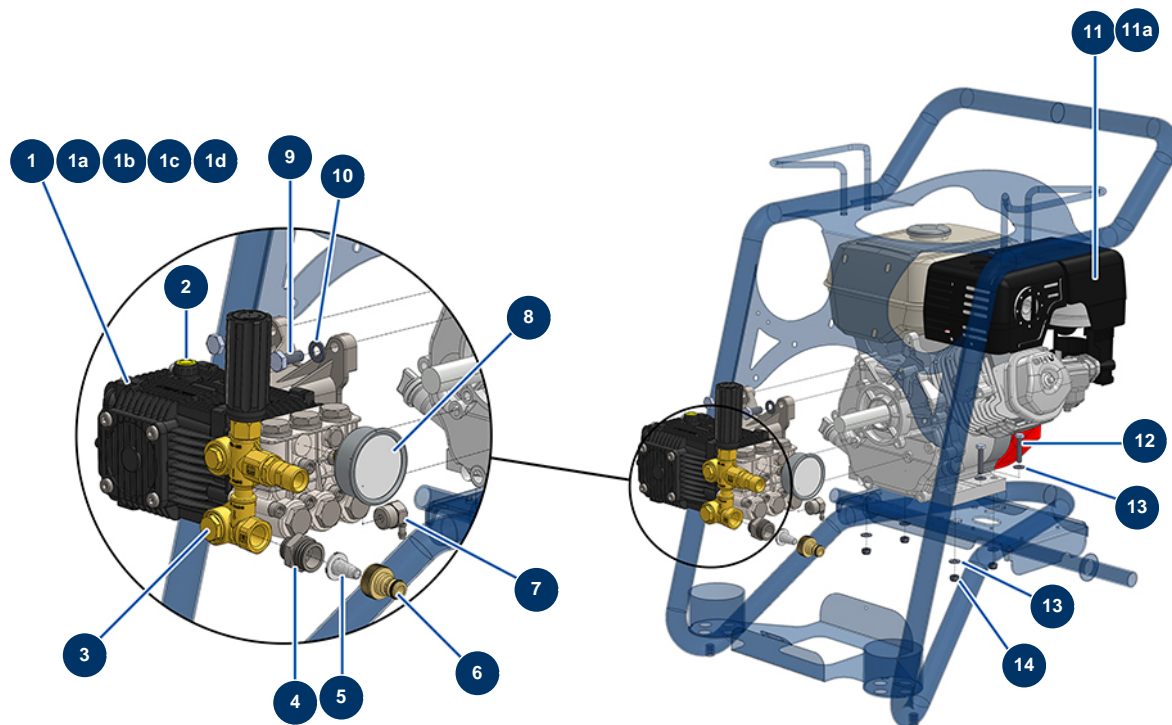
## Idropulitrice EUROROLAV 15-250 TH.2 HONDA - Telaio



### Détails des pièces

Pos.	Référence	Désignation
1	C22563	1
2	11848	Manicotto tagliato PVC granito 120 mm
3	30273	Vite THEF 8 x 20
4	80260	Rondella media ø 8 inox
5	13980	Dado M 8 nylstop inox
6	80582	Molla supporto valigetta
7	80003	Ruota completa 400 albero da 25 per 100TH, MPE 300
8	90282	Clip cromate ø 25
9	30145	Battuta ø 40 x 20 M10
10	30418	Tanica 5 litri omologata idrocarburi
11	1012111	Cinghia elastica per carrello ARTI 100
12	11892	Tube bagnatura ø 19 x 10 m con attacchi rapidi

## Idropulitrice EUROROLAV 15-250 TH.2 HONDA - Motorizzazione

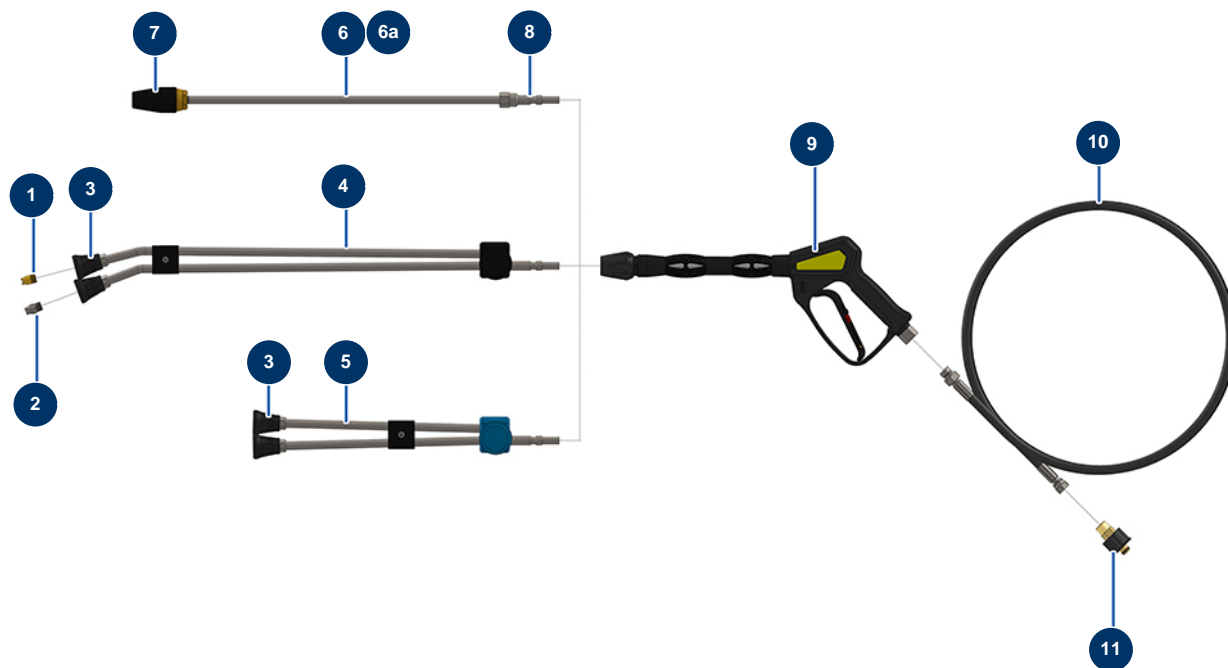


### Détails des pièces

Pos.	Référence	Désignation
1	13033	Pompa 15 litri 250 bar 3 400 giri/min
1a	AN1828	Kit otturatori pompa RK 15-250
1b	AN2757	Kit pistoni pompa RK 15-250 e 18-280
1c	AN1856	Kit guarnizioni a tenuta d'olio pompa RK 15-250
1d	AN1857	Kit guarnizioni a tenuta d'acqua pompa RK 15-250 e 18-280
2	AN880130	Misuratore olio pompa idropulitrice 10-130 ECI, 12-180, 15-200, 15-230 e 18-200
3	12041	By-pass 250 bar ritorno integrato
4	11891	Nipplo bassa pressione 1/2" MaschioD x 3/4" MaschioD
5	80128	Filtro attacco rapido ottone 3/4
6	80124	Attacco rapido filetto interno 3/4"
7	90295	Valvola termostatica 1/2.
8	90433	Manometro assiale 1/4 conico olio 63 mm da 0 a 400 bar
9	30257	Vite THEF 10 x 25

<b>Pos.</b>	<b>Référence</b>	<b>Désignation</b>
10	30280	Rondella stretta ø 10 inox
11	10037	Motore termico HONDA GX 390K1 QX-Q4-OH 13 CV
11a	14685	Motore termico VANGUARD 14 CV
12	30250	Vite THEF 8 x 40
13	80260	Rondella media ø 8 inox
14	13980	Dado M 8 nylstop inox

## Idropulitrice EUROROLAV 15-250 TH.2 HONDA - Lancia e tubo



### Détails des pièces

Pos.	Référence	Désignation
1	90307	Ugello bassa pressione 50°-40
2	90305	Ugello alta pressione 15°-45
3	12415	Portaugello tubo lancia doppia a gomito 600 mm attacco KW
4	12166	Tubo lancia doppio a gomito 600 mm attacco KW
5	12195	Tubo lancia doppio 300 mm attacco KW
6	12188	Ugello rotante completo raccordo KW idropultrice 18-280
6a	90348	Tubo lancia senza accessori 500 mm
7	13639	Ugello rotante 280 bar 0,40
8	12168	Attacco maschio KW x 1/4" filetto interno
9	12165	Pistola idropultrice con tubo protetto 310 bar attacco KW
10	12071	Tubo idropultrice ø 8-315 bar 10 metri
11	90328	Attacco rapido femmina M22-150 F x 3/8 M