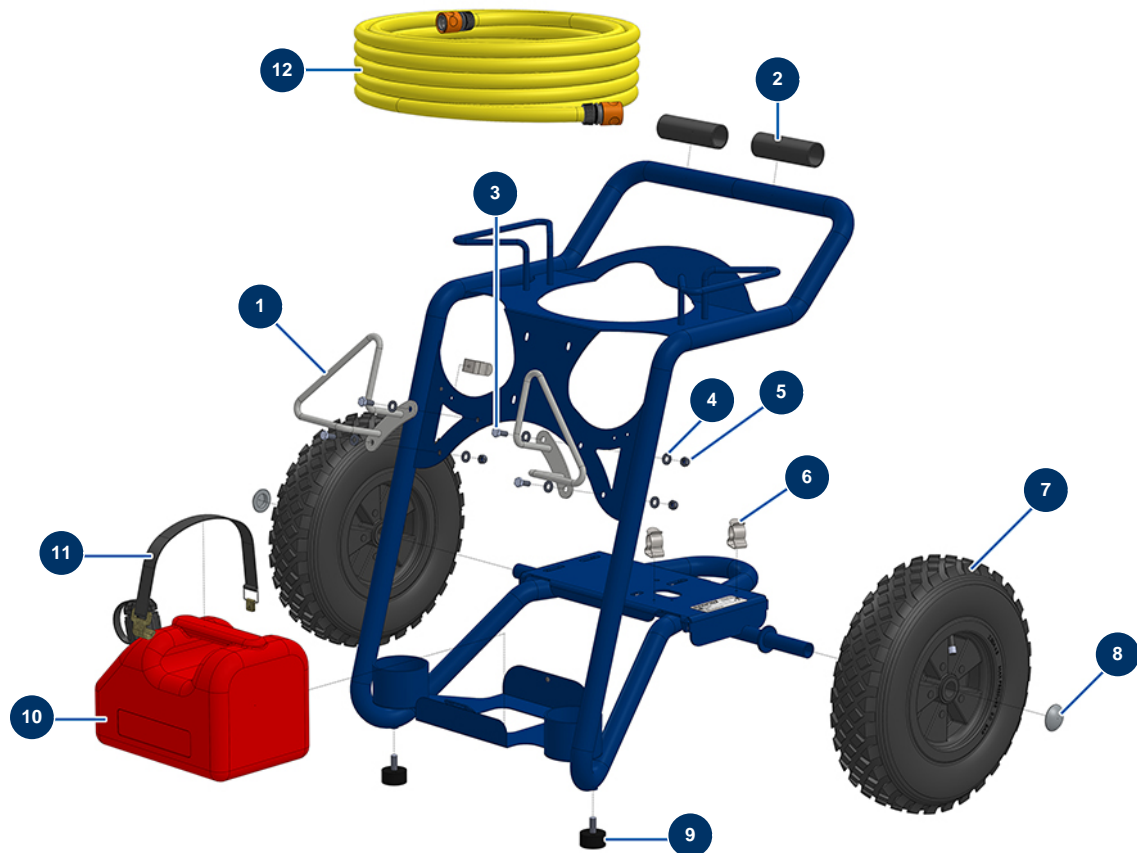


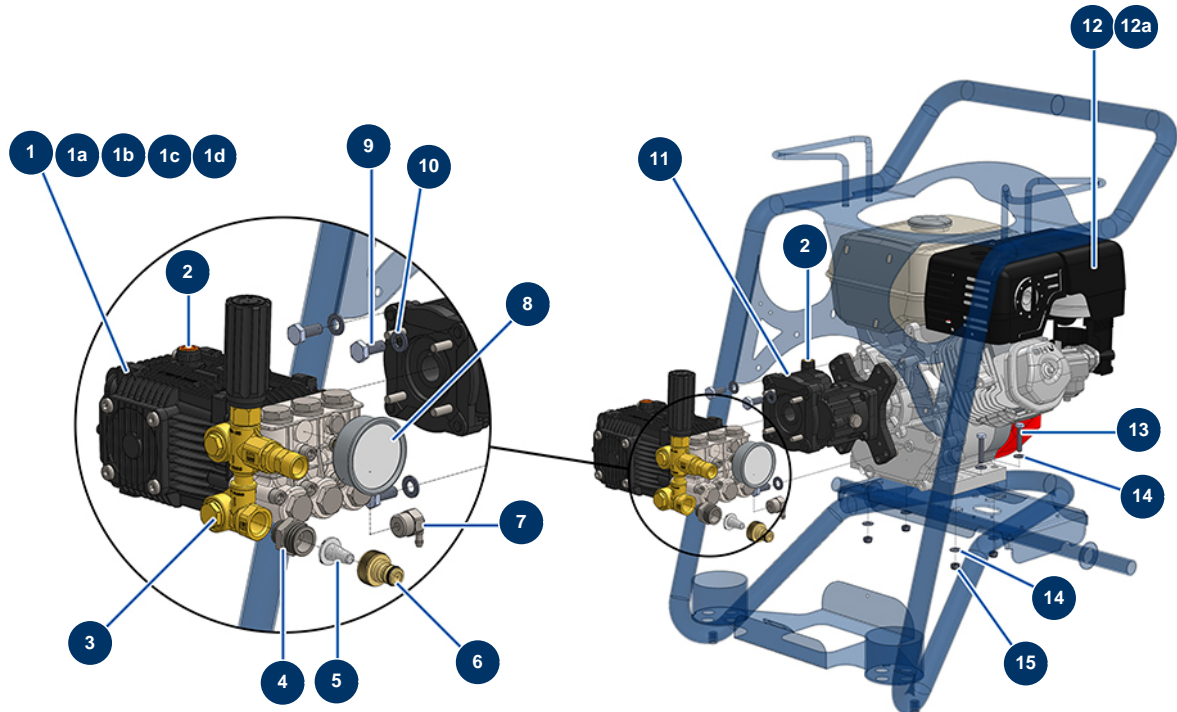
EUROPROLAV Reiniger 18-280 TH.2 HONDA - Fahrgestell



Détails des pièces

Pos.	Référence	Désignation
1	C22563	1
2	11848	Spalthülse PVC Granit 120 mm
3	30273	THEF-Schraube 8 x 20
4	80260	Mittlere Unterlegscheibe ø 8 Edelstahl
5	13980	Mutter M 8 Nylstop Inox
6	80582	Aktenkoffer-Halterungsfeder
7	80003	Komplettrad 400 Welle 25 für 100TH, MPE 300
8	90282	Verchromte Klammern ø 25
9	30145	Widerlager ø 40 x 20 M10
10	30418	Genehmigter 5 Liter-Kanister Kohlenwasserstoffe
11	1012111	Elastischer Gurt für den Wagen ARTI 100
12	11892	Wasserschlauch ø 19 x 10 m mit Schnellverschlüssen

EUROPOLAV Reiniger 18-280 TH.2 HONDA - Motorisierung

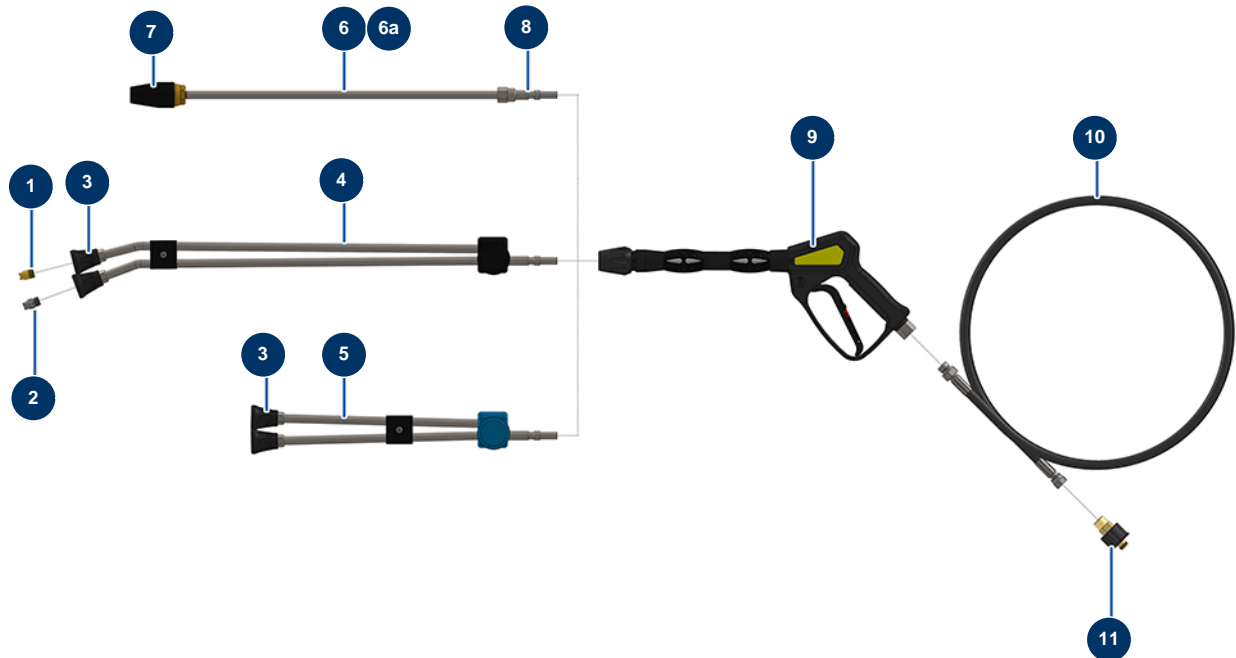


Détails des pièces

Pos.	Référence	Désignation
1	13034	Pumpe 18 Liter 280 bar mit Bypass 1.450 U/Min.
1a	AN2864	Pumpenklappenkit RK 18-200, 18-280 & RG 21-250
1b	AN2757	Pumpenkolbenkit RK 15-250 & 18-280
1c	AN1855	Dichtungskit für Pumpenöldichtheit RK 18-200 & 18-280
1d	AN1857	Dichtungskit für Pumpenwasserdichtheit RK 15-250 & 18-280
2	AN880130	Pumpen-Ölmesstab Reiniger 10-130 ECI, 12-180, 15-200, 15-230 & 18-200
3	AN22308	By-pass 300 bar integrierter Rücklauf
4	11891	Niederdrucknippel 1/2" Männlich D x 3/4" Männlich D
5	80128	Schnellspannerfilter aus Messing 3/4"
6	80124	Schnellspanner, gewunden 3/4"
7	90295	Thermostatventil 1/2"
8	90433	Axialmanometer 1/4" konisch Öl 63 mm 0 bis 400 bar
9	30257	THEF-Schraube 10 x 25

Pos.	Référence	Désignation
10	30280	Schmale Unterlegscheibe ø 10 Edelstahl
11	12693	Untersetzungsgetriebe Reinigerpumpe 18-200 & 18-280
12	10037	Verbrennungsmotor HONDA GX 390K1 QX-Q4-OH 13 CV
12a	14685	Thermischer Motor VANGUARD 14 cv
13	30250	THEF-Schraube 8 x 40
14	80260	Mittlere Unterlegscheibe ø 8 Edelstahl
15	13980	Mutter M 8 Nylstop Inox

EUROROLAV Reiniger 18-280 TH.2 HONDA - Lanze und Schlauch



Détails des pièces

Pos.	Référence	Désignation
1	90307	Niederdruckdüse 50°-40
2	90305	Hochdruckdüse 15°-45
3	12415	Düsenhalter Rohr Doppellanze abgewinkelt 600 mm Koppler KW
4	12166	Rohr Doppellanze abgewinkelt 600 mm Koppler KW
5	12195	Rohr Doppellanze 300 mm Koppler KW
6	12188	Rotationsdüse komplett Koppler KW Reiniger 18-280
6a	90348	Rohr Lanze blank 500 mm
7	13639	Rotationsdüse 280 bar 0,40
8	12168	Kupplung männlich KW x 1/4" mit Gewinde
9	12165	Reinigungspistole mit Schutzrohr 310 bar Koppler KW
10	12071	Schlauch Reiniger ø 8-315 bar 10 Meter
11	90328	Schnellspanner weiblich M22-150 F x 3/8" M