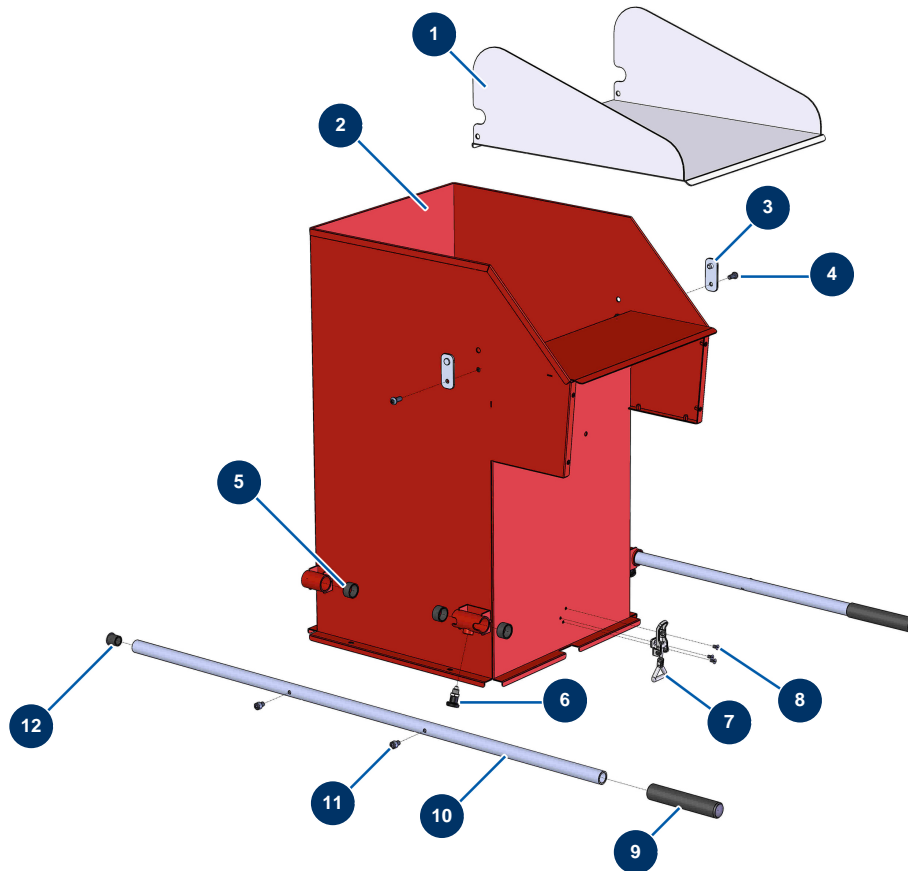


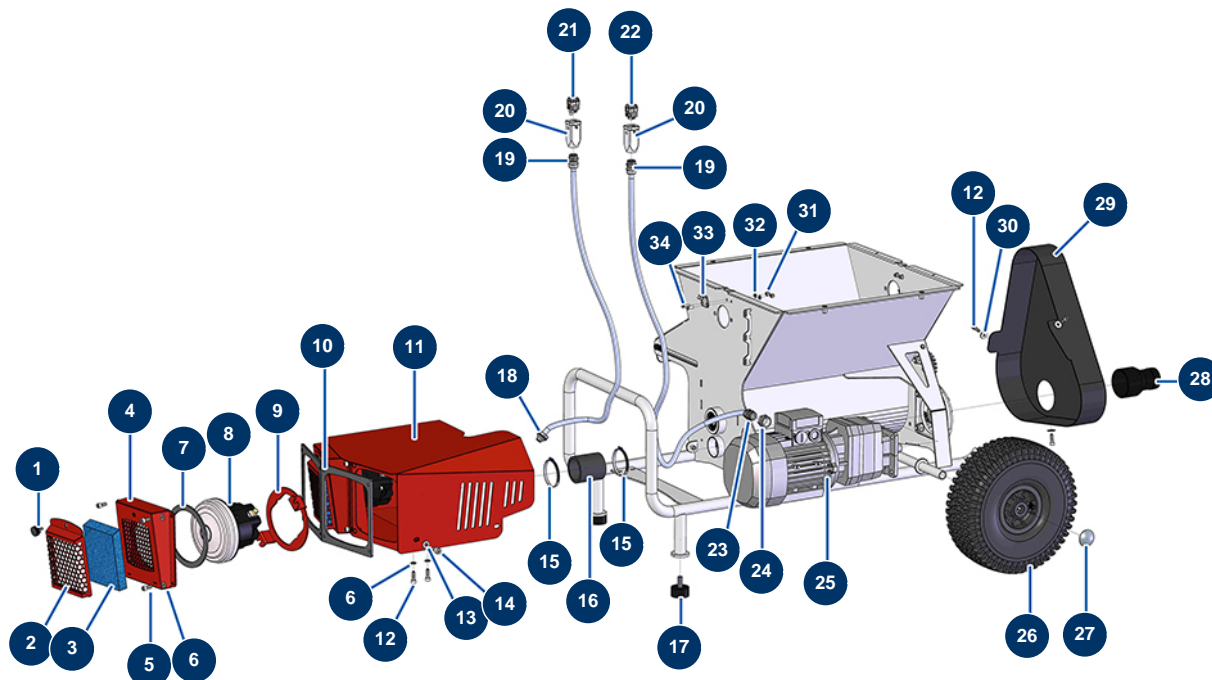
Blasmaschine TURBISOL 164/2 - Tank



Détails des pièces

Pos.	Référence	Désignation
1	C20621	Schließklappe Blasmaschine TURBISOL 56 Evo 2, 112/2 & 164/2
2	C22589	Oberer Blasmaschinentrichter TURBISOL 56 Evo 2, 112/2 & 164/2
3	C20623	Befestigungshalterung Blasmaschine TURBISOL 56 Evo 2, 112/2 & 164/2
4	12111	Zylindrische Linsenkopfschraube 8 x 20 Edelstahl
5	13453	Zylinderlager 26/30 x 16
6	13454	Zeigefinger M12 x 1,5
7	13111	Verstellbarer Verriegelungshebel große Motorhaube - CP 60
8	90130	Senkkopfschraube 5 x 16
9	90255	EUROPRO 24P Armgriff und Compress 50 und 100
10	C21326	Maschinenarm JETMIX 80 / Kardierer
11	90151	Zylinderkopfschraube 8 x 10
12	90870	Kunststoffendkappe für Rundrohr ø 25 schwarz

Blasmaschine TURBISOL 164/2 - Fahrgestell

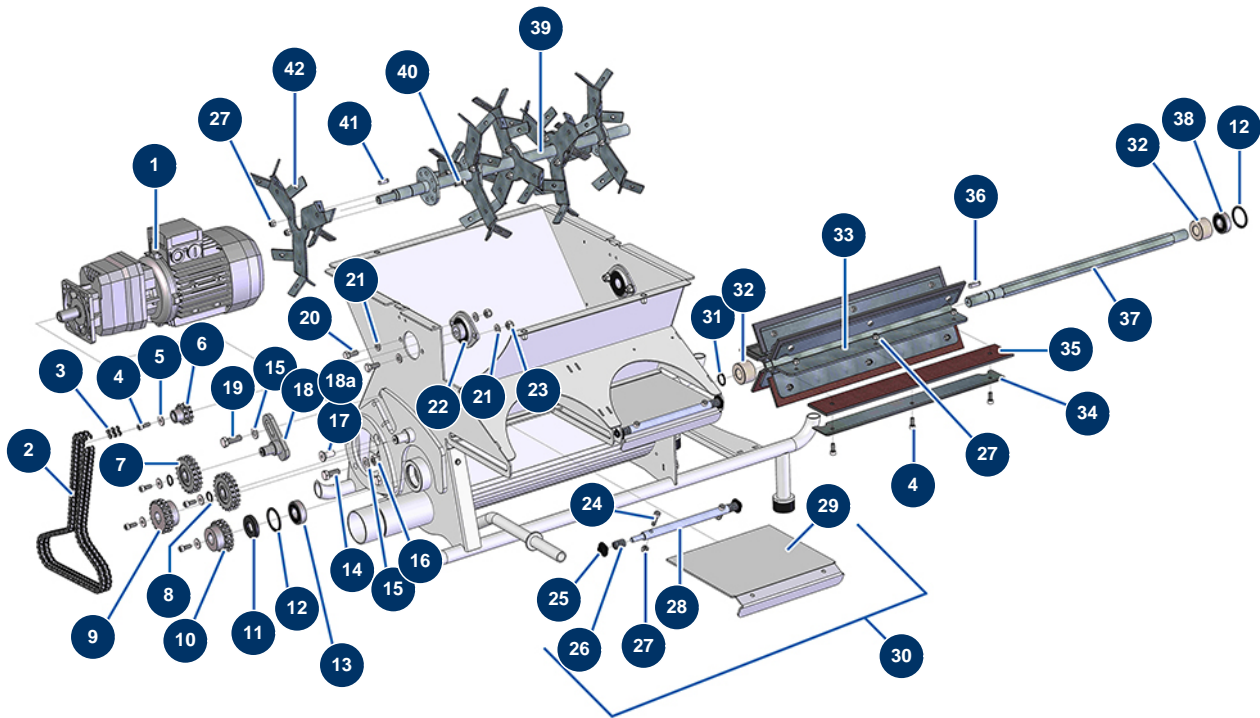


Détails des pièces

Pos.	Référence	Désignation
1	12261	Kunststofflenkrad ø 22 gewunden M5 x 10
2	C21971	Turbinenfilterhalter TURBISOL 164
3	13989	Schaumstofffilter Turbine TURBISOL 164
4	C21498	Turbinentür TURBISOL 164-2
5	80470	Zylinderkopfschraube 8 x 20
6	80259	Mittlere Unterlegscheibe ø 6
7	13537	Turbinendichtung TURBISOL 164/2
8	13556	1-stufige Turbine - 230 V
9	C21500	Turbinenbacken TURBISOL 164-2
10	13536	Doppelturbinengehäusedichtung TURBISOL 164/2
11	C21494	Luftkasten Turbiso 164-2
12	90996	Zylinderkopfschraube 6 x 20 Edelstahl
13	80260	Mittlere Unterlegscheibe ø 8 Edelstahl

Pos.	Référence	Désignation
14	30295	THEF-Schraube 8 x 16
15	11752	Schlauchschele 50 x 70 x 9
16	12216	Blasmaschinenschlauch ø 48 x Lg 75 mm
17	30145	Widerlager ø 40 x 20 M10
18	13632	Kautschuk-Stopfbüchse grau M 20
19	30082	11er wasserdicht vernickelte Stopfbüchse
20	11916	Isolierhaube 3 p + T Blasmaschine
21	11913	Steckereinsatz 4 P + T Blasmaschine
22	11911	Steckereinsatz 3 P + T Blasmaschine
23	30040	Wasserdicht vernickelte Stopfbüchse 11 CEM
24	80446	Reduktion Stopfbüchse M 25-11
25	12181	Getriebemotor 0,75 kW - TC122 - R20,6 - 1400 upm - 400V
26	90692	Kompletttrrad 300 20er Welle
27	90282	Verchromte Klammern ø 25
28	M10154	Reduktion Blasmaschinenausgang ø 63-51
29	12845	Schutzgehäuse Blasmaschinengetriebe TURBISOL 56 & 112
30	30293	Große Unterlegscheibe ø 10 Edelstahl
31	12737	Mutter M 3 Nylstop
32	11737	Mittlere Unterlegscheibe ø 5 Edelstahl
33	13111	Verstellbarer Verriegelungshebel große Motorhaube - CP 60
34	90130	Senkkopfschraube 5 x 16

Blasmaschine TURBISOL 164/2 - Getriebe (ab 06/2021)

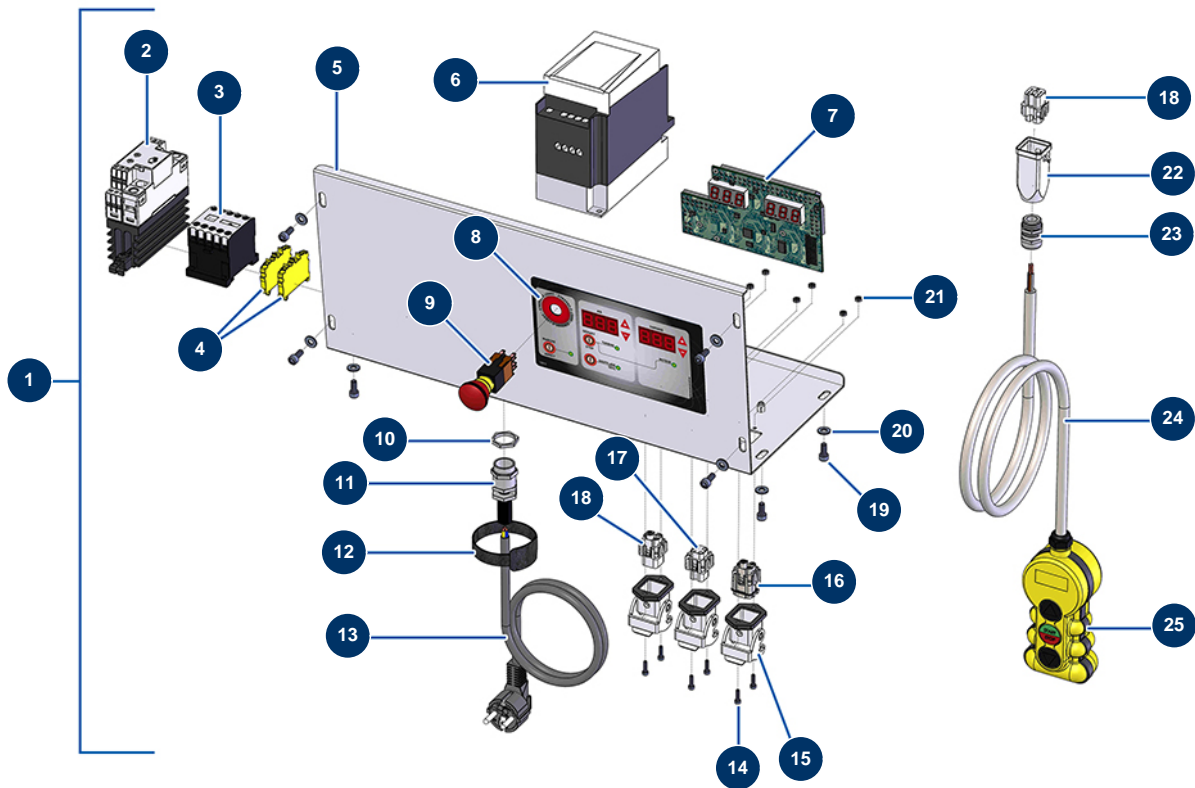


Détails des pièces

Pos.	Référence	Désignation
1	12181	Getriebemotor 0,75 kW - TC122 - R20,6 - 1400 upm - 400V
2	14398	Dreifachkette Blasmaschine Lg. 934 mm (98 Kettenglieder) mit Schnellspanner
3	11989	Schnellspanner Blasmaschinendoppelkette Version 2
4	90157	Zylinderkopfschraube 6 x 16 - CP 60
5	30291	Große Unterlegscheibe ø 6
6	14400	Dreifachkettenrad mit 13 Zähnen Einblasmaschine
7	15047	Blasmaschine 21 Zähne am Ritzel Version 2
8	11991	Äußerer Sicherungsring ø 16
9	14401	Dreifachkettenrad mit 18 Zähnen Einblasmaschine
10	14402	Dreifachkettenrad mit 19 Zähnen Einblasmaschine
11	80613	Spi-Dichtung 20 x 42 x 7
12	12210	Innerer Sicherungsring ø 42 Blasmaschinenverteiler
13	12944	Verteilerlager Blasmaschine TURBISOL 56, 112 & 164

Pos.	Référence	Désignation
14	30257	THEF-Schraube 10 x 25
15	80261	Mittlere Unterlegscheibe ø 10 Edelstahl
16	60013	Mutter M 10 Nylstop
17	14158	Senkkopfschraube 10 x 25
18	C20046	Kettenspanner Getriebe TURBISOL 56
18a	30666	Blasmaschinengetriebe komplett Kettenspanner
19	30258	THEF-Schraube 10 x 30
20	30273	THEF-Schraube 8 x 20
21	80260	Mittlere Unterlegscheibe ø 8 Edelstahl
22	11900	Aufliegendes Lager aus Blech ø 20 - 2 Punkte für Blasmaschine
23	90127	Mutter M 8 Nylstop
24	80614	Zylinderkopfschraube 6 x 25 Edelstahl
25	M10159	Klappenfederbegrenzer Blasmaschine 112
26	12632	Rückstellfederklappe Blasmaschine 112, 164
27	14217	Mutter M 6 Nylstop Inox
28	M10160	Achse Blasmaschinenklappe TURBISOL 164
29	C20282	Durchflussregelklappe TURBISOL 164
30	12315	Klappe zur vollständigen Regelung des Produktdurchsatzes TURBISOL 112
31	12318	Äußerer Sicherungsring ø 20
32	11907	Filzdichtung ø 20 x 40 TURBISOL 56, 112 & 164
33	C23153	Sechskant-Drehverteiler TURBISOL 56, 112 & 164
34	C20040	Abnehmbare Halterung für TURBISOL 56, 112 & 164
35	11992	Setz aus 6 Schaumgummiblättern für Verteiler der Blasmaschine Version 2
36	12000	Passfeder 6 x 6 x 29 mit rundem Ende
37	M10787	Hexagonale Verteilerwelle TURBISOL 56, 112 & 164
38	12209	Verteilerlager Blasmaschine TURBISOL 56 und 112
39	C22864	5-Blatt-Kardenwelle nur TURBISOL 56 Evo2, 112 & 164
40	90996	Zylinderkopfschraube 6 x 20 Edelstahl
41	12001	Passfeder 5 x 5 x 28 mit rundem Ende
42	C23123	Sternschaufel ø280 TURBISOL Kardierung

Blasmaschine TURBISOL 164/2 - Elektrischer Schaltkasten

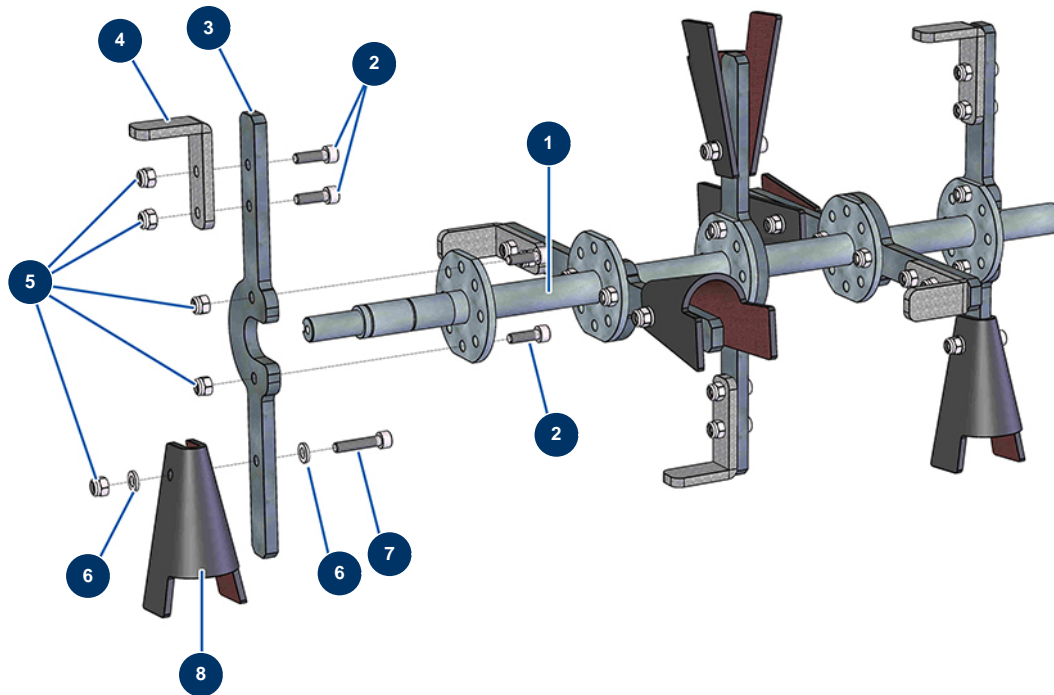


Détails des pièces

Pos.	Référence	Désignation
1	13555	Kompletter Schaltkasten mit Membranen TURBISOL 164/2
2	14867	Regler 30A/230V TURBISOL 164/200
3	11918	Spulenschütz 24 Volt AC
4	30038	Gelber und grüner Leiterblock 6 mm ²
5	C20620	TURBISOL 56 Evo 2, 112/2 & 164/2 Karde-Membran-Kofferhalter
6	11781	Geschwindigkeitsregler 230 V - 0,75 KW
7	30677	Elektronische Karte CARDEUSE TURBISOL 112 & TRAMONTANE 2
8	13013	Frontseite mit MembranTURBISOL
9	13015	NOTAUS-Taste zum Einhängen komplett ø 16
10	30060	11er Stopfbuchsenmutter
11	80450	Kabelverschraubung für 11er Messingkabel
12	12410	Kletthalsband mit Schnalle 12,7 x 228 mm
13	90180	Versorgungskabel mit angegossenem 3G-Stecker 1,5 mm ²

Pos.	Référence	Désignation
14	12249	Zylinderkopfschraube 3 x 12
15	11915	Isolierhaube 3 p + T 1 Blasmuschinenhebel
16	11913	Steckereinsatz 4 P + T Blasmuschine
17	11912	Weiblicher Einsatz 3 P + T Blasmuschine
18	11914	Weiblicher Einsatz 4 P + T Blasmuschine
19	90161	Zylinderkopfschraube 5 x12 Edelstahl
20	11737	Mittlere Unterlegscheibe ø 5 Edelstahl
21	310016	Mutter M 3
22	11916	Isolierhaube 3 p + T Blasmuschine
23	30082	11er wasserdicht vernickelte Stopfbüchse
24	11919	Graues Stromkabel H05VVF 4G1 x 25 Meter
25	11921	Gehäuse kabelgebundene 2-Tasten-Fernbedienung Blasmuschine

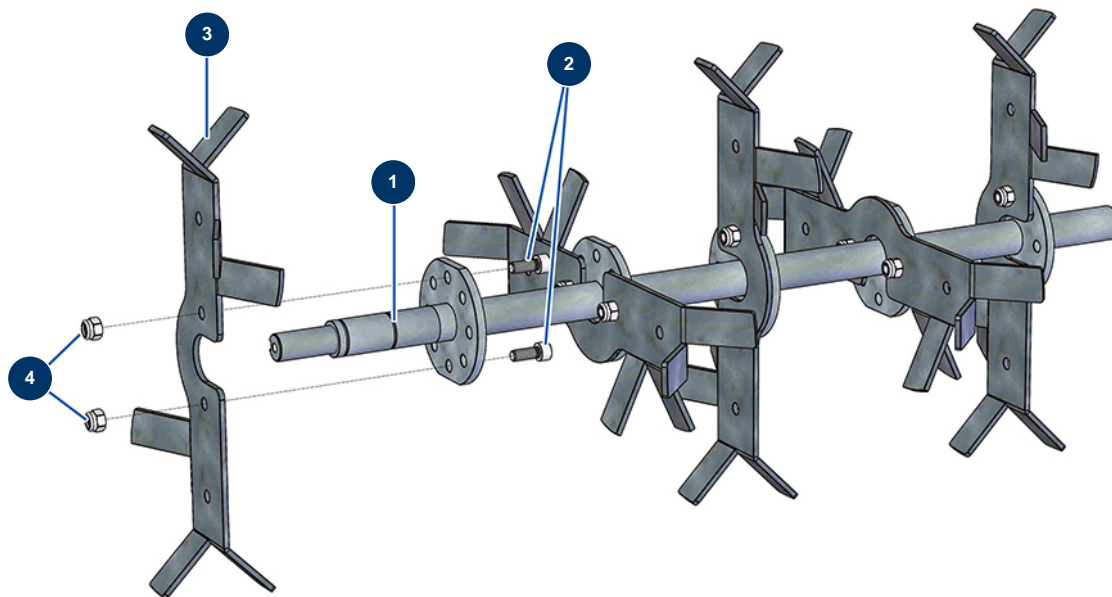
Blasmaschine TURBISOL 164/2 - Kardierwelle mit modulierbaren Schaufeln



Détails des pièces

Pos.	Référence	Désignation
1	C22864	5-Blatt-Kardenwelle nur TURBISOL 56 Evo2, 112 & 164
2	90996	Zylinderkopfschraube 6 x 20 Edelstahl
3	C22867	Gerade Kardierschaufel TURBISOL 164
4	C20692	TURBISOL Mischklaue, 45 mm
5	14217	Mutter M 6 Nylstop Inox
6	80259	Mittlere Unterlegscheibe ø 6
7	90153	Zylinderkopfschraube 6 x 30
8	11906	Gummikarree Mischer Blasmaschine

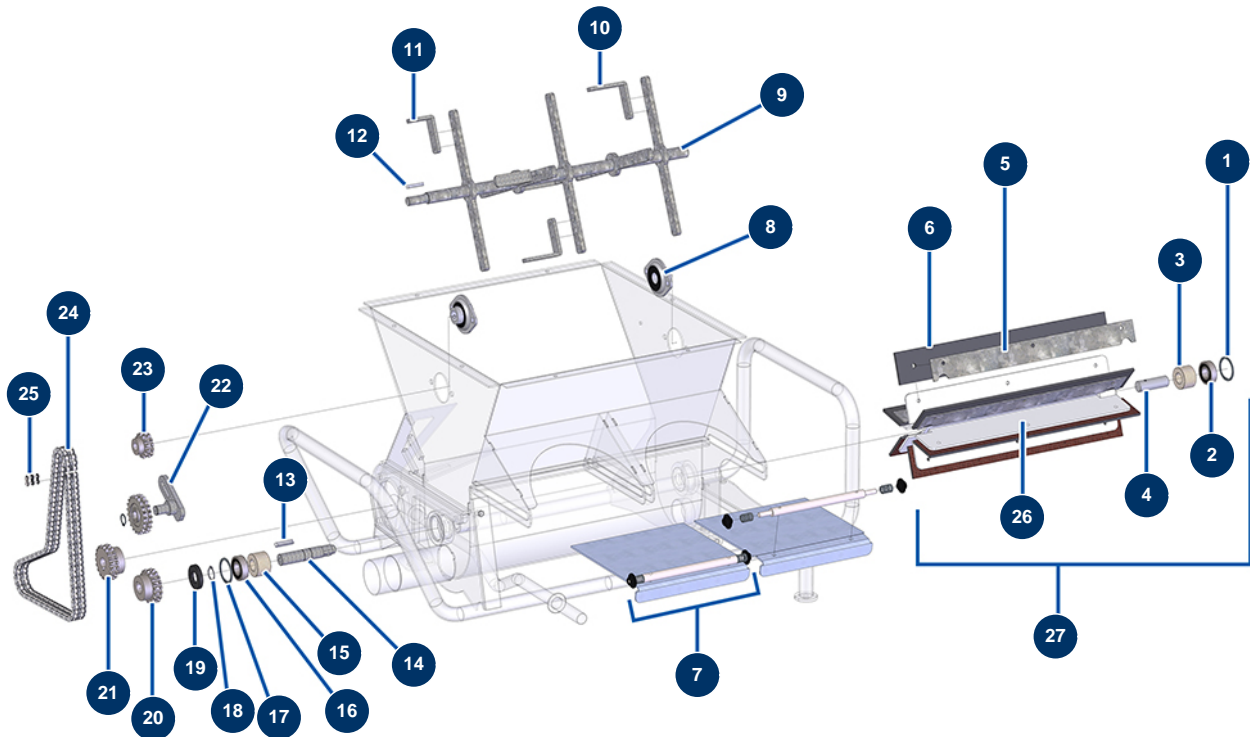
Blasmaschine TURBISOL 164/2 - Kardierwelle mit einfachen Schaufeln



Détails des pièces

Pos.	Référence	Désignation
1	C22864	5-Blatt-Kardenwelle nur TURBISOL 56 Evo2, 112 & 164
2	90157	Zylinderkopfschraube 6 x 16 - CP 60
3	C22865	Einzelkardierschaufel turbisol 56 Evo2
4	14217	Mutter M 6 Nylstop Inox

Blasmaschine TURBISOL 164/2 - Getriebe (bis 05/2021)



Détails des pièces

Pos.	Référence	Désignation
1	12210	Innerer Sicherungsring ø 42 Blasmaschinenverteiler
2	12209	Verteilerlager Blasmaschine TURBISOL 56 und 112
3	11907	Filzdichtung ø 20 x 40 TURBISOL 56, 112 & 164
4	M10014	Achse Kurzverteiler Blasmaschine Version 2 ab AUGUST 2010
5	C20040	Abnehmbare Halterung für TURBISOL 56, 112 & 164
6	11992	Setz aus 6 Schaumgummiblättern für Verteiler der Blasmaschine Version 2
7	12315	Klappe zur vollständigen Regelung des Produktdurchsatzes TURBISOL 112
8	11900	Aufliegendes Lager aus Blech ø 20 - 2 Punkte für Blasmaschine
9	C22560	
10	C20691	TURBISOL Mischklaue, 70 mm
11	C20692	TURBISOL Mischklaue, 45 mm
12	12001	Passfeder 5 x 5 x 28 mit rundem Ende
13	12000	Passfeder 6 x 6 x 29 mit rundem Ende

Pos.	Référence	Désignation
14	M10013	Langachse Verteiler Blasmaschine Version 2 ab AUGUST 2010
15	11907	Filzdichtung ø 20 x 40 TURBISOL 56, 112 & 164
16	12944	Verteilerlager Blasmaschine TURBISOL 56, 112 & 164
17	12210	Innerer Sicherungsring ø 42 Blasmaschinenverteiler
18	12318	Äußerer Sicherungsring ø 20
19	80613	Spi-Dichtung 20 x 42 x 7
20	11986	Blasmaschine 19-zahniges Doppelkettenrad Version 2
21	11985	Blasmaschine 18-zahniges Doppelkettenrad Version 2
22	30666	Blasmaschinengetriebe komplett Kettenspanner
23	11984	Blasmaschine 13-zahniges Doppelkettenrad Version 2
24	14559	
25	11989	Schnellspanner Blasmaschinendoppelkette Version 2
26	C20290	Drehverteiler Version 2 TURBISOL
27	12291	